

L'encastré **ArcForm de Ledalite** est un luminaire très efficace et entièrement lumineux avec un excellent rendu des couleurs et une distribution d'éclairage en 3D innovatrice en ailes de papillon symétrique. Il émet une lumière blanche et pure, sans éblouissement, changements de couleur, tache de lumière ou striations.

ArcForm inclut désormais la technologie AccuRender lui procurant la meilleure qualité de couleur et l'efficacité la plus élevée

Projet: _____
 Emplacement: _____
 No de catalogue: _____
 Type de luminaire: _____
 Id. ligne: _____ Qté: _____
 Notes: _____

Guide pour commander

exemple : 3622D1STL93545Q7DE

Gamme	Taille	Version	Configuration	Source	IRC/TCP ¹	Lumens ¹	Optique	Câblage ²
36				L			Q	
36 ArcForm	22 2 pi x 2 pi 14 1 pi x 4 pi ^{4,5}	D1 Profilé en T de série D2 Profilé en T à fentes C1 Profilé en T de série et Chicago Plenum C2 Profilé en T à fentes et Chicago Plenum A1 Retour d'air sur profilé en T de série ⁴ A2 Retour d'air sur profilé en T à fentes ⁴	ST Autonome CR En enfilade continue ⁵	L DEL	950 IRC 90, 5000K 940 IRC 90, 4000K 935 IRC 90, 3500K 930 IRC 90, 3000K 927 IRC 90, 2700K	45 4500lm 35 3500lm 30 3000lm	Q MesoOptics avec distribution 3D en ailes de papillon	1 1 TCP avec gradation B 1 TCP avec gradation + bloc-pile d'urgence ⁶

Tension	Pilote	Option ³	Système / Contrôles
D UNV 120-277V 3 347V ⁶	E Advance Xitanium 0-10V (gradation 1%) D Advance Xitanium DALI (gradation 5%) ⁶ H Lutron EcoSystem LDE1 (gradation <1%, atténuation à noir) ⁶ S Advance Xitanium compatible aux capteurs (gradation 1%) ⁶	N Aucun (aucun si système absent) D Ensemble de garniture pour cloison sèche P Cordon flexible (6 pi) F Ensemble de garniture pour cloison sèche + cordon flexible (6 pi)	Laisser vide CS Capteur sans fil extensible Interact, avec captation lumière du jour et présence intégrée, regroupement avancé avec temps de rétention ⁷ SB Capteur sans fil Interact Pro avec capacités de captation d'occupation, de lumière du jour et environnemental ⁷

- Valeurs nominales à l'intérieur d'une plage. Consulter les données photométriques pour l'IRC, la TCP, les lumens et la distribution de votre sélection de configuration. Des plages de lumens sur demande sont offertes en incréments de 100 lm.
- Tous les types de filage ne sont pas offerts avec toutes les configurations. Contacter Ledalite pour une liste complète des options disponibles.
- Les cordons flexibles sont installés. Les ensembles de garniture pour cloison sèche sont expédiés séparément.
- La version à traitement de l'air n'est pas offerte en 1 pi x 4 pi.
- L'enfilade continue n'est offerte qu'en 1 pi x 4 pi.

- 347V non offert avec les blocs-batteries, les pilotes DALI et les pilotes Lutron EcoSystem. Contacter l'usine pour les options de 347V avec Interact.
- Les options d'Interact requièrent du matériel de contrôle séparé de Signify.

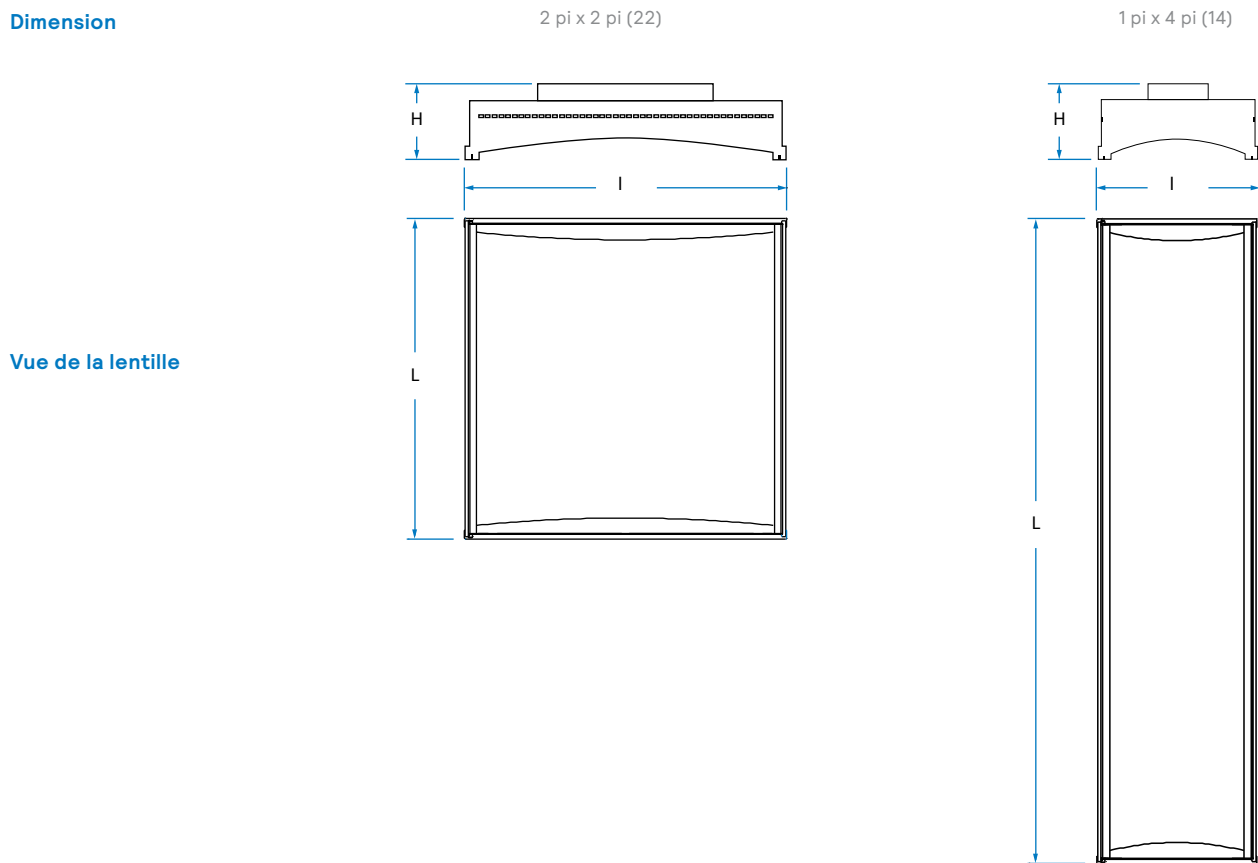
Note : en raison des améliorations continues apportées aux produits, Ledalite se réserve le droit de changer les spécifications sans préavis.

ArcForm encastré

2 pi x 2 pi et 1 pi x 4 pi

Dimensions

Dimension



Taille	I	L	H
2 pi x 2 pi (22)	23,83 po [605mm]	23,70 po [602mm]	5,55 po [141mm]
1 pi x 4 pi (14)	11,81 po [300mm]	47,68 po [1211mm]	5,55 po [141mm]

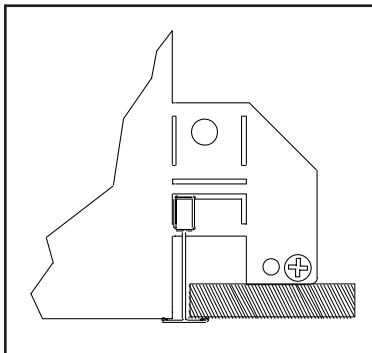
ArcForm encastré

2 pi x 2 pi et 1 pi x 4 pi

Détails de montage

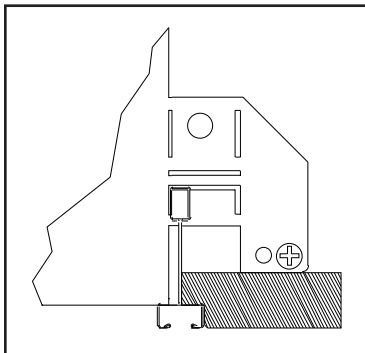
Profilé en T plat

Les options D1/C1/A1 s'utilisent dans la plupart des types de plafonds à profilés en T courants. Convient aux plafonds à profilés en T plats de 9/16 po et 15/16 po.

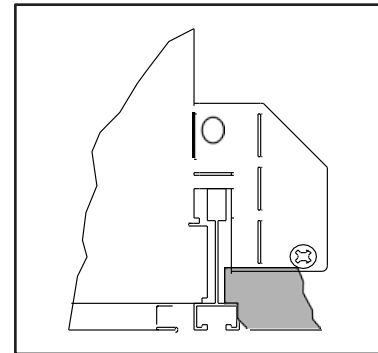


Profilé en T à fentes

Les options D1/C1/A1 s'utilisent dans les plafonds à profilés en T à fente. Convient aux plafonds à profilés en T à fente de 9/16 po. Le luminaire sera à 5/16 po au-dessus de la partie inférieure du profilé en T.

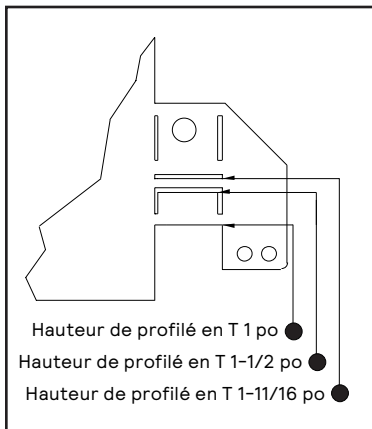


Les options D2/C2/A2 sont conçues pour une installation affleurant dans les plafonds à profilé en T à fente et certains plafonds à tuile semi-encastrée.



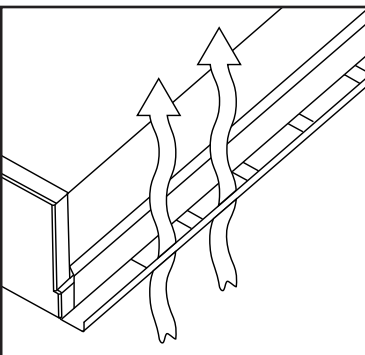
Types de plafond

Les attaches de fixation intégrées s'ajustent sur le site pour s'adapter à différentes hauteurs de plafonds à profilés en T pour rattacher directement sur le profilé en T et/ou attaché à la structure du bâtiment.



Évents pour retour d'air

La version à retour d'air offre des évents à fente le long des côtés du luminaire. La méthode d'installation d'une version à retour d'air peut différer de la version standard, veuillez consulter la fiche de directives d'installation.



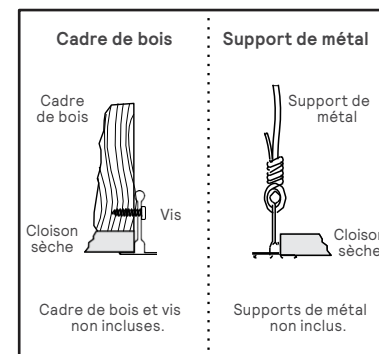
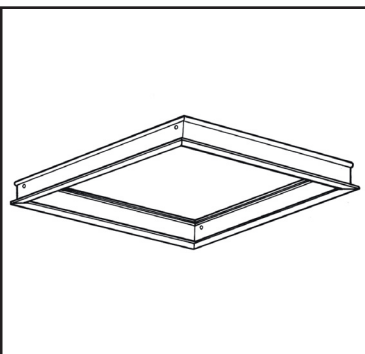
Ensemble de garniture pour cloison sèche

Le cadre de montage pour l'ensemble de garniture pour cloison sèche est conçu pour utilisation des luminaires pour plafond à grille (NEMA G) dans une cloison sèche ou dans les plafonds requérant des bordures.

Construction en aluminium extrudé avec coins en onglet. Vis incluse pour compléter l'assemblage. Offert pour les tailles de 2 pi x 2 pi et 1 pi x 4 pi.

Plus d'information à :

http://docs.ledalite.com/download/pdf/ID-Encastré_Drywall_Kits.pdf



ArcForm encastré

2 pi x 2 pi et 1 pi x 4 pi

Spécifications

Système optique

Un panneau d'acrylique courbé entièrement lumineux muni d'une doublure de pellicule MesoOptics génère efficacement une distribution en aile de papillons tridimensionnelle, contrôlée, à faible éblouissement. Les extrémités en acier laminé à froid moulé sous pression sont jointes avec des profilés latéraux en aluminium extrudé pour former un cadre optique robuste. Le cadre est muni de charnières pour accéder facilement à l'intérieur du luminaire. L'entretien peut être effectué sous le plafond.

Fini

Boîtier et cadre : revêtement de poudre de première qualité, appliquée après fabrication. Disponible en blanc seulement.

Boîtier

Boîtier en acier laminé à froid de calibre 22, matricé et peint après fabrication. Plusieurs entrées de câbles sont offertes (sur le dessus ou le côté) pour permettre le montage en enfilade des luminaires. La fixation du cadre est offerte en option pour ajouter un support de sécurité.

Montage

Compatible avec plafonds suspendus acoustiques munis de profilés en T exposés de 9/16 po, 15/16 po ou à fente (types NEMA G, NFG et NFGS). Agrafes de montage intégrées fournies qui s'utilisent dans différentes hauteurs de grille à profilé en T. Montage avec ensemble de garniture pour cloison sèche en option peut être rattaché à un cadre de bois ou installé avec un support de métal.

Poids

Maximum 25 lb.

Systèmes connectés

Interact:

Une solution d'éclairage connecté sans fil IDO pour petites et moyennes entreprises. La mise en service s'effectue avec un appareil mobile Android ou iOS et l'application Interact. Compatible avec le gradateur mural Zigbee Green Power et les capteurs de présence sans fil ou de lumière du jour et de présence offerts. API ouverte pour contrôle d'éclairage et échange de données.

www.interact-lighting.com/pro

Électrique

Cartes DEL facilement remplaçables sur le site. Les luminaires sont préfilés à l'usine et testés pour tous les circuits et pour les blocs de batterie d'urgence. L'accès au pilote s'effectue sous le plafond. Les faisceaux de câbles armés sont offerts en longueurs de 6 pi.

Pilotes de série

- Advance Xitanium 0-10V, gradation 1%
- Advance Xitanium DALI, gradation 5%
- Advance Xitanium compatible aux capteurs, gradation 1%
- Lutron EcoSystem LDE1 (gradation <1%, atténuation à noir)
- Puissance nominale de classe 2. Consultez Ledalite pour connaître les autres pilotes disponibles

Bloc-pile de série

- Bloc batterie Bodine, autonomie de 90 min, 10W, flux lumineux de classe 2
Flux lumineux = 10W x efficacité du luminaire x 1,1. Puissance type: 1200 lm

Maintien du flux lumineux

- Les DEL ont été testées par le fabricant conformément à la norme IESNA
- LM-80-15 à une température ambiante de 25° C, le maintien du flux lumineux des DEL prévu, conformément à la norme IES TM-21-11, est de :
- L80 (10k) > 60000heures (méthodologie employée)

Couleur de source

DEL conçues pour offrir un indice de rendu des couleurs de :

- IRC $R_a \geq 90$, $R_g \geq 50$, $G_a \geq 98$, $C_g \geq 90$
IES TM-30-18 : $R_f \geq 90$, $R_{f,hl} \geq 89$, $R_g \geq 99$, $R_{cs,hl} \geq -6\%$
- Rapports SPD et TM-30-18 offerts sur demande
- Exactitude de couleur d'un luminaire à l'autre en deçà de :
2 SDCM pour les luminaires blancs statiques
3 SDCM pour les luminaires à blanc sélectionnable

Homologations

- Conformes aux normes UL, CSA et IES
- Homologation CCEA approuvée par la Ville de Chicago (option de boîtier C)
- Homologué pour les plafonds isolés
- Certaines versions sans bloc de batterie se qualifient pour DesignLights Consortium®. Veuillez consulter la liste DLC QPL pour les numéros de catalogue exacts : www.designlights.org/QPL.

Livraison rapide

Livraison rapide en 10 jours offerte pour la plupart des configurations. Plus d'information disponible à : www.signify.com/en-us/brands/ledalite/quickship

Garantie

Garantie limitée de cinq ans sur le luminaire, y compris les panneaux DEL et le pilote. www.signify.com/warranties

Environnement

Conçus pour une utilisation dans les plafonds isolés dans des environnements secs ou humides à des températures ambiantes de 0 à 25° C (32 à 77° F). De nombreux composants de luminaires, comme les réflecteurs, les réfracteurs, les lentilles et les DEL, sont fabriqués à l'aide de divers types de plastiques qui peuvent être endommagés par des contaminants présents dans l'air. Si des produits ou des solutions de nettoyage à base de soufre, de produits chimiques ou de pétrole ou d'autres contaminants peuvent être présents dans la zone d'utilisation, veuillez vérifier la compatibilité auprès du fabricant. Les dommages causés par des solutions à base de soufre, de chlore ou de pétrole ou d'autres contaminants ne sont pas couverts par la garantie. Ne conviennent pas à une utilisation dans les natatoriums.

ArcForm encastré

2 pi x 2 pi et 1 pi x 4 pi

Photométries - 2 pi x 2 pi (22)

Critère d'espacement: 1,79/1,83

(Cliquer sur le texte du «PDF», du «IES» ou du «RFA» pour télécharger)

Plage de lumens	IRC et TCP nominaux	Flux ¹ (lm)	Puiss. ¹ (W)	Efficacité ¹ (LPW)	CIE 013.3-1995 ²				IES TM-30-18 ³				MDER ⁴	IÉU ⁵	WELL ⁶	DLC (120/277V) ⁷	Rapport photométrique	Fichier IES	Revit/BIM
					IRC R _a	R _g	G _a	C _g	R _f	R _{f,ht}	R _g	R _{cs,ht}							
4500 lm	IRC 90, 5000K	4725	42,7	110,7	93	66	97	93	90	89	99	-6 %	0,79	19,5	Oui	Standard	PDF	IES	RFA
	IRC 90, 4000K	4702	42,7	110,1	93	62	98	93	91	90	99	-5 %	0,64	19,5			PDF	IES	
	IRC 90, 3500K	4620	42,7	108,2	93	59	98	93	91	90	99	-6 %	0,57	19,5			PDF	IES	
	IRC 90, 3000K	4403	42,7	103,1	94	57	99	93	92	90	100	-5 %	0,50	19,3			PDF	IES	
	IRC 90, 2700K	4303	42,7	100,8	94	56	98	93	92	90	99	-6 %	0,44	19,2			PDF	IES	
3500 lm	IRC 90, 5000K	3849	33,7	114,2	93	66	97	93	90	89	99	-6 %	0,79	18,8	Oui	Standard	PDF	IES	RFA
	IRC 90, 4000K	3789	33,7	112,4	93	62	98	93	91	90	99	-5 %	0,64	18,8			PDF	IES	
	IRC 90, 3500K	3733	33,7	110,8	93	59	98	93	91	90	99	-6 %	0,57	18,7			PDF	IES	
	IRC 90, 3000K	3598	33,7	106,8	94	57	99	93	92	90	100	-5 %	0,50	18,6			PDF	IES	
	IRC 90, 2700K	3476	33,7	103,1	94	56	98	93	92	90	99	-6 %	0,44	18,5			PDF	IES	
3000 lm	IRC 90, 5000K	3193	28,7	111,3	93	66	97	93	90	89	99	-6 %	0,79	18,2	Oui	Standard	PDF	IES	RFA
	IRC 90, 4000K	3129	28,7	109,0	93	62	98	93	91	90	99	-5 %	0,64	18,1			PDF	IES	
	IRC 90, 3500K	3096	28,7	107,9	93	59	98	93	91	90	99	-6 %	0,57	18,1			PDF	IES	
	IRC 90, 3000K	2984	28,7	104,0	94	57	99	93	92	90	100	-5 %	0,50	17,9			PDF	IES	
	IRC 90, 2700K	2966	28,7	103,3	94	56	98	93	92	90	99	-6 %	0,44	17,9			PDF	IES	

- La photométrie du luminaire a été effectuée selon la norme LM-79-08 de l'IESNA. Les fichiers IES peuvent être téléchargés en cliquant sur les liens dans le tableau ci-dessus ou en ligne à ledalite.com.
- Index de rendu des couleurs (IRC Ra) et la classification de rouge fort (R9) sont calculés selon la norme 013.30-1995 de CIE. L'index de gamme de couleur (Ga) et l'index de rouge fort (C9) sont basés sur les propriétés de CIE à l'aide de l'outil de calcul de Global Lighting Association.
- Index de fidélité (Rf), Index Gamut (Rg) et le Red Local Chroma Shift (Rcs,ht) sont calculés selon la norme TM-30-18 de l'IES.
- Le rapport d'efficacité de lumière du jour selon l'indice mélanopique est la mesure de «l'efficacité mélanopique spectrale» tel que définie par la norme S 026-2018 de CIE.
- L'indice d'éblouissement unifié (IÉU) est calculé selon la norme 117-1995 de CIE. Les conditions de référence de 4Hx8Hx1H et des réflexions de 70/50/20% ont été appliquées en utilisant la procédure décrite dans la norme 190-2010 de CIE.
- La norme WELL Building Standard® est la première à intégrer la santé et le bien-être humains dans le concept, la construction, l'entretien et les exploitations des bâtiments. Choisir des configurations ArcForm qui répondent aux exigences des normes L03, L04, L06, L07 et L08, index de fidélité du rouge (Rf, ht) de WELL Building Standard®.
- Pour les classifications DLC de 347V, veuillez visiter la liste des produits qualifiés sur le site web. Les blocs de batterie ne sont pas offerts avec des versions répertoriées DLC.

DISTRIBUTION EN CANDELAS						Flux
	0	22,5	45	67,5	90	Lumens
0	781	781	781	781	781	
5	803	797	804	797	801	78
15	921	905	918	895	904	261
25	1114	1094	1104	1072	1070	507
35	1188	1195	1180	1191	1170	729
45	825	856	859	900	877	665
55	466	490	487	536	522	452
65	232	256	254	275	271	260
75	93	106	102	121	123	118
85	17	20	20	32	31	28
90	0	0	0	0	0	
95	0	0	0	0	0	
105	0	0	0	0	0	
115	0	0	0	0	0	
125	0	0	0	0	0	
135	0	0	0	0	0	
145	0	0	0	0	0	
155	0	0	0	0	0	
165	0	0	0	0	0	
175	0	0	0	0	0	
180	0	0	0	0	0	

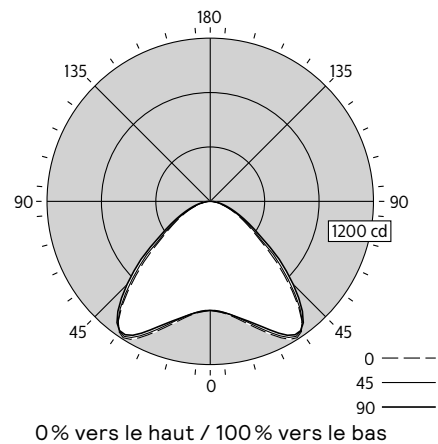
*Les données photométriques illustrées sont une configuration de 3000 lm, IRC 90, 3500K.

COEFFICIENTS D'UTILISATION (%)													
Pc---	80				70				50				0
Pw---	70	50	30	10	70	50	30	50	30	10	0	0	
RCR													
0	119	119	119	119	116	116	116	111	111	111	100		
1	110	106	102	98	107	103	100	99	96	94	86		
2	101	93	87	82	98	91	86	88	83	79	73		
3	92	82	75	69	90	81	74	78	72	67	63		
4	85	73	65	59	82	72	64	70	63	57	54		
5	78	66	57	51	76	65	56	62	55	50	47		
6	72	59	50	44	70	58	50	56	49	44	41		
7	67	53	45	39	65	53	44	51	44	38	36		
8	62	49	40	34	60	48	40	47	39	34	32		
9	58	44	36	31	56	44	36	43	36	31	28		
10	54	41	33	28	53	40	33	39	32	27	26		

SOMMAIRE FLUX LUMINEUX ZONAL			
Zone	Lumens	% lumineaire	% lampe
0-30	845	27,3%	27,3%
0-40	1574	50,8%	50,8%
0-60	2691	86,9%	86,9%
0-90	3096	100,0%	100,0%
90-130	0	0,0%	0,0%
90-150	0	0,0%	0,0%
90-180	0	0,0%	0,0%
0-180	3096	100,0%	100,0%

LUMINANCE MOYENNE (cd/m²)			
	0	45	90
0	2565	2565	2565
5	2647	2651	2642
15	3131	3123	3075
25	4035	4002	3877
35	4762	4731	4693
45	3832	3992	4075
55	2666	2786	2991
65	1799	1974	2102
75	1178	1296	1560
85	629	746	1164

Électrique				
Tension	Puiss. (W)	Courant (A)	DHT (%)	Facteur de puiss.
120V	28,5	0,239	8,9	0,993
277V	28,7	0,108	10,2	0,959
347V	29,0	0,087	8,1	0,956



ArcForm encastré

2 pi x 2 pi et 1 pi x 4 pi

Photométries - 1 pi x 4 pi (14)

Critère d'espacement: 1,22/1,67

(Cliquer sur le texte du «PDF», du «IES» ou du «RFA» pour télécharger)

Plage de lumens	IRC et TCP nominaux	Flux ¹ (lm)	Puiss. ¹ (W)	Efficacité ¹ (LPW)	CIE 013.3-1995 ²				IES TM-30-18 ³				MDER ⁴	IÉU ⁵	WELL ⁶	DLC (120/277V) ⁷	Rapport photométrique	Fichier IES	Revit/BIM
					IRC R _a	R _g	G _a	C _g	R _f	R _{f,h1}	R _g	R _{cs,h1}							
4500 lm	IRC 90, 5000K	4570	42,7	107,0	93	66	97	93	90	89	99	-6%	0,79	20,3	Oui	Standard	PDF	IES	RFA
	IRC 90, 4000K	4467	42,7	104,6	93	62	98	93	91	90	99	-5%	0,64	20,2			PDF	IES	
	IRC 90, 3500K	4408	42,7	103,2	93	59	98	93	91	90	99	-6%	0,57	20,1			PDF	IES	
	IRC 90, 3000K	4228	42,7	99,0	94	57	99	93	92	90	100	-5%	0,50	20,0			PDF	IES	
	IRC 90, 2700K	4062	42,7	95,1	94	56	98	93	92	90	99	-6%	0,44	19,9			PDF	IES	
3500 lm	IRC 90, 5000K	3607	33,7	107,0	93	66	97	93	90	89	99	-6%	0,79	19,4	Oui	Standard	PDF	IES	RFA
	IRC 90, 4000K	3521	33,7	104,5	93	62	98	93	91	90	99	-5%	0,64	19,4			PDF	IES	
	IRC 90, 3500K	3482	33,7	103,3	93	59	98	93	91	90	99	-6%	0,57	19,3			PDF	IES	
	IRC 90, 3000K	3433	33,7	101,9	94	57	99	93	92	90	100	-5%	0,50	19,3			PDF	IES	
	IRC 90, 2700K	3268	33,7	97,0	94	56	98	93	92	90	99	-6%	0,44	19,1			PDF	IES	
3000 lm	IRC 90, 5000K	2991	28,7	104,2	93	66	97	93	90	89	99	-6%	0,79	18,8	Oui	Standard	PDF	IES	RFA
	IRC 90, 4000K	2922	28,7	101,8	93	62	98	93	91	90	99	-5%	0,64	18,7			PDF	IES	
	IRC 90, 3500K	2891	28,7	100,7	93	59	98	93	91	90	99	-6%	0,57	18,7			PDF	IES	
	IRC 90, 3000K	2847	28,7	99,2	94	57	99	93	92	90	100	-5%	0,50	18,6			PDF	IES	
	IRC 90, 2700K	2736	28,7	95,3	94	56	98	93	92	90	99	-6%	0,44	18,5			PDF	IES	

- La photométrie du luminaire a été effectuée selon la norme LM-79-08 de l'IESNA. Les fichiers IES peuvent être téléchargés en cliquant sur les liens dans le tableau ci-dessus ou en ligne à ledalite.com.
- Index de rendu des couleurs (IRC Ra) et la classification de rouge fort (R9) sont calculés selon la norme 013.30-1995 de CIE. L'index de gamme de couleur (Ga) et l'index de rouge fort (C9) sont basés sur les propriétés de CIE à l'aide de l'outil de calcul de Global Lighting Association.
- Index de fidélité (Rf), Index Gamut (Rg) et le Red Local Chroma Shift (Rcs,h1) sont calculés selon la norme TM-30-18 de l'IES.
- Le rapport d'efficacité de lumière du jour selon l'indice mélanopique est la mesure de «l'efficacité mélanopique spectrale» tel que définie par la norme S 026-2018 de CIE.
- L'indice d'éblouissement unifié (IÉU) est calculé selon la norme 117-1995 de CIE. Les conditions de référence de 4Hx8Hx1H et des réflexions de 70/50/20% ont été appliquées en utilisant la procédure décrite dans la norme 190-2010 de CIE.
- La norme WELL Building Standard® est la première à intégrer la santé et le bien-être humains dans le concept, la construction, l'entretien et les exploitations des bâtiments. Choisir des configurations ArcForm qui répondent aux exigences des normes L03, L04, L06, L07 et L08, index de fidélité du rouge (Rf, h1) de WELL Building Standard®.
- Pour les classifications DLC de 347V, veuillez visiter la liste des produits qualifiés sur le site web. Les blocs de batterie ne sont pas offerts avec des versions répertoriées DLC.

DISTRIBUTION EN CANDELAS						Flux
	0	22,5	45	67,5	90	Lumens
0	1003	1003	1003	1003	1003	
5	997	1001	1007	1011	1016	96
15	958	979	1019	1051	1072	288
25	883	941	1044	1122	1174	479
35	746	877	1061	1209	1258	638
45	539	639	781	912	896	588
55	335	383	444	520	501	403
65	197	211	239	273	273	242
75	89	100	115	140	132	124
85	13	26	28	37	27	32
90	0	0	0	0	0	0
95	0	0	0	0	0	0
105	0	0	0	0	0	0
115	0	0	0	0	0	0
125	0	0	0	0	0	0
135	0	0	0	0	0	0
145	0	0	0	0	0	0
155	0	0	0	0	0	0
165	0	0	0	0	0	0
175	0	0	0	0	0	0
180	0	0	0	0	0	0

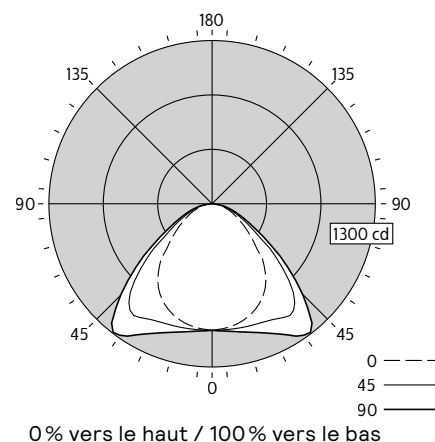
*Les données photométriques illustrées sont une configuration de 3000 lm, IRC 90, 3500K.

COEFFICIENTS D'UTILISATION (%)													
Pc---	80				70				50				0
Pw---	70	50	30	10	70	50	30	10	70	50	30	10	0
RCR													
0	119	119	119	119	116	116	116	111	111	111	111	100	
1	110	106	102	98	107	103	100	99	96	94	86	86	
2	101	93	87	82	98	91	86	88	83	79	73	73	
3	92	83	75	69	90	81	74	78	72	67	63	63	
4	85	74	66	59	83	72	65	70	63	58	54	54	
5	78	66	58	51	76	65	57	63	56	51	48	48	
6	73	60	51	45	71	59	51	57	50	45	42	42	
7	67	54	46	40	66	53	45	52	45	40	37	37	
8	63	50	41	36	61	49	41	48	40	35	33	33	
9	59	45	37	32	57	45	37	44	37	32	30	30	
10	55	42	34	29	54	41	34	40	34	29	27	27	

SOMMAIRE FLUX LUMINEUX ZONAL			
Zone	Lumens	% luminaire	% lampe
0-30	864	29,9%	29,9%
0-40	1501	51,9%	51,9%
0-60	2493	86,2%	86,2%
0-90	2891	100,0%	100,0%
90-130	0	0,0%	0,0%
90-150	0	0,0%	0,0%
90-180	0	0,0%	0,0%
0-180	2891	100,0%	100,0%

LUMINANCE MOYENNE (cd/m ²)			
	0	45	90
0	3498	3498	3498
5	3489	3523	3555
15	3457	3679	3871
25	3396	4014	4517
35	3174	4516	5356
45	2656	3849	4419
55	2037	2698	3047
65	1626	1970	2255
75	1203	1551	1782
85	528	1100	1068

Électrique				
Tension	Puiss. (W)	Courant (A)	DHT (%)	Facteur de puiss.
120V	28,5	0,239	8,9	0,993
277V	28,7	0,108	10,2	0,959
347V	29,0	0,087	8,1	0,956



© 2024 Signify Holding. Tous droits réservés. L'information retrouvée dans la présente est sujette à changement sans préavis. Signify ne fait aucune déclaration ni ne donne aucune garantie quant à l'exactitude et à l'exhaustivité des informations fournies dans les présentes et ne serait être tenu responsable de toute mesure prise sur leur fondement. Les informations présentées dans ce document ne constituent pas une offre commerciale et ne font partie d'aucun devis ni contrat, à moins qu'il n'en soit convenu autrement avec Signify.

GENLYTE SOLUTIONS

une entreprise de Signify

Signify North America Corp.
400 Crossing Blvd, Suite 600
Bridgewater, NJ 08807
Téléphone: 800-555-0050

Signify Canada Ltd.
281 Hillmount Road,
Markham, ON, Canada L6C 2S3
Téléphone: 800-668-9008

Toutes les marques déposées appartiennent à Signify Holding et à leurs propriétaires respectifs.