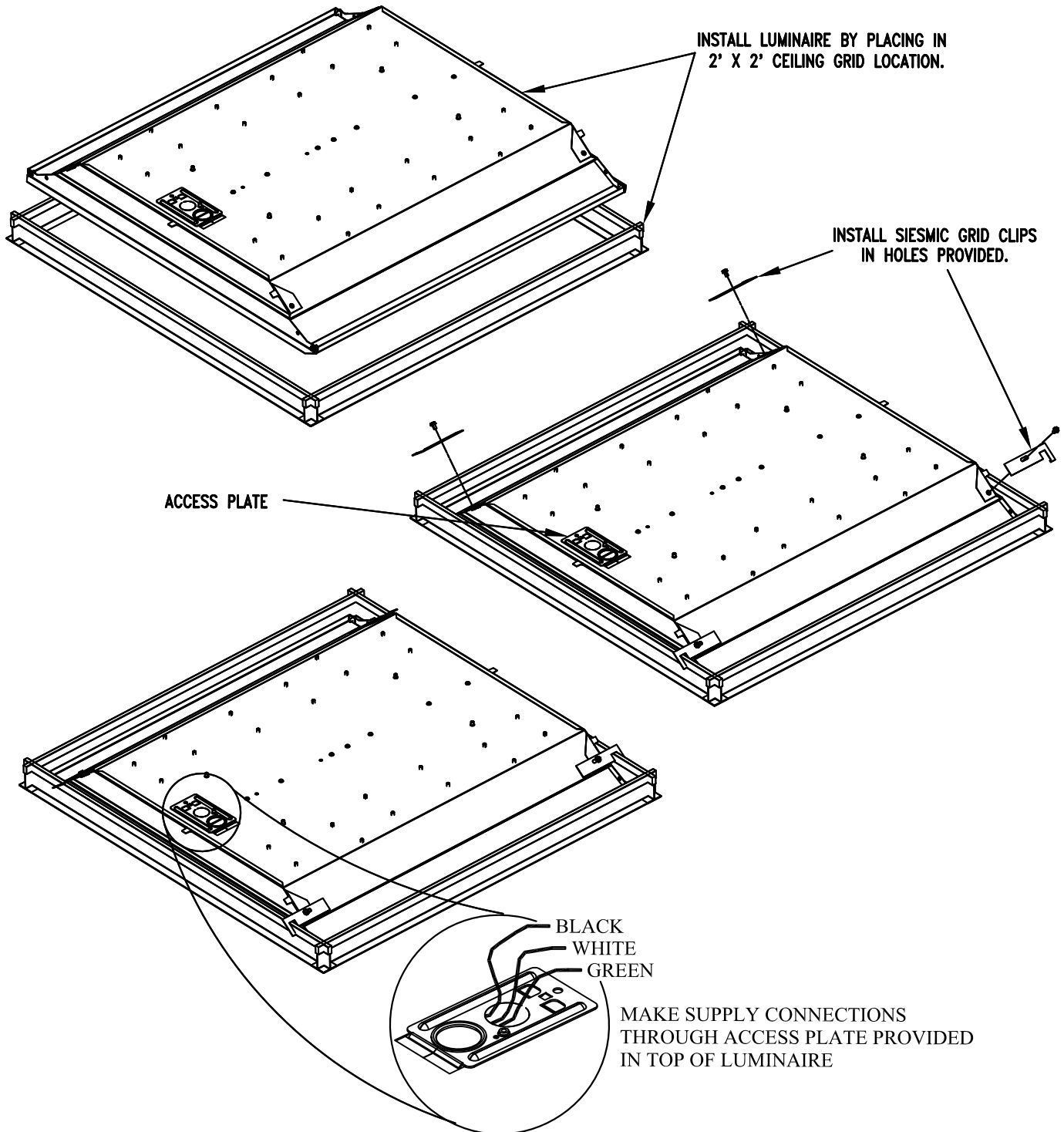


INSTALLATION INSTRUCTIONS

DuaLED 2X2 SPACEWISE

CAUTION: THE INSTALLATION AND SERVICING OF THIS PRODUCT SHOULD BE PERFORMED BY A QUALIFIED ELECTRICIAN OR SERVICE PERSONNEL
ATTENTION : L'INSTALLATION ET L'ENTRETIEN DE CE PRODUIT DOIVENT ÊTRE EFFECTUÉS PAR UN ÉLECTRICIEN OU UN MEMBRE DU PERSONNEL QUALIFIÉ.



CAUTION: Electrical luminaires are designed for permanent installation in ordinary (Non-Hazardous) locations in accordance with the National Electrical Code and all applicable local codes. Do not use in areas of limited ventilation or in high ambient enclosures. The lamp and luminaire operate at high temperatures, contact with combustible materials can cause fire and personal contact can cause severe burns.

ATTENTION: Ce luminaire a été conçu pour une installation permanente dans un emplacement régulier (non dangereux) et en conformité avec le Code électrique canadien et codes locaux applicables. Ne jamais installer dans un endroit où la ventilation est limitée ou dans des boîtiers où la température ambiante est très élevée. La lampe et le luminaire fonctionnent à des températures élevées, un contact avec des matériaux combustibles peut engendrer un incendie et un contact corporel peut causer de sévères brûlures.

Day-Brite

CFI

Signify North America Corporation
200 Franklin Square Drive
Somerset, NJ 08873, USA
Phone: 855-486-2216
www.day-brite.com

Signify Canada Ltd./Signify Canada Ltée.
281 Hillmount Road
Markham ON, Canada L6C 2S3
Phone: 800-668-9008
www.cfi-lighting.com

443580048842

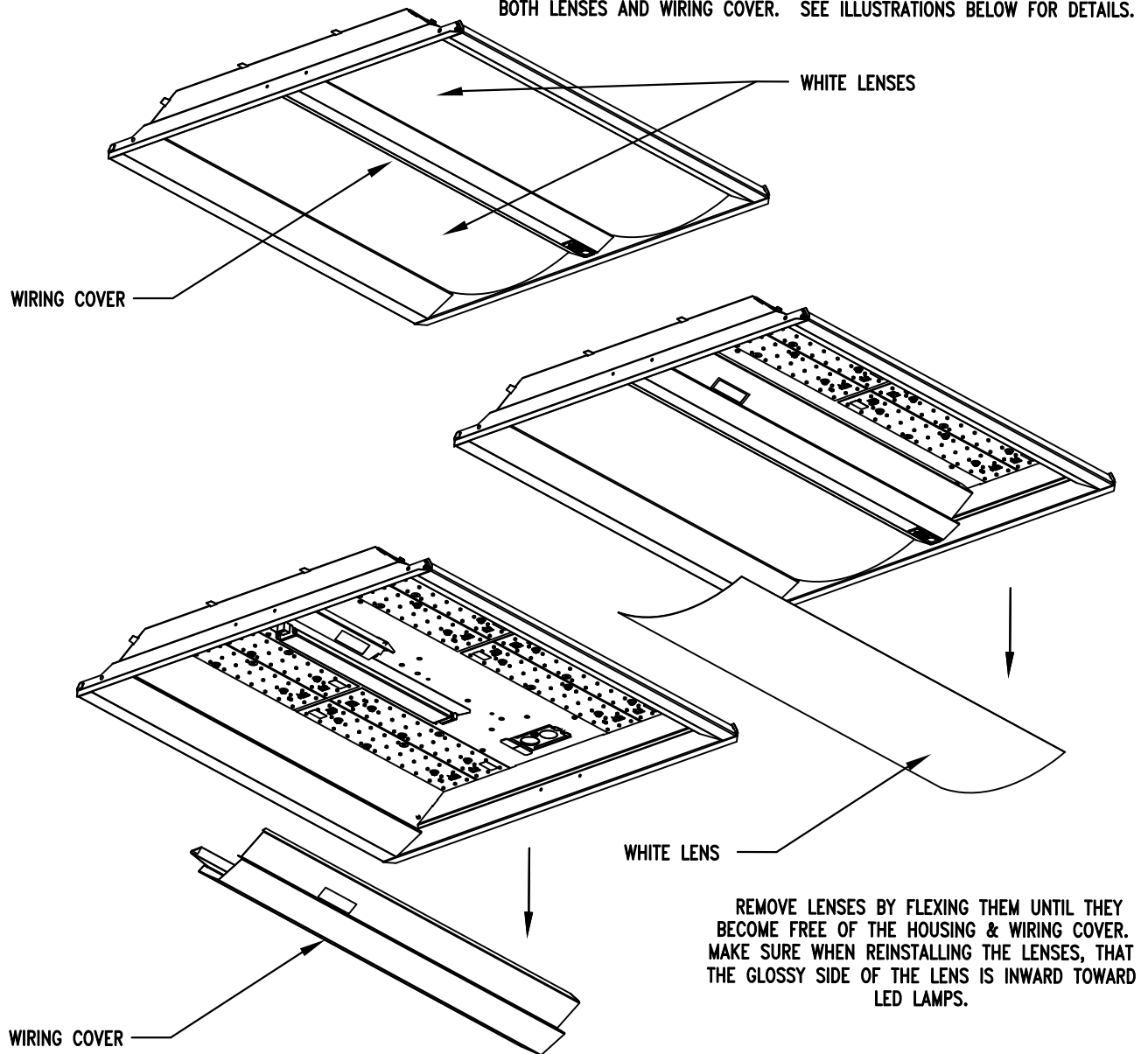
AUGUST, 2018

INSTALLATION INSTRUCTIONS

DuaLED 2X2 SPACEWISE

CAUTION: THE INSTALLATION AND SERVICING OF THIS PRODUCT SHOULD BE PERFORMED BY A QUALIFIED ELECTRICIAN OR SERVICE PERSONNEL
ATTENTION : L'INSTALLATION ET L'ENTRETIEN DE CE PRODUIT DOIVENT ÊTRE EFFECTUÉS PAR UN ÉLECTRICIEN OU UN MEMBRE DU PERSONNEL QUALIFIÉ.

ACCESS TO WIRING COMPARTMENT IS ACCOMPLISHED BY REMOVAL OF BOTH LENSES AND WIRING COVER. SEE ILLUSTRATIONS BELOW FOR DETAILS.



REMOVE LENSES BY FLEXING THEM UNTIL THEY BECOME FREE OF THE HOUSING & WIRING COVER. MAKE SURE WHEN REINSTALLING THE LENSES, THAT THE GLOSSY SIDE OF THE LENS IS INWARD TOWARD LED LAMPS.

REMOVE THE WIRING COVER BY PRYING UPPER EDGE AWAY FROM HOUSING ON BOTH SIDES UNTIL THE COVER IS FREE OF THE 2 MOUNTING STUDS AT EACH END. TO REINSTALL THE COVER, SPRING IT OVER THE 2 STUDS AT EACH END UNTIL COVER IS CENTERED AND FULLY SEATED.

CAUTION: Electrical luminaires are designed for permanent installation in ordinary (Non-Hazardous) locations in accordance with the National Electrical Code and all applicable local codes. Do not use in areas of limited ventilation or in high ambient enclosures. The lamp and luminaire operate at high temperatures, contact with combustible materials can cause fire and personal contact can cause severe burns.

ATTENTION: Ce luminaire a été conçu pour une installation permanente dans un emplacement régulier (non dangereux) et en conformité avec le Code électrique canadien et codes locaux applicables. Ne jamais installer dans un endroit où la ventilation est limitée ou dans des boîtiers où la température ambiante est très élevée. La lampe et le luminaire fonctionnent à des températures élevées, un contact avec des matériaux combustibles peut engendrer un incendie et un contact corporel peut causer de sévères brûlures.

Day-Brite

Signify North America Corporation
200 Franklin Square Drive
Somerset, NJ 08873, USA
Phone: 855-486-2216
www.day-brite.com

Signify Canada Ltd./Signify Canada Ltée.
281 Hillmount Road
Markham ON, Canada L6C 2S3
Phone: 800-668-9008
www.cfi-lighting.com

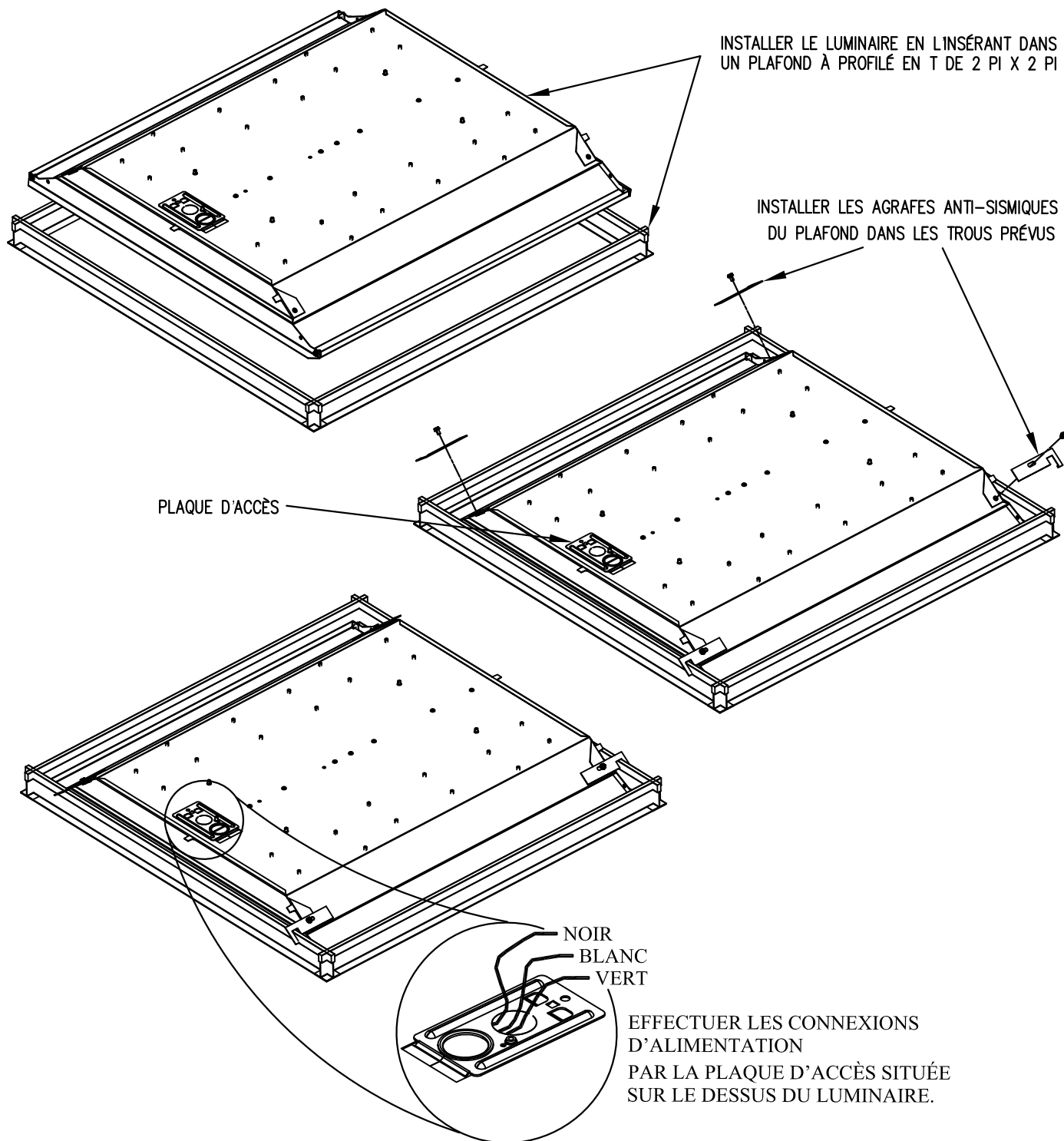
443580048842
AUGUST, 2018

CFI

INSTALLATION INSTRUCTIONS

LUMINAIRE À DEL DuaLED 2x2 SPW

CAUTION: THE INSTALLATION AND SERVICING OF THIS PRODUCT SHOULD BE PERFORMED BY A QUALIFIED ELECTRICIAN OR SERVICE PERSONNEL
ATTENTION : L'INSTALLATION ET L'ENTRETIEN DE CE PRODUIT DOIVENT ÊTRE EFFECTUÉS PAR UN ÉLECTRICIEN OU UN MEMBRE DU PERSONNEL QUALIFIÉ.



CAUTION: Electrical luminaires are designed for permanent installation in ordinary (Non-Hazardous) locations in accordance with the National Electrical Code and all applicable local codes. Do not use in areas of limited ventilation or in high ambient enclosures. The lamp and luminaire operate at high temperatures, contact with combustible materials can cause fire and personal contact can cause severe burns.

ATTENTION: Ce luminaire a été conçu pour une installation permanente dans un emplacement régulier (non dangereux) et en conformité avec le Code électrique canadien et codes locaux applicables. Ne jamais installer dans un endroit où la ventilation est limitée ou dans des boîtiers où la température ambiante est très élevée. La lampe et le luminaire fonctionnent à des températures élevées, un contact avec des matériaux combustibles peut engendrer un incendie et un contact corporel peut causer de sévères brûlures.

Day-Brite
CFI

Signify North America Corporation
200 Franklin Square Drive
Somerset, NJ 08873, USA
Phone: 855-486-2216
www.day-brite.com

Signify Canada Ltd./Signify Canada Ltée.
281 Hillmount Road
Markham ON, Canada L6C 2S3
Phone: 800-668-9008
www.cfi-lighting.com

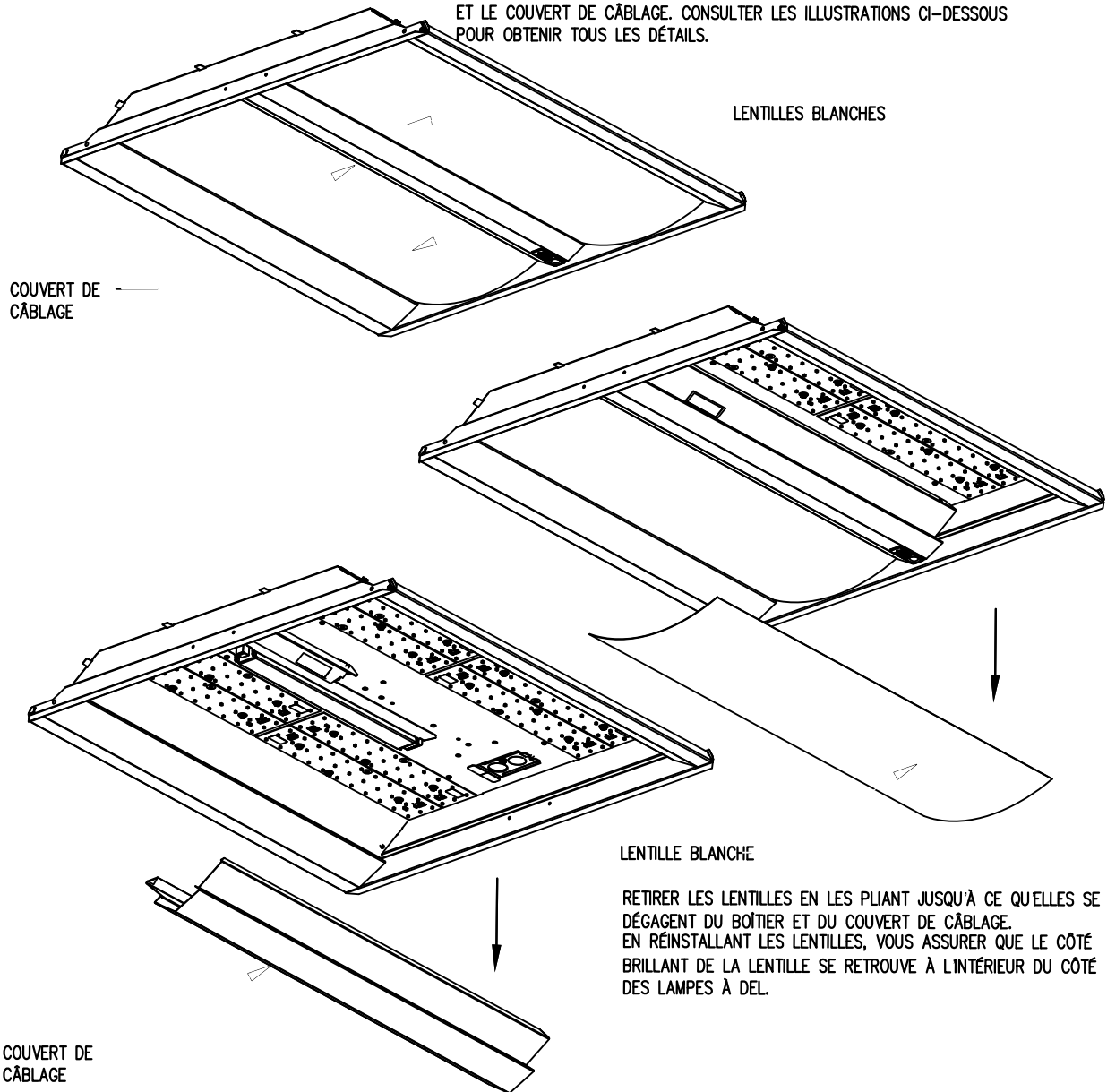
443580048842
AUGUST, 2018

INSTALLATION INSTRUCTIONS

LUMINAIRE À DEL DuaLED 2x2 SPW

CAUTION: THE INSTALLATION AND SERVICING OF THIS PRODUCT SHOULD BE PERFORMED BY A QUALIFIED ELECTRICIAN OR SERVICE PERSONNEL
ATTENTION : L'INSTALLATION ET L'ENTRETIEN DE CE PRODUIT DOIVENT ÊTRE EFFECTUÉS PAR UN ÉLECTRICIEN OU UN MEMBRE DU PERSONNEL QUALIFIÉ.

L'ACCÈS AU LOGEMENT DE CÂBLAGE EST POSSIBLE EN RETIRANT LES DEUX LENTILLES ET LE COUVERT DE CÂBLAGE. CONSULTER LES ILLUSTRATIONS CI-DESSOUS POUR OBTENIR TOUS LES DÉTAILS.



LENTILLE BLANCHE

RETIRER LES LENTILLES EN LES PLIANT JUSQU'À CE QUE ELLES SE DÉGAGENT DU BOÎTIER ET DU COUVERT DE CÂBLAGE. EN RÉINSTALLANT LES LENTILLES, VOUS ASSURER QUE LE CÔTÉ BRILLANT DE LA LENTILLE SE RETROUVE À L'INTÉRIEUR DU CÔTÉ DES LAMPES À DEL.

REMOVE THE WIRING COVER BY PRYING RETIRER LE COUVERT DE CÂBLAGE EN SOULEVANT LA BORDURE SUPÉRIEURE DU BOÎTIER SUR CHAQUE CÔTÉ JUSQU'À CE QUE LE COUVERT SE DÉGAGE DES 2 GOUJONS DE MONTAGE À CHAQUE EXTRÉMITÉ. POUR RÉINSTALLER LE COUVERT, LE COURBER PAR-DESSUS LES 2 GOUJONS À CHAQUE EXTRÉMITÉ JUSQU'À CE QUE LE COUVERT SE CENTRE ET SE DÉPOSE COMPLÈTEMENT. EDGE AWAY FROM HOUSING

CAUTION: Electrical luminaires are designed for permanent installation in ordinary (Non-Hazardous) locations in accordance with the National Electrical Code and all applicable local codes. Do not use in areas of limited ventilation or in high ambient enclosures. The lamp and luminaire operate at high temperatures, contact with combustible materials can cause fire and personal contact can cause severe burns.

ATTENTION: Ce luminaire a été conçu pour une installation permanente dans un emplacement régulier (non dangereux) et en conformité avec le Code électrique canadien et codes locaux applicables. Ne jamais installer dans un endroit où la ventilation est limitée ou dans des boîtiers où la température ambiante est très élevée. La lampe et le luminaire fonctionnent à des températures élevées, un contact avec des matériaux combustibles peut engendrer un incendie et un contact corporel peut causer de sévères brûlures.

Day-Brite

CFI

Signify North America Corporation
200 Franklin Square Drive
Somerset, NJ 08873, USA
Phone: 855-486-2216
www.day-brite.com

Signify Canada Ltd./Signify Canada Ltée.
281 Hillmount Road
Markham ON, Canada L6C 2S3
Phone: 800-668-9008
www.cfi-lighting.com

443580048842
AUGUST, 2018