

Day-Brite

CFI

par @signify

Linéaire

Réglette scellée FluxStream

4 pi et 8 pi,
jusqu'à 12 000 lumens



Options de contrôles offertes

La réglette scellée FluxStream de Day-Brite / CFI est un luminaire à performance élevée procurant un éclairage doux et diffus convenant aux petites applications commerciales, industrielles et résidentielles grâce à une efficacité énergétique inégalée.

Projet: _____
Emplacement: _____
No de catalogue: _____
Type de luminaire: _____
Lumens: _____ Qté: _____
Notes: _____

Guide pour commander

Exemple: FSX440L840-UNV

Série	Longueur (nominale)	Lumens ¹ (nominaux)	Temp. de couleur (K)	Tension	Pilote	Options
FSX						
FSX Réglette scellée FluxStream	4 Longueur de 4 pi	40L 4 000 lumens 60L 6 000 lumens	830 IRC 80, 3000K 835 IRC 80, 3500K 840 IRC 80, 4000K 850 IRC 80, 5000K	UNV Tension universelle 120-277V 120 120V 277 277V 347 347V	Vide DIM ³ SDIM ³	BSL6LST ^{2,3} Bloc d'urgence intégré Bodine de connecté à l'usine. 700 lm nominaux SWZCSH ⁴ Capteur pour luminaire pour très grande hauteur Interact Pro extensible avec captation intégrée de lumière du jour et présence, regroupement avancé avec temps de rétention MD360W ⁵ Capteur de mouvement 120-277V, installé à l'usine sur l'embout (MARCHE/ARRÊT) MD360WD ⁵ Capteur de mouvement 120-277V, installé à l'usine sur l'embout (MARCHE/GRADATION) IP65 Indice de protection IP65 contre l'infiltration d'eau et de poussière WCW6/6 ⁶ Cordon blanc 18/6 de 6 pi installé à l'usine pour options DIM 0-10V plus BSL6LST WCW6/5 ⁶ Cordon blanc 18/5 de 6 pi connecté à l'usine pour la gradation 0-10V avec l'option DIM WCW6/4 ⁶ Cordon blanc 16/4 de 6 pi connecté à l'usine pour les options BSL6LST ou SDIM Cordon blanc 16/3 de 6 pi connecté à l'usine de série
	8' Longueur de 8 pi	80L 8 000 lumens 120L 12 000 lumens Des plages de lumens supplémentaires peuvent être commandées en incréments de 1000 lm jusqu'à 6000 lm pour une longueur de 4 pi et jusqu'à 12 000 lm pour une longueur de 8 pi				

Notes en bas de page

- 1 Lumens nominaux émis à une température ambiante de 25°C.
- 2 BSL6LST dans les modèles de 8 pi éclaire une section de 4 pi en mode urgence.
- 3 Cordon à 3 fils de série. Pour la gradation ou l'urgence commander l'option de cordon adéquate.
- 4 Capteur de mouvement pour très grande hauteur. La zone de captation de mouvement est extrêmement limitée si la hauteur est de moins de 15 pieds.
- 5 Non offert avec l'option SWZCSH.
- 6 La longueur de cordon de série est de 6 pi. Pour une longueur en option de 10 pi, 15 pi ou 20 pi, remplacer le «6» dans le code de l'option par la longueur recherchée.

Accessoires (à commander séparément, voir dernière page)

- FSXWG4 - Écran métallique de 4 pi (en commander deux pour les modèles de 8 pi)
- FSTH - Support de suspension à glissière (ensemble de 2)
- DACH48 - Trousse de suspension par câble (en commander deux par luminaire)

Notes générales

Plusieurs composantes de luminaires, comme les réflecteurs, réfracteurs, lentilles, supports, douilles et DEL sont faites de différents types de plastiques qui peuvent être lésés par des aérocontaminants. Si des produits chimiques à base de sulfure, de pétrole, des solutions nettoyantes ou autres contaminants risquent de se retrouver dans l'espace choisi d'utilisation, veuillez contacter l'usine pour la compatibilité.



interact ready.

FSX Réglette scellée DEL FluxStream

4 pi et 8 pi, jusqu'à 12 000 lumens

Caractéristiques

- Concept élégant et compact idéal pour les installations dans les espaces restreints
- Chaque unité offre de série un cordon blanc 16/3 de 6 pi
- Support de suspension à glissière inclus
- Les longueurs de 4 pi et 8 pi sont disponibles pour convenir à plusieurs applications
- Maintien du flux lumineux DEL prévu jusqu'à 100 000 heures L70 procurant une longue durée de vie pour réduire les coûts d'entretien
- S'installe en saillie au plafond ou sur les murs ou encore suspendu par chaîne ou câbles à l'aide des supports de suspension à glissière
- Idéal pour l'installation dans les zones réfrigérées (jusqu'à -20°C)
- Pilote à gradation 0-10V de série. Gradation progressive (100/40%) en option. Veuillez prendre note que des fils spéciaux sont requis pour la gradation ou la gradation progressive
- Capteur de mouvement pour endroits mouillés en option, installé à l'usine à l'extrémité
- Le boîtier du luminaire est testé selon les normes d'impact IK08
- Garantie limitée du fabricant de 5 ans. Visitez signify.com/warranties pour obtenir toute l'information.

Construction/fini

- Boîtier extrudé de polycarbonate blanc en continu
- Diffuseur de polycarbonate givré procurant une distribution de lumière blanche et un contrôle d'éblouissement supérieur
- Embouts de plastique blanc

Électrique

- Le luminaire de série ne s'utilise pas avec la gradation
- Gradation en baisse jusqu'à 1% disponible avec l'option de contrôles 0-10V. Gradation progressive (SDIM) disponible en option (100/40%)
- Les cartes DEL et les pilotes sont conformes à la norme RoHS (restriction des substances dangereuses). Durée de vie totale nominale du système de 50 000 heures.
- Durée de vie prévue L70 selon les données LM-80 fournies par le fabricant et les tests in-situ en laboratoire.

Homologations

- Homologation cETLus pour répondre aux normes UL1598 convenant aux endroits mouillés

Capteur extensible Interact Pro pour les niveaux de base, avancé et entreprise (SWZCSH et une évolution de SpaceWise)

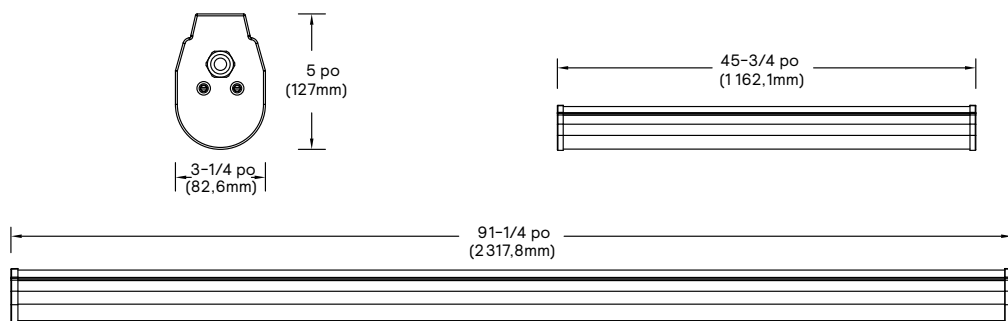
- SWZCSH est un capteur connecté avec captation de présence et de lumière du jour intégrées et s'utilise avec une connectivité maillée sans fil

- Le capteur fonctionne en mode de base (similaire à celui de SpaceWise) s'il est configuré sans passerelle ou dans un mode Interact Pro avancé ou en mode entreprise si une passerelle compatible est utilisée
- Interact Pro inclut une application, un portail et une vaste gamme de luminaires, lampes, trousse de modernisation fonctionnant tous avec le même système
- La mise en marche est établie avec l'application Interact Pro (Android ou iPhone) et la connectivité Bluetooth. L'application procure une polyvalence pour choisir entre une passerelle ou un mode sans passerelle pour la configuration
- La configuration avec passerelle requiert un accès interne raccordé par câble à la passerelle. Il est possible d'ajouter une passerelle plus tard
- Préparer les étapes de configuration du projet à distance et utiliser la télécommande IRT9015 sur le site pour identifier et regrouper les appareils
- Compatible avec :
 - Gradateur sans fil UID8451/10
 - Interrupteur de scènes sans fil SWS200
 - Capteur de présence alimenté par batterie IP42 OCC SENSOR IA CM WH 10/1
 - Capteur de présence et de lumière du jour alimenté par batterie IP42 OCC-DL SENSOR IA CM IP42 WH
 - LCN3110/05 capteur de présence alimenté par batterie IP65 OCC SENSOR IA CM IP65 WH
 - LCN3120/05 capteur de présence et lumière du jour alimenté par batterie IP65 OCC-DL SENSOR IA CM IP 65 WH
- Pour plus d'information sur Interact Pro, visiter : www.interact-lighting.com/interactproscalablesystem

FSX Réglette scellée DEL FluxStream

4 pi et 8 pi, jusqu'à 12 000 lumens

Dimensions



Données de températures ambiantes

Configuration	Ambient
FSX440L	-20°C à 40°C
FSX460L	-20°C à 35°C
FSX880L	-20°C à 40°C
FSX8120L	-20°C à 35°C
BSL6LST en option	Minimum 0°C

Réglette scellée DEL FluxStream, 4 pi, 6 000 lumens nominaux émis

CEL - 116

No de catalogue FSX460L840-UNV-DIM No test 38882 E/MH 1,3 Type de lampe DEL Lumens/lampe 6 025 Puiss. à l'entrée 52 Coûts énergétiques d'éclairage annuels comparatifs pour 1000 lumens - 2,07 \$ sur une base de 3000 heures et 0,08 \$ par KwH. Les résultats photométriques ont été obtenus dans le laboratoire Day-Brite qui est accrédité NVLAP par le «National Institute of Standards and Technology». Les valeurs photométriques sont fondées sur les essais stipulés dans la norme LM-79.	Intensité lumineuse <table border="1"> <thead> <tr> <th>Angle</th> <th>Extr.</th> <th>45</th> <th>Trans.</th> <th>Arr.-45</th> </tr> </thead> <tbody> <tr><td>0</td><td>1518</td><td>1546</td><td>1555</td><td>1546</td></tr> <tr><td>5</td><td>1512</td><td>1541</td><td>1551</td><td>1541</td></tr> <tr><td>15</td><td>1460</td><td>1497</td><td>1514</td><td>1497</td></tr> <tr><td>25</td><td>1356</td><td>1405</td><td>1436</td><td>1405</td></tr> <tr><td>35</td><td>1202</td><td>1277</td><td>1325</td><td>1277</td></tr> <tr><td>45</td><td>1010</td><td>1117</td><td>1192</td><td>1117</td></tr> <tr><td>55</td><td>784</td><td>936</td><td>1046</td><td>936</td></tr> <tr><td>65</td><td>500</td><td>753</td><td>892</td><td>753</td></tr> <tr><td>75</td><td>258</td><td>577</td><td>738</td><td>577</td></tr> <tr><td>85</td><td>53</td><td>392</td><td>589</td><td>392</td></tr> <tr><td>95</td><td>6</td><td>269</td><td>419</td><td>269</td></tr> <tr><td>105</td><td>6</td><td>174</td><td>302</td><td>174</td></tr> <tr><td>115</td><td>6</td><td>106</td><td>202</td><td>106</td></tr> <tr><td>125</td><td>6</td><td>63</td><td>126</td><td>63</td></tr> <tr><td>135</td><td>7</td><td>36</td><td>73</td><td>36</td></tr> <tr><td>145</td><td>7</td><td>18</td><td>38</td><td>18</td></tr> <tr><td>155</td><td>7</td><td>11</td><td>15</td><td>11</td></tr> <tr><td>165</td><td>7</td><td>8</td><td>8</td><td>8</td></tr> <tr><td>175</td><td>7</td><td>7</td><td>7</td><td>7</td></tr> </tbody> </table>	Angle	Extr.	45	Trans.	Arr.-45	0	1518	1546	1555	1546	5	1512	1541	1551	1541	15	1460	1497	1514	1497	25	1356	1405	1436	1405	35	1202	1277	1325	1277	45	1010	1117	1192	1117	55	784	936	1046	936	65	500	753	892	753	75	258	577	738	577	85	53	392	589	392	95	6	269	419	269	105	6	174	302	174	115	6	106	202	106	125	6	63	126	63	135	7	36	73	36	145	7	18	38	18	155	7	11	15	11	165	7	8	8	8	175	7	7	7	7	Distribution d'éclairage <table border="1"> <thead> <tr> <th>Degrés</th> <th>Lumens</th> <th>% luminaire</th> </tr> </thead> <tbody> <tr><td>0-30</td><td>1210</td><td>20,1</td></tr> <tr><td>0-40</td><td>2001</td><td>33,2</td></tr> <tr><td>0-60</td><td>3674</td><td>61,0</td></tr> <tr><td>0-90</td><td>5347</td><td>88,7</td></tr> <tr><td>0-180</td><td>6025</td><td>100,0</td></tr> </tbody> </table>	Degrés	Lumens	% luminaire	0-30	1210	20,1	0-40	2001	33,2	0-60	3674	61,0	0-90	5347	88,7	0-180	6025	100,0	Luminance moyenne <table border="1"> <thead> <tr> <th>Zone</th> <th>Ext.</th> <th>45°</th> <th>Trans.</th> </tr> </thead> <tbody> <tr><td>45</td><td>20106</td><td>15613</td><td>14994</td></tr> <tr><td>55</td><td>18992</td><td>14191</td><td>13912</td></tr> <tr><td>65</td><td>16107</td><td>12897</td><td>13006</td></tr> <tr><td>75</td><td>12966</td><td>11774</td><td>12332</td></tr> <tr><td>85</td><td>6492</td><td>10282</td><td>11925</td></tr> </tbody> </table>	Zone	Ext.	45°	Trans.	45	20106	15613	14994	55	18992	14191	13912	65	16107	12897	13006	75	12966	11774	12332	85	6492	10282	11925
	Angle	Extr.	45	Trans.	Arr.-45																																																																																																																																												
0	1518	1546	1555	1546																																																																																																																																													
5	1512	1541	1551	1541																																																																																																																																													
15	1460	1497	1514	1497																																																																																																																																													
25	1356	1405	1436	1405																																																																																																																																													
35	1202	1277	1325	1277																																																																																																																																													
45	1010	1117	1192	1117																																																																																																																																													
55	784	936	1046	936																																																																																																																																													
65	500	753	892	753																																																																																																																																													
75	258	577	738	577																																																																																																																																													
85	53	392	589	392																																																																																																																																													
95	6	269	419	269																																																																																																																																													
105	6	174	302	174																																																																																																																																													
115	6	106	202	106																																																																																																																																													
125	6	63	126	63																																																																																																																																													
135	7	36	73	36																																																																																																																																													
145	7	18	38	18																																																																																																																																													
155	7	11	15	11																																																																																																																																													
165	7	8	8	8																																																																																																																																													
175	7	7	7	7																																																																																																																																													
Degrés	Lumens	% luminaire																																																																																																																																															
0-30	1210	20,1																																																																																																																																															
0-40	2001	33,2																																																																																																																																															
0-60	3674	61,0																																																																																																																																															
0-90	5347	88,7																																																																																																																																															
0-180	6025	100,0																																																																																																																																															
Zone	Ext.	45°	Trans.																																																																																																																																														
45	20106	15613	14994																																																																																																																																														
55	18992	14191	13912																																																																																																																																														
65	16107	12897	13006																																																																																																																																														
75	12966	11774	12332																																																																																																																																														
85	6492	10282	11925																																																																																																																																														
		Coefficients d'utilisation RÉFLEXION DE LA CAVITÉ DU PLANCHER EFFICACE 20 PAR (pbg = 0,20) <table border="1"> <thead> <tr> <th>Plaf.</th> <th colspan="3">80</th> <th colspan="3">70</th> <th colspan="3">50</th> </tr> <tr> <th>Murs</th> <th>70</th> <th>50</th> <th>30</th> <th>70</th> <th>50</th> <th>30</th> <th>50</th> <th>30</th> </tr> <tr> <th>RCP</th> <th colspan="9"></th> </tr> </thead> <tbody> <tr><td>0</td><td>116</td><td>116</td><td>116</td><td>112</td><td>112</td><td>112</td><td>105</td><td>105</td></tr> <tr><td>1</td><td>104</td><td>98</td><td>93</td><td>100</td><td>94</td><td>90</td><td>88</td><td>84</td></tr> <tr><td>2</td><td>93</td><td>84</td><td>76</td><td>89</td><td>81</td><td>74</td><td>76</td><td>70</td></tr> <tr><td>3</td><td>85</td><td>73</td><td>64</td><td>81</td><td>71</td><td>62</td><td>66</td><td>59</td></tr> <tr><td>4</td><td>77</td><td>64</td><td>55</td><td>74</td><td>62</td><td>53</td><td>58</td><td>51</td></tr> <tr><td>5</td><td>71</td><td>57</td><td>48</td><td>68</td><td>55</td><td>46</td><td>52</td><td>44</td></tr> <tr><td>6</td><td>65</td><td>51</td><td>42</td><td>62</td><td>50</td><td>41</td><td>47</td><td>39</td></tr> <tr><td>7</td><td>60</td><td>46</td><td>37</td><td>58</td><td>45</td><td>36</td><td>42</td><td>35</td></tr> <tr><td>8</td><td>56</td><td>42</td><td>33</td><td>54</td><td>41</td><td>33</td><td>39</td><td>31</td></tr> <tr><td>9</td><td>52</td><td>39</td><td>30</td><td>50</td><td>37</td><td>30</td><td>35</td><td>28</td></tr> <tr><td>10</td><td>49</td><td>35</td><td>27</td><td>47</td><td>35</td><td>27</td><td>33</td><td>26</td></tr> </tbody> </table>	Plaf.	80			70			50			Murs	70	50	30	70	50	30	50	30	RCP										0	116	116	116	112	112	112	105	105	1	104	98	93	100	94	90	88	84	2	93	84	76	89	81	74	76	70	3	85	73	64	81	71	62	66	59	4	77	64	55	74	62	53	58	51	5	71	57	48	68	55	46	52	44	6	65	51	42	62	50	41	47	39	7	60	46	37	58	45	36	42	35	8	56	42	33	54	41	33	39	31	9	52	39	30	50	37	30	35	28	10	49	35	27	47	35	27	33	26															
Plaf.	80			70			50																																																																																																																																										
Murs	70	50	30	70	50	30	50	30																																																																																																																																									
RCP																																																																																																																																																	
0	116	116	116	112	112	112	105	105																																																																																																																																									
1	104	98	93	100	94	90	88	84																																																																																																																																									
2	93	84	76	89	81	74	76	70																																																																																																																																									
3	85	73	64	81	71	62	66	59																																																																																																																																									
4	77	64	55	74	62	53	58	51																																																																																																																																									
5	71	57	48	68	55	46	52	44																																																																																																																																									
6	65	51	42	62	50	41	47	39																																																																																																																																									
7	60	46	37	58	45	36	42	35																																																																																																																																									
8	56	42	33	54	41	33	39	31																																																																																																																																									
9	52	39	30	50	37	30	35	28																																																																																																																																									
10	49	35	27	47	35	27	33	26																																																																																																																																									

FSX Réglette scellée DEL FluxStream

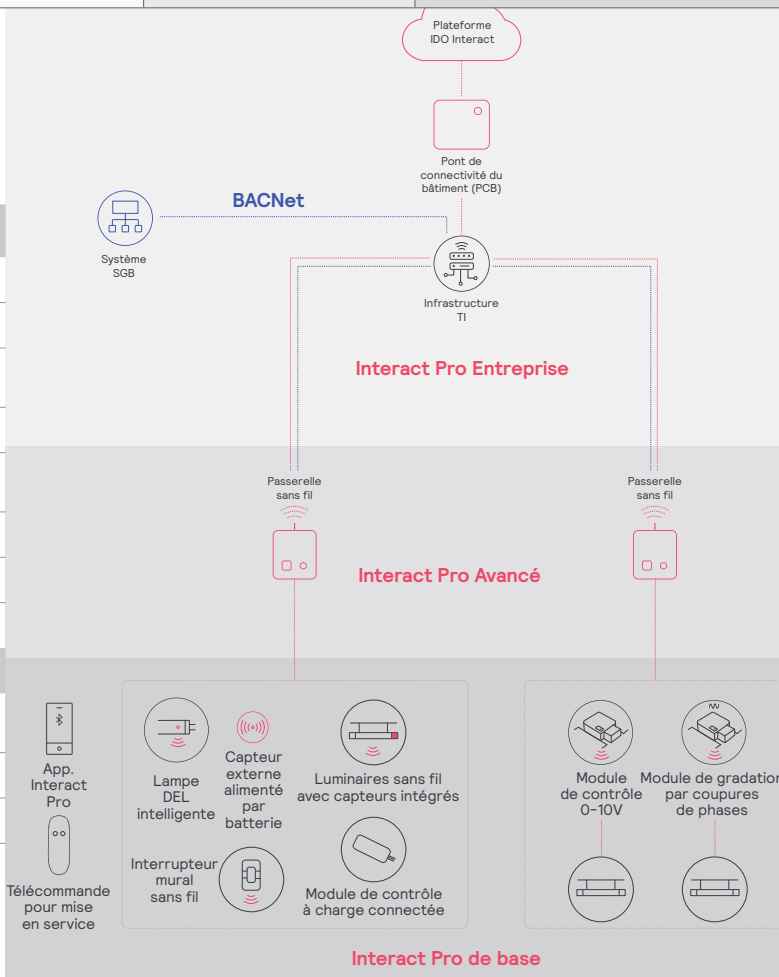
4 pi et 8 pi, jusqu'à 12 000 lumens

Le système extensible Interact Pro			
	De base	Avancé	Entreprise
Gradation, regroupement et zonage	✓	✓	✓
Compatible Bluetooth et ZigBee	✓	✓	✓
Captation de mouvement et utilisation de la lumière du jour	✓	✓	✓
Intégration avec les luminaires à gradation 0-10V et à coupures de phases	✓	✓	✓
Conformité au code	✓	✓	✓
Gradation granulaire et temps de rétention	✓	✓	✓
Rapport et surveillance de l'énergie		✓	✓
Planification		✓	✓
Réponse à la demande		✓	✓
Intégration de gestion de l'immeuble (BACnet)			✓
Visualisation du plan de l'étage			✓
Capteurs IDO pour le bien-être			✓
Applications IDO pour la productivité			✓

Taille maximale d'un système pouvant être supportée

Pour être en mesure de concevoir le système d'éclairage adéquatement pour le client, il est important de connaître les principales caractéristiques, les possibilités et limitations du système.

Niveau du système	
Nombre total de passerelles	Illimité
Nombre total d'appareils	200 par réseau
<ul style="list-style-type: none"> Luminaires avec capteurs intégrés 	150
<ul style="list-style-type: none"> TLED intelligentes 	150
Nombre total d'appareils ZGP (capteurs et interrupteurs)	50
<ul style="list-style-type: none"> Capteurs 	30
<ul style="list-style-type: none"> Interrupteurs 	50
<ul style="list-style-type: none"> Zones et groupes 	64
Niveau du groupe	
Nombre de lumières recommandées	40 (25 recommandées)
Nombre d'appareils ZGP	5
Nombre de scènes	16



FSX Réglette scellée DEL FluxStream

4 pi et 8 pi, jusqu'à 12 000 lumens

Réglette scellée DEL FluxStream, 4 pi, 4 000 lumens nominaux émis

CEL - 122

No de catalogue FSX440L840-UNV-DIM No test 38883 E/MH 1,3 Type de lampe DEL Lumens/lampe 3 955 Puiss. 32 Coûts énergétiques d'éclairage annuels comparatifs pour 1000 lumens – 1,97\$ sur une base de 3000 heures et 0,08 \$ par Kwh. Les résultats photométriques ont été obtenus dans le laboratoire Day-Brite qui est accrédité NVLAP par le « National Institute of Standards and Technology ».	Intensité lumineuse <table border="1"> <thead> <tr> <th>Angle</th> <th>Extr.</th> <th>45</th> <th>Trans.</th> <th>Arr.-45</th> </tr> </thead> <tbody> <tr><td>0</td><td>1039</td><td>1039</td><td>1039</td><td>1039</td></tr> <tr><td>5</td><td>1017</td><td>1036</td><td>1044</td><td>1036</td></tr> <tr><td>15</td><td>979</td><td>1004</td><td>1017</td><td>1004</td></tr> <tr><td>25</td><td>907</td><td>939</td><td>963</td><td>939</td></tr> <tr><td>35</td><td>803</td><td>852</td><td>888</td><td>852</td></tr> <tr><td>45</td><td>671</td><td>742</td><td>798</td><td>742</td></tr> <tr><td>55</td><td>484</td><td>621</td><td>701</td><td>621</td></tr> <tr><td>65</td><td>326</td><td>466</td><td>599</td><td>466</td></tr> <tr><td>75</td><td>161</td><td>355</td><td>467</td><td>355</td></tr> <tr><td>85</td><td>26</td><td>258</td><td>375</td><td>258</td></tr> <tr><td>95</td><td>0</td><td>177</td><td>288</td><td>177</td></tr> <tr><td>105</td><td>0</td><td>114</td><td>210</td><td>114</td></tr> <tr><td>115</td><td>0</td><td>70</td><td>144</td><td>70</td></tr> <tr><td>125</td><td>0</td><td>38</td><td>91</td><td>38</td></tr> <tr><td>135</td><td>0</td><td>18</td><td>52</td><td>18</td></tr> <tr><td>145</td><td>0</td><td>6</td><td>26</td><td>6</td></tr> <tr><td>155</td><td>0</td><td>2</td><td>8</td><td>2</td></tr> <tr><td>165</td><td>0</td><td>1</td><td>2</td><td>1</td></tr> <tr><td>175</td><td>0</td><td>0</td><td>0</td><td>0</td></tr> </tbody> </table>	Angle	Extr.	45	Trans.	Arr.-45	0	1039	1039	1039	1039	5	1017	1036	1044	1036	15	979	1004	1017	1004	25	907	939	963	939	35	803	852	888	852	45	671	742	798	742	55	484	621	701	621	65	326	466	599	466	75	161	355	467	355	85	26	258	375	258	95	0	177	288	177	105	0	114	210	114	115	0	70	144	70	125	0	38	91	38	135	0	18	52	18	145	0	6	26	6	155	0	2	8	2	165	0	1	2	1	175	0	0	0	0	Distribution d'éclairage <table border="1"> <thead> <tr> <th>Degrés</th> <th>Lumens</th> <th>% luminaire</th> </tr> </thead> <tbody> <tr><td>0-30</td><td>814</td><td>20,6</td></tr> <tr><td>0-40</td><td>1346</td><td>34,0</td></tr> <tr><td>0-60</td><td>2458</td><td>62,1</td></tr> <tr><td>0-90</td><td>3530</td><td>89,3</td></tr> <tr><td>0-180</td><td>3955</td><td>100,0</td></tr> </tbody> </table>	Degrés	Lumens	% luminaire	0-30	814	20,6	0-40	1346	34,0	0-60	2458	62,1	0-90	3530	89,3	0-180	3955	100,0	Luminance moyenne <table border="1"> <thead> <tr> <th>Zone</th> <th>Ext.</th> <th>45°</th> <th>Trans.</th> </tr> </thead> <tbody> <tr><td>45</td><td>12 692</td><td>10 010</td><td>9 728</td></tr> <tr><td>55</td><td>11 149</td><td>9 111</td><td>9 073</td></tr> <tr><td>65</td><td>9 964</td><td>7 762</td><td>8 544</td></tr> <tr><td>75</td><td>7 669</td><td>7 099</td><td>7 672</td></tr> <tr><td>85</td><td>2 984</td><td>6 682</td><td>7 541</td></tr> </tbody> </table>	Zone	Ext.	45°	Trans.	45	12 692	10 010	9 728	55	11 149	9 111	9 073	65	9 964	7 762	8 544	75	7 669	7 099	7 672	85	2 984	6 682	7 541
		Angle	Extr.	45	Trans.	Arr.-45																																																																																																																																											
0	1039	1039	1039	1039																																																																																																																																													
5	1017	1036	1044	1036																																																																																																																																													
15	979	1004	1017	1004																																																																																																																																													
25	907	939	963	939																																																																																																																																													
35	803	852	888	852																																																																																																																																													
45	671	742	798	742																																																																																																																																													
55	484	621	701	621																																																																																																																																													
65	326	466	599	466																																																																																																																																													
75	161	355	467	355																																																																																																																																													
85	26	258	375	258																																																																																																																																													
95	0	177	288	177																																																																																																																																													
105	0	114	210	114																																																																																																																																													
115	0	70	144	70																																																																																																																																													
125	0	38	91	38																																																																																																																																													
135	0	18	52	18																																																																																																																																													
145	0	6	26	6																																																																																																																																													
155	0	2	8	2																																																																																																																																													
165	0	1	2	1																																																																																																																																													
175	0	0	0	0																																																																																																																																													
Degrés	Lumens	% luminaire																																																																																																																																															
0-30	814	20,6																																																																																																																																															
0-40	1346	34,0																																																																																																																																															
0-60	2458	62,1																																																																																																																																															
0-90	3530	89,3																																																																																																																																															
0-180	3955	100,0																																																																																																																																															
Zone	Ext.	45°	Trans.																																																																																																																																														
45	12 692	10 010	9 728																																																																																																																																														
55	11 149	9 111	9 073																																																																																																																																														
65	9 964	7 762	8 544																																																																																																																																														
75	7 669	7 099	7 672																																																																																																																																														
85	2 984	6 682	7 541																																																																																																																																														
Les valeurs photométriques sont fondées sur les essais stipulés dans la norme LM-79.	Coefficients d'utilisation RÉFLEXION DE LA CAVITÉ DU PLANCHER EFFICACE 20 PAR (pbg = 0,20) <table border="1"> <thead> <tr> <th>Plaf.</th> <th colspan="3">80</th> <th colspan="3">70</th> <th colspan="3">50</th> </tr> <tr> <th>Murs</th> <th>70</th> <th>50</th> <th>30</th> <th>70</th> <th>50</th> <th>30</th> <th>50</th> <th>30</th> </tr> </thead> <tbody> <tr><td>RCP</td><td></td><td></td><td></td><td></td><td></td><td></td><td></td><td></td></tr> <tr><td>0</td><td>116</td><td>116</td><td>116</td><td>113</td><td>113</td><td>113</td><td>105</td><td>105</td></tr> <tr><td>1</td><td>104</td><td>98</td><td>93</td><td>100</td><td>95</td><td>90</td><td>88</td><td>85</td></tr> <tr><td>2</td><td>94</td><td>84</td><td>77</td><td>90</td><td>82</td><td>75</td><td>76</td><td>70</td></tr> <tr><td>3</td><td>85</td><td>73</td><td>65</td><td>81</td><td>71</td><td>63</td><td>66</td><td>60</td></tr> <tr><td>4</td><td>77</td><td>65</td><td>55</td><td>74</td><td>63</td><td>54</td><td>59</td><td>51</td></tr> <tr><td>5</td><td>71</td><td>58</td><td>48</td><td>68</td><td>56</td><td>47</td><td>52</td><td>45</td></tr> <tr><td>6</td><td>65</td><td>52</td><td>42</td><td>63</td><td>50</td><td>41</td><td>47</td><td>40</td></tr> <tr><td>7</td><td>61</td><td>47</td><td>38</td><td>58</td><td>45</td><td>37</td><td>43</td><td>35</td></tr> <tr><td>8</td><td>56</td><td>42</td><td>34</td><td>54</td><td>41</td><td>33</td><td>39</td><td>32</td></tr> <tr><td>9</td><td>53</td><td>39</td><td>30</td><td>51</td><td>38</td><td>30</td><td>36</td><td>29</td></tr> <tr><td>10</td><td>49</td><td>36</td><td>28</td><td>47</td><td>35</td><td>27</td><td>33</td><td>26</td></tr> </tbody> </table>	Plaf.	80			70			50			Murs	70	50	30	70	50	30	50	30	RCP									0	116	116	116	113	113	113	105	105	1	104	98	93	100	95	90	88	85	2	94	84	77	90	82	75	76	70	3	85	73	65	81	71	63	66	60	4	77	65	55	74	63	54	59	51	5	71	58	48	68	56	47	52	45	6	65	52	42	63	50	41	47	40	7	61	47	38	58	45	37	43	35	8	56	42	34	54	41	33	39	32	9	53	39	30	51	38	30	36	29	10	49	36	28	47	35	27	33	26																	
Plaf.	80			70			50																																																																																																																																										
Murs	70	50	30	70	50	30	50	30																																																																																																																																									
RCP																																																																																																																																																	
0	116	116	116	113	113	113	105	105																																																																																																																																									
1	104	98	93	100	95	90	88	85																																																																																																																																									
2	94	84	77	90	82	75	76	70																																																																																																																																									
3	85	73	65	81	71	63	66	60																																																																																																																																									
4	77	65	55	74	63	54	59	51																																																																																																																																									
5	71	58	48	68	56	47	52	45																																																																																																																																									
6	65	52	42	63	50	41	47	40																																																																																																																																									
7	61	47	38	58	45	37	43	35																																																																																																																																									
8	56	42	34	54	41	33	39	32																																																																																																																																									
9	53	39	30	51	38	30	36	29																																																																																																																																									
10	49	36	28	47	35	27	33	26																																																																																																																																									

Accessoires/options



Code de produit	Description
FSTH	Support de suspension à glissière (paire) – une paire incluse avec le luminaire
DACH48	Trousse de suspension par câble réglable (en commander deux par luminaire)
BSL6LST	Bloc d'urgence intégré câblé en usine Bodine (700 lm nominaux)
MD360W	Capteur de mouvement 120-277V, installé à l'usine sur l'embout (MARCHE/ARRÊT)
MD360WD	Capteur de mouvement 120-277V, installé à l'usine sur l'embout (MARCHE/GRADATION)
WCW6/6	Cordon blanc 18/6 de 6 pi connecté à l'usine pour la gradation 0-10V plus BSL6LST
WCW6/5	Cordon blanc 16/5 de 6 pi connecté à l'usine pour la gradation 0-10V
WCW6/4	Cordon blanc 16/4 de 6 pi connecté à l'usine pour les modèles BSL6LST ou SDIM

L'information présentée dans ce document ne constitue pas une offre commerciale et ne fait pas partie d'une soumission ou d'un contrat.



© 2022 Signify Holding. Tous droits réservés. Signify ne fait aucune déclaration ni ne donne aucune garantie quant à l'exactitude et à l'exhaustivité des informations fournies dans les présentes et ne serait être tenu responsable de toute mesure prise sur leur fondement. Les informations présentées dans ce document ne constituent pas une offre commerciale et ne font partie d'aucun devis ni contrat, à moins qu'il n'en soit convenu autrement avec Signify.

Signify North America Corporation
 200 Franklin Square Drive,
 Somerset, NJ 08873
 Téléphone 855-486-2216

Signify Canada Ltd.
 281 Hillmount Road,
 Markham, ON, Canada L6C 2S3
 Téléphone 800-668-9008

Toutes les marques déposées appartiennent à Signify Holding et à leurs propriétaires respectifs.