

INSTALLATION INSTRUCTIONS FLUXSTREAM LED WRAP

CAUTION: THE INSTALLATION AND SERVICING OF THIS PRODUCT SHOULD BE PERFORMED BY A QUALIFIED ELECTRICIAN OR SERVICE PERSONNEL

Page 1 of 4

- 1) Remove unit from carton and inspect to ensure no shipping damage has occurred.
- 2) This luminaire is supplied with knockout holes for wiring access across the back of housing and side of each end cap.
Note: There are two endcaps on each side. An inner metal endcap and an outer plastic endcap. Each has a KO that must be removed for wiring access.
- 3) Luminaire can be surface mounted with screws or bolts supplied by the customer or with hanger brackets.
- To install with HANGER BRACKETS (See FIG.1):
 - A. Mount hanger brackets to structure with #8 screws.
 - B. Once mounting brackets are secured to surface, snap luminaire into brackets. Mounting bracket should be secured into reveal of luminaire. Tighten mounting bracket with #8-18 x 2" bolt that is provided.
 - C. For "stand alone installation" bring customer supply wires into luminaire through preferred knockout hole. Make electrical connection per electrical code.
- 4) To install with optional chain/hanger kit (PURCHASED SEPARATELY): Remove the V-Hook and chains from the bag pack. Hook the V-Hook into each end of the luminaire in provided holes. The chains should then be attached to the permanent structure of the building.
- 5) To install with cable/stem mounting assembly (PURCHASED SEPARATELY):
 - A. Mount cable or stem to building structure above luminaire.
 - B. Remove stem mount KOs shown in Fig 1 at each end of fixture
 - C. Mount cable or stem to fixture in KO hole using included hardware.

- Proceed to page 2 -

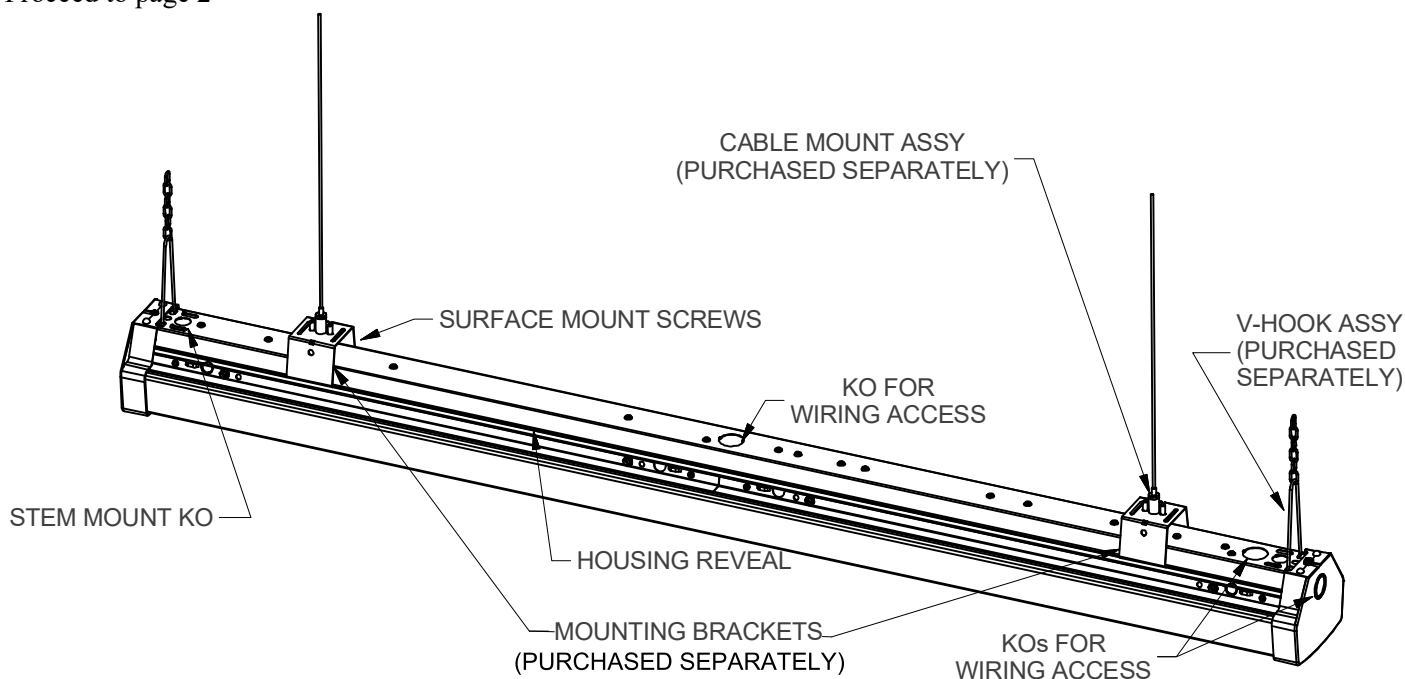


FIG. 1- STAND ALONE CONFIGURATION

CAUTION: This fixture is designed for permanent installation in ordinary (Non-Hazardous) locations in accordance with the National Electrical Code and all applicable local codes. Do not use in areas of limited ventilation or in high ambient enclosures. The lamp and fixture operate at high temperatures. Contact with combustible materials can cause fire and personal contact can cause severe burns.

Day-Brite

CFI
by **ignify**

Signify North America Corporation
200 Franklin Square Drive
Somerset, NJ 08873
Phone: 855-486-2216

Signify Canada Ltd. / Signify Canada Ltée
281 Hillmount Road
Markham ON, Canada L6C 2S3
Phone: 800-668-9008

12NC: 442100317150
DB100425 4/21/2021
(ENGLISH)

INSTALLATION INSTRUCTIONS FLUXSTREAM LED WRAP

CAUTION: THE INSTALLATION AND SERVICING OF THIS PRODUCT SHOULD BE PERFORMED BY A QUALIFIED ELECTRICIAN OR SERVICE PERSONNEL

Page 2 of 4

- 6) Snap on LED board carrier by aligning screws in LED board carrier with notches in housing. Then pivot board carrier until opposite side snaps in as shown in Fig 2.

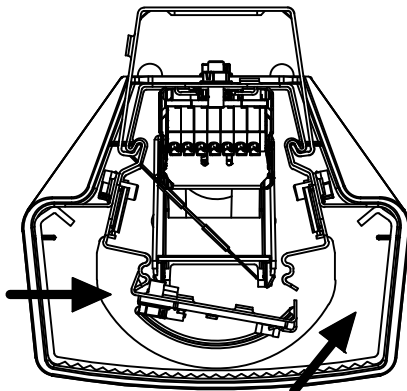


FIGURE 2: BOARD CARRIER

7) Lens Installation

- A. At one end of the lens press inward as shown to clear retainer tabs. (See Figure 3)

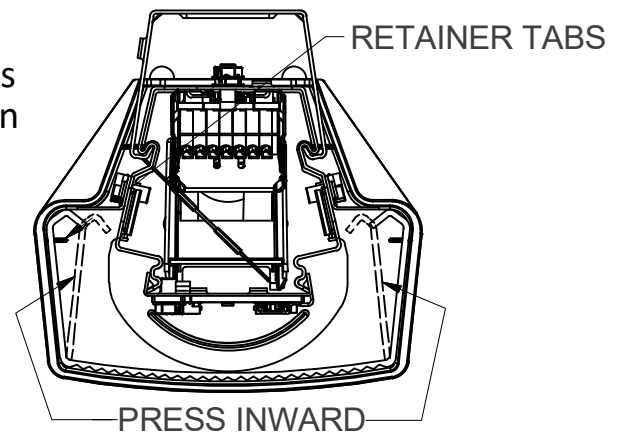


FIGURE 3: LENS

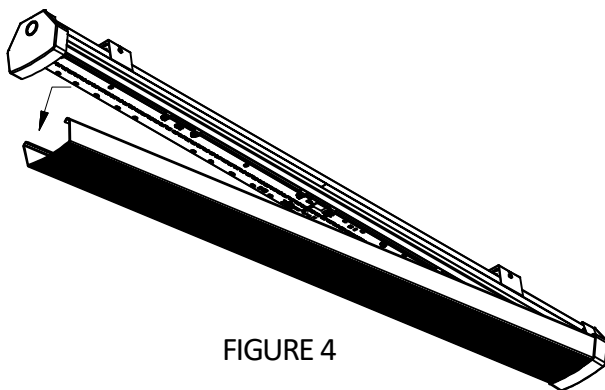


FIGURE 4

- B. With the sides of the lens pressed inward at one end, shift the entire lens toward the same end as shown. (See Figure 4)

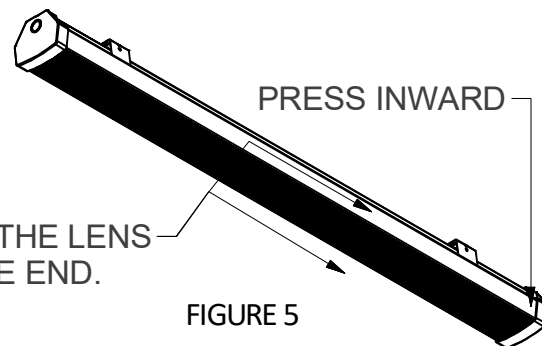


FIGURE 5

- C. Once the lens has been shifted to one end, the opposite end will be able to slide into the end cap, center lens on fixture once installed. (See Figure 5)

- 8) Reverse this complete process to remove lens.

CAUTION: This fixture is designed for permanent installation in ordinary (Non-Hazardous) locations in accordance with the National Electrical Code and all applicable local codes. Do not use in areas of limited ventilation or in high ambient enclosures. The lamp and fixture operate at high temperatures. Contact with combustible materials can cause fire and personal contact can cause severe burns.

Day-Brite

CFI
by **ignify**

Signify North America Corporation
200 Franklin Square Drive
Somerset, NJ 08873
Phone: 855-486-2216

Signify Canada Ltd. / Signify Canada Ltée
281 Hillmount Road
Markham ON, Canada L6C 2S3
Phone: 800-668-9008

12NC: 442100317150
DB100425 4/21/2021
(ENGLISH)

INSTRUCTIONS D'INSTALLATION FLUXSTREAM LED WRAP

ATTENTION: L'INSTALLATION ET L'ENTRETIEN DE
CE PRODUIT DOIT ÊTRE EFFECTUÉ PAR UN
ÉLECTRICIEN QUALIFIÉ OU SERVICE PERSONNEL

Page 3 of 4

- 1) Retirer l'unité de la boîte et inspecter pour s'assurer qu'aucun dommage n'est survenu pendant le transport.
- 2) Ce luminaire est fourni avec knock-out pour le câblage à travers l'arrière du boîtier et à travers chaque extrémité
Remarque: Il y a deux capuchons d'extrémité de chaque côté. Un capuchon d'extrémité métallique interne et un capuchon d'extrémité extérieure plastique. Les deux ont un KO qui doit être enlevé pour l'accès au câblage.
- 3) Luminaire peut être monté en surface avec des vis ou des boulons fournis par le client ou avec des SUPPORTS DE SUSPENSION (COMMANDÉS SÉPARÉMENT) (Voir FIG. 1) :
 - A. Fixez les supports de montage à la structure avec vis de 4 mm. Min. 2 supports de montage par luminaire
 - B. Une fois que les supports de montage sont fixés à la surface, enclencher le luminaire dans les supports de montage. Serrez le support de montage avec un boulon # 8-18 x 2 "fourni.
 - C. Pour une installation individuelle , mettre le fil dans luminaire préféré par KO. Faire la connexion électrique par code électrique .
- 4) Pour installer avec la chaîne optionnelle / kit de suspension (vendu séparément) : Retirez le V - crochet et les chaînes du pack sac. Accrocher le V - crochet dans chaque extrémité du luminaire dans les trous prévus . Les chaînes doivent ensuite être fixés à la structure permanente du bâtiment .
- 5) Pour installer avec câble / tige de montage (vendu séparément) :
 - A. Fixer le câble ou de la tige à la construction de la structure ci-dessus luminaire.
 - B. Retirer la tige de KO marqué montage représenté sur la Fig 1.
 - C. Câble mont ou de la tige au montage dans le trou à élimination directe en utilisant le matériel inclus.

- Passez à la page 2 -

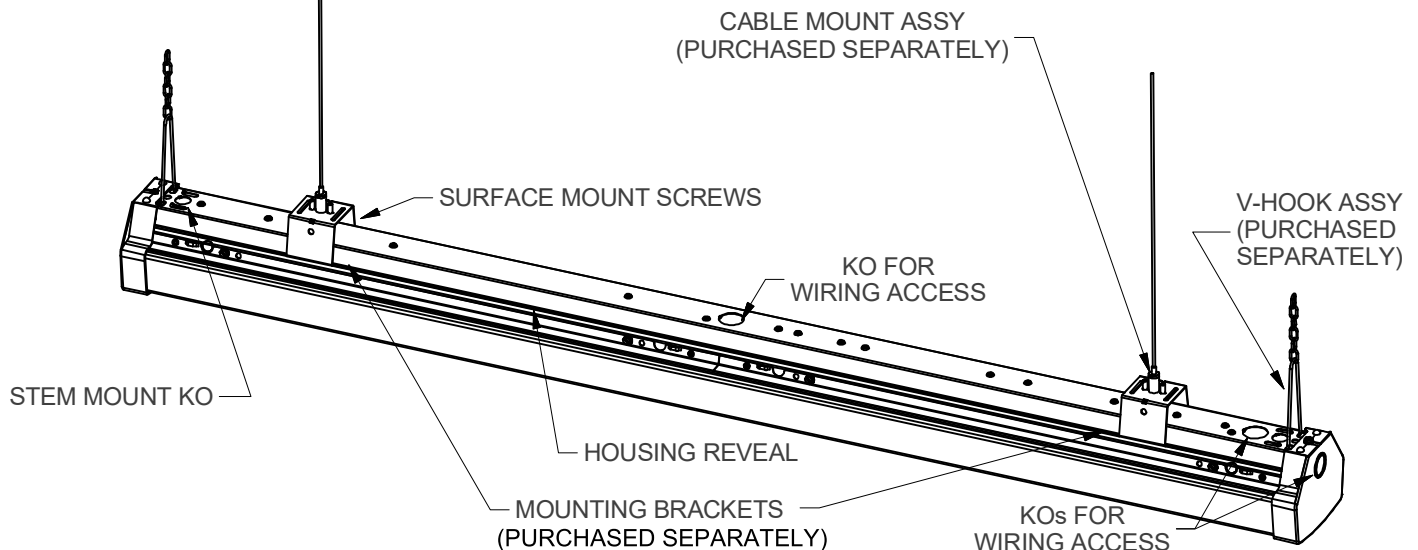


FIG 1.0 CONFIGURATION AUTONOME

ATTENTION: Ce luminaire a été conçu pour une installation permanente dans un emplacement régulier (non dangereux) et en conformité avec le Code électrique canadien et codes locaux applicables. Ne jamais installer dans un endroit où la ventilation est limitée ou dans des boîtiers où la température ambiante est très élevée. La lampe et le luminaire fonctionnent à des températures élevées, un contact avec des matériaux combustibles peut engendrer un incendie et un contact corporel peut causer de sévères brûlures.

Day-Brite

CFI
by ignify

Signify North America Corporation
200 Franklin Square Drive
Somerset, NJ 08873
Phone: 855-486-2216

Signify Canada Ltd. / Signify Canada Ltée
281 Hillmount Road
Markham ON, Canada L6C 2S3
Phone: 800-668-9008

12NC: 442100317150
DB100425 4/21/2021
(FRANÇAIS)

INSTRUCTIONS D'INSTALLATION FLUXSTREAM LED WRAP

ATTENTION: L'INSTALLATION ET L'ENTRETIEN DE CE PRODUIT DOIT ÊTRE EFFECTUÉ PAR UN ÉLECTRICIEN QUALIFIÉ OU SERVICE PERSONNEL

Page 4 of 4

- 6) Fixer carte LED support en alignant les vis en pension LED support avec des encoches dans le logement . Puis carte de pivot transporteur jusqu'au côté opposé enclenche comme le montre la figure 2 .

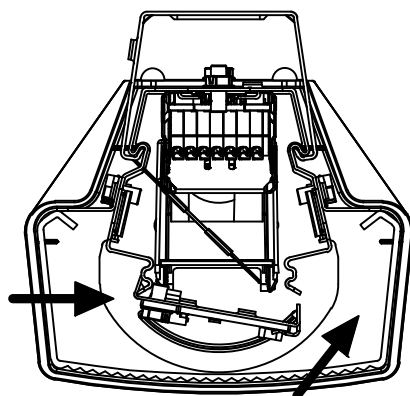


FIGURE 2: Conseil Carrier

7) Installation de l'objectif

- A. À une des extrémités de la lentille, pousser vers l'intérieur, tel qu'illustré, pour dégager les languettes de retenue. (Voir Figure 3)

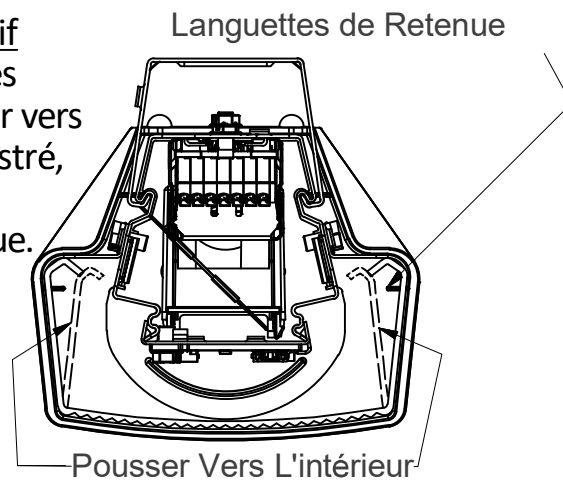


FIGURE 3: Lentille

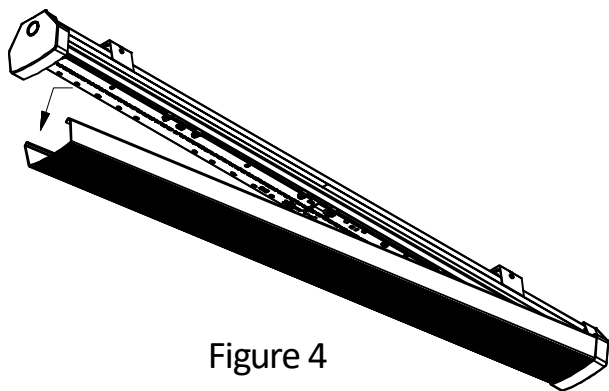


Figure 4

- B. Avec les côtés de la lentille poussés vers l'intérieur à une extrémité, déplacer la lentille en entier vers cette extrémité tel qu'illustré. (Voir Figure 4)

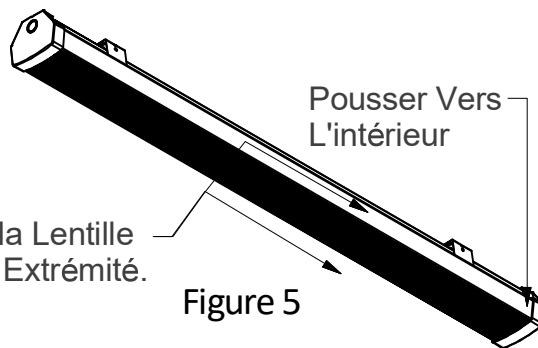


Figure 5

- C. Une fois l'objectif décalé à une extrémité, l'extrémité opposée sera être en mesure de se placer dans le capuchon d'extrémité, centrer la lentille sur le luminaire une fois installé. (Voir la figure 5)

- 8) Inversez ce processus complet pour retirer la lentille.

ATTENTION: Ce luminaire a été conçu pour une installation permanente dans un emplacement régulier (non dangereux) et en conformité avec le Code électrique canadien et codes locaux applicables. Ne jamais installer dans un endroit où la ventilation est limitée ou dans des boîtiers où la température ambiante est très élevée. La lampe et le luminaire fonctionnent à des températures élevées, un contact avec des matériaux combustibles peut engendrer un incendie et un contact corporel peut causer de sévères brûlures.

Day-Brite



Signify North America Corporation
200 Franklin Square Drive
Somerset, NJ 08873
Phone: 855-486-2216

Signify Canada Ltd. / Signify Canada Lteè
281 Hillmount Road
Markham ON, Canada L6C 2S3
Phone: 800-668-9008

12NC: 442100317150
DB100425 4/21/2021
(FRANÇAIS)