

PHILIPS

READ THESE INSTRUCTIONS CAREFULLY BEFORE INSTALLING THIS FIXTURE

CAUTION: THE ELECTRICAL POWER MUST BE DISCONNECTED BEFORE HANDLING THE FEED CABLE.

LIRE CE DOCUMENT ATTENTIVEMENT AVANT D'INSTALLER LE LUMINAIRE

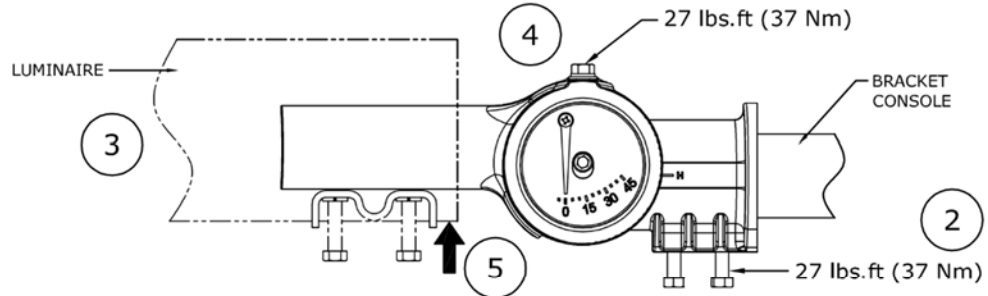
ATTENTION : COUPER L'ALIMENTATION ÉLECTRIQUE AVANT DE MANIPULER LE CABLE D'ALIMENTATION.

WARNING: This KAH3-KAV3 Swivel joint for Offroad product can be used only with RoadFocus (RFM, RFL). The swivel joint has been designed for the loading of these 2 products only. Installing any other product onto this swivel joint is not authorized by Philips Roadway Lighting.

AVERTISSEMENT : L'articulation KAH3-KAV3 pour le produit Offroad doit être utilisée uniquement avec RoadFocus (RFM, RFL). L'articulation a été conçue seulement pour les charges de ces deux produits. L'installation de tout autre produit sur cette articulation n'est pas autorisée par Philips Roadway Lighting.

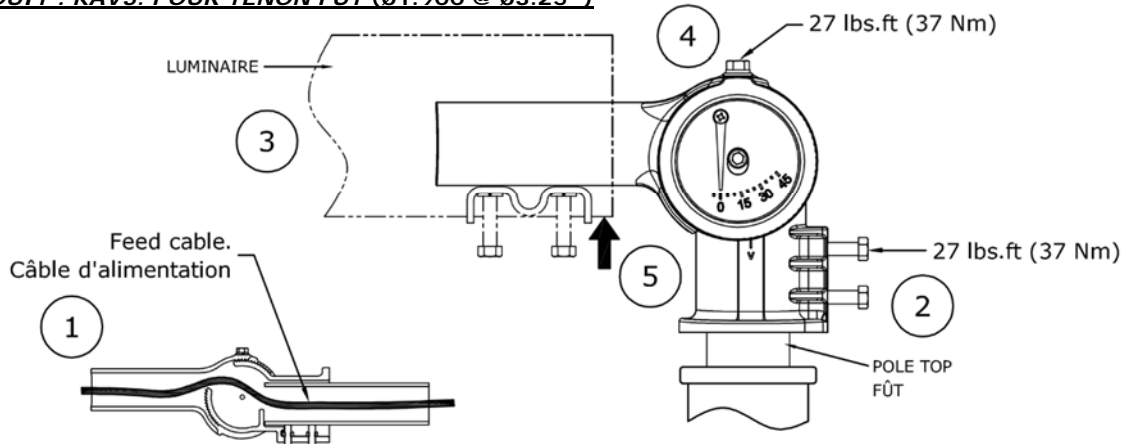
PRODUCT CODE: KAH3. FOR HORIZONTAL ARM BRACKET (ø1.900 @ ø3.25'')

CODE PRODUIT : KAH3. POUR CONSOLE À BRAS HORIZONTAL (ø1.900 @ ø3.25'')



PRODUCT CODE: KAV3. FOR PPOST TOP (ø1.900 @ ø3.25'')

CODE PRODUIT : KAV3. POUR TENON FÛT (ø1.900 @ ø3.25'')



Installation:

- 1- Pass the feed cable thru the swivel joint openings as shown.
- 2- Slip the swivel joint onto the bracket or pole end and tighten the two vice bolts @ 27 lbs.ft (37Nm). Required torque set for installation on a steel tube tested to withstand up to 3G vibration load rating.
- 3- Install the luminaire to the swivel joint. See luminaire instruction sheet for alignment and for the recommended torque.

Tilt adjustment:

- 4- Unscrew 3 full turns to loosen the two tilt adjustment bolts.
- 5- Lift the luminaire until the desired tilt angle is reached.
- 4- Tighten the two tilt adjustment bolts @ 27 lbs.ft (37Nm)

Installation :

- 1- Passer le câble d'alimentation à travers l'articulation comme montré dans l'image.
- 2- Glisser l'articulation sur l'extrémité du fût ou de la console. Serrer les 2 boulons @ 27 lbs.ft (37Nm). Couple de serrage établi pour une installation sur tube d'acier résistant à une vibration 3G.
- 3- Installer le luminaire à l'articulation. Voir le dessin d'installation du luminaire pour l'alignement et pour le couple de serrage.

Ajustement de l'inclinaison :

- 4- Desserrer les 2 boulons 3 tours complets.
- 5- Lever sur le luminaire à l'endroit indiqué jusqu'à l'angle désiré.
- 4- Serrer les 2 boulons @ 27 lbs.ft (37Nm).

KAH3-KAV3 SWIVEL_JOINT_ARTICULATION

INSTALLATION INSTRUCTIONS

1/2

442100156310

PHILIPS

READ THESE INSTRUCTIONS CAREFULLY BEFORE INSTALLING THIS FIXTURE
LIRE CE DOCUMENT ATTENTIVEMENT AVANT D'INSTALLER LE LUMINAIRE

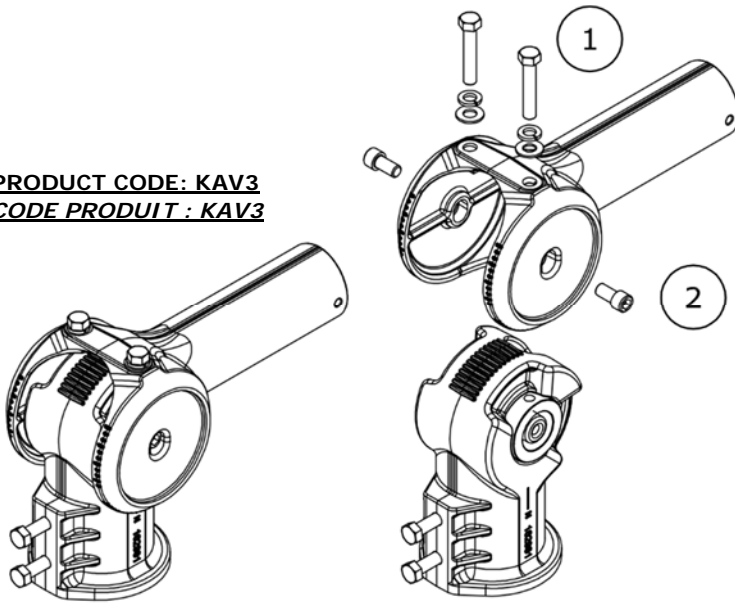
Changing swivel joint configuration KAV3 to KAH3 or KAH3 to KAV3:

This swivel joint can be used either for vertical or horizontal tenon installation. This change in configuration is easy to do and can be done by an authorized installer in the field by following the steps shown below.

Changement de configuration de l'articulation KAV3 à KAH3 ou KAH3 à KAV3:

Cette articulation peut être installée sur un tenon vertical ou horizontal. Le changement de configuration est facile et peut être fait par un installateur agréé en suivant les étapes ci-dessous.

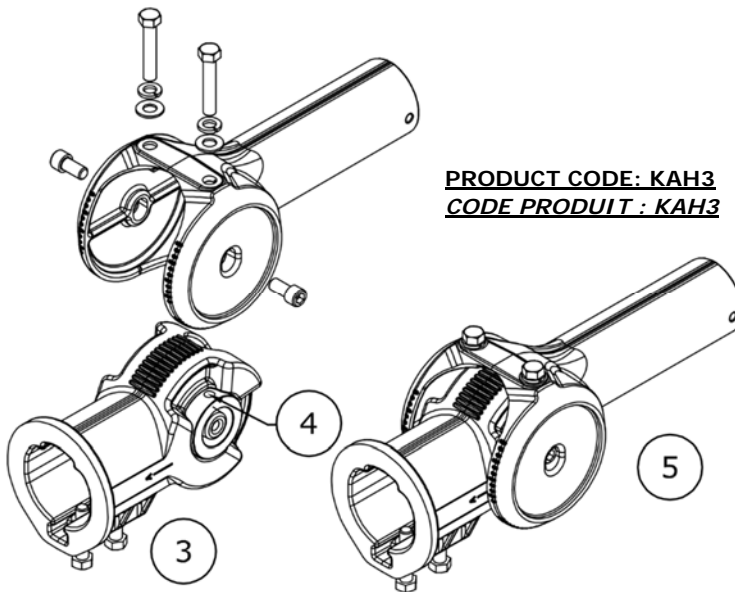
PRODUCT CODE: KAV3
CODE PRODUIT : KAV3



- 1- Remove the 2 bolts and 4 washers.
- 2- Remove the 2 allen screws.
- 3- Flip the fitter as shown.
- 4- Align the 2 ring's threaded holes to match the new position of their counterpart bolts.
- 5- Install the 2 bolts, 4 washers and the 2 allen screws. Firmly tighten the allen screws.

- 1- Enlever les 2 boulons et 4 rondelles.
- 2- Enlever les 2 vis allen.
- 3- Inverser l'adaptateur (voir image).
- 4- Aligner les trous filetés des 2 bagues pour faciliter l'installation des boulons.
- 5- Installer les 2 boulons, 4 rondelles et les 2 vis allen. Serrer fermement les vis allen.

PRODUCT CODE: KAH3
CODE PRODUIT : KAH3



Mat.	Ø	Recommended torque Couple de serrage recommandé
Steel Acier	2" pipe sch.40 2.38" o.d. 0.154" wall	325 lbs/in 36.72 N/M
	2.5" pipe sch.40 2.875" o.d. 0.203" wall	325 lbs/in 36.72 N/M
	3.25" o.d. 0.125" wall	325 lbs/in 36.72 N/M
Alu (6061-T6)	2" pipe sch.40 2.38" o.d. 0.154" wall	200 lbs/in 22.6 N/M
	2" pipe sch.80 2.38" o.d. 0.218" wall	325 lbs/in 36.72 N/M
	2.5" pipe sch.40 2.875" o.d. 0.203" wall	325 lbs/in 36.72 N/M
	3.25" o.d. 0.125" wall	160 lbs/in 18.08 N/M
	3.25" o.d. 0.25" wall	325 lbs/in 36.72 N/M