



Le luminaire DEL enveloppant NWL de Day-Brite/CFI est économique, installé en saillie et procure un éclairage général dans les applications commerciales. La forme élégante et la lentille givrée créent une allure visuelle attrayante. Le capteur de présence intégré et le flux lumineux à sélection de température de couleur contribuent à l'obtention d'une polyvalence complète.



Interrupteur de sélection de lumens



Interrupteur de sélection de TCP



Captation automatique 120-277V



Captation automatique 120-347V

Projet: _____
 Emplacement: _____
 No de catalogue: _____
 Type de luminaire: _____
 Qté: _____
 Notes: _____

Guide pour commander

Exemple : NWL43050L8CST-UN3-DIM

Gamme	Taille	Lumens ¹ (nominaux)	CST	Tension ²	Pilote
NWL			8CST –	–	DIM
NWL Luminaire DEL enveloppant à double sélection	2 Longueur de 2pi ² 4 Longueur de 4 pi 8 Longueur de 8 pi	1525L 15/20/25 lm 3050L 30/40/50 lm 60100L 60/80/100 lm sélectionnable sur le site	8CST IRC 80, sélection de couleur (3500/4000/5000K)	UNV 120-277V ² UN3 120-347V	DIM Gradation 0-10V

- Lumens nominaux émis à une température ambiante de 25°C.
- L'option de 2 pi est seulement offerte en 10-277V (UNV.).

Caractéristiques

- Boîtier de polycarbonate blanc pour assurer la durabilité
- Lentille de polycarbonate givrée pour un éclairage à faible éblouissement
- Pièces de fixation pour montage en saillie incluses
- Installation facile avec trous dans le boîtier
- Peut s'installer en saillie sur les plafonds ou murs ou suspendu avec une chaîne, suspensions ou câbles. Le montage par suspension requiert une boîte de jonction et n'est pas recommandé avec les unités de 8 pieds.
- L'interconnexion de l'alimentation (autant affleurante qu'avec câble de 12 po) est incluse pour relier les luminaires ensemble si désirée.
- Réglages à l'usine par défaut : lumens – lumens les plus élevés disponibles / TCP – 4000K
 - TCP sélectionnables sur le site à 3500K, 4000K ou 5000K
 - Lumens sélectionnables sur le site à 15/20/25 lm, 30/40/50 lm ou 60/80/100 lm

Capteur de mouvement

Le capteur de présence est de série avec toutes les tailles. Il intègre un capteur de présence à infrarouge passif avec trois réglages alternatifs à choisir :

- Contrôle de pilote de gradation 0-10V**
 - Capteur à infrarouge passif entièrement fermé
 - Réglage par défaut à l'usine
- Infrarouge passif mode 1**
 - Lorsque le mouvement est détecté à 100%
 - Si aucun mouvement n'est détecté s'atténue à 20%
- Infrarouge passif mode 2**
 - Lorsque le mouvement est détecté à 100%
 - Si aucun mouvement n'est détecté s'atténue jusqu'à l'extinction

Homologations

Convient aux endroits humides. Homologué cETLus pour répondre à la norme 1598 d'UL à des températures ambiantes de -10°C à 35°C. Répertoire DesignLights Consortium. Consulter la liste des produits qualifiés pour connaître les numéros de catalogues exacts <http://www.designlights.org/QPL>

Garantie

Garantie limitée de 5 ans. Visiter le site www.signify.com/warranties pour obtenir toute l'information.

Accessoires (commander séparément)

HCH5-VHOOK	Trousse de suspension par câble de 5 pi (paire) – deux câbles de suspension de 5 pi et des crochets en V inclus
HCH10-VHOOK	Trousse de suspension par câble de 10 pi (paire) – deux câbles de suspension de 10 pi et des crochets en V inclus
HCH15-VHOOK	Trousse de suspension par câble de 15 pi (paire) – deux câbles de suspension de 15 pi et des crochets en V inclus
HCH20-VHOOK	Trousse de suspension par câble de 20 pi (paire) – deux câbles de suspension de 20 pi et des crochets en V inclus
HNH5-VHOOK	Trousse de deux chaînes de suspension de 54 po (paire) – deux chaînes de 54 po à maillons robustes et crochets en V inclus

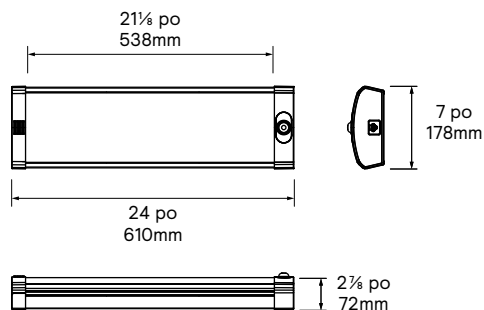
Notes générales

Toutes les options sont installées à l'usine. Certaines composantes du luminaire comme les réflecteurs, réfracteurs, lentilles, douilles, porte-lampes et DEL sont faites de différents types de plastique qui peuvent être affectées par la présence de contaminants. Si des solutions de soufre, de pétrole, de solutions de nettoyage ou tout autre contaminant, sont présents dans la zone d'exploitation, veuillez contacter l'usine pour en vérifier la compatibilité.

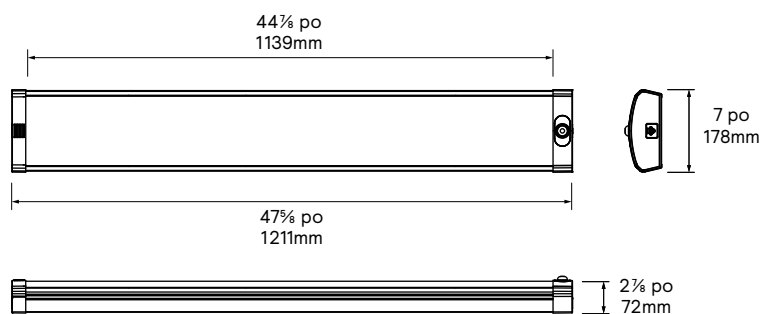
NWL DEL enveloppant

2 pi, 4 pi et 8 pi

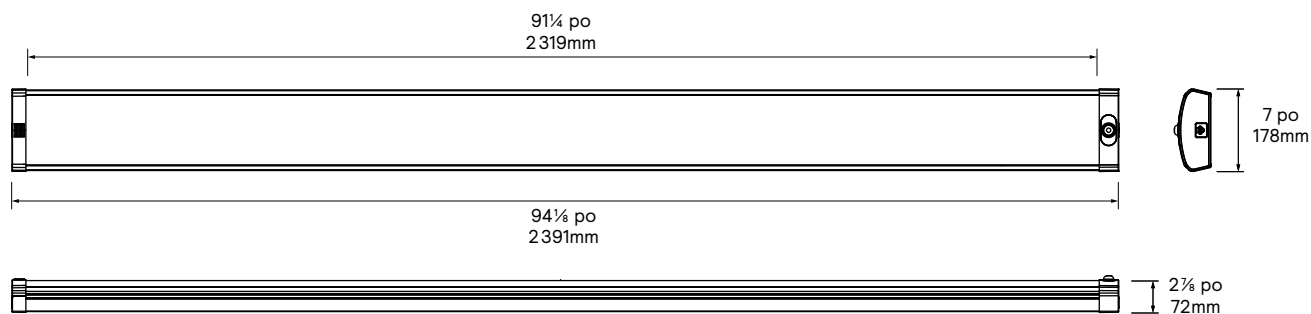
NWL 2 pi



NWL 4 pi



NWL 8 pi

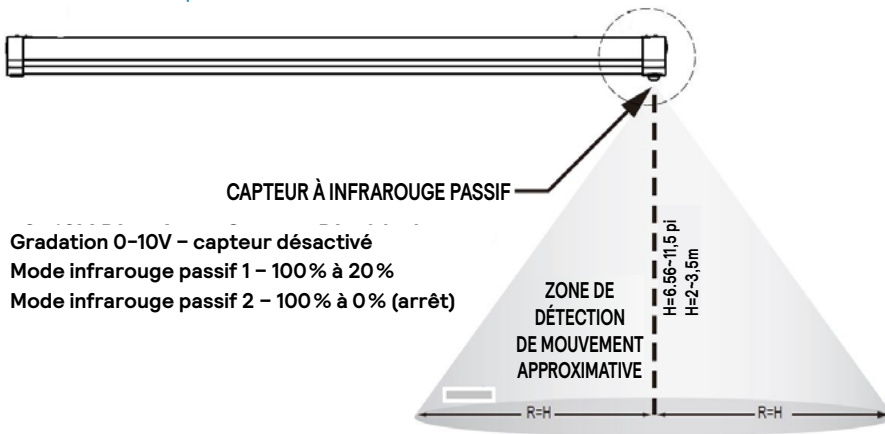


NWL DEL enveloppant

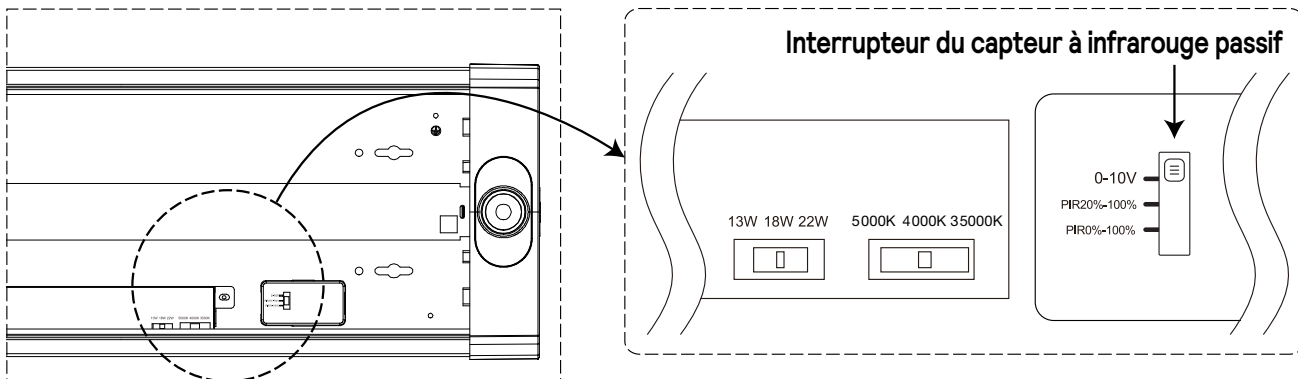
2 pi, 4 pi et 8 pi

Détails

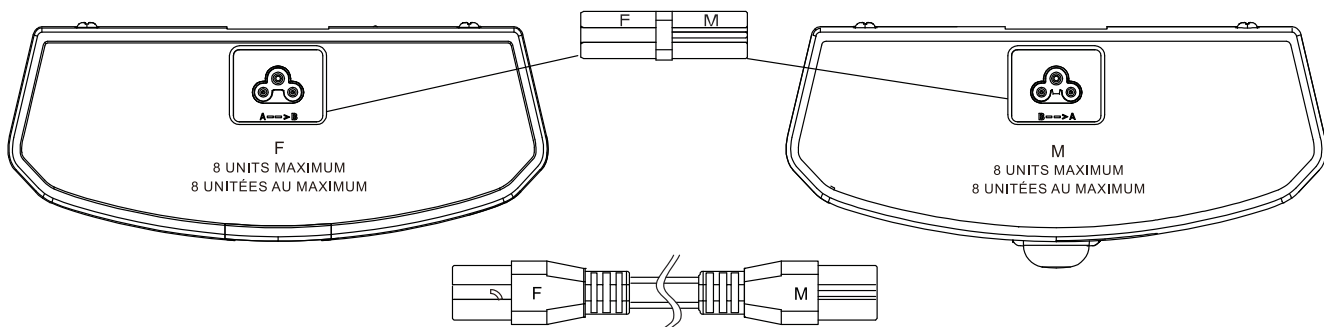
Détection du capteur



Interrupteur et capteur



Connexion



NWL DEL enveloppant

2 pi, 4 pi et 8 pi

Photométrie

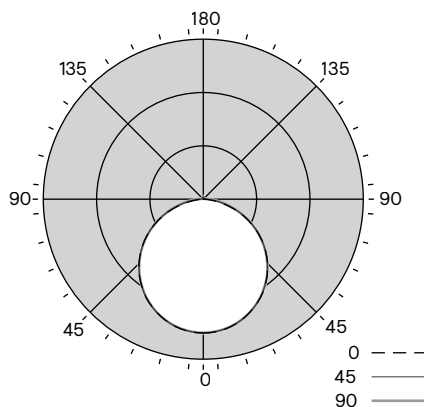
NWL21525L8CST-UNV-DIM

Lumens du luminaire 1500
 Efficacité nominale du luminaire (CEL) 115
 Puissance totale du luminaire (W) 13
 Critère d'espacement (0-180) 1,3
 Critère d'espacement (0-180) 1,3

	Intensité lumineuse					Flux
	0	45	90	135	180	Lumens
0	502	502	502	502	502	
5	500	500	499	499	499	47
15	482	482	482	482	482	136
25	449	449	449	449	449	207
35	401	401	401	401	400	251
45	342	341	341	340	340	262
55	269	269	268	268	268	239
65	186	186	187	187	187	184
75	96	99	101	104	106	107
85	18	24	30	37	43	36
90	2	7	13	18	23	

Sommaire flux lumineux zonal			
Zone	Lumens	% luminaire	% lampe
0-30	390	26,0%	26,0%
0-40	641	42,7%	42,7%
0-60	1143	76,2%	76,2%
0-90	1470	98,0%	98,0%
0-180	30	2,0%	2,0%
0-180	1500	100,0%	100,0%

Luminance moyenne (cd/m²)			
	0	45	90
45	6307	6291	6275
55	6120	6105	6090
65	5734	5762	5789
75	4846	5096	5347
85	2624	4525	6427



Coefficients d'utilisation % (Basé sur une réflexion de plancher de 0,2.)												
Plafond	80				70				50			
	Murs	70	50	30	10	70	50	30	50	30	10	0
RCP	0	119	119	119	119	116	116	116	110	110	110	98
	1	108	103	99	95	105	101	97	96	93	90	81
	2	98	90	83	77	95	87	81	84	78	74	67
	3	89	78	70	64	87	77	69	73	67	61	57
	4	82	69	60	54	79	68	60	65	58	52	48
	5	75	62	53	46	73	61	52	58	51	45	41
	6	69	56	47	40	67	55	46	53	45	39	36
	7	64	50	42	35	62	50	41	48	40	35	32
	8	60	46	37	31	58	45	37	44	36	31	28
	9	56	42	34	28	54	41	34	40	33	28	26
	10	52	39	31	26	51	38	31	37	30	25	23

* Basé sur une réflexion de plancher de 0,2.

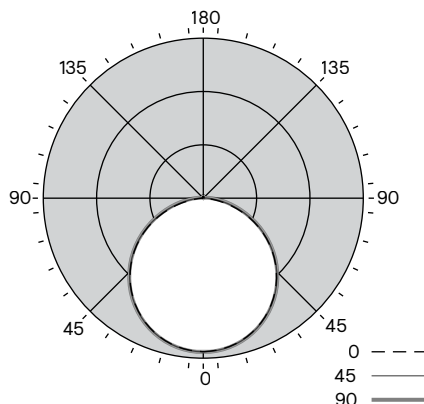
NWL43050L8CST-UN3-DIM

Lumens du luminaire 3150
 Efficacité nominale du luminaire (CEL) 121
 Puissance totale du luminaire (W) 26
 Critère d'espacement (0-180) 1,3
 Critère d'espacement (0-180) 1,3

	Intensité lumineuse					Flux
	0	45	90	135	180	Lumens
0	1056	1056	1056	1056	1056	
5	1049	1050	1051	1053	1054	100
15	1013	1014	1016	1017	1018	286
25	942	944	945	947	948	436
35	840	842	844	846	847	528
45	710	712	715	717	719	551
55	556	559	561	564	567	501
65	382	386	390	394	398	386
75	196	205	214	222	231	226
85	34	50	67	83	99	78
90	2	15	29	42	56	

Sommaire flux lumineux zonal			
Zone	Lumens	% luminaire	% lampe
0-30	822	26,1%	26,1%
0-40	1350	42,8%	42,8%
0-60	2402	76,2%	76,2%
0-90	3092	98,2%	98,2%
0-180	58	1,8%	1,8%
0-180	6150	100,0%	100,0%

Luminance moyenne (cd/m²)			
	0	45	90
45	6258	6188	6192
55	6033	5942	5953
65	5605	5521	5576
75	4665	4785	5093
85	2329	3856	5487



Coefficients d'utilisation % (Basé sur une réflexion de plancher de 0,2.)												
Plafond	80				70				50			
	Murs	70	50	30	10	70	50	30	50	30	10	0
RCP	0	119	119	119	119	116	116	116	110	110	110	98
	1	108	103	99	95	105	101	97	96	93	90	81
	2	98	90	83	77	95	87	81	84	78	74	67
	3	89	78	70	64	87	77	69	73	67	61	57
	4	82	69	60	54	79	68	60	65	58	52	48
	5	75	62	53	46	73	61	52	58	51	45	42
	6	69	56	47	40	67	55	46	53	45	39	36
	7	64	50	42	35	62	50	41	48	40	35	32
	8	60	46	37	32	58	45	37	44	36	31	28
	9	56	42	34	28	54	42	34	40	33	28	26
	10	52	39	31	26	51	38	31	37	30	25	23

* Basé sur une réflexion de plancher de 0,2.

NWL DEL enveloppant

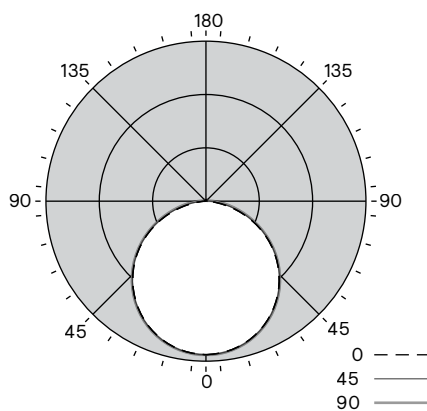
2 pi, 4 pi et 8 pi

Photométrie

NWL860100L8CST-UN3-DIM

Lumens du luminaire	6 300
Efficacité nominale du luminaire (CEL)	121
Puissance totale du luminaire (W)	52
Critère d'espacement (0-180)	1,3
Critère d'espacement (0-180)	1,3

	Intensité lumineuse					Flux
	0	45	90	135	180	Lumens
0	2112	2112	2112	2112	2112	
5	2099	2101	2103	2105	2107	200
15	2026	2029	2031	2033	2036	573
25	1884	1887	1890	1893	1897	871
35	1680	1684	1687	1691	1695	1055
45	1420	1425	1429	1433	1438	1102
55	1112	1118	1123	1128	1133	1003
65	763	771	780	788	796	771
75	391	409	427	445	463	453
85	67	100	133	166	199	155
90	4	31	58	85	111	



Sommaire flux lumineux zonal			
Zone	Lumens	% luminaire	% lampe
0-30	1644	26.1%	26.1%
0-40	2700	42.8%	42.8%
0-60	4805	76.2%	76.2%
0-90	6184	98.2%	98.2%
0-180	116	1.8%	1.8%
0-180	6300	100.0%	100.0%

Luminance moyenne (cd/m²)			
	0	45	90
45	6057	5987	5984
55	5844	5752	5753
65	5436	5348	5389
75	4536	4643	4922
85	2293	3767	5303

Coefficients d'utilisation % (Basé sur une réflexion de plancher de 0,2.)												
Plafond	80				70				50			
	Murs	70	50	30	10	70	50	30	50	30	10	0
RCP	0	119	119	119	119	116	116	116	110	110	110	98
	1	108	103	99	95	105	101	97	96	93	90	81
	2	98	90	83	77	95	87	81	84	78	74	67
	3	89	78	70	64	87	77	69	73	67	61	57
	4	82	69	60	54	79	68	60	65	58	52	48
	5	75	62	53	46	73	61	52	58	51	45	42
	6	69	56	47	40	67	55	46	53	45	39	36
	7	64	50	42	35	62	50	41	48	40	35	32
	8	60	46	37	32	58	45	37	44	36	31	28
	9	56	42	34	28	54	42	34	40	33	28	26
	10	52	39	31	26	51	38	31	37	30	25	23

* Basé sur une réflexion de plancher de 0,2.