

Stonco

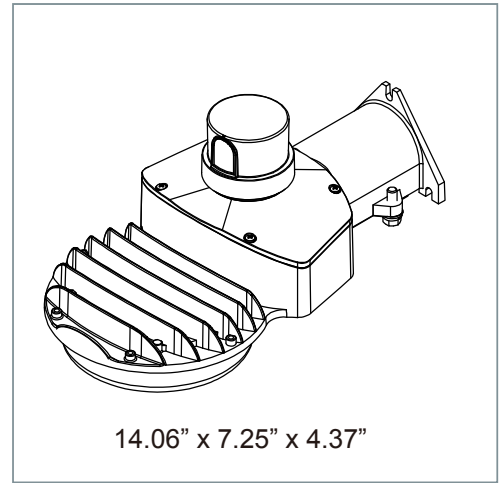
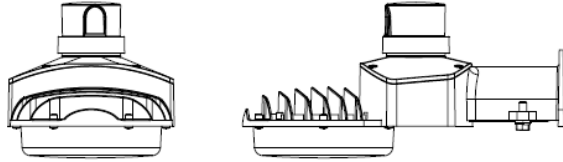
KEENE

by @ignify

INSTALLATION & SERVICE

INSTRUCTIONS FOR DTD40 (40W)

IMPORTANT: READ BEFORE INSTALLING FIXTURE.
RETAIN FOR FUTURE REFERENCE



IMPORTANT: READ BEFORE REMOVING FIXTURE FROM CARTON. RETAIN FOR FUTURE REFERENCE.

This fixture must be wired and installed in accordance with the NATIONAL ELECTRICAL CODE and all state and applicable local codes and ordinances. These codes and ordinances supersede any and all instruction contained herein. Installation should be performed only by a licensed and bonded electrician and a person familiar with the construction and operation of the product and the hazards involved in the installation and operation of this product. Proper grounding is required for safety. Make certain power is OFF before installing or maintaining fixture. Failure to do so may increase the RISK OF PERSONAL INJURY, PROPERTY DAMAGE, FIRE, AND DEATH. The manufacturer takes no responsibility for the product not installed under those guidelines and those contained in this document. See wiring diagram on back

CAUTION: For proper weatherproof function all gaskets must be seated properly and all screws inserted and tightened firmly. Apply weatherproof silicone sealant (NOT included) around the edge of the Wall Box and/or Junction Box. This is especially important with an uneven wall surface. Silicone all plugs and unused conduit entries.

Extension arm Mounting Instructions

Please note: Extension Arm sold separately Philips arm recommended.
WARNING: Installer must assure suitability of arm if Philips arm is not used.

1. Attach the mounting bracket (in 2 parts) to the extension arm by interlocking the bracket and securing with bolts provided to 80 in lb. Leave approx. one inch of extension arm protruding out of the bottom of the bracket.
2. Place the extension arm assembly onto the mounting surface and mark the four hole locations for mounting.

WARNING: Installer must assure suitability of the surface to safely support the luminaire. Do not install if any parts are damaged.

3. Remove the arm assembly and use 9/64" drill for the four locations. Place the assembly on the location again and mount extension arm. using (4) hex head lag bolts provided. Tighten bolts to 4-6 ft.lbs.
4. Feed supply wires through the arm and make wiring connections to the light fixture. Use the wire nuts supplied for the connection. Follow wiring instructions given below for proper wiring.

WARNING: Ensure the fixture splice wires are properly covered by the arm and the service splice wires are completely covered using a suitable weatherproof box. Do not pinch any wires or damage insulation.

5. Secure extension arm to the light fixture using the Included Slipfitter mounting bracket & bolts provided. Use cord protection bracket incl.
6. PHOTOCELL MUST BE LOCKED IN. Window or arrow on top of photocell should be pointed away from the mounting surface. The receptacle/socket may be repositioned by loosening the screw in the center.

WARNING: Do not rotate the receptacle/socket more than 360 degrees as it may twist and damage the wires resulting in electrical hazard.

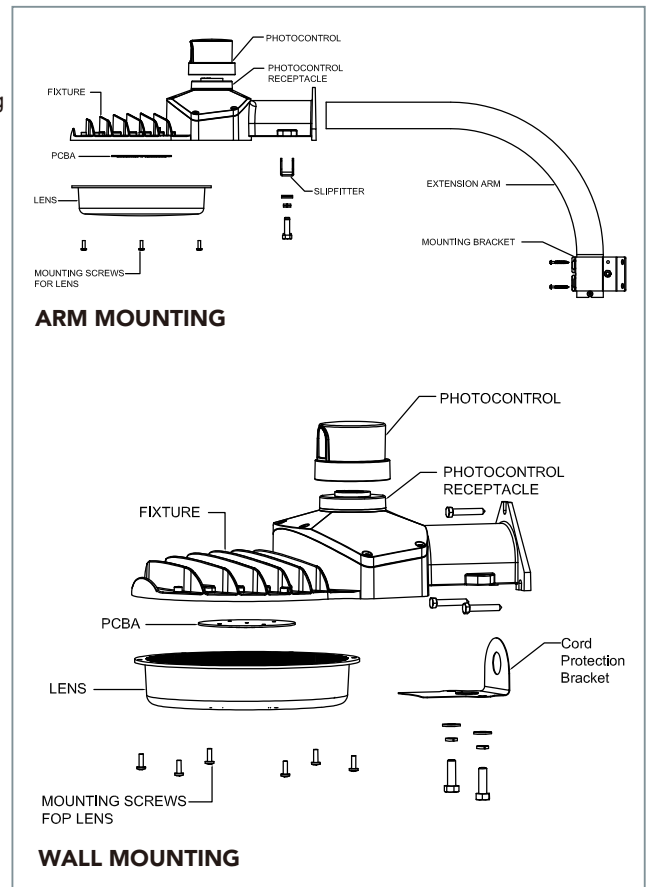
Wall Mount Installation Instructions

WARNING: Installer must assure suitability of the surface to safely support the luminaire. Do not install if any parts are damaged. Installer must assure that mounting hardware is seated within the three slots in the mounting flange and that the mounting flange is not damaged.

1. Choose the location to mount the fixture onto the wall
2. Mark and pre-drill (9/64") holes for the mounting bolts. Use supplied bolts or fasteners as required for the mounting surface.
3. Attach the fixture to the wall with the (3) bolts. Tighten to 4-6 ft.lbs.
4. Remove Slipfitter mounting bracket. Use Cord Protection Bracket. Pull wires through end hole in Cord Protection Bracket supplied in the hardware kit.
5. Follow wiring instructions given below for proper wiring.

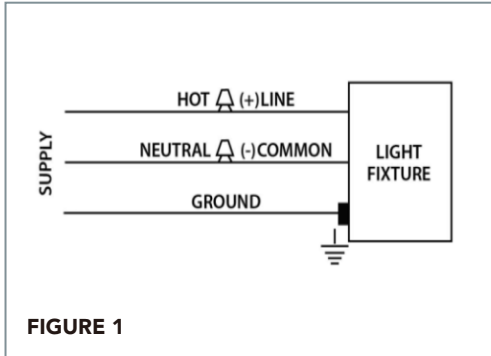
WARNING: Cord Protection Bracket MUST be installed to protect wires. Do not pinch any wires or damage insulation.

6. Mount/replace Cord Protection Plate to the fixture using the original (2) bolts from the removed Slipfitter bracket.



**FIXTURE IS SUITABLE FOR WET LOCATIONS
NOT SUITABLE FOR MOUNTING ON A POLE**

INSTALLATION & SERVICE INSTRUCTIONS FOR DTD40 (40W)



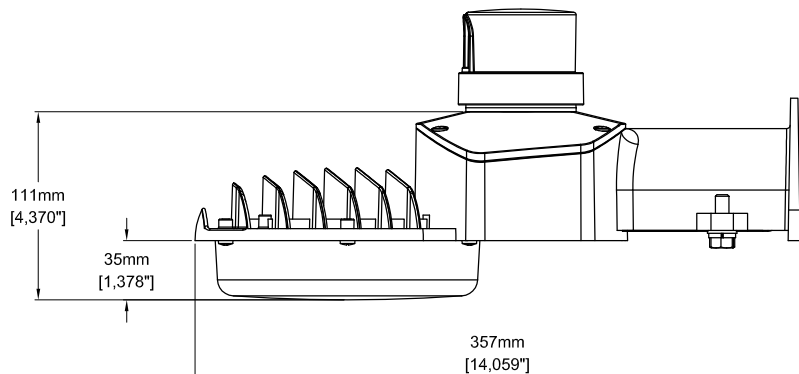
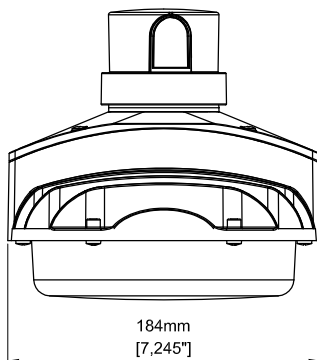
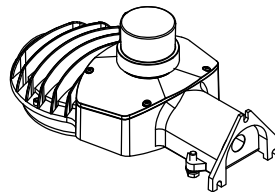
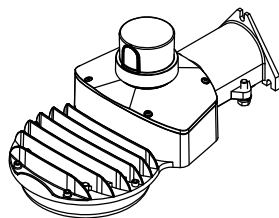
ON-OFF WIRING METHOD:

Universal voltage driver permits operation at 120V through 277V, 50 or 60 Hz.
Note: Supplied photocontrol is 120V only.
Follow the wiring directions as in FIGURE 1.

1. Connect the GROUND wire from the fixture to the supply ground.
2. Connect the white lead from the fixture to the (-) COMMON supply wire.
3. Connect the black lead from the fixture to the (+) LINE supply wire.

TROUBLESHOOTING:

1. Check that the line voltage at the fixture is correct.
2. Check that there is voltage at the fixture. If there is no voltage check all connections.
3. Ensure that the fixture is grounded properly.



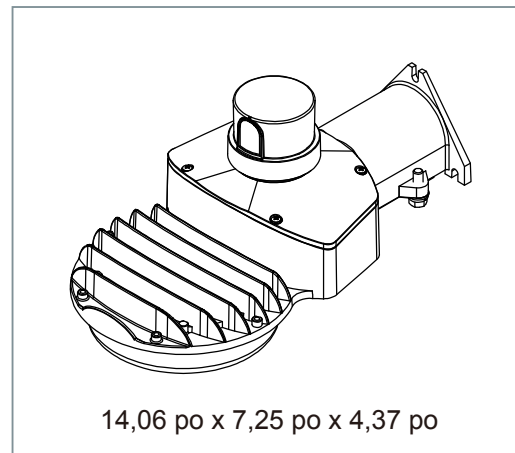
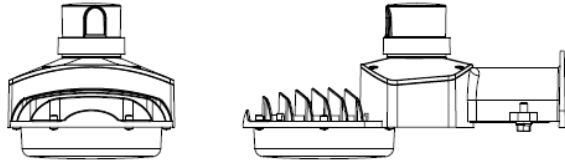
Stonco

KEENE

by @ignify

INSTRUCTIONS D'INSTALLATION ET DE SERVICE POUR LE DTD40 (40W)

IMPORTANT : VEUILLEZ LIRE AVANT D'INSTALLER LE LUMINAIRE. CONSERVER POUR RÉFÉRENCE ULTÉRIEURE.



14,06 po x 7,25 po x 4,37 po

IMPORTANT : À LIRE AVANT DE RETIRER LE LUMINAIRE DE LA BOÎTE. CONSERVER POUR RÉFÉRENCE ULTÉRIEURE.

Ce luminaire doit être câblé et installé conformément au NATIONAL ELECTRICAL CODE (NEC) et tous les codes et réglementations gouvernementaux et locaux applicables. Ces codes et réglementations ont préséance sur les présentes instructions. L'installation doit exclusivement être réalisée par un électricien cautionné muni d'une licence et une personne au courant de la construction et du fonctionnement du produit et des risques liés à l'installation et au fonctionnement de ce produit. Une mise à la terre adéquate est requise pour la sécurité. S'assurer de la mise HORS TENSION avant de procéder à l'installation ou l'entretien. Omettre de le faire peut augmenter le RISQUE DE BLESSURE CORPORELLE, DOMMAGE MATÉRIEL, INCENDIE ET PERTE DE VIE. Le fabricant décline toute responsabilité pour un produit dont l'installation ne respecte pas ces directives et celles contenues dans ce document. Se reporter au schéma de câblage au verso.

MISE EN GARDE : Pour une étanchéité adéquate aux intempéries, toutes les garnitures d'étanchéité doivent être bien en place ainsi que toutes les vis insérées et serrées solidement. Appliquer un joint de silicone étanche aux intempéries (NON inclus) au pourtour de la boîte murale et/ou de la boîte de jonction. Ceci est surtout important dans le cas d'une surface d'installation au mur inégale. Protéger à l'aide de silicone toute obturation ou entrée de conduit non utilisée.

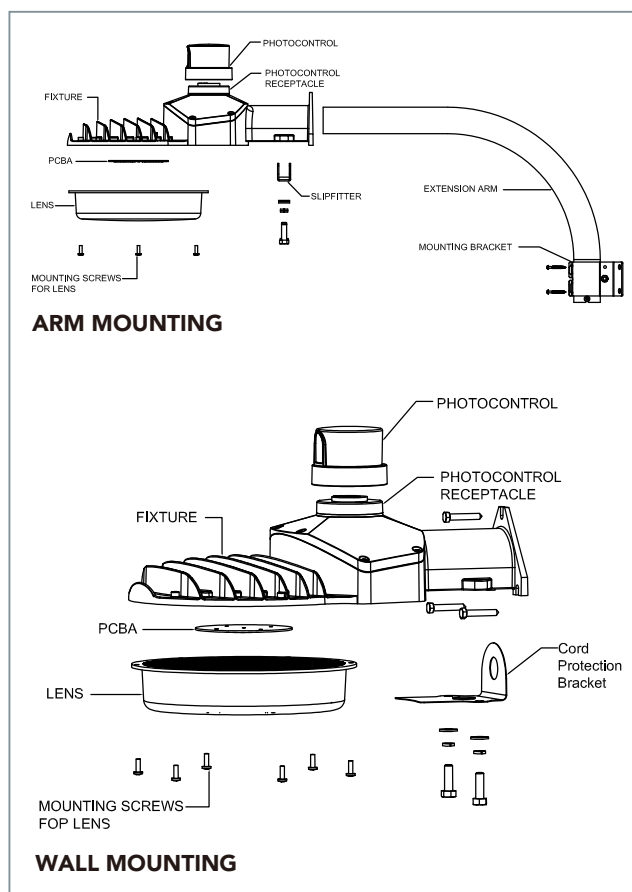
Instructions de montage du bras de rallonge

Veillez noter : le bras de rallonge est vendu séparément. **VERTISSEMENT :** Le bras de rallonge de Philips est recommandé. L'installateur doit assurer l'aptitude des bras fournis par d'autres.

1. Fixer le support de montage (en 2 parties) au bras de rallonge, emboîter le support puis le fixer à l'aide des boulons fournis avec un couple de serrage de 80 lbs.in, laissant dépasser une longueur d'environ 1 po du bras de rallonge au bas du support.
2. Poser le groupe bras sur la surface de montage voulue et marquer les 4 emplacements de trou requis pour le montage.
3. Enlever le groupe bras et percer de 9/64po diamètre les 4 emplacements marqués pour les trous. Poser à nouveau le bras sur l'emplacement et installer le bras de rallonge à l'aide des (4) tirefonds à tête hexagonale fournis. Fixé avec un couple de serrage de 4-6 lbs.ft.
4. Acheminer les fils d'alimentation par le bras et effectuer les connexions électriques au luminaire. Utiliser les capuchons de connexion fournis pour le raccordement. Observer les instructions de câblage fournies ci-dessous pour un câblage adéquat.
5. Fixer solidement le bras de rallonge au luminaire à l'aide du support de montage adaptateur et des boulons fournis. **AVERTISSEMENT :** Ne pas trop serrer les boulons et ne pas installer toute pièce endommagée durant l'installation, avant d'avoir remplacé celle-ci. Utiliser le protecteur du cordage d'alimentation inclus.
6. LA PHOTOCELLULE DOIT ÊTRE VERROUILLÉE. La petite fenêtre ou la flèche sur le dessus de la photocellule doit être orientée à l'opposé de la surface de montage. La prise/douille peut être repositionnée en desserrant la vis du centre.
7. S'assurer que les fils du luminaire et les connexions sont protégés dans le compartiment d'épaisseurs fourni ou dans une boîte adéquate étanche scellée, en conformité avec le NEC et les codes locaux applicables. Mise en garde : Ne pas tenter de tourner la prise/douille sur plus de 360 degrés, car cela peut tordre et endommager les fils de la prise/douille.

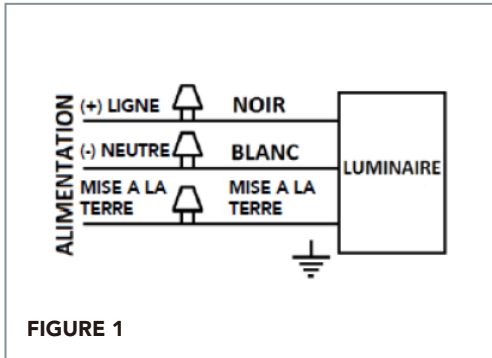
Instructions d'installation pour le montage mural

1. Choisir l'emplacement de montage du luminaire sur le mur.
2. Marquer et percer des trous de 9/64po préliminaires pour les boulons de montage, utiliser les fixations ou boulons fournis appropriés pour la surface de montage.
3. Fixer le luminaire au mur à l'aide des (3) boulons avec couple de serrage de 4-6 lbs.ft. **AVERTISSEMENT :** L'installateur doit s'assurer que la visserie de montage au mur est entièrement logée dans les 3 fentes de la bride d'assemblage et qu'elle n'a subi aucun dommage.
4. Enlever le support de montage adaptateur et acheminer les fils par le trou d'extrémité dans la plaque de protection fournie dans la trousse de quincaillerie.
5. Câbler le luminaire conformément aux instructions ci-dessous. **AVERTISSEMENT :** Le couvercle doit être installé pour protéger les fils. **AVERTISSEMENT :** Éviter de coincer les fils ou d'endommager l'isolant des fils pendant l'installation.
6. Installer la plaque de protection sur le luminaire à l'aide des (2) boulons du support adaptateur qui a été enlevé. **AVERTISSEMENT :** Par mesure de sécurité, l'installateur doit s'assurer que la surface de montage est adéquate pour supporter le luminaire
AVERTISSEMENT : Ne pas installer sur des poteaux ronds.



**CE LUMINAIRE CONVIENT AUX EMPLACEMENTS HUMIDE
NE CONVIENT PAS POUR UNE INSTALLATION SUR FÛT**

INSTRUCTIONS D'INSTALLATION ET DE SERVICE POUR LE DTD40 (40W)



MÉTHODE DE CÂBLAGE POUR FONCTION INTERRUPTEUR (ON/OFF)

Le pilote à tension universelle permet un fonctionnement à 120 V jusqu'à 277 V, 50 ou 60 Hz.

Note: Cellule photoélectrique fournie à 120 volts seulement. Observer les instructions de câblage de la FIG. 1.

1. Connecter le fil de MALT du luminaire à la mise à la terre de l'alimentation.
2. Connecter le fil blanc du luminaire au fil neutre (-) de l'alimentation.
3. Connecter le fil noir du luminaire au fil de phase (+) de l'alimentation.

GUIDE DE DÉPANNAGE:

1. S'assurer que la tension d'alimentation du luminaire est correcte.
2. Est-ce que la tension est présente aux fils de lampe du luminaire ? S'il n'y a pas de courant, vérifier toutes les connexions.
3. S'assurer que le luminaire est correctement mis à la terre.

