

Day-Brite

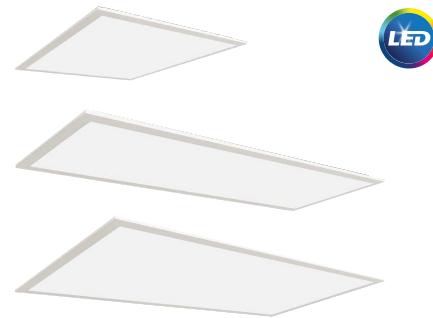
CFI

par @signify

Encastré

Panneau à rétroéclairage sélectionnable (SBP)

Lumens et TCP sélectionnables



Le panneau à rétroéclairage sélectionnable Day-Brite/CFI est un luminaire très souple conçu pour fournir trois plages de lumens et trois TCP par taille. Offert pour une utilisation à montage encastré et en saillie, le luminaire SBP est polyvalent et idéal pour les applications à éclairage général comme les bureaux à aires ouvertes, les écoles, installations de soins de santé et magasins de détail.

Projet: _____
Emplacement: _____
No de catalogue: _____
Type de luminaire: _____
Lampes: _____ Qté: _____
Notes: _____



Code de catalogue	Dim.	Tension	Puissance/watts			Lumens			Efficacité		
			3500K	4000K	5000K	3500K	4000K	5000K	3500K	4000K	5000K
1SBP3040L8CS-4-UN3-DIM	1x4 pi	Universelle 120-347	31	29	30	3483	3640	3464	114	125	114
			34	33	34	3841	4047	3824	112	123	111
			37	36	39	4293	4443	4167	117	122	108
2SBP3040L8CS-2-UN3-DIM	2x2 pi	Universelle 120-347	30	28	30	3260	3434	3296	110	121	111
			33	32	33	3597	3819	3641	108	119	109
			39	36	37	4247	4207	4006	110	117	107
2SBP3550L8CS-4-UN3-DIM	2x4 pi	Universelle 120-347	34	33	35	4138	4260	4149	121	128	119
			38	37	39	4570	4718	4566	119	127	117
			51	47	50	5697	5847	5548	111	124	110

Accessoires (commandé séparément)

- **FMA22** – Montage «F» 2 pi x 2 pi pour montage «F» NEMA
- **FMA24** – Montage «F» 2 pi x 4 pi pour montage «F» NEMA
- **FSK22** – Trousse d'installation en saillie sur le site 2 pi x 2 pi. (joints soudés à l'usine)
- **FSK24** – Trousse d'installation en saillie sur le site 2 pi x 4 pi. (joints soudés à l'usine)
- **CFFSF14** – Trousse d'assemblage pour montage en saillie 1 pi x 4 pi (assemblé sur le site)
- **CFFSF22** – Trousse d'assemblage pour montage en saillie 2 pi x 2 pi (assemblé sur le site)
- **CFFSF24** – Trousse d'assemblage pour montage en saillie 2 pi x 4 pi (assemblé sur le site)

1SBP/2SBP Panneau à rétroéclairage sélectionnable

Lumens et TCP sélectionnables

Application

- Le luminaire d'une profondeur totale de 1-1/2 po, incluant la boîte du pilote, n'occupe qu'un espace minimal dans le plénum
- La distribution uniforme de l'éclairage sur la lentille procure un gradient de lumière à très faible éblouissement minimisant les distractions au niveau du plafond
- La distribution d'éclairage général émet un éclairage horizontal et vertical sur le plan de travail et prévient les effets d'arches sur le mur
- Excellente constance de la température de couleur proximale (TCP) respectant la norme C78.377 de l'ANSI
- Rendu des couleurs à IRC de 80 minimum avec spectre équilibré
- Conçu pour utilisation dans les plafonds à profilés en T de série (NEMA « G ») ou étroit (NEMA « NFG »). Les applications dans le placoplâtre ou le plâtre requièrent l'utilisation de l'accessoire de cadre de montage FMA « F » (vendu et expédié séparément)
- Trousses accessoires d'installation sur le site offertes pour le montage en saillie (FSK et FSF)

Construction/fini

- Cadre d'aluminium extrudé peint après la fabrication en fini émail blanc lustré. Les coins sont soudés avec précision pour offrir une esthétique parfaite
- Boîte de pilote formée à la matrice avec plaque d'accès de série pour faciliter le câblage et procurant un accès sans outil au(x) pilote(s) par le dessus
- Matrices de DEL pour rétroéclairage avec optique procurant un transfert efficace et non pixélisé de la lumière sur la lentille
- Les agrafes intégrées permettent de rattacher à la grille à profilés en T dans les applications encastrées
- Trousse accessoire de boîte en saillie formée à la matrice peinte après la fabrication en fini émail blanc lustré

TCP et puissance sélectionnables sur le site

- La TCP se sélectionne facilement sur le site entre 5000K (blanc froid-CW) / 4000K (blanc neutre-NW) / 3500K (blanc chaud-WW)
- La puissance se sélectionne facilement sur le site entre trois plages de lumens (voir le tableau de rendement pour les détails)

Boîtier

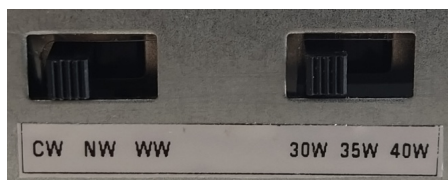
- Diffuseur d'acrylique procurant un confort visuel et une efficacité élevée
- Lentille opale plate facile à nettoyer et procurant une esthétique uniforme sur le plafond
- L'assemblage de boîtier scellé empêche l'infiltration de poussière et d'insectes

Électrique

- Efficacité jusqu'à 128 lm/W
- Pilote Advance à efficacité élevée offrant un facteur de puissance élevé (>0,90), 120-347V 60/50Hz et DHT de moins de 15 %
- Température d'allumage minimale de -20°C (-4°F)
- Les configurations de série offrent une gradation 0-10V en baisse jusqu'à 5 %
- L'interférence électromagnétique est conforme à la norme Title 47 section 15 classe A de FCC
- L'effet de clignotement et stroboscopique est conforme à la norme 77-2017 de NEMA
- Le maintien du flux lumineux L70 prévu de TM-21 est jusqu'à 67000 heures selon le rapport LM-80 du fabricant de DEL
- Homologué cULus selon les normes UL et CSA, convient aux endroits humides
- Homologué pour les plafonds non isolés
- Les panneaux à rétroéclairage sélectionnables sont répertoriés Designlights Consortium®. Veuillez consulter la liste des produits qualifiés (QLP) DLC pour connaître les numéros de catalogue spécifiques à www.designlights.org/QPL

Notes générales

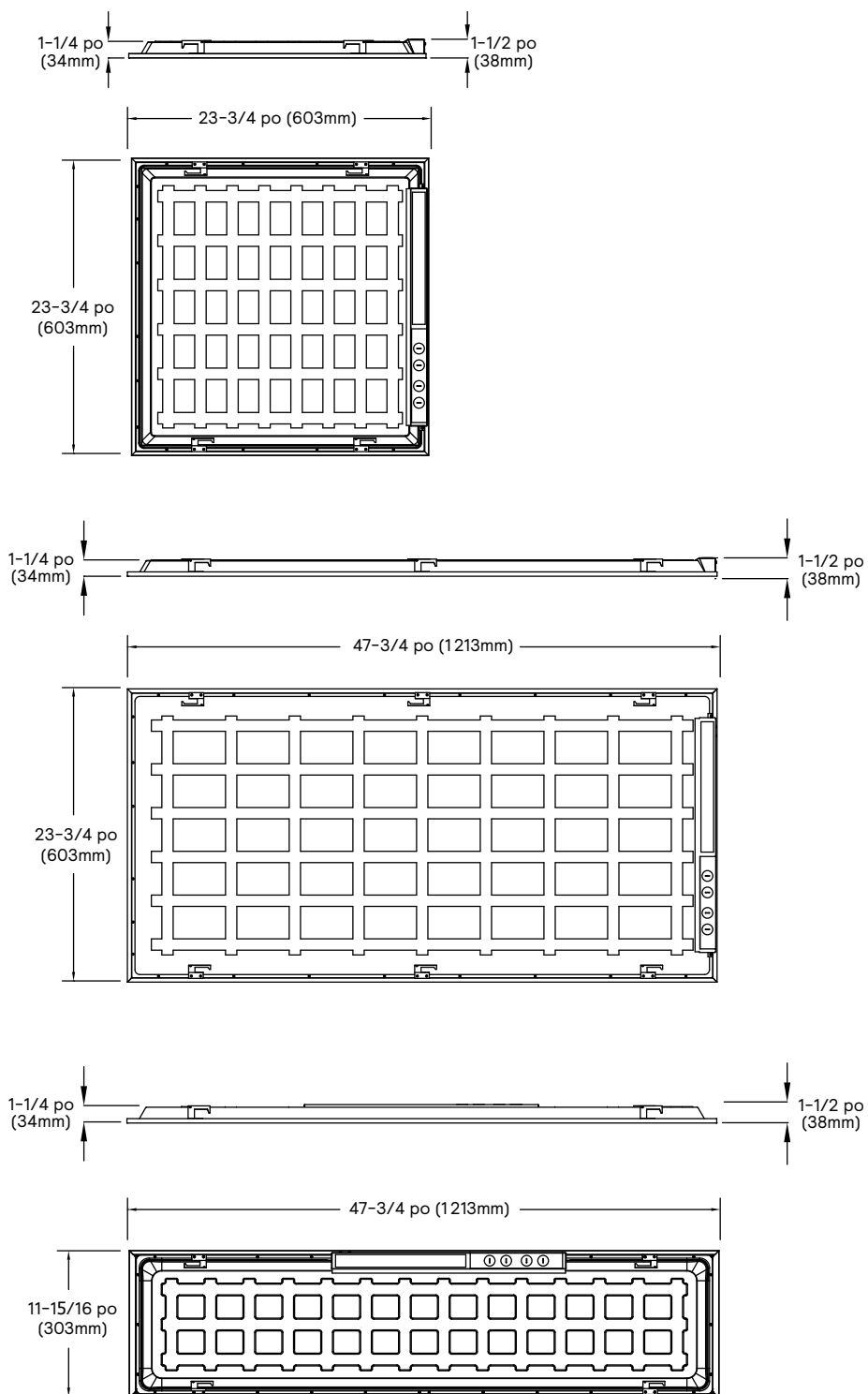
- Tous les accessoires sont installés sur le site
- Plusieurs composantes du luminaire comme les réflecteurs, réfracteurs, lentilles, douilles, porte-lampes et DEL sont faites de différents types de plastique qui peuvent être affectées par la présence de contaminants. Si des solutions de soufre, de pétrole, de solutions de nettoyage ou tout autre contaminant, sont présents dans la zone d'exploitation, veuillez contacter l'usine pour en vérifier la compatibilité
- La garantie limitée de 5 ans du luminaire couvre les cartes DEL et le pilote. Visitez www.signify.com/warranties pour obtenir tous les détails



1SBP/2SBP Panneau à rétroéclairage sélectionnable

Lumens et TCP sélectionnables

Dimensions



1SBP/2SBP Panneau à rétroéclairage sélectionnable

Lumens et TCP sélectionnables

Photométries

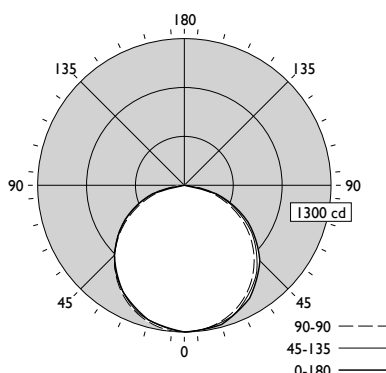
1SBP3040L8CS-4-UN3-DIM 4000K

Lumens du luminaire	4 095
Classification d'efficacité du luminaire (CEL)	125
Puissance totale du luminaire (W)	32,8
Critère d'espacement (0-180)	1,27

	Distribution en candelas					Flux
	0	22,5	45	67,5	90	Lumens
0	1389	1389	1389	1389	1389	
5	1382	1385	1390	1396	1396	132
15	1337	1341	1345	1353	1352	380
25	1247	1251	1256	1262	1262	579
35	1116	1119	1124	1127	1125	703
45	948	950	955	956	955	735
55	747	749	751	750	749	669
65	516	518	519	520	520	513
75	279	280	281	281	281	297
85	75	76	77	77	76	87
90	3	4	4	4	5	

Sommaire flux lumineux zonal			
Zone	Lumens	% luminaire	% lampe
0-30	1091	26,7%	26,7%
0-40	1794	43,8%	43,8%
0-60	3198	78,1%	78,1%
0-90	4095	100,0%	100,0%
0-180	4095	100,0%	100,0%

Luminance moyenne (cd/m²)			
	0	90	180
0	4836	4836	4836
5	4828	4855	4879
15	4817	4848	4872
25	4790	4824	4846
35	4741	4778	4782
45	4664	4702	4702
55	4531	4554	4543
65	4250	4274	4282
75	3748	3774	3774
85	2993	3070	3032



Coefficients d'utilisation %											
Pp---	80				70			50		0	
Pm---	70	50	30	10	70	50	30	50	30	10	0
RCP											
0	119	119	119	119	116	116	116	111	111	111	100
1	109	104	99	95	106	101	97	97	94	91	83
2	99	90	83	77	96	88	82	85	79	75	69
3	90	79	71	64	87	77	70	74	68	62	58
4	82	70	61	54	80	68	60	66	59	53	49
5	75	62	53	46	73	61	53	59	51	46	43
6	70	56	47	40	68	55	47	53	46	40	37
7	64	51	42	36	63	50	42	48	41	35	33
8	60	46	38	32	58	46	37	44	37	31	29
9	56	42	34	29	55	42	34	41	33	28	26
10	52	39	31	26	51	39	31	38	31	26	24

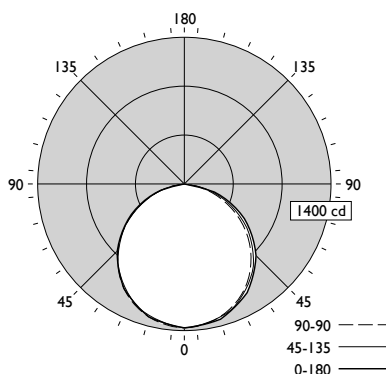
2SBP3040L8CS-2-UN3-DIM 4000K

Lumens du luminaire	3 788
Classification d'efficacité du luminaire (CEL)	118
Puissance totale du luminaire (W)	32,0
Critère d'espacement (0-180)	1,26

	Distribution en candelas					Flux
	0	22,5	45	67,5	90	Lumens
0	1313	1313	1313	1313	1313	
5	1307	1306	1306	1306	1306	124
15	1264	1263	1262	1262	1262	356
25	1176	1175	1175	1174	1174	542
35	1050	1049	1047	1047	1048	655
45	888	886	885	884	884	683
55	692	690	690	690	691	617
65	476	475	475	474	475	469
75	253	252	252	252	253	268
85	63	63	63	63	63	74
90	2	2	1	1	1	

Sommaire flux lumineux zonal			
Zone	Lumens	% luminaire	% lampe
0-30	1022	27,0%	27,0%
0-40	1677	44,3%	44,3%
0-60	2977	78,6%	78,6%
0-90	3788	100,0%	100,0%
0-180	3788	100,0%	100,0%

Luminance moyenne (cd/m²)			
	0	90	180
0	4361	4361	4361
5	4357	4354	4354
15	4345	4338	4338
25	4310	4307	4303
35	4258	4243	4247
45	4170	4157	4152
55	4006	3995	4001
65	3738	3731	3731
75	3243	3231	3243
85	2417	2417	2417



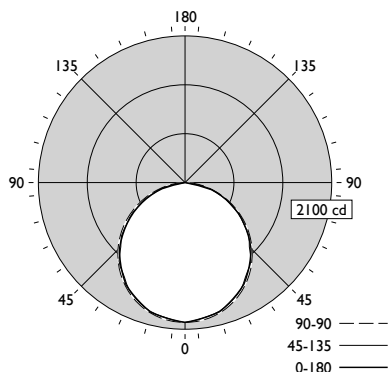
Coefficients d'utilisation %											
Pp---	80				70			50		0	
Pm---	70	50	30	10	70	50	30	50	30	10	0
RCP											
0	119	119	119	119	116	116	116	111	111	111	100
1	109	104	99	96	106	102	98	97	94	91	84
2	99	90	83	78	96	88	82	85	80	75	69
3	90	79	71	64	87	78	70	75	68	63	58
4	82	70	61	54	80	69	60	66	59	53	50
5	76	63	54	47	73	61	53	59	52	46	43
6	70	56	47	41	68	55	47	54	46	40	37
7	65	51	42	36	63	50	42	49	41	36	33
8	60	47	38	32	59	46	38	44	37	32	29
9	56	43	34	29	55	42	34	41	34	29	26
10	53	39	31	26	51	39	31	38	31	26	24

1SBP/2SBP Panneau à rétroéclairage sélectionnable

Lumens et TCP sélectionnables

2SBP3550L8CS-4-UN3-DIM 4000K

Lumens du luminaire	4721
Classification d'efficacité du luminaire (CEL)	127
Puissance totale du luminaire (W)	37,2
Critère d'espacement (0-180)	1,27



Distribution en candelas						Flux
	0	22,5	45	67,5	90	Lumens
0	1628	1628	1628	1628	1628	
5	1619	1620	1624	1627	1629	154
15	1566	1567	1571	1574	1575	443
25	1461	1463	1466	1467	1467	675
35	1302	1304	1306	1306	1307	817
45	1099	1100	1101	1102	1103	850
55	865	864	863	863	862	771
65	594	593	593	593	592	586
75	316	315	314	313	311	334
85	80	80	79	78	77	92
90	3	3	3	3	3	

Sommaire flux lumineux zonal			
Zone	Lumens	% luminaire	% lampe
0-30	1273	27,0%	27,0%
0-40	2089	44,3%	44,3%
0-60	3709	78,6%	78,6%
0-90	4721	100,0%	100,0%
0-180	4721	100,0%	100,0%

Luminance moyenne (cd/m²)			
	0	90	180
0	2582	2582	2582
5	2577	2585	2593
15	2571	2579	2586
25	2556	2564	2566
35	2521	2528	2530
45	2465	2470	2474
55	2391	2386	2383
65	2228	2225	2221
75	1937	1925	1908
85	1451	1434	1399

Coefficients d'utilisation %													
Pp---	80				70				50				0
	70	50	30	10	70	50	30	50	30	10	10	0	
Pm---	70	50	30	10	70	50	30	50	30	10	10	0	
RCP	0	119	119	119	119	116	116	116	111	111	111	100	
	1	109	104	99	96	106	102	98	97	94	91	83	
	2	99	90	83	78	96	88	82	85	80	75	69	
	3	90	79	71	64	87	78	70	75	68	63	58	
	4	82	70	61	54	80	69	60	66	59	53	50	
	5	76	63	53	47	73	61	53	59	52	46	43	
	6	70	56	47	41	68	55	47	54	46	40	37	
	7	65	51	42	36	63	50	42	49	41	36	33	
	8	60	46	38	32	59	46	38	44	37	32	29	
	9	56	43	34	29	55	42	34	41	34	29	26	
	10	53	39	31	26	51	39	31	38	31	26	24	

L'information présentée dans ce document ne constitue pas une offre commerciale et ne fait pas partie d'une soumission ou d'un contrat.



© 2020 Signify Holding. Tous droits réservés. Signify ne fait aucune déclaration ni ne donne aucune garantie quant à l'exactitude et à l'exhaustivité des informations fournies dans les présentes et ne serait être tenu responsable de toute mesure prise sur leur fondement. Les informations présentées dans ce document ne constituent pas une offre commerciale et ne font partie d'aucun devis ni contrat, à moins qu'il n'en soit convenu autrement avec Signify.

Signify North America Corporation
200 Franklin Square Drive,
Somerset, NJ 08873
Téléphone 855-486-2216

Signify Canada Ltd.
281 Hillmount Road,
Markham, ON, Canada L6C 2S3
Téléphone 800-668-9008

Toutes les marques déposées appartiennent à Signify Holding et à leurs propriétaires respectifs.