

Day-Brite

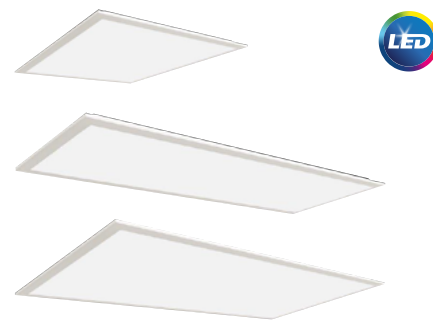
CFI

par @signify

Encastré

Panneau à rétroéclairage sélectionnable (SBP)

Lumens et TCP sélectionnables



Le panneau à rétroéclairage sélectionnable Day-Brite/CFI est un luminaire très souple conçu pour fournir trois plages de lumens et trois TCP par taille. Offert pour une utilisation à montage encastré et en saillie, le luminaire SBP est polyvalent et idéal pour les applications à éclairage général comme les bureaux à aires ouvertes, les écoles, installations de soins de santé et magasins de détail.

Projet: _____
Emplacement: _____
No de catalogue: _____
Type de luminaire: _____
Lampes: _____ Qté: _____
Notes: _____



Interrupteur
de sélection
de lumens



Interrupteur
de sélection
de TCP



Universelle
120-347V

Code de catalogue	Taille	Tension	Puissance/watts			Lumens			Efficacité		
			3 500K	4 000K	5 000K	3 500K	4 000K	5 000K	3 500K	4 000K	5 000K
1SBP2440L8CSP-4-UN3-DIM	1x4 pi	Universelle 120-347	20	19	19	2590	2620	2624	131	137	134
			25	24	25	3228	3261	3261	128	131	131
			31	30	31	3902	3927	3906	124	129	125
2SBP2440L8CSP-2-UN3-DIM	2x2 pi	Universelle 120-347	19	19	19	2584	2595	2607	134	121	134
			25	24	25	3389	3448	3463	136	141	139
			31	30	31	4015	4121	4030	128	135	129
2SBP4060L8CSP-4-UN3-DIM	2x4 pi	Universelle 120-347	31	30	31	4356	4343	4419	139	141	140
			39	39	39	5433	5451	5468	136	140	138
			47	46	47	6332	6541	6454	133	141	136

Accessoires (commandé séparément)

- **FMA14FP** – Montage «F» 1 pi x 4 pi pour montage «F» NEMA
- **FMA22** – Montage «F» 2 pi x 2 pi pour montage «F» NEMA
- **FMA24** – Montage «F» 2 pi x 4 pi pour montage «F» NEMA
- **FSK14** – Trousse d'installation en saillie sur le site 1 pi x 4 pi (joints soudés à l'usine)
- **FSK22** – Trousse d'installation en saillie sur le site 2 pi x 2 pi (joints soudés à l'usine)
- **FSK24** – Trousse d'installation en saillie sur le site 2 pi x 4 pi (joints soudés à l'usine)
- **FSF14** – Trousse d'assemblage de montage en saillie 1 pi x 4 pi (assemblée sur le site)
- **FSF22** – Trousse d'assemblage de montage en saillie 2 pi x 2 pi (assemblée sur le site)
- **FSF24** – Trousse d'assemblage de montage en saillie 2 pi x 4 pi (assemblée sur le site)



1SBP/2SBP Panneau à rétroéclairage sélectionnable

Lumens et TCP sélectionnables

Application

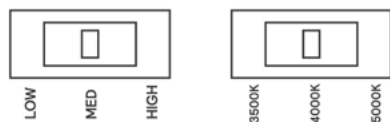
- Le luminaire d'une profondeur totale de 1-1/2 po, incluant la boîte du pilote, n'occupe qu'un espace minimal dans le plénum
- La distribution uniforme de l'éclairage sur la lentille procure un gradient de lumière à très faible éblouissement minimisant les distractions au niveau du plafond
- La distribution d'éclairage général émet un éclairage horizontal et vertical sur le plan de travail et prévient les effets d'arches sur le mur
- Excellente constance de la température de couleur proximale (TCP) respectant la norme C78.377 de l'ANSI
- Rendu des couleurs à IRC de 80 minimum avec spectre équilibré
- Conçu pour utilisation dans les plafonds à profilés en T de série (NEMA « G ») ou étroit (NEMA « NFG »). Les applications dans le placoplâtre ou le plâtre requièrent l'utilisation de l'accessoire de cadre de montage FMA « F » (vendu et expédié séparément)
- Trusses accessoires d'installation sur le site offertes pour le montage en saillie (FSK et FSF)

Construction/fini

- Cadre d'aluminium extrudé peint après la fabrication en fini émail blanc lustré. Les coins sont soudés avec précision pour offrir une esthétique parfaite
- Boîte de pilote formée à la matrice avec plaque d'accès de série pour faciliter le câblage et procurant un accès sans outil au(x) pilote(s) par le dessus
- Matrices de DEL pour rétroéclairage avec optique procurant un transfert efficace et non pixélisé de la lumière sur la lentille
- Les agrafes intégrées permettent de rattacher à la grille à profilés en T dans les applications encastrées
- Trousse accessoire de boîte en saillie formée à la matrice peinte après la fabrication en fini émail blanc lustré

TCP et puissance sélectionnables sur le site

- La TCP se sélectionne facilement sur le site entre 5000K / 4000K / 3500K
- La puissance se sélectionne facilement sur le site entre trois plages de lumens (voir le tableau de rendement pour les détails)



Boîtier

- Diffuseur de polystyrène procurant un confort visuel et une efficacité élevée
- Lentille opale plate facile à nettoyer et procurant une esthétique uniforme sur le plafond
- L'assemblage de boîtier scellé empêche l'infiltration de poussière et d'insectes

Électrique

- Efficacité jusqu'à 141 lm/W
- Pilote Advance à efficacité élevée offrant un facteur de puissance élevé (>0,90), 120-347V 60/50Hz et DHT de moins de 15 %
- Température d'allumage minimale de -20°C (-4°F)
- Les configurations de série offrent une gradation 0-10V en baisse jusqu'à 5 %
- L'interférence électromagnétique est conforme à la norme Title 47 section 15 classe A de FCC
- L'effet de clignotement et stroboscopique est conforme à la norme 77-2017 de NEMA
- Le maintien du flux lumineux L70 prévu de TM-21 est jusqu'à 60 000 heures selon le rapport LM-80 du fabricant de DEL
- Homologué cULus selon les normes UL et CSA, convient aux endroits humides
- Homologué pour les plafonds non isolés
- Les panneaux à rétroéclairage sélectionnables sont répertoriés Designlights Consortium®. Veuillez consulter la liste des produits qualifiés (QLP) DLC pour connaître les numéros de catalogue spécifiques à www.designlights.org/QPL

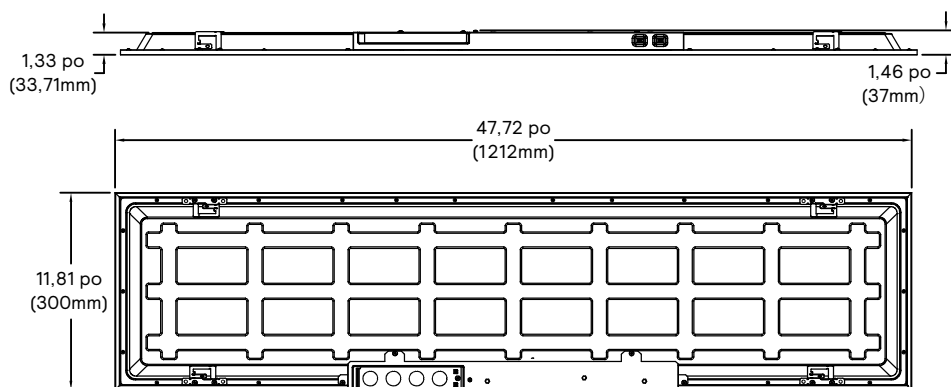
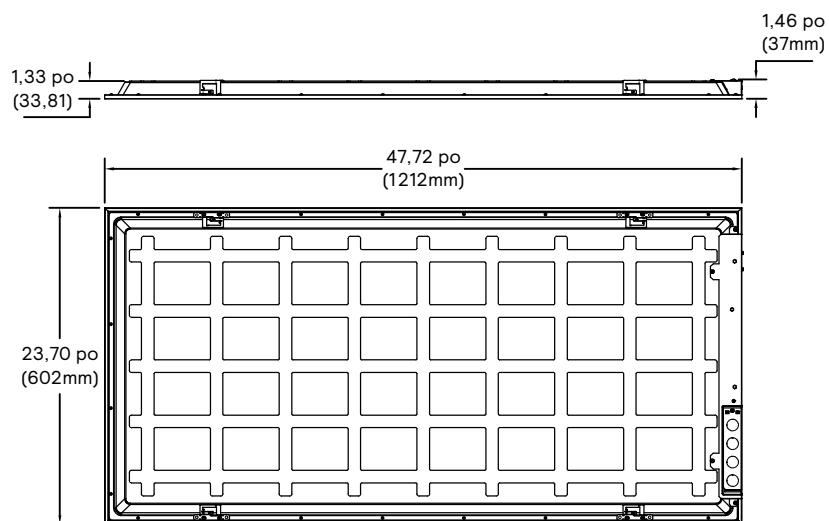
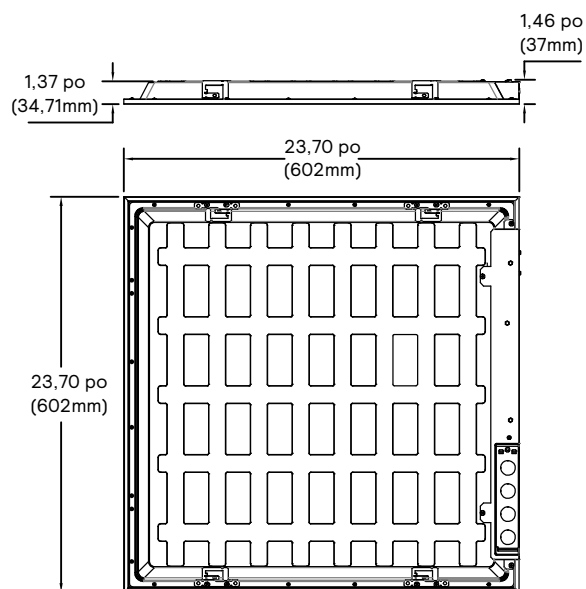
Notes générales

- Tous les accessoires sont installés sur le site
- Plusieurs composantes du luminaire comme les réflecteurs, réfracteurs, lentilles, douilles, porte-lampes et DEL sont faites de différents types de plastique qui peuvent être affectées par la présence de contaminants. Si des solutions de soufre, de pétrole, de solutions de nettoyage ou tout autre contaminant, sont présents dans la zone d'exploitation, veuillez contacter l'usine pour en vérifier la compatibilité
- La garantie limitée de 5 ans du luminaire couvre les cartes DEL et le pilote. Visitez www.signify.com/warranties pour obtenir tous les détails

1SBP/2SBP Panneau à rétroéclairage sélectionnable

Lumens et TCP sélectionnables

Dimensions



1SBP/2SBP Panneau à rétroéclairage sélectionnable

Lumens et TCP sélectionnables

Photométries

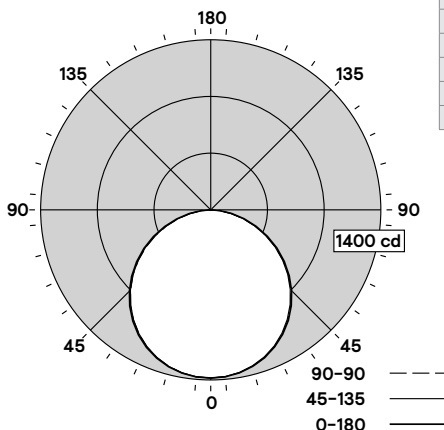
1SBP2440L8CSP-4-UN3-DIM-4000K

Lumens du luminaire	4045
Classification d'efficacité du luminaire (CEL)	133,3
Puissance totale du luminaire (W)	30,4
Critère d'espacement (0-180)	1,27

	Distribution en candelas					Flux
	0	45	90	135	180	Lumens
0	1385	1385	1385	1385	1385	
5	1379	1377	1379	1379	1380	131
15	1333	1329	1334	1334	1338	376
25	1244	1236	1244	1242	1250	572
35	1113	1099	1108	1107	1118	692
45	941	926	934	935	947	721
55	738	722	728	731	744	653
65	514	499	502	507	520	501
75	285	274	274	281	291	296
85	77	71	71	76	82	89
90	6	5	5	7	7	

Sommaire flux lumineux zonal			
Zone	Lumens	% luminaire	% lampe
0-30	1079	26,7%	26,7%
0-40	1772	43,8%	43,8%
0-60	3146	77,8%	77,8%
0-90	4045	100,0%	100,0%
0-180	4045	100,0%	100,0%

Luminance moyenne (cd/m ²)			
	0	90	180
0	4773	4773	4773
5	4772	4772	4776
15	4759	4761	4774
25	4734	4733	4754
35	4682	4664	4706
45	4590	4553	4617
55	4438	4376	4472
65	4190	4094	4242
75	3794	3647	3877
85	3060	2812	3243



Coefficients d'utilisation %											
Pp---	80				70			50		0	
Pm---	70	50	30	10	70	50	30	50	30	10	0
RCP											
0	119	119	119	119	116	116	116	111	111	111	100
1	108	104	99	95	106	101	97	97	94	91	83
2	98	90	83	77	96	88	82	84	79	74	69
3	90	79	71	64	87	77	70	74	68	62	58
4	82	70	61	54	80	68	60	66	59	53	49
5	75	62	53	46	73	61	53	59	51	46	42
6	70	56	47	40	68	55	47	53	46	40	37
7	64	51	42	36	63	50	42	48	41	35	33
8	60	46	38	32	58	46	37	44	37	31	29
9	56	42	34	29	55	42	34	41	33	28	26
10	52	39	31	26	51	39	31	38	31	26	24

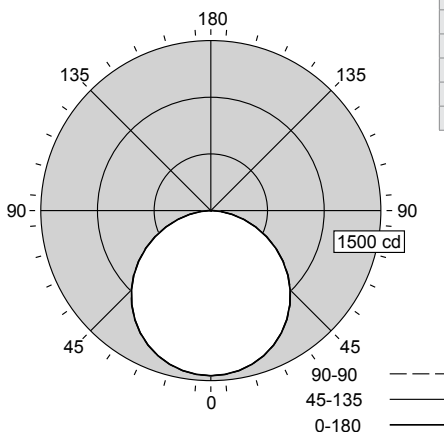
2SBP2440L8CSP-2-UN3-DIM-4000K

Lumens du luminaire	4311
Classification d'efficacité du luminaire (CEL)	140,1
Puissance totale du luminaire (W)	30,8
Critère d'espacement (0-180)	1,27
Critère d'espacement (90-270)	1,27

	Distribution en candelas					Flux
	0	45	90	135	180	Lumens
0	1457	1457	1457	1457	1457	
5	1451	1451	1452	1451	1451	138
15	1404	1403	1405	1403	1404	396
25	1310	1308	1312	1308	1310	604
35	1171	1168	1174	1168	1171	732
45	990	988	995	988	990	764
55	777	776	782	776	777	695
65	541	541	547	541	541	537
75	301	303	307	303	301	322
85	90	89	87	89	90	105
90	22	18	8	18	22	

Sommaire flux lumineux zonal			
Zone	Lumens	% luminaire	% lampe
0-30	1138	26,4%	26,4%
0-40	1870	43,4%	43,4%
0-60	3328	77,2%	77,2%
0-90	4311	100,0%	100,0%
0-180	4311	100,0%	100,0%

Luminance moyenne (cd/m ²)			
	0	90	180
0	4742	4742	4742
5	4741	4745	4741
15	4732	4737	4732
25	4706	4713	4706
35	4652	4666	4652
45	4560	4582	4560
55	4409	4441	4409
65	4166	4215	4166
75	3792	3857	3792
85	3367	3239	3367



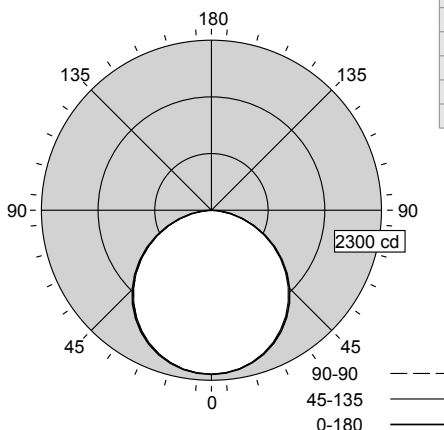
Coefficients d'utilisation %											
Pp---	80				70			50		0	
Pm---	70	50	30	10	70	50	30	50	30	10	0
RCP											
0	119	119	119	119	116	116	116	111	111	111	100
1	108	103	99	95	105	101	97	97	93	90	83
2	98	90	83	77	96	88	81	84	79	74	68
3	89	79	70	64	87	77	69	74	67	62	57
4	82	70	61	54	79	68	60	66	58	53	49
5	75	62	53	46	73	61	52	59	51	45	42
6	69	56	47	40	67	55	46	53	45	40	37
7	64	51	42	35	62	50	41	48	41	35	32
8	60	46	37	32	58	45	37	44	37	31	29
9	56	42	34	28	54	42	34	40	33	28	26
10	52	39	31	26	51	38	31	37	30	25	23

1SBP/2SBP Panneau à rétroéclairage sélectionnable

Lumens et TCP sélectionnables

2SBP4060L8CSP-4-UN3-DIM-4000K

Lumens du luminaire 6418
 Classification d'efficacité du luminaire (CEL) 139,4
 Puissance totale du luminaire (W) 46
 Critère d'espacement (0-180) 1,27
 Critère d'espacement (90-270) 1,26



Distribution en candelas						Flux
	0	45	90	135	180	Lumens
0	2220	2220	2220	2220	2220	
5	2210	2208	2210	2210	2212	210
15	2136	2128	2135	2134	2143	602
25	1989	1972	1988	1985	2003	915
35	1773	1750	1770	1767	1790	1105
45	1495	1469	1491	1489	1513	1147
55	1164	1140	1161	1161	1186	1036
65	802	781	800	802	824	791
75	437	420	434	438	456	461
85	114	100	104	111	126	132
90	8	7	6	9	12	

Sommaire flux lumineux zonal			
Zone	Lumens	% luminaire	% lampe
0-30	1727	26,9%	26,9%
0-40	2831	44,1%	44,1%
0-60	5014	78,1%	78,1%
0-90	6418	100,0%	100,0%
0-180	6418	100,0%	100,0%

Luminance moyenne (cd/m²)			
	0	90	180
0	3453	3453	3453
5	3449	3449	3453
15	3438	3437	3451
25	3413	3411	3437
35	3366	3361	3398
45	3288	3279	3328
55	3157	3148	3214
65	2949	2943	3031
75	2625	2607	2739
85	2025	1861	2243

Coefficients d'utilisation %													
Pp---	80				70				50				0
Pm---	70	50	30	10	70	50	30	50	30	10	0	0	
RCP	0	119	119	119	119	116	116	116	111	111	111	100	
	1	109	104	99	95	106	101	97	97	94	91	83	
	2	99	90	83	77	96	88	82	85	79	75	69	
	3	90	79	71	64	87	77	70	74	68	62	58	
	4	82	70	61	54	80	69	60	66	59	53	49	
	5	75	62	53	47	73	61	53	59	52	46	43	
	6	70	56	47	41	68	55	47	53	46	40	37	
	7	65	51	42	36	63	50	42	49	41	35	33	
	8	60	46	38	32	58	46	38	44	37	32	29	
	9	56	43	34	29	55	42	34	41	34	29	26	
	10	53	39	31	26	51	39	31	38	31	26	24	



© 2024 Signify Holding. Tous droits réservés. L'information retrouvée dans la présente est sujette à changement sans préavis. Signify ne fait aucune déclaration ni ne donne aucune garantie quant à l'exactitude et à l'exhaustivité des informations fournies dans les présentes et ne serait être tenu responsable de toute mesure prise sur leur fondement. Les informations présentées dans ce document ne constituent pas une offre commerciale et ne font partie d'aucun devis ni contrat, à moins qu'il n'en soit convenu autrement avec Signify.

Signify North America Corporation
 400 Crossing Blvd, Suite 600
 Bridgewater, NJ 08807
 Téléphone: 800-555-0050

Signify Canada Ltd.
 281 Hillmount Road,
 Markham, ON, Canada L6C 2S3
 Téléphone: 800-668-9008

Toutes les marques déposées appartiennent à Signify Holding et à leurs propriétaires respectifs.