



Les luminaires DEL de type « cobra head » **RoadFocus** de Lumec présentent une conception aux lignes fluides qui permet de remplacer les luminaires à DHI existants en toute harmonie. Comme ils sont disponibles en trois formats, qu'ils proposent de multiples flux lumineux et qu'ils offrent diverses configurations de distribution optique, ils conviennent parfaitement à une grande variété d'applications routières. Service Tag inclus, la nouvelle méthode innovatrice de Signify pour vous fournir l'assistance pendant toute la durée de vie du produit.

Projet: _____
 Emplacement: _____
 No de catalogue: _____
 Type de luminaire: _____
 Lumens: _____ Qté: _____
 Notes: _____

Guide pour commander

exemple: RFL-215W96LED4K-G2-R3M-UNV-DMG-RCD7-GY3

Série	Module DEL	TCP	Génération	Distribution	Tension	Contrôles ⁴	Options	Finis
RFL			G2					
RFL RoadFocus large	145W64LED 135W80LED 180W80LED 270W80LED 215W96LED 85W100LED ¹⁴ 105W100LED ¹⁴ 165W100LED ¹⁴ 225W100LED ¹⁴ 305W100LED ¹⁴ 190W112LED 241W112LED 350W112LED 130W120LED ¹⁴ 200W120LED ¹⁴ 270W120LED ¹⁴ 155W140LED ¹⁴ 230W140LED ¹⁴ 310W140LED ¹⁴	4K 4000K 3K 3000K 2.7K ¹¹ 2700K	G2 Génération 2	Type 2 R2S Courte de type II (ASYM) R2M Moyenne de type II (ASYM) Type 3 R3S Courte de type III (ASYM) R3M Moyenne de type III (ASYM) Type 4 4 Type IV (ASYM) Type 5 5 Type V (SYMM)	UNV 120-277V HVV 347-480V	DALI ¹ Interface d'éclairage adressable numérique DMG ⁵ 0-10V SRD ¹ Pilote prêt pour le capteur, configuration de série SRD1 ¹ Pilote prêt pour le capteur, configuration alternative	API Étiquette NEMA installée à l'usine, conforme à la norme C136.15 de l'ANSI FAWS ⁷ Sélecteur de puissance réglable sur le site CSS ^{2,15} Déflecteur de cul-de-sac FSS ^{2,15} Déflecteur côté avant HS ^{2,15} Déflecteur côté maison LSS ^{2,15} Déflecteur côté gauche RSS ^{2,15} Déflecteur côté droit NRC ⁸ Sans réceptacle NYBC Bloc de jonction à 4 positions PH8 ^{1,10} Cellule photoélectrique, de type à verrouillage par rotation, UNV (120-277V c.a.) PH8/347 ^{10,13} Cellule photoélectrique, de type à verrouillage par rotation, 347V c.a. PH8/480 ^{10,13} Cellule photoélectrique, de type à verrouillage par rotation, 480V c.a. PHXL ^{1,10} Cellule photoélectrique à verrouillage par rotation, durée de vie prolongée, UNIV (120-277V c.a.) PH9 ¹⁰ Cellule de court-circuitage RCD ^{3,9} Réceptacle à accès sans outil pour cellule photo-électrique ou fiche de court-circuit à verrouillage par rotation, cinq fentes (en option) RCD7 ^{3,5} Réceptacle pour cellule photo-électrique ou fiche de court-circuit à verrouillage par rotation, sept fentes (de série) SP2 Protection contre les surtensions 20 kV/20 kA TLRSR ⁶ Réceptacle SR	BK Noir BR Bronze GY3 Gris WH Blanc

¹ N'est pas offert avec HVU.

² Pour confirmer la compatibilité des déflecteurs avec la distribution optique, consulter la section accessoires.

³ Cellule photoélectrique ou fiche de court-circuit requise pour garantir une illumination adéquate.

⁴ Choisir l'option obligatoire entre DALI, DMG, SRD ou SRD1.

⁵ Caractéristiques intégrées de série avec les luminaires RoadFocus.

⁶ Offert seulement avec les options de pilote SRD ou SRD1.

⁷ Offert seulement avec les options de pilote DMG.

⁸ Non offert avec options de pilotes PH8, PH8/347, PH8/480, PHXL, PH9, DALI, SRD ou SRD1.

⁹ Non offert avec options de pilotes SRD.

¹⁰ RCD ou RCD7 doit être sélectionné avec cette option.

¹¹ Un délai supplémentaire peut être exigé. Contacter l'usine.

¹² Précision du tableau FAWS de +/- 15% pour ces modèles.

¹³ N'est pas offert avec UNV.

¹⁴ Offert seulement avec distributions R2M ou R3M.

¹⁵ 1 déflecteur fourni par générateur de lumière DEL.

Accessoires (doivent être commandés sur des lignes séparées et peuvent être installés rapidement et facilement sur le site)

Nœud de connexion Interact City (Contacter l'usine pour obtenir tout le support lorsqu'un éclairage connecté ou d'autres services sont recherchés.)

Accessoires de déflecteur

Description	Code de l'option du luminaire	Code de commande de l'accessoire		Déflecteur vs compatibilité de distribution					
		Version 12/16 DEL*	Version 20 DEL*	R2M	R2S	R3M	R3S	4	5
Déflecteur de cul-de-sac	CSS	ACC-LG66V16LED-CSS	ACC-LG66V20LED-CSS	Oui	Oui	Oui	Oui	Oui	Oui
Déflecteur côté avant	FSS	ACC-LG66V16LED-FSS	ACC-LG66V20LED-FSS	Oui	Oui	Oui	Oui	Non	Oui
Déflecteur côté maison	HS	ACC-LG66V16LED-HS	ACC-LG66V20LED-HS	Oui	Oui	Oui	Oui	Oui	Non
Déflecteur côté gauche	LSS	ACC-LG66V16LED-LSS	ACC-LG66V20LED-LSS	Oui	Oui	Oui	Oui	Oui	Oui
Déflecteur côté droit	RSS	ACC-LG66V16LED-RSS	ACC-LG66V20LED-RSS	Oui	Oui	Oui	Oui	Oui	Oui

*Se reporter au tableau de puissance pour confirmer la configuration du générateur de lumière. Exemple, si la configuration est 2x16 DEL, 2 déflecteurs sélectionnés doivent être commandés par luminaire.



RFL RoadFocus

DEL de type « cobra head » (large)

Données sur la dépréciation prédite du flux lumineux

La performance prédite est fondée sur les données du fabricant des DEL et les estimations d'ingénierie selon la méthodologie IESNA LM-80. Les données réelles peuvent varier selon les conditions du site. La valeur L70 correspond au nombre d'heures écoulées avant que le flux lumineux des DEL atteigne 70% de sa valeur originale. Les données sont calculées selon la méthodologie IESNA TM21-11. Les heures L70 publiées sont limitées à six fois le nombre d'heures d'essai des DEL.

Température ambiante (°C)	L70 selon TM-21	% maintien du flux lumineux à 60 000 h
25°C	>60000 heures	>97,6%

Valeurs des puissances DEL

Code pour commander	Qté de DEL	Configuration du générateur de lumière	Moyenne système Watts ¹⁶	Étiquette de puissance ¹⁷
RFL-145W64LED	64	4x16DEL	137	140
RFL-135W80LED	80	5x16DEL	136	140
RFL-180W80LED	80	5x16DEL	174	170
RFL-270W80LED	80	5x16DEL	268	270
RFL-215W96LED	96	6x16DEL	207	210
RFL-85W100LED	100	5x20DEL	88	90
RFL-105W100LED	100	5x20DEL	106	110
RFL-165W100LED	100	5x20DEL	165	170
RFL-225W100LED	100	5x20DEL	224	220
RFL-305W100LED	100	5x20DEL	306	310
RFL-190W112LED	112	7x16DEL	188	190
RFL-241W112LED	112	7x16DEL	243	240

Code pour commander	Qté de DEL	Configuration du générateur de lumière	Moyenne système Watts ¹⁶	Étiquette de puissance ¹⁷
RFL-350W112LED ¹⁸	112	7x16DEL	340	340
RFL-130W120LED	120	6x20DEL	133	130
RFL-200W120LED	120	6x20DEL	196	200
RFL-270W120LED	120	6x20DEL	269	270
RFL-155W140LED	140	7x20DEL	154	150
RFL-230W140LED	140	7x20DEL	229	230
RFL-310W140LED	140	7x20DEL	311	310

16. Valeurs types, arrondies
 17. Conforme à la norme C136.15-2015 de l'ANSI. Contacter l'usine pour d'autres requis d'étiquettes.
 18. Classifié pour +40°C/+104°C.

Valeurs des lumens de la DEL – 4 000K

Code pour commander	Temp. de couleur	Type R2M			Type R2S			Type R3M			Type R3S			Type 4			Type 5		
		Lumens émis	Effi-cacité (LPW)	Class. BUG	Lumens émis	Effi-cacité (LPW)	Class. BUG	Lumens émis	Effi-cacité (LPW)	Class. BUG	Lumens émis	Effi-cacité (LPW)	Class. BUG	Lumens émis	Effi-cacité (LPW)	Class. BUG	Lumens émis	Effi-cacité (LPW)	Class. BUG
RFL-145W64LED	4000	19162	140	B3-U0-G3	19841	145	B3-U0-G2	19102	139	B3-U0-G2	19358	141	B2-U0-G3	19012	139	B2-U0-G3	19777	144	B4-U0-G2
RFL-135W80LED	4000	18819	138	B3-U0-G3	19486	143	B3-U0-G2	18761	137	B3-U0-G2	19012	139	B2-U0-G3	18673	137	B2-U0-G3	19423	142	B4-U0-G2
RFL-180W80LED	4000	23952	138	B3-U0-G3	24800	143	B3-U0-G2	23877	137	B3-U0-G3	24197	139	B3-U0-G3	23765	137	B3-U0-G4	24721	142	B5-U0-G3
RFL-270W80LED	4000	32506	121	B3-U0-G3	33658	126	B4-U0-G3	32405	121	B3-U0-G3	32839	122	B3-U0-G4	32254	120	B3-U0-G4	33549	125	B5-U0-G3
RFL-215W96LED	4000	28742	139	B3-U0-G3	29760	144	B3-U0-G2	28653	138	B3-U0-G3	29037	140	B3-U0-G4	28519	138	B3-U0-G4	29664	143	B5-U0-G3
RFL-85W100LED	4000	13504	154	B3-U0-G3	S/O	S/O	S/O	13576	155	B3-U0-G2	S/O	S/O	S/O	S/O	S/O	S/O	S/O	S/O	S/O
RFL-105W100LED	4000	16168	153	B3-U0-G3	S/O	S/O	S/O	16255	153	B3-U0-G3	S/O	S/O	S/O	S/O	S/O	S/O	S/O	S/O	S/O
RFL-165W100LED	4000	22561	137	B3-U0-G3	S/O	S/O	S/O	22683	137	B3-U0-G3	S/O	S/O	S/O	S/O	S/O	S/O	S/O	S/O	S/O
RFL-225W100LED	4000	28600	128	B4-U0-G4	S/O	S/O	S/O	28753	128	B4-U0-G4	S/O	S/O	S/O	S/O	S/O	S/O	S/O	S/O	S/O
RFL-305W100LED	4000	37480	122	B4-U0-G4	S/O	S/O	S/O	37681	123	B4-U0-G4	S/O	S/O	S/O	S/O	S/O	S/O	S/O	S/O	S/O
RFL-190W112LED	4000	26347	140	B3-U0-G3	27280	145	B3-U0-G2	26265	140	B3-U0-G3	26617	142	B3-U0-G3	26143	139	B3-U0-G4	27192	145	B5-U0-G3
RFL-241W112LED	4000	32955	136	B4-U0-G3	34122	140	B4-U0-G3	32853	135	B3-U0-G3	33293	137	B3-U0-G4	32699	135	B3-U0-G4	34012	140	B5-U0-G3
RFL-350W112LED	4000	42515	125	B4-U0-G4	44021	130	B4-U0-G3	42382	125	B4-U0-G4	42950	127	B3-U0-G4	42184	124	B3-U0-G5	43879	129	B5-U0-G4
RFL-130W120LED	4000	19401	146	B3-U0-G3	S/O	S/O	S/O	19505	147	B3-U0-G3	S/O	S/O	S/O	S/O	S/O	S/O	S/O	S/O	S/O
RFL-200W120LED	4000	27073	138	B4-U0-G3	S/O	S/O	S/O	27219	139	B3-U0-G3	S/O	S/O	S/O	S/O	S/O	S/O	S/O	S/O	S/O
RFL-270W120LED	4000	34319	128	B4-U0-G4	S/O	S/O	S/O	34504	128	B4-U0-G4	S/O	S/O	S/O	S/O	S/O	S/O	S/O	S/O	S/O
RFL-155W140LED	4000	22635	147	B3-U0-G3	S/O	S/O	S/O	22756	148	B3-U0-G3	S/O	S/O	S/O	S/O	S/O	S/O	S/O	S/O	S/O
RFL-230W140LED	4000	31586	138	B4-U0-G4	S/O	S/O	S/O	31756	139	B4-U0-G4	S/O	S/O	S/O	S/O	S/O	S/O	S/O	S/O	S/O
RFL-310W140LED	4000	40039	129	B4-U0-G4	S/O	S/O	S/O	40255	129	B4-U0-G4	S/O	S/O	S/O	S/O	S/O	S/O	S/O	S/O	S/O

La performance réelle peut varier selon les paramètres de l'installation incluant l'optique, la hauteur de montage/du plafond, la dépréciation due à la poussière, le facteur de perte du flux lumineux, etc. ; il est fortement recommandé de vérifier la performance à l'aide d'un plan - contacter applications à signify.com/outdoorluminaire. Consulter la liste de produits qualifiés DLC pour confirmer que votre choix de luminaire est approuvé DLC.

Note: certaines données peuvent être évaluées en se basant sur des tests similaires mais non sur les luminaires identiques.

RFL RoadFocus

DEL de type « cobra head » (large)

Valeurs des lumens de la DEL – 3000K

Code pour commander	Temp. de couleur	Type R2M			Type R2S			Type R3M			Type R3S			Type 4			Type 5		
		Lumens émis	Effi- cacité (LPW)	Class. BUG	Lumens émis	Effi- cacité (LPW)	Class. BUG	Lumens émis	Effi- cacité (LPW)	Class. BUG	Lumens émis	Effi- cacité (LPW)	Class. BUG	Lumens émis	Effi- cacité (LPW)	Class. BUG	Lumens émis	Effi- cacité (LPW)	Class. BUG
RFL-145W64LED	3000	17976	131	B3-U0-G3	18613	136	B3-U0-G2	17920	131	B3-U0-G2	18160	133	B2-U0-G3	17836	130	B2-U0-G3	18553	135	B4-U0-G2
RFL-135W80LED	3000	17655	129	B3-U0-G3	18280	134	B3-U0-G2	17600	129	B3-U0-G2	17836	131	B2-U0-G3	17518	128	B2-U0-G3	18221	134	B4-U0-G2
RFL-180W80LED	3000	22470	129	B3-U0-G3	23266	134	B3-U0-G2	22400	129	B3-U0-G3	22700	130	B3-U0-G3	22295	128	B3-U0-G4	23191	133	B5-U0-G3
RFL-270W80LED	3000	30495	114	B3-U0-G3	31575	118	B4-U0-G3	30400	113	B3-U0-G3	30807	115	B3-U0-G4	30258	113	B3-U0-G4	31473	117	B5-U0-G3
RFL-215W96LED	3000	26964	130	B3-U0-G3	27919	135	B3-U0-G2	26880	130	B3-U0-G3	27240	132	B3-U0-G4	26754	129	B3-U0-G4	27829	134	B5-U0-G3
RFL-85W100LED	3000	12839	147	B3-U0-G3	S/O	S/O	S/O	12908	147	B3-U0-G2	S/O	S/O	S/O	S/O	S/O	S/O	S/O	S/O	S/O
RFL-105W100LED	3000	15372	145	B3-U0-G3	S/O	S/O	S/O	15455	146	B3-U0-G3	S/O	S/O	S/O	S/O	S/O	S/O	S/O	S/O	S/O
RFL-165W100LED	3000	21451	130	B3-U0-G3	S/O	S/O	S/O	21566	131	B3-U0-G3	S/O	S/O	S/O	S/O	S/O	S/O	S/O	S/O	S/O
RFL-225W100LED	3000	27192	121	B4-U0-G3	S/O	S/O	S/O	27338	122	B4-U0-G4	S/O	S/O	S/O	S/O	S/O	S/O	S/O	S/O	S/O
RFL-305W100LED	3000	35636	116	B4-U0-G4	S/O	S/O	S/O	35828	117	B4-U0-G4	S/O	S/O	S/O	S/O	S/O	S/O	S/O	S/O	S/O
RFL-190W112LED	3000	24717	132	B3-U0-G3	25592	136	B3-U0-G2	24640	131	B3-U0-G3	24970	133	B3-U0-G3	24525	131	B3-U0-G4	25510	136	B5-U0-G3
RFL-241W112LED	3000	30916	127	B4-U0-G3	32011	132	B4-U0-G3	30820	127	B3-U0-G3	31233	129	B3-U0-G4	30676	126	B3-U0-G4	31908	131	B5-U0-G3
RFL-350W112LED	3000	39884	117	B4-U0-G4	41297	122	B4-U0-G3	39760	117	B4-U0-G4	40293	119	B3-U0-G4	39574	117	B3-U0-G5	41164	121	B5-U0-G4
RFL-130W120LED	3000	18446	139	B3-U0-G3	S/O	S/O	S/O	18545	139	B3-U0-G3	S/O	S/O	S/O	S/O	S/O	S/O	S/O	S/O	S/O
RFL-200W120LED	3000	25741	131	B3-U0-G3	S/O	S/O	S/O	25880	132	B3-U0-G3	S/O	S/O	S/O	S/O	S/O	S/O	S/O	S/O	S/O
RFL-270W120LED	3000	32631	121	B4-U0-G4	S/O	S/O	S/O	32807	122	B4-U0-G4	S/O	S/O	S/O	S/O	S/O	S/O	S/O	S/O	S/O
RFL-155W140LED	3000	21521	140	B3-U0-G3	S/O	S/O	S/O	21637	141	B3-U0-G3	S/O	S/O	S/O	S/O	S/O	S/O	S/O	S/O	S/O
RFL-230W140LED	3000	30032	131	B4-U0-G3	S/O	S/O	S/O	30194	132	B4-U0-G4	S/O	S/O	S/O	S/O	S/O	S/O	S/O	S/O	S/O
RFL-310W140LED	3000	38069	122	B4-U0-G4	S/O	S/O	S/O	38274	123	B4-U0-G4	S/O	S/O	S/O	S/O	S/O	S/O	S/O	S/O	S/O

Valeurs des lumens de la DEL – 2700K

Code pour commander	Temp. de couleur	Type R2M			Type R2S			Type R3M			Type R3S			Type 4			Type 5		
		Lumens émis	Effi- cacité (LPW)	Class. BUG	Lumens émis	Effi- cacité (LPW)	Class. BUG	Lumens émis	Effi- cacité (LPW)	Class. BUG	Lumens émis	Effi- cacité (LPW)	Class. BUG	Lumens émis	Effi- cacité (LPW)	Class. BUG	Lumens émis	Effi- cacité (LPW)	Class. BUG
RFL-145W64LED	2700	16484	120	B3-U0-G3	17068	125	B3-U0-G2	16433	120	B3-U0-G2	16653	122	B2-U0-G3	16356	119	B2-U0-G3	17013	124	B4-U0-G2
RFL-135W80LED	2700	16190	119	B3-U0-G3	16763	123	B3-U0-G2	16140	118	B3-U0-G2	16356	120	B2-U0-G3	16064	118	B2-U0-G3	16709	122	B4-U0-G2
RFL-180W80LED	2700	20605	118	B3-U0-G3	21335	123	B3-U0-G2	20541	118	B3-U0-G3	20816	120	B3-U0-G3	20445	118	B3-U0-G4	21267	122	B5-U0-G3
RFL-270W80LED	2700	27965	104	B3-U0-G3	28955	108	B4-U0-G3	27877	104	B3-U0-G3	28251	105	B3-U0-G4	27747	103	B3-U0-G4	28861	108	B5-U0-G3
RFL-215W96LED	2700	24727	119	B3-U0-G3	25602	124	B3-U0-G2	24649	119	B3-U0-G3	24980	121	B3-U0-G4	24534	119	B3-U0-G4	25520	123	B5-U0-G3
RFL-85W100LED	2700	11731	134	B3-U0-G2	S/O	S/O	S/O	11794	135	B2-U0-G2	S/O	S/O	S/O	S/O	S/O	S/O	S/O	S/O	S/O
RFL-105W100LED	2700	14046	133	B3-U0-G3	S/O	S/O	S/O	14122	133	B3-U0-G2	S/O	S/O	S/O	S/O	S/O	S/O	S/O	S/O	S/O
RFL-165W100LED	2700	19600	119	B3-U0-G3	S/O	S/O	S/O	19705	119	B3-U0-G3	S/O	S/O	S/O	S/O	S/O	S/O	S/O	S/O	S/O
RFL-225W100LED	2700	24846	111	B3-U0-G3	S/O	S/O	S/O	24980	112	B3-U0-G3	S/O	S/O	S/O	S/O	S/O	S/O	S/O	S/O	S/O
RFL-305W100LED	2700	32561	106	B4-U0-G4	S/O	S/O	S/O	32736	107	B4-U0-G4	S/O	S/O	S/O	S/O	S/O	S/O	S/O	S/O	S/O
RFL-190W112LED	2700	22666	121	B3-U0-G3	23468	125	B3-U0-G2	22595	120	B3-U0-G3	22898	122	B3-U0-G3	22490	120	B3-U0-G4	23393	125	B5-U0-G3
RFL-241W112LED	2700	28351	117	B4-U0-G3	29355	121	B4-U0-G3	28263	116	B3-U0-G3	28641	118	B3-U0-G4	28130	116	B3-U0-G4	29260	120	B5-U0-G3
RFL-350W112LED	2700	36574	108	B4-U0-G4	37870	112	B4-U0-G3	36461	107	B4-U0-G4	36949	109	B3-U0-G4	36290	107	B3-U0-G5	37748	111	B5-U0-G4
RFL-130W120LED	2700	16855	127	B3-U0-G3	S/O	S/O	S/O	16946	127	B3-U0-G3	S/O	S/O	S/O	S/O	S/O	S/O	S/O	S/O	S/O
RFL-200W120LED	2700	23520	120	B3-U0-G3	S/O	S/O	S/O	23647	121	B3-U0-G3	S/O	S/O	S/O	S/O	S/O	S/O	S/O	S/O	S/O
RFL-270W120LED	2700	29815	111	B4-U0-G4	S/O	S/O	S/O	29975	111	B4-U0-G4	S/O	S/O	S/O	S/O	S/O	S/O	S/O	S/O	S/O
RFL-155W140LED	2700	19664	128	B3-U0-G3	S/O	S/O	S/O	19770	128	B3-U0-G3	S/O	S/O	S/O	S/O	S/O	S/O	S/O	S/O	S/O
RFL-230W140LED	2700	27440	120	B4-U0-G3	S/O	S/O	S/O	27588	120	B3-U0-G3	S/O	S/O	S/O	S/O	S/O	S/O	S/O	S/O	S/O
RFL-310W140LED	2700	34784	112	B4-U0-G4	S/O	S/O	S/O	34971	112	B4-U0-G4	S/O	S/O	S/O	S/O	S/O	S/O	S/O	S/O	S/O

La performance réelle peut varier selon les paramètres de l'installation incluant l'optique, la hauteur de montage/du plafond, la dépréciation due à la poussière, le facteur de perte du flux lumineux, etc. ; il est fortement recommandé de vérifier la performance à l'aide d'un plan – contacter applications à signify.com/outdoorluminaire. Consulter la liste de produits qualifiés DLC pour confirmer que votre choix de luminaire est approuvé DLC.

Note: certaines données peuvent être évaluées en se basant sur des tests similaires mais non sur les luminaires identiques.

RFL RoadFocus

DEL de type « cobra head » (large)

Dimensions

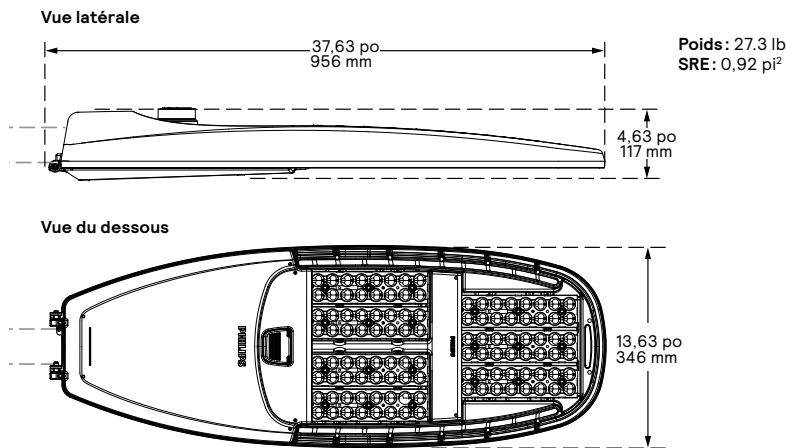


Tableau des multiplicateurs de puissance réglable sur le site (FAWS)

Position du sélecteur FAWS	Multiplicateur de lumens émis typiques	Puissance de système typique et courant typique
1	0,31	0,28
2	0,53	0,50
3	0,62	0,58
4	0,70	0,67
5	0,78	0,75
6	0,83	0,81
7	0,89	0,87
8	0,92	0,91
9	0,96	0,95
10	1,00	1,00

Note: précision de la valeur type $\pm 5\%$.

Spécifications

Boîtier

Fait d'un alliage d'aluminium moulé à faible teneur en cuivre (A360) d'une épaisseur minimale de 0,100 po (2,5 mm). S'ajuste sur les tenons d'un diamètre extérieur de 1,66 po (42 mm) (diamètre nominal de 1,25 po), de 1,9 po (48 mm) (diamètre nominal de 1,5 po) ou de 2 3/8 po (60 mm) (diamètre nominal de 2 po) et d'une longueur minimale de 5 1/2 po (140 mm). Comprend deux brides zinguées fixées par quatre boulons hexagonaux zingués à filetage américain unifié à gros pas 3/8-16 pour faciliter l'installation. Fournit un réglage progressif facile de l'inclinaison de $\pm 5^\circ$ en incréments de $2,5^\circ$. Comporte un niveau à bulle intégré de série (toujours inclus). Comprend une porte articulée amovible à déclenchement rapide qui ne nécessite aucun outil pour l'ouvrir. Cette porte à verrou unique s'ouvre vers le bas pour donner accès aux composants électroniques et à un bloc de jonction. Elle est fixée solidement pour éviter qu'elle ne se dégage ou tombe accidentellement. Un jeu de 13 po (330 mm) à l'arrière est requis pour permettre le retrait de la porte. Est accompagné d'un dispositif de protection contre les oiseaux qui protège contre les oiseaux et les intrus similaires et d'une étiquette ANSI conforme à la norme C136.15-2015, pour indiquer la puissance et la source (compris dans l'emballage). Boîtier classé IP54 selon la norme ANSI C136.37 (y compris le compartiment électrique).

Générateur de lumière

Composé de quatre éléments principaux: module DEL, système optique, dissipateur thermique et pilote.

Composantes électriques conformes à la norme RoHS. Générateur de lumière scellé de certification IP66 avec DEL testées en laboratoire certifié ISO 17025-2005 en suivant les directives de la norme LM-80 de l'IESNA conformément aux extrapolations ENERGY STAR de SEP, lesquelles respectent la norme TM-21 de l'IESNA. Circuit imprimé à base d'aluminium assurant un meilleur transfert de la chaleur et une plus longue durée de vie.

Module DEL: constitué de DEL blanches haute performance. Température de couleur selon un triage ANSI/NEMA de 2700 Kelvin nominal (2725 \pm 145K), 3000 Kelvin nominal (3045K \pm 175K) ou 4000 Kelvin nominal (3985K \pm 275K), IRC de 70 min. 75 type. D'autres TCP/IRC sont offerts, contacter l'usine.

Système optique: formé de lentilles réfractrices en polymère de qualité optique haute performance aux UV stabilisés pour obtenir la distribution optimisée voulue en vue de maximiser l'espacement, d'atteindre le flux lumineux cible et d'obtenir une luminosité parfaitement uniforme. Le système reçoit la classification IP66. La performance photométrique doit être certifiée pour répondre aux normes LM-63, LM-79 et TM-15 (IESNA). Aucun éclairage indirect et classification U0 selon la norme TM-15 (IESNA).

Dissipateur thermique: moulé à même le boîtier. Conçu pour assurer une efficacité élevée et un refroidissement supérieur grâce à un écoulement d'air de convection vertical naturel toujours à proximité des DEL et du pilote, ce qui optimise leur efficacité et leur durée de vie. N'utilise aucun dispositif de refroidissement pour les pièces mobiles (refroidissement passif seulement). Comporte de grandes ouvertures qui favorisent le nettoyage et l'élimination de la saleté et des débris sans aucune intervention. Le luminaire est prévu pour fonctionner à des températures ambiantes de -40°C / -40°F jusqu'à $+50^\circ\text{C}$ / $+122^\circ\text{F}$ sauf si spécifié autrement, vous reporter au tableau des valeurs de puissance DEL.

Pilote: facteur de puissance élevée d'au moins 90%. Pilote électronique dont la plage de fréquences se situe entre 50 et 60 Hz. S'ajuste automatiquement à un apport de tension universelle de 120 à 277V c.a. ou de 347 à 480V c.a. pour les applications phase-à-phase ou phase-à-neutre, classe I, DHT d'au plus 20%. 1 pilote (64 DEL); 2 pilotes (tous les autres).

DMG: compatible avec gradation de 0-10 V. Le pilote réduit le courant qui alimente les DEL en cas de surchauffe interne. Cette mesure vise à protéger les DEL et les composants électriques. Le flux lumineux est protégé contre les courts-circuits, la surtension et la surcharge de courant. Reprise automatique après correction. Protection contre les surtensions de pilote intégré de série d'au moins 2,5 kV.

Caractéristiques intégrées

RCD7*: réceptacle à sept fentes qui permet la gradation et d'autres fonctionnalités (à déterminer), peut être utilisé avec un nœud Interact City ou une cellule photoélectrique ou une fiche de court-circuit à verrouillage par rotation.

SP1: protection contre les surtensions testée conformément à la norme ANSI/IEEE C62.45 ANSI/IEEE C62.41.2 Scénario I Catégorie C haute exposition des formes d'onde 10 kV/10 kA pour combinaison phase-terre, phase-à-neutre et neutre-terre et conformément à l'annexe D sur les essais d'immunité électrique élevée 10 kV/10 kA selon le modèle de spécification DOE MSSLC pour les luminaires DEL routiers.

Veillez prendre note que ces caractéristiques intégrées sont toujours offertes avec le luminaire RoadFocus.

* Cellule photoélectrique ou fiche de court-circuit requise pour garantir une illumination adéquate.

Options de luminaire et de pilote

DALI*: pilote préprogrammé compatible avec le système de contrôle DALI.

SRD: pilote prêt à accepter le capteur incluant la communication SR (utilisée pour la gradation et d'autres fonctionnalités), alimentation auxiliaire de 24V et une entrée de signal logique connectées sur le dessus du réceptacle à verrouillage par rotation NEMA et en dessous du réceptacle TLRSR, si cette option est incluse/sélectionnée. Cette configuration est compatible avec les contrôleurs Interact City.

SRD1: pilote prêt à accepter le capteur incluant la communication SR (utilisée pour la gradation et d'autres fonctionnalités), mais connectée avec une alimentation auxiliaire de 24V et une entrée de signal logique connectées sur le dessus du réceptacle à verrouillage par rotation NEMA. Si l'option du réceptacle TLRSR est incluse, la communication SR de série, l'alimentation auxiliaire de 24V et le LSI sont connectés au réceptacle TLRSR.

RFL RoadFocus

DEL de type « cobra head » (large)

Spécifications (suite)

FAWS: sélecteur de puissance réglable sur le site (FAWS) préréglé sur la position la plus élevée. Peut être facilement réglé à la position voulue sur le site. Réduit la consommation d'énergie totale du luminaire et le niveau d'éclairage. Consultez le tableau des multiplicateurs de puissance réglable pour en savoir plus.

Note: il n'est pas recommandé d'utiliser le FAWS avec d'autres gradations ou contrôles; pendant l'utilisation du sélecteur FAWS avec gradation, il faut régler le sélecteur à la position 10 (flux lumineux maximal) pour permettre la gradation. En réglant le FAWS à toute autre position que 10 désactive les autres gradations ou contrôles.

SP2: protection contre les surtensions de 20 kV/20 kA qui offre une protection supplémentaire par rapport à la protection contre les surtensions SP1 de 10 kV/10 kA.

NRC: sans réceptacle. Le luminaire est expédié avec un capuchon en remplacement du réceptacle.

NYBC: bloc de jonction à 4 positions.

RCD*: réceptacle à 5 fentes permettant d'utiliser la gradation, pouvant être utilisé avec l'Interact City, une cellule photoélectrique et un fiche de mise en court-circuit à verrouillage par rotation.

TLRSR: connecteur de capitation SR, installé dans la porte du luminaire. Expédié avec couvert de protection.

PH8: cellule photoélectrique, de type à verrouillage par rotation, UNV (120-277V c.a.).

PH8/347: cellule photoélectrique, de type à verrouillage par rotation, HVU (347V c.a.).

PH8/480: cellule photoélectrique, de type à verrouillage par rotation, HVU (480V c.a.).

PHXL: cellule photoélectrique à verrouillage par rotation, durée de vie prolongée, UNIV (120-277V c.a.).

PH9: cellule de court-circuitage.

API: étiquette NEMA installée à l'usine, conforme à la norme C136.15-2015 de l'ANSI. Pour d'autres étiquettes contacter l'usine.

* Cellule photoélectrique ou fiche de court-circuit requise pour garantir une illumination adéquate.

Options de déflecteurs installés à l'usine (un par générateur de lumière)

CSS: déflecteur de cul-de-sac. Émet le flux lumineux sur le côté gauche et droit du luminaire.

FSS: déflecteur côté avant. Émet le flux lumineux sur le devant du luminaire.

HS: déflecteur côté maison. Émet le flux lumineux vers l'arrière du luminaire.

LSS: déflecteur côté gauche. Émet le flux lumineux sur le côté gauche du luminaire.

RSS: déflecteur côté droit. Émet le flux lumineux sur le côté droit du luminaire.

Durée de vie utile du luminaire

Consultez les fichiers IES pour connaître la consommation d'énergie et les lumens émis pour chaque option. En fonction des essais thermiques in situ (ISTMT) conformément aux normes UL1598 et UL8750, de l'outil de fiabilité de système de Signify, des données évoluées de Signify et du fabricant des DEL LM-80/TM-21, la durée de vie prévue devrait être de 100 000 heures et plus avec un maintien du flux lumineux supérieur à L70 à 25 °C. La durée de vie du luminaire prend en compte le maintien du flux lumineux des DEL ET tous les autres facteurs suivants y compris: durée de vie des DEL, durée de vie du pilote, substrat de carte de circuits imprimés, joints à brasure tendre, cycles marche-arrêt, heures de fonctionnement et corrosion.

Câblage

La connexion du luminaire s'effectue au moyen d'un connecteur de bloc de jonction de 600 V et 85 A pour usage avec les fils du circuit primaire no 2 de calibre américain normalisé 14 situés dans le boîtier. En raison de l'appel de courant qui se produit avec les pilotes électroniques, il est recommandé d'utiliser un fusible à fusion temporisée de 10 ampères pour éviter les grillages inutiles ou indésirables qui peuvent se produire avec les fusibles instantanés.

Ferrure

Toutes les vis exposées doivent être en acier inoxydable et enduites d'un apprêt et scelleur en céramique pour réduire le grippage des pièces. Tous les joints et dispositifs d'étanchéité sont faits ou doublés de terpolymère d'éthylène-propylène-diène (EPDM) ou de silicone ou de caoutchouc.

Fini

Couleur conforme à la norme AAMA 2603. Application d'un revêtement en poudre de polyester (4 mils ou 100 microns) avec une tolérance de ± 1 mil/24 microns. Résines thermodurcissables qui permettent d'obtenir un fini résistant à la décoloration conformément à la norme ASTM D2244, un lustre durable conformément à la norme ASTM D523 et une résistance à l'humidité conformément à la norme ASTM D2247.

Traitement de surface qui permet d'obtenir un fini résistant au brouillard salin pendant au moins 5 000 heures conformément aux essais exécutés et à la norme ASTM B117.

Norme de fabrication sur les produits DEL

Les composants électroniques sensibles aux décharges électrostatiques (DES) comme les diodes électroluminescentes (DEL) sont assemblées en conformité avec les normes IEC61340-5-1 et ANSI/ESD S20.20 pour éliminer les DES qui pourraient réduire la durée de vie du produit.

Résistance aux vibrations

Le luminaire RFL est conforme à la norme nationale américaine C136.31-2018 de l'ANSI en matière de spécifications sur les vibrations des luminaires routiers pour les applications sur les ponts ou les viaducs. (Essai à 3G sur 100 000 cycles par un laboratoire indépendant.)

Homologations et conformité

Homologation cULus pour le Canada et les États-Unis. Conforme aux spécifications de modèle du DOE et du MSSLC pour les luminaires routiers RoadFocus DEL de type «Cobra head». La plupart des versions de luminaires DEL RoadFocus de type «Cobra head» sont inscrits sur la liste des produits qualifiés du DesignLights Consortium, consulter la liste des produits qualifiés DLC pour confirmer si votre luminaire spécifique est approuvé. Les TCP de 3 000K ou plus chaudes sont approuvées pour la protection nocturne. Les luminaires sont conformes ou excèdent les exigences des normes C136: .2, .3, .10, .14, .15, .22, .25, .31, .37, .41.

Service Tag

Grâce à l'application Service Tag de Signify, chaque luminaire est identifié de façon unique. Un simple balayage du code à barres, positionné à l'intérieur de la porte du fût, vous permet un accès instantané à la configuration du luminaire. Cette action facilite et accélère l'installation et l'entretien pendant toute la durée de vie du luminaire. Il suffit de télécharger l'application et d'enregistrer votre produit dès maintenant.

Pour tous les détails, veuillez visiter: philips.com/servicetag

Garantie limitée

Garantie limitée de 10 ans. Visitez le site signify.com/warranties pour les détails et les restrictions.

Supports et bras

Consultez Lumec 3D pour en savoir plus sur les supports et les bras offerts pour ce luminaire.

