

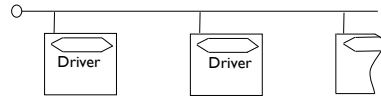
**IMPORTANT:** Lisez toutes les instructions, y compris le câblage des appareils ET les détails mécaniques, **avant** de commencer l'installation.

## 1 Préparer l'appareil

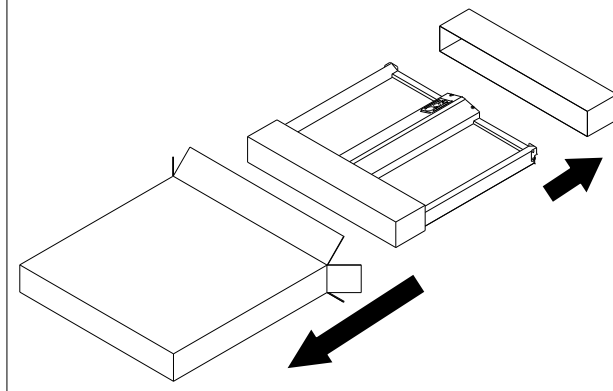
Mettre la boîte de l'appareil au sol de lieu du montage ; Retirer l'appareil d'emballage.

### Appareil Autonome

Alimentation Electrique

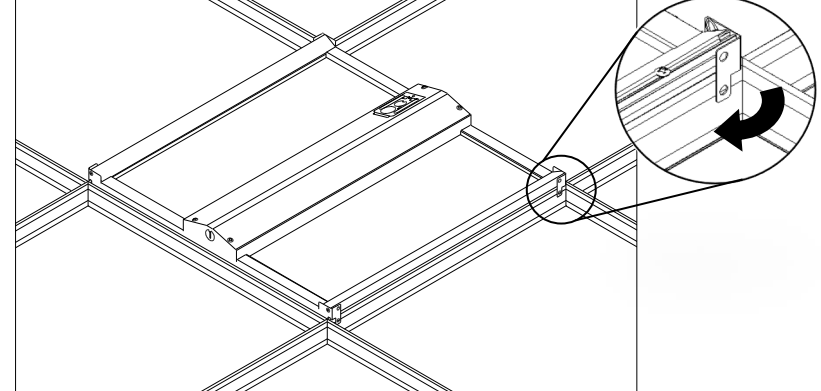


## 2 Retirer d'emballage



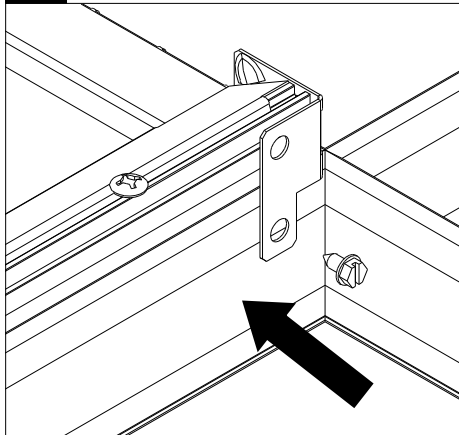
Sortir l'appareil de la boîte recyclable.

## 3 Monter au plafond



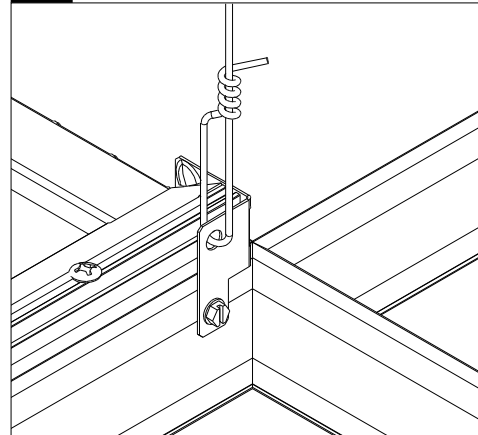
Déposer l'appareil sur les gilles (T-grilles). Plier les pattes sur les grilles.

## 4 Sécuriser l'appareil



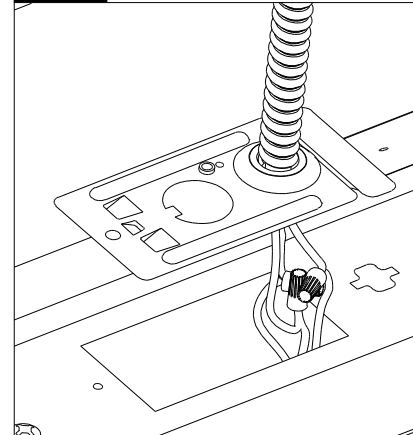
Sécuriser l'appareil aux grilles avec la vise auto perçante 8x1/4" (fournies dans l'emballage).

## 5 Attacher à la structure



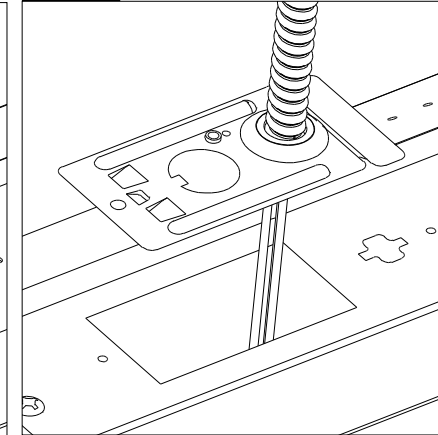
Attacher l'appareil avec le câble de grille ou un équivalent conforme aux codes locaux et nationaux de la construction de bâtiment.

## 6a Câblage d'appareil



Enlever la plaque de passage de câble. Brancher l'alimentation électrique aux câbles d'appareil. Remonter la plaque de passage de câble.

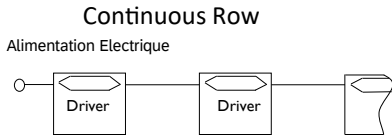
## 6b Flex fouet (en option)



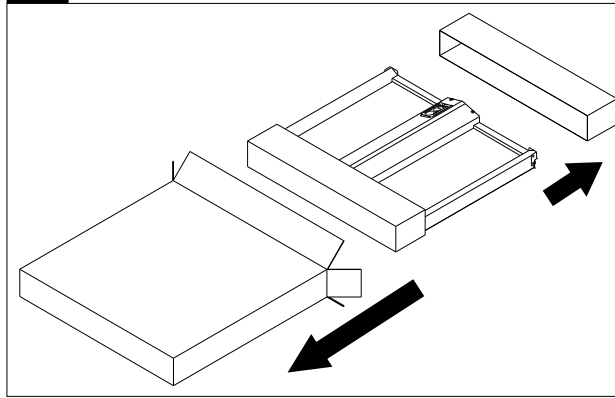
En option, le flex fouet est pré-câblée à l'appareil. Monter la plaque de passage de câble à l'emplacement de l'appareil. Faire les branchements électriques à l'autre bout du fouet selon les codes locaux et nationaux de la construction de bâtiment.

## 1 Préparer l'appareil

Mettre la boîte de l'appareil au sol de lieu du montage ; Retirer l'appareil d'emballage.

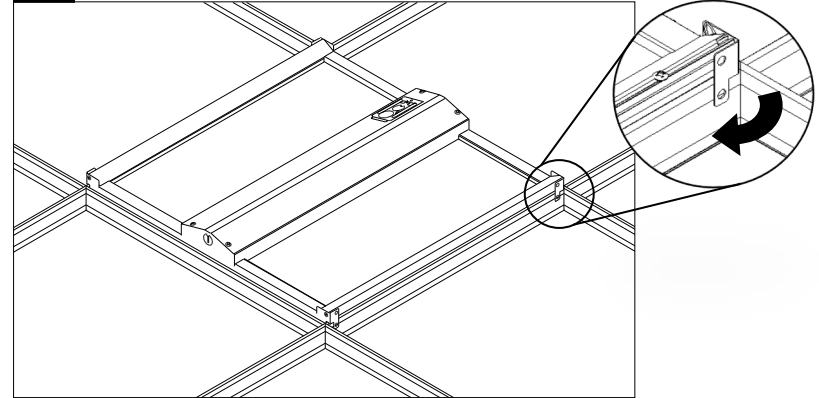


## 2 Retirer d'emballage



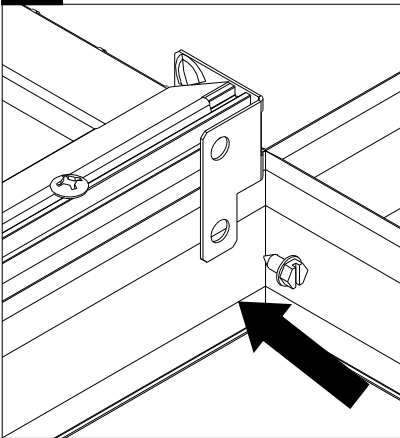
Sortir l'appareil de la boîte recyclable.

## 3 Monter au plafond



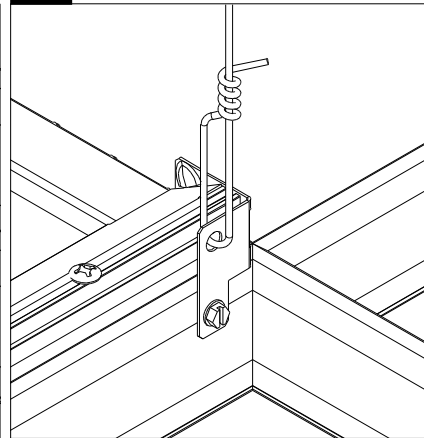
Déposer l'appareil sur les gilles (T-grilles). Plier les pattes sur les grilles.

## 4 Secure luminaire



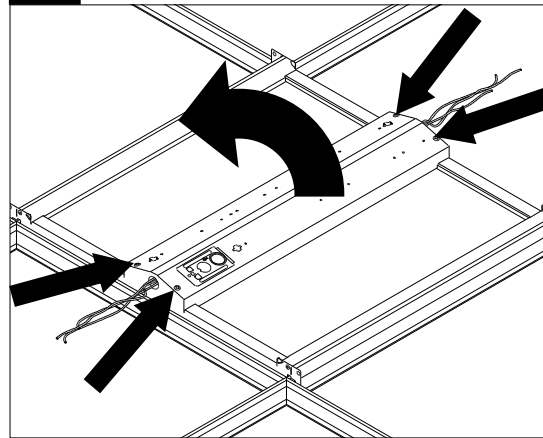
Sécuriser l'appareil aux grilles avec la vise auto perçante 8x1/4" (fournies dans l'emballage).

## 5 Attacher à la structure



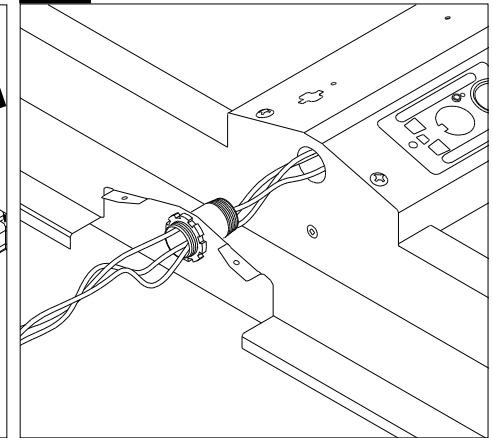
Attacher l'appareil avec le câble de grille ou un équivalent conforme aux codes locaux et nationaux de la construction de bâtiment.

## 6 Remove driver top cover

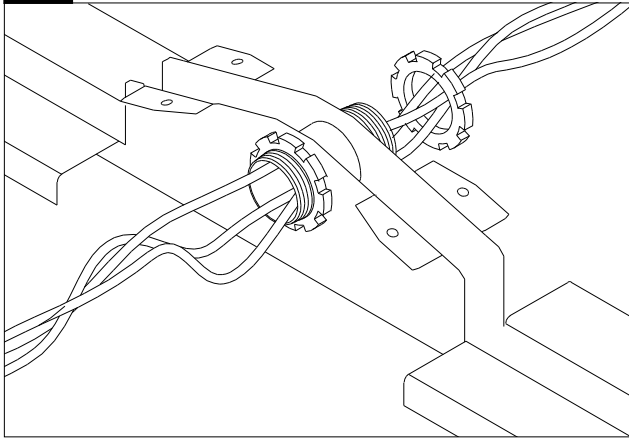


Four screws hold the top cover to housing. Remove the screws and the cover can be lifted off. Once removed the driver can be disconnected from the LEDs by one electrical quick connector.

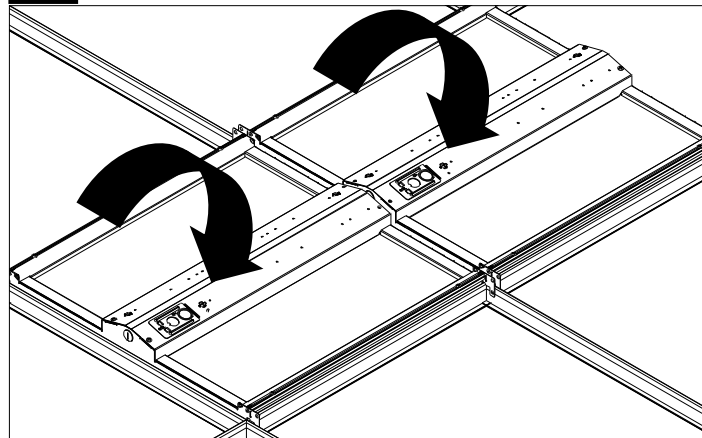
## 7 Attach adjacent fixtures



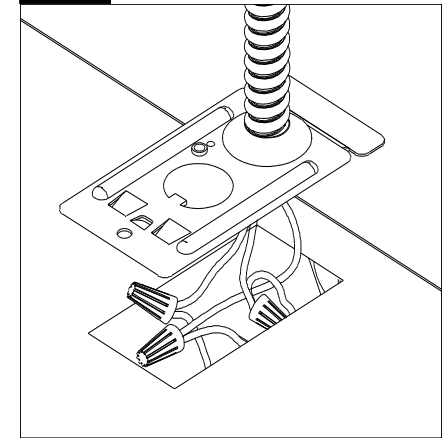
Remove connecting knock-outs and attach adjacent fixtures to the T-grid following steps 1-5. Place a 1/2" nipple through the knock-out hole between the fixtures. Fasten with a 1/2" NPT lock nut (nipple and lock nut supplied by others).

**8** Wire adjacent luminaires

Feed the wires through the nipple and make all the electrical connections between the fixtures following the correct wiring color code.

**9** Re-Install driver covers

Attach the low voltage driver wires using the quick connect terminals. Install the driver while ensuring that all wires are covered and free from binding. Retain the covers by re-using the screws that were removed.

**10** Câblage d'appareil

Enlever la plaque de passage de câble. Brancher l'alimentation électrique aux câbles d'appareil. Remonter la plaque de passage de câble.



**ATTENTION: Installer conforme aux codes locaux et nationaux de la construction de bâtiment ainsi que les normes électriques**

**Page 3**