

# INSTALLATION INSTRUCTIONS INSTRUCTIONS D'INSTALLATION

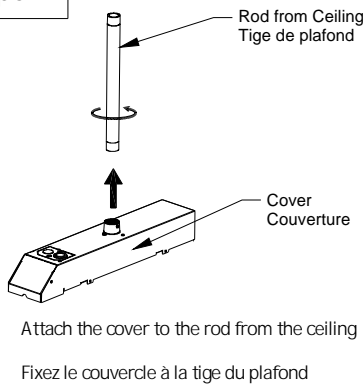
## FBY PNHGR Mounting Instruction Sheet

Page 1 of 1

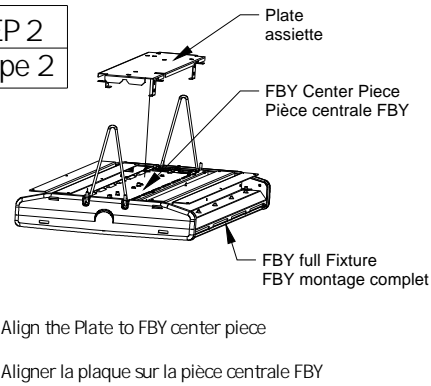
**CAUTION:** THE INSTALLATION AND SERVICING OF THIS PRODUCT SHOULD BE PERFORMED BY A QUALIFIED ELECTRICIAN OR SERVICE PERSONNEL

**ATTENTION:** L'INSTALLATION ET L'ENTRETIEN DE CE PRODUIT DOIT ÊTRE EFFECTUÉ PAR UN ÉLECTRICIEN QUALIFIÉ OU SERVICE PERSONNEL

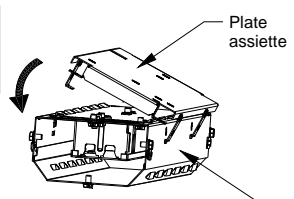
**STEP 1**  
Étape 1



**STEP 2**  
Étape 2



**STEP 3**  
Étape 3



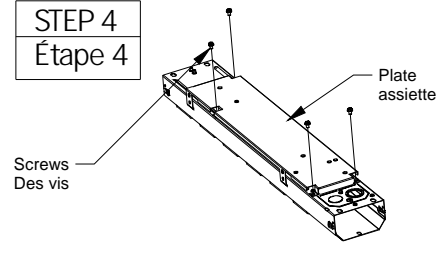
The FBY center piece is shown only to focus on details, but this assembly is done with the complete FBY fixture

La pièce centrale FBY est montrée uniquement pour se concentrer sur les détails, mais cet assemblage est effectué avec le luminaire complet FBY

Place plate hooks on one side into the corresponding slots on FBY center piece and push on the other end till the other side hooks enter the other end slots. the 4 plate hooks must be hooked into the 4 slots of the FBY

Placez les crochets de la plaque d'un côté dans les fentes correspondantes de la pièce centrale du FBY et poussez de l'autre côté jusqu'à ce que les autres crochets entrent dans les autres fentes. les 4 crochets à plaque doivent être accrochés dans les 4 fentes du FBY

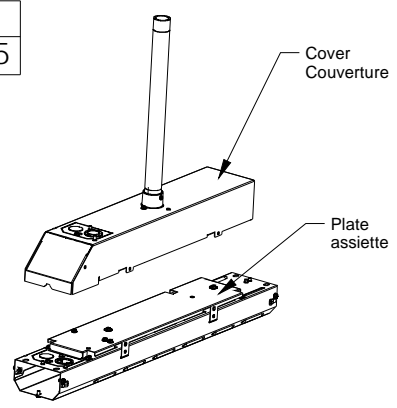
**STEP 4**  
Étape 4



Screw the Plate to the FBY center piece in 4 locations as shown in the diagram

Vissez la plaque sur la pièce centrale du FBY à 4 endroits différents, comme indiqué sur le schéma.

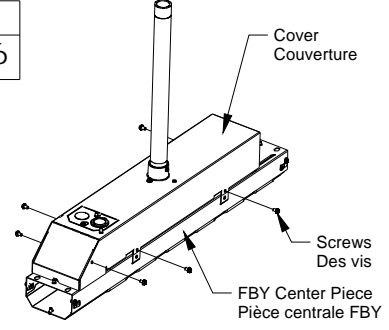
**STEP 5**  
Étape 5



Make all the necessary electrical connections and then, snap the Cover onto the Plate by aligning 4 holes on cover and plate

Faites tous les branchements électriques nécessaires puis attachez le couvercle sur la plaque en alignant 4 trous sur le couvercle et la plaque

**STEP 6**  
Étape 6



Screw the cover onto the plate at 4 locations and then screw the cover's front opening at 2 locations as shown in the diagram

Vissez le couvercle sur la plaque à 4 endroits, puis vissez l'ouverture avant du couvercle à 2 endroits comme indiqué sur le schéma.

The installation is complete after screwing the Cover box to the plate

L'installation est terminée après visser le couvercle à la plaque

**CAUTION:** This fixture is designed for permanent installation in ordinary (Non-Hazardous) locations in accordance with the National Electrical Code and all applicable local codes. Do not use in areas of limited ventilation or in high ambient enclosures. The lamp and fixture operate at high temperatures. Contact with combustible materials can cause fire and personal contact can cause severe burns.

**ATTENTION:** Ce luminaire a été conçu pour une installation permanente dans un emplacement régulier (non dangereux) et en conformité avec le Code électrique canadien et codes locaux applicables. Ne jamais installer dans un endroit où la ventilation est limitée ou dans des boîtiers où la température ambiante est très élevée. La lampe et le luminaire fonctionnent à des températures élevées, un contact avec des matériaux combustibles peut engendrer un incendie et un contact corporel peut causer de sévères brûlures.



Signify North America Corporation  
200 Franklin Square Drive  
Somerset, NJ 08873  
Phone: 855-486-2216

Signify Canada Ltd. / Signify Canada Ltee  
281 Hillmount Road  
Markham ON, Canada L6C 2S3  
Phone: 800-668-9008

12NC: 442294522401  
DB101672 2/22/2019  
(ENGLISH \ FRANÇAIS)