



Lume MiniView LED roadway luminaire est la solution parfaite pour les projets nécessitant un luminaire qui se conforme aux exigences sans pour autant sacrifier la performance, le tout en maximisant les économies au niveau des opérations et de l'entretien. Ce luminaire routier comporte un seul module DEL IP66 conçu pour produire une lumière blanche vive et brillante qui surpasse la performance des luminaires DHI. Tout indiqué pour l'utilisation dans les routes locales et rues résidentielles, le luminaire **MiniView** deviendra le choix évident pour les villes, municipalités et services publics grâce à sa taille, à son poids et à son accès sans outils, qui assurent une installation facile. Grâce au luminaire **MiniView**, votre passage à l'éclairage DEL fiable, durable et facile d'entretien devient un choix aussi simple qu'économique.

Projet: _____

Emplacement: _____

No de catalogue: _____

Type de luminaire: _____

Lumens: _____ Qté: _____

Notes: _____

Guide pour commander

exemple: SVS-54W16LED4K-G2-LE2-UNV-DMG-PH8-RCD-GY3

Série	Module DEL	Génération de carte	Système optique	Ballast	Options du régulateur	Options du luminaire	Fini
SVS -	-	G2 -	-	UNV -	DMG -	-	GY3
SVS Luminaire DEL routier MiniView	3000K 25W16LED3K 35W16LED3K 54W16LED3K 64W20LED3K 4000K 25W16LED4K 35W16LED4K 54W16LED4K 64W20LED4K	G2 Gen2	LE2 Type II (ASYM) LE3 Type III (ASYM)	UNV 120-277V c.a.	DMG ¹ Régulateur de gradation 0-10V	Aucun (laisser vide) API Étiquette NEMA apposée à l'usine, conforme à C136.15 de l'ANSI HS Déflecteur côté maison PH8 ² Cellule photoélectrique PHXL ² Cellule photoélectrique, à durée de vie prolongée PH9 ² Cellule de court-circuitage RCD ^{1,3} Réceptacle pour cellule photoélectrique ou fiche de mise en court-circuit à verrouillage par rotation, cinq fentes (en option) RCD7 ³ Réceptacle pour cellule photoélectrique ou fiche de mise en court-circuit à verrouillage par rotation, sept fentes (en option)	GY3 Fini gris

1. Veuillez noter que ces caractéristiques intégrées font toujours partie du luminaire MiniView.
2. L'option RCD ou RCD7 est requise avec ces options.
3. L'utilisation d'une cellule photoélectrique ou de fiche de mise en court-circuit est requise pour assurer un éclairage adéquat.

SVS MiniView DEL (petit)

Routier

MiniView LED Cobra Head (SVS) Gen2 LED Wattage and Lumen Values with No Lens

Guide pour commander	Qté de DEL	Courant des DEL (mA)	Color Temp. (K)	Moyenne système Watts ¹ (W)	LE2			LE3		
					Lumens émis	Class. BUG	Efficacité (LPW)	Lumens émis	Class. BUG	Efficacité (LPW)
SVS-25W16LED3K	16	440	3000	24	3042	B1-U0-G1	125	3076	B1-U0-G1	126
SVS-35W16LED3K	16	700	3000	37	4514	B1-U0-G1	123	4564	B1-U0-G1	125
SVS-54W16LED3K	16	1050	3000	57	6318	B2-U0-G1	111	6388	B2-U0-G1	113
SVS-64W20LED3K	20	960	3000	63	7658	B2-U0-G2	122	7661	B2-U0-G2	122
SVS-25W16LED4K	16	440	4000	24	3225	B1-U0-G1	132	3261	B1-U0-G1	134
SVS-35W16LED4K	16	700	4000	37	4785	B1-U0-G1	131	4838	B1-U0-G1	132
SVS-54W16LED4K	16	1050	4000	57	6697	B2-U0-G1	118	6771	B2-U0-G1	119
SVS-64W20LED4K	20	960	4000	63	8117	B2-U0-G2	129	8121	B2-U0-G2	129

MiniView LED Cobra Head (SVS) Gen2 LED Wattage and Lumen Values with House-side Shield

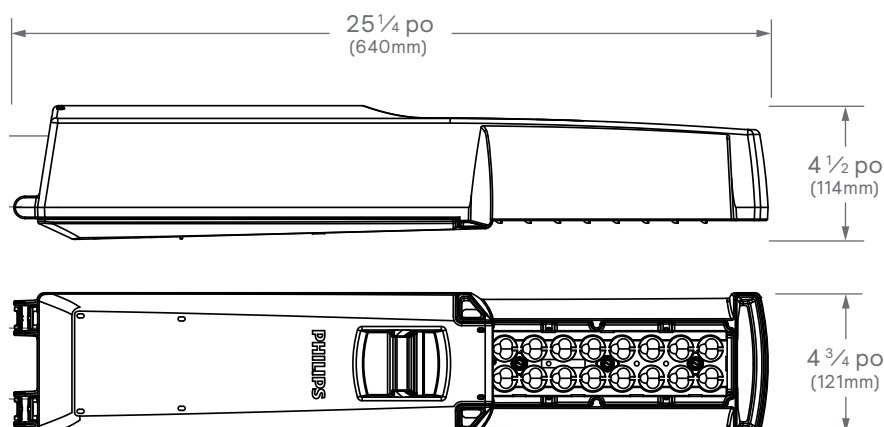
Guide pour commander	Qté de DEL	Courant des DEL (mA)	Color Temp. (K)	Moyenne système Watts ¹ (W)	LE2			LE3		
					Lumens émis	Class. BUG	Efficacité (LPW)	Lumens émis	Class. BUG	Efficacité (LPW)
SVS-25W16LED3K	16	440	3000	24	2322	B0-U0-G1	95	2411	B1-U0-G1	99
SVS-35W16LED3K	16	700	3000	54	3446	B1-U0-G1	64	3578	B1-U0-G1	66
SVS-54W16LED3K	16	1050	3000	57	4823	B1-U0-G1	85	5007	B1-U0-G1	88
SVS-64W20LED3K	20	960	3000	63	6013	B1-U0-G1	96	6020	B1-U0-G1	96
SVS-25W16LED4K	16	440	4000	24	2461	B1-U0-G1	101	2556	B1-U0-G1	105
SVS-35W16LED4K	16	700	4000	54	3653	B1-U0-G1	68	3793	B1-U0-G1	70
SVS-54W16LED4K	16	1050	4000	57	5112	B1-U0-G1	90	5307	B1-U0-G1	94
SVS-64W20LED4K	20	960	4000	63	6374	B1-U0-G1	101	6381	B1-U0-G1	101

Données sur la dépréciation prédite du flux lumineux

La performance prédite est fondée sur les données du fabricant des DEL et les estimations d'ingénierie selon la méthodologie IESNA LM-80. Les données réelles peuvent varier selon les conditions du site. La valeur L70 correspond au nombre d'heures écoulées avant que le flux lumineux des DEL atteigne 70% de sa valeur originale. Les données sont calculées selon la méthodologie IESNA TM21-11. Les heures L70 publiées sont limitées à six fois le nombre d'heures d'essai des DEL.

Température ambiante (°C)	Régulateur mA	Heures L70 calculées	L70 selon TM-21	% maintien du flux lumineux à 60 000 h
Up to 40°C	up to 1050 mA	>100,000 hours	>60,000 hours	>96%

Dimensions



SEP: 0,85 pi²

Poids: 25/35W: 7,5 lb (3,4 kg)
54W: 8,1 lb (3,7 kg)

SVS MiniView DEL (petit)

Routier

Spécifications

Boîtier

En alliage d'aluminium A360 à faible teneur en cuivre moulé par injection d'une épaisseur minimale de 0,100 po (2,5 mm). Accepte un tenon ayant un diamètre de 1,66 po (42 mm) (1,25 po NPS) ou 2,3/8 po (60 mm) (2 po NPS) par 5 1/4 po (133 mm) de long. Inclut un étrier de fixation plaqué de zinc, retenu par deux boulons hexagonaux 3/8-16 UNC facilitant l'installation. Permet un ajustement facile étape par étape de l'inclinaison à plus ou moins 5 degrés par incrément de 2,5 degrés. Niveau à bulle intégré inclus de série (toujours inclus). La porte polymérique amovible à charnière s'enlève facilement et permet d'accéder sans outils aux composants électroniques et à un bloc connecteur. La porte est fixée de manière à empêcher qu'elle tombe ou se libère accidentellement. Un dégagement arrière de 8 po (203 mm) est requis pour être en mesure de retirer la porte. Comprend un dispositif de protection contre les oiseaux et autres intrus semblables, ainsi qu'une étiquette ANSI précisant la source et la puissance (tous deux inclus dans la boîte).

Engin lumineux

Constitué de 4 composants principaux : module DEL, système optique, dissipateur thermique et régulateur.

Classification IP

Les composants électriques respectent la norme RoHS et l'engin lumineux scellé offre un indice de protection IP66.

Circuit et module DEL

Les DEL sont testées en laboratoire certifié ISO 17025 2005 en suivant les directives de la norme LM 80 de l'IESNA, conformément à la EPA ENERGY STAR et selon les méthodes par extrapolation respectant la norme TM21 de l'IESNA. Carte à cœur circuit imprime à noyau métallique assurant un transfert optimal de la chaleur et prolongeant la longévité du système d'éclairage.

Module DEL

Constituée de 16 DEL blanches de haute performance, dont la température de couleur respecte la norme ANSI de 4000 Kelvin nominal (3985 K +/- 275 K ou 3710 K à 4260 K) ou blanc chaud, 3000 Kelvin nominal (3045 K +/- 175 K ou 2870 K à 3220 K) ; IRC 70 min. 75 typiques.

Système optique

Muni de lentilles réfractrices en polymère d'une grande efficacité procurant une diffusion optimisée des faisceaux dans le but d'obtenir l'espacement maximal, les lumens cibles et une luminosité parfaitement uniforme. Le système reçoit la classification IP66. La performance photométrique est certifiée pour répondre aux normes LM63, LM79 et TM15 de l'IESNA.

0% de lumière dirigé vers le haut et U0 selon la norme TM15 de l'IESNA.

LE2 TYPE II Distribution asymétrique

LE3 TYPE III Distribution asymétrique

Dissipateur thermique

Moulé à même le boîtier, fondé sur une conception avec dissipateur de chaleur à cheminée novateur créant un refroidissement par convection naturelle de l'air, toujours à proximité des DEL, ce qui optimise l'efficacité et la longévité des DEL. Aucun système de refroidissement avec pièce mobile n'est utilisé (refroidissement passif seulement). Le luminaire est fonctionnel dans les environnements dont la température ambiante varie entre -40°C (-40°F) et 40°C (104°F).

Régulateur

Pour 25 et 35 W : facteur de puissance élevé de >95 %. Régulateur électronique dont la plage de fréquences se situe entre 50 et 60 Hz. S'ajuste automatiquement à un apport de tension universel entre 120 et 277V (c.a.) pour l'utilisation phase-à-phase ou phase-à-neutre, classe II, DHT de 12 % maximum.

Pour 54 W : facteur de puissance élevé de 95 %. Régulateur électronique dont la plage de fréquences se situe entre 50 et 60 Hz. S'ajuste automatiquement à un apport de tension universel entre 120 et 277V (c.a.) pour l'utilisation phase-à-phase ou phase-à-neutre, classe II, TDH de 20 % maximum.

Le courant envoyé aux DEL sera réduit par le régulateur si celui-ci subit une surchauffe interne. Cette mesure vise à protéger les DEL et les composants électriques. Munie d'une protection en sortie sur court circuit, surtension et surcharge de courant. Reprise automatique après ajustement. Parasurtenseur standard intégré protégeant le régulateur à 2,5 kV (min).

Résistance à la vibration

Le MiniView rencontre les exigences de vibration de la norme ANSI C136.31, "American National Standard" pour une application sur pont/viaduc. (Testé par un laboratoire indépendant pour 3G avec 100 000 cycles).

Caractéristiques intégrées

RCD : (de série) : réceptacle à 5 broches permettant la gradation et d'autres fonctionnalités (à déterminer), s'utilise avec un nœud à verrouillage par rotation ou une cellule photoélectrique ou une fiche de mise en circuit.

DMG : Régulateur de gradation 0-10 V.

SP1 : Protecteur de parasurtenseur intégré testé conformément à la norme ANSI/IEEE C62.45 ANSI/IEEE C62.41.2 Scénario I Catégorie C haute exposition des formes d'onde combinées 10kV/10kA pour combinaison ligne-masse, ligne-neutre et neutre-masse, et conformément aux exigences de US DOE MSSLC Modèle de spécification pour les luminaires DEL routiers appendice D concernant les exigences d'immunités électriques pour les tests de haut niveau 10kV / 10kA.

Veuillez noter que ces caractéristiques intégrées font toujours partie du luminaire MiniView.

Options du luminaire

RCD7 : (en option) : réceptacle à 7 broches permettant la gradation et d'autres fonctionnalités (à déterminer), s'utilise avec un nœud à verrouillage par rotation ou une cellule photoélectrique ou une fiche de mise en circuit.

API : Étiquette NEMA apposée à l'usine, conforme à C136.15 de l'ANSI

HS : Déflecteur côté maison

PH8* : Cellule photoélectrique

PHXL* : Cellule photoélectrique, à durée de vie prolongée

PH9* : Cellule de court-circuitage

* L'option RCD ou RCD7 est requise avec cet accessoire.

Durée de vie du luminaire

Reportez vous aux fichiers IES pour connaître la consommation d'énergie et les lumens fournis pour chaque option. En fonction des essais thermiques (ISTMT) et selon les normes UL1598, UL8750, les données de Signify Advance et les données LM80/TM21 de Signify Lumileds, la longévité attendue est de 100 000 heures et plus avec un maintien du flux lumineux >L70 à 40 °C. La durée de vie utile du luminaire tient compte du maintien du flux lumineux des DEL ET de tous ces facteurs additionnels : durée de vie de la DEL, durée de vie du régulateur, substrat de la carte du circuit imprimé, des joints de soudures, des cycles marche/arrêt, des heures d'exploitation et de la corrosion.

Filage

La connexion du luminaire s'effectue au moyen d'un connecteur au bloc de jonction de 600V et 85A pour usage avec les fils du circuit primaire no 2 de calibre américain normalisé 14 situés dans le boîtier.

Quincaillerie

Toute la visserie accessible de l'extérieur sera en zinc et sera enduite d'un scellant en céramique pour réduire la saisie des pièces. Toutes les garnitures et les joints d'étanchéité sont en éthylène propylène EPDM et/ou en silicone et/ou en caoutchouc.

Fini

De couleur gris moyen (GY3) et est conforme à la norme AAMA 2603. Application de peinture polyester thermodurcissable minimum (4 mils/100 microns) avec une tolérance de ± 1 mils/24 microns. Les résines hermodurcissables offrent une résistance à la décoloration selon la norme ASTM-D2244, à la rétention du lustre selon la norme ASTM-D523, et est imperméable à l'humidité selon la norme ASTM-D2247.

Le traitement de surface permet d'atteindre un minimum de 2 000 heures pour la résistance aux brouillards salins et les essais sont effectués selon la norme ASTM-B177.

SVS MiniView DEL (petit)

Routier

Spécifications (suite)

Normes de fabrication des produits DEL

Les composantes électroniques sensibles aux décharges électrostatiques (DES) telles que les diodes électroluminescentes (DEL) sont assemblées conformément aux normes IEC61340-5-1 et ANSI/ESD S20.20 de manière à éliminer les DES risquant de diminuer la durée de vie utile du produit.

Certifications et conformité

Listé CSA, cULus pour le Canada et les États-Unis. Luminaire conforme avec DOE MSSLC modèle de spécification pour luminaire routier DEL. MiniView est listé dans la liste des produits qualifiés (QPL) DesignLights Consortium (DLC).

Garantie limitée

Garantie limitée de 10 ans. Visitez le site [signify.com/warranties](https://www.signify.com/warranties) pour les détails et les restrictions.

Supports et bras

Consultez Lumec 3D pour en savoir plus sur les supports et les bras offerts pour ce luminaire



© 2022 Signify Holding. Tous droits réservés. L'information retrouvée dans la présente est sujette à changement sans préavis. Signify ne fait aucune déclaration ni ne donne aucune garantie quant à l'exactitude et à l'exhaustivité des informations fournies dans les présentes et ne serait être tenu responsable de toute mesure prise sur leur fondement. Les informations présentées dans ce document ne constituent pas une offre commerciale et ne font partie d'aucun devis ni contrat, à moins qu'il n'en soit convenu autrement avec Signify.

Signify North America Corporation
400 Crossing Blvd, Suite 600
Bridgewater, NJ 08807
Téléphone 855-486-2216

Signify Canada Ltd.
281 Hillmount Road,
Markham, ON, Canada L6C 2S3
Téléphone 800-668-9008

Toutes les marques déposées appartiennent à Signify Holding et à leurs propriétaires respectifs.