



Le luminaire DEL pour grandes surfaces de grande taille **PureForm P34** de Gardco présente un concept élégant et profilé à performance optimale. Le luminaire pour grandes surfaces de grande taille a été conçu pour permettre un espacement de fûts maximal et permet d'obtenir des flux lumineux jusqu'à 50 000 lumens. De nombreuses options de distributions et de déflecteurs sont offertes pour bénéficier d'un contrôle maximal. Une foule d'options de contrôles permet de réaliser encore plus d'économies d'énergie.

Projet: _____
 Emplacement: _____
 No de catalogue: _____
 Type: _____
 Lumens: _____ Qté: _____
 Notes: _____

Guide pour commander

exemple: P34-96L-800-NW-G2-AR-5-120-F1-MGY

Préfixe	Qté de DEL	Courant du pilote	Couleur de la DEL - génération	Montage	Distribution	Tension
P34						
P34 PureForm pour sites et grandes surfaces, 34 po	96L 96 DEL (6 modules)	600 600mA ¹⁶ 800 800mA 900 900mA 1050 1050mA	WW-G2 Blanc chaud 3000K, IRC de 70, génération 2	AR Montage sur bras (de série) ² Les trousse de montage suivantes doivent être commandées séparément (voir les accessoires)	Type 2 2 Type 2 2-90 Orienté à 90° vers la gauche 2-270 Orienté à 270° vers la droite Type 3 3 Type 3 3-90 Orienté à 90° vers la gauche 3-270 Orienté à 270° vers la droite Type 4 4 Type 4 4-90 Orienté à 90° vers la gauche 4-270 Orienté à 270° vers la droite	120 120V 208 208V 240 240V 277 277V 347 347V 480 480V UNV 120-277V (50/60Hz) HVV 347-480V (50/60Hz)
	128L 128 DEL (8 modules)	600 600mA ¹⁶ 900 900mA 1050 1050mA	NW-G2 Blanc neutre 4000K, IRC de 70, génération 2 CW-G2 Blanc froid 5000K, IRC de 70, génération 2 WY-G2 Jaune chaud 2700K, IRC de 80, génération 2 ¹ BW-G2 Blanc équilibré 3500K IRC de 80, génération 2 ¹ AM-G2 Ambre directe (590nm) génération 2 ^{1,16}			

Options						
Contrôles de gradation	Lentille pour captation de mouvement	Captation par cellule photoélectrique	Électrique	Luminaire	Fini	
DD Gradation 0-10V externe (non incluse) ^{4,5} DCC Contrôle de circuit double ^{4,5,6,15} FAWS Sélecteur de puissance réglable sur le site ^{4,5} SW Module d'interface pour SiteWise ^{4,6,7} LLC Module sans fil intégré ^{4,6,8,20} BL Fonctionnalité à deux niveaux ^{4,20} DynaDimmer: gradation à profil automatique CS50 Gradation de sécurité à 50 %, 7 heures ^{4,8,21} CM50 Gradation médiane à 50 %, 8 heures ^{4,8,21} CS30 Gradation de sécurité à 30 %, 7 heures ^{4,8,21} CM30 Gradation médiane à 30 %, 8 heures ^{4,8,21}	IMR13 Intégré avec lentille no 3 ¹⁷ IMR17 Intégré avec lentille no 7 ¹⁸	PCB Cellule photoélectrique à bouton ^{9,9} TLRD5 Réceptacle à verrouillage par rotation à 5 fentes ¹⁰ TLRD7 Réceptacle à verrouillage par rotation à 7 fentes ¹⁰ TLRPC Réceptacle à verrouillage par rotation avec cellule photoélectrique ^{9,11}	Fusible F1 Simple (120, 277, 347V c.a.) ⁹ F2 Double (208, 240, 480V c.a.) ⁹ F3 Entraînement double canadien (208, 240, 480V c.a.) ⁹ Fusible monté sur fût FP1 Simple (120, 277, 347V c.a.) ⁹ FP2 Double (208, 240, 480V c.a.) ⁹ FP3 Entraînement double canadien (208, 240, 480V c.a.) ⁹ Protection contre la surtension SP2 20kA améliorée	Adaptateur de fût carré inclus de série TB Bloc de jonction ¹² RPA Adaptateur de fût rond (s'ajuste à un fût de 3 à 3,9 po diamètre hors-tout) ¹³ HIS Déflecteur côté maison interne ¹⁴	Texturé BK Noir WH Blanc BZ Bronze DGY Gris foncé MGY Gris moyen Spécifié par le client RAL Couleur en option. Spécifier la couleur ou RAL (ex: RAL7024) CC Couleur spéciale (spécifier et fournir un échantillon. Soumission de l'usine requise)	

- Des délais de livraison prolongés s'appliquent. Contacter l'usine pour connaître tous les détails.
- S'installe sur un fût rond de 4-5 po à l'aide d'un adaptateur pour fûts carrés inclus.
- Orientation de 45 degrés maximum au-dessus du plan horizontal.
- Aucune autre option de contrôle offerte.
- Captur de mouvement non offert.
- Cellule photoélectrique non offerte.
- Disponible seulement en 120V ou 277V.
- Non disponible avec 347V ou 480V.
- La tension à l'entrée doit être spécifiée.
- La gradation n'est pas connectée au réceptacle NEMA si commandé avec d'autres options de contrôle.
- Non disponible en 480V. Avec TLRD5/7 commander la cellule photoélectrique séparément.
- TB non offert avec DCC.
- Non offert avec SF et WS. RPA inclus à fini noir de série.
- HIS non offert avec optiques de types 5, 5W et BLC.
- Non offert avec 96L (6 modules).
- DEL ambre (AM) offerte seulement en 600 mA.
- Non offert avec options de contrôle de gradation DD, DCC et FAWS.
- Non offert avec options de contrôle de gradation DD, DCC, FAWS et LLC.
- Non offert avec les options de contrôle de gradation DD, DCC, FAWS, BL, LLC (SW ou Dynadimmer requis).
- Une lentille à capteur de mouvement doit être spécifiée.
- Non offert avec 128L 1050mA.



P34 PureForm DEL large

Sites et grandes surfaces

Accessoires PureForm P34 (commandés séparément, installés sur le site)

Accessoires de contrôle

BL Outil de programmation à distance en option

FSIR-100

Accessoires de déflecteur

Déflecteurs côté maison internes

Orientation de série:

HIS-96-V²² Déflecteur côté maison interne pour 96 DEL (6 modules)

HIS-128-V²² Déflecteur côté maison interne pour 128 DEL (8 modules)

Aux orientations de 90° et 270°:

HIS-96-H²² Déflecteur côté maison interne pour 96 DEL (6 modules)

HIS-128-H²² Déflecteur côté maison interne pour 128 DEL (8 modules)

Accessoires de montage

PureForm PTF2 (raccord en bout de fût s'ajustant à un tenon de 2 3/8 po-2 1/2 po diam. hors-tout x 4 po de profondeur)

PTF2-P26/34-1-90-(F) 1 luminaire à 90°
PTF2-P26/34-2-90-(F) 2 luminaires à 90°
PTF2-P26/34-2-180-(F) 2 luminaires à 180°
PTF2-P26/34-3-90-(F) 3 luminaires à 90°
PTF2-P26/34-4-90-(F) 4 luminaires à 90°
PTF2-P26/34-3-120-(F) 3 luminaires à 120°

PureForm PTF3 (raccord en bout de fût s'ajustant à un tenon de 3 po-3 1/2 po diam. hors-tout x 6 po de profondeur)

PTF3-P26/34-1-90-(F) 1 luminaire à 90°
PTF3-P26/34-2-90-(F) 2 luminaires à 90°
PTF3-P26/34-2-180-(F) 2 luminaires à 180°
PTF3-P26/34-3-90-(F) 3 luminaires à 90°
PTF3-P26/34-4-90-(F) 4 luminaires à 90°
PTF3-P26/34-3-120-(F) 3 luminaires à 120°

PureForm PTF4 (raccord en bout de fût s'ajustant à un tenon de 3 1/2 po-4 po diam. hors-tout x 6 po de profondeur)

PTF4-P26/34-1-90-(F) 1 luminaire à 90°
PTF4-P26/34-2-90-(F) 2 luminaires à 90°
PTF4-P26/34-2-180-(F) 2 luminaires à 180°
PTF4-P26/34-3-90-(F) 3 luminaires à 90°
PTF4-P26/34-4-90-(F) 4 luminaires à 90°
PTF4-P26/34-3-120-(F) 3 luminaires à 120°

P34-SF-G2-(F) Montage sur raccord lisse (s'ajuste à un tenon de 2-3/8 po diam. hors-tout)

P34-RAM-G2-(F) Trousse de conversion de montage sur bras

P34-WS-G2-(F) Montage en applique y compris entrée arrière pour conduit en surface

P34-BD-G2 Dissuasif pour les oiseaux

(F) = Spécifier le fini

22. HIS non offert avec optique de types 5, 5W et BLC.

P34 PureForm DEL large

Sites et grandes surfaces

Puissance DEL et rendement en lumens - 3 000K

Code pour commander	Qté de DEL	Courant des DEL (mA)	Temp. couleur	Puissance moyenne système (W)	Type 2			Type 3			Type 4		
					Lumen à la sortie	Class. BUG	Efficacité (LPW)	Lumen à la sortie	Class. BUG	Efficacité (LPW)	Lumen à la sortie	Class. BUG	Efficacité (LPW)
P34-96L-800-WW-G2-x	96	800	3000	232	26591	B3-U0-G3	115	26039	B3-U0-G4	112	26627	B3-U0-G4	115
P34-96L-900-WW-G2-x	96	900	3000	263	29373	B4-U0-G3	112	28763	B3-U0-G4	110	29412	B3-U0-G4	112
P34-96L-1050-WW-G2-x	96	1050	3000	310	32791	B4-U0-G4	106	32110	B3-U0-G5	104	32835	B3-U0-G5	106
P34-128L-900-WW-G2-x	128	900	3000	350	38325	B4-U0-G4	110	37530	B3-U0-G5	107	38377	B3-U0-G5	110
P34-128L-1050-WW-G2-x	128	1050	3000	414	43056	B4-U0-G4	104	42162	B4-U0-G5	102	43114	B3-U0-G5	104

Code pour commander	Qté de DEL	Courant des DEL (mA)	Temp. couleur	Puissance moyenne système (W)	Type 5			Type 5W			Type AFR			Type BLC		
					Lumen à la sortie	Class. BUG	Efficacité (LPW)	Lumen à la sortie	Class. BUG	Efficacité (LPW)	Lumen à la sortie	Class. BUG	Efficacité (LPW)	Lumen à la sortie	Class. BUG	Efficacité (LPW)
P34-96L-800-WW-G2-x	96	800	3000	232	27785	B5-U0-G3	120	27119	B5-U0-G4	117	27643	B4-U0-G3	119	20034	B1-U0-G4	86
P34-96L-900-WW-G2-x	96	900	3000	263	30692	B5-U0-G4	117	29956	B5-U0-G4	114	30535	B4-U0-G3	116	22130	B1-U0-G4	84
P34-96L-1050-WW-G2-x	96	1050	3000	310	34264	B5-U0-G4	111	33442	B5-U0-G4	108	34089	B4-U0-G3	110	24706	B1-U0-G4	80
P34-128L-900-WW-G2-x	128	900	3000	350	40047	B5-U0-G4	115	39087	B5-U0-G4	112	39842	B4-U0-G4	114	28876	B1-U0-G4	83
P34-128L-1050-WW-G2-x	128	1050	3000	414	44990	B5-U0-G4	109	43911	B5-U0-G5	106	44760	B4-U0-G4	108	32440	B1-U0-G5	78

Puissance DEL et rendement en lumens - 4 000K

Code pour commander	Qté de DEL	Courant des DEL (mA)	Temp. couleur	Puissance moyenne système (W)	Type 2			Type 3			Type 4		
					Lumen à la sortie	Class. BUG	Efficacité (LPW)	Lumen à la sortie	Class. BUG	Efficacité (LPW)	Lumen à la sortie	Class. BUG	Efficacité (LPW)
P34-96L-800-NW-G2-x	96	800	4000	232	29545	B4-U0-G3	128	28932	B3-U0-G4	125	29585	B3-U0-G4	128
P34-96L-900-NW-G2-x	96	900	4000	263	32636	B4-U0-G4	124	31959	B3-U0-G4	122	32680	B3-U0-G5	124
P34-96L-1050-NW-G2-x	96	1050	4000	310	36434	B4-U0-G4	118	35678	B3-U0-G5	115	36483	B3-U0-G5	118
P34-128L-900-NW-G2-x	128	900	4000	350	42584	B4-U0-G4	122	41700	B4-U0-G5	119	42641	B3-U0-G5	122
P34-128L-1050-NW-G2-x	128	1050	4000	414	47840	B4-U0-G4	115	46847	B4-U0-G5	113	47904	B4-U0-G5	116

Code pour commander	Qté de DEL	Courant des DEL (mA)	Temp. couleur	Puissance moyenne système (W)	Type 5			Type 5W			Type AFR			Type BLC		
					Lumen à la sortie	Class. BUG	Efficacité (LPW)	Lumen à la sortie	Class. BUG	Efficacité (LPW)	Lumen à la sortie	Class. BUG	Efficacité (LPW)	Lumen à la sortie	Class. BUG	Efficacité (LPW)
P34-96L-800-NW-G2-x	96	800	4000	232	30872	B5-U0-G4	133	30131	B5-U0-G4	130	30715	B4-U0-G3	133	22261	B1-U0-G4	96
P34-96L-900-NW-G2-x	96	900	4000	263	34102	B5-U0-G4	130	33284	B5-U0-G4	127	33928	B4-U0-G3	129	24589	B1-U0-G4	94
P34-96L-1050-NW-G2-x	96	1050	4000	310	38071	B5-U0-G4	123	37157	B5-U0-G4	120	37877	B4-U0-G3	122	27451	B1-U0-G4	89
P34-128L-900-NW-G2-x	128	900	4000	350	44497	B5-U0-G4	127	43429	B5-U0-G5	124	44269	B4-U0-G4	127	32084	B1-U0-G5	92
P34-128L-1050-NW-G2-x	128	1050	4000	414	49989	B5-U0-G5	121	48789	B5-U0-G5	118	49733	B4-U0-G4	120	36044	B1-U0-G5	87

Puissance DEL et rendement en lumens - 5 000K

Code pour commander	Qté de DEL	Courant des DEL (mA)	Temp. couleur	Puissance moyenne système (W)	Type 2			Type 3			Type 4		
					Lumen à la sortie	Class. BUG	Efficacité (LPW)	Lumen à la sortie	Class. BUG	Efficacité (LPW)	Lumen à la sortie	Class. BUG	Efficacité (LPW)
P34-96L-800-CW-G2-x	96	800	5000	232	28659	B4-U0-G3	124	28064	B3-U0-G4	121	28697	B3-U0-G4	124
P34-96L-900-CW-G2-x	96	900	5000	263	31657	B4-U0-G3	121	31000	B3-U0-G4	118	31700	B3-U0-G5	121
P34-96L-1050-CW-G2-x	96	1050	5000	310	35341	B4-U0-G4	114	34608	B3-U0-G5	112	35389	B3-U0-G5	114
P34-128L-900-CW-G2-x	128	900	5000	350	41306	B4-U0-G4	118	40449	B3-U0-G5	116	41362	B3-U0-G5	118
P34-128L-1050-CW-G2-x	128	1050	5000	414	46405	B4-U0-G4	112	45441	B4-U0-G5	110	46467	B4-U0-G5	112

Code pour commander	Qté de DEL	Courant des DEL (mA)	Temp. couleur	Puissance moyenne système (W)	Type 5			Type 5W			Type AFR			Type BLC		
					Lumen à la sortie	Class. BUG	Efficacité (LPW)	Lumen à la sortie	Class. BUG	Efficacité (LPW)	Lumen à la sortie	Class. BUG	Efficacité (LPW)	Lumen à la sortie	Class. BUG	Efficacité (LPW)
P34-96L-800-CW-G2-x	96	800	5000	232	29946	B5-U0-G4	129	29228	B5-U0-G4	126	29793	B4-U0-G3	129	21593	B1-U0-G4	93
P34-96L-900-CW-G2-x	96	900	5000	263	33079	B5-U0-G4	126	32286	B5-U0-G4	123	32910	B4-U0-G3	125	23852	B1-U0-G4	91
P34-96L-1050-CW-G2-x	96	1050	5000	310	36929	B5-U0-G4	119	36043	B5-U0-G4	116	36740	B4-U0-G3	118	26628	B1-U0-G4	86
P34-128L-900-CW-G2-x	128	900	5000	350	43161	B5-U0-G4	123	42127	B5-U0-G5	120	42941	B4-U0-G4	123	31122	B1-U0-G5	89
P34-128L-1050-CW-G2-x	128	1050	5000	414	48489	B5-U0-G5	117	47327	B5-U0-G5	114	48241	B4-U0-G4	116	34963	B1-U0-G5	84

Les valeurs en lumens résultent des tests effectués selon la norme LM-79 de l'IESNA et sont représentatives des configurations illustrées. La performance actuelle peut varier selon l'installation et les conditions variables, la DEL et les tolérances du pilote et les conditions de mesures sur le site. Il est fortement recommandé de confirmer la performance à l'aide d'un plan photométrique.

NOTE : certaines données peuvent être évaluées en se basant sur des tests effectués sur des luminaires similaires (pas nécessairement identiques).

Contactez l'usine pour les configurations non illustrées.

Données sur la dépréciation prédite du flux lumineux

La performance prédite est fondée sur les données du fabricant des DEL et les estimations d'ingénierie selon la méthodologie IESNA LM-80. Les données réelles peuvent varier selon les conditions du site. La valeur L₇₀ correspond au nombre d'heures écoulées avant que le flux lumineux des DEL atteigne 70% de sa valeur originale. Les données sont calculées selon la méthodologie IESNA TM21-11. Les heures L₇₀ publiées sont limitées à six fois le nombre d'heures d'essai des DEL.

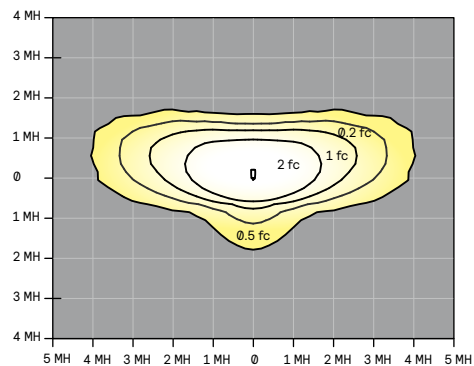
Température ambiante (°C)	Courant du pilote	Heures L ₇₀ calculées	L ₇₀ selon TM-21	% maintien du flux lumineux à 60 000 h
25°C	jusqu'à 1050 mA	>100 000 heures	>54 000 heures	>89 %

P34 PureForm DEL large

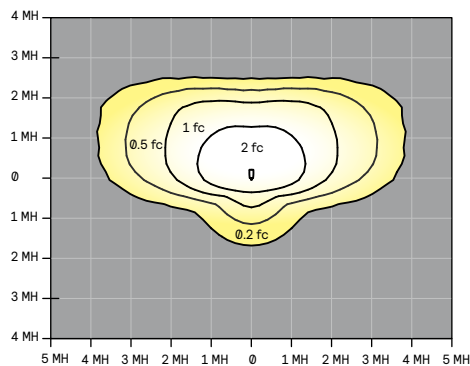
Sites et grandes surfaces

Distributions optiques

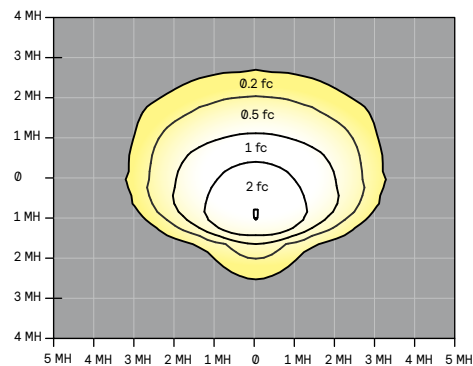
Basé sur la configuration P34-128:-1050-NW-G2 (414W) à une hauteur de montage de 40 pi



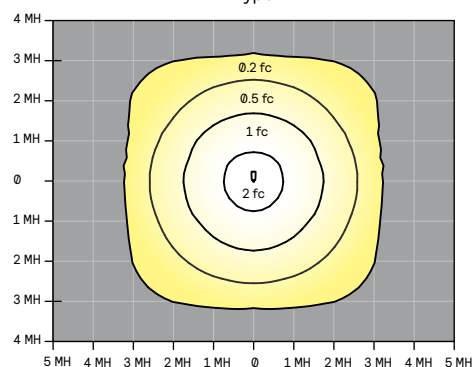
Type 2



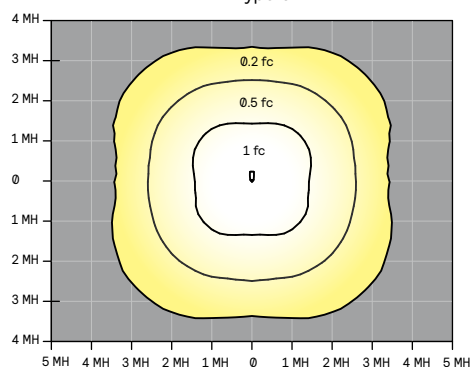
Type 3



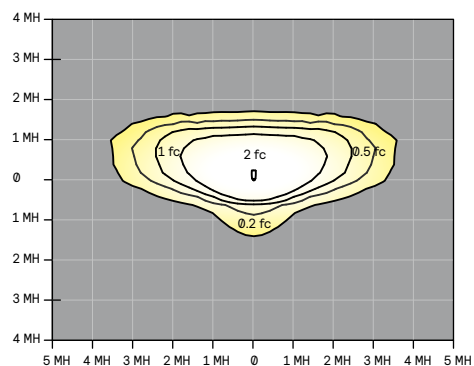
Type 4



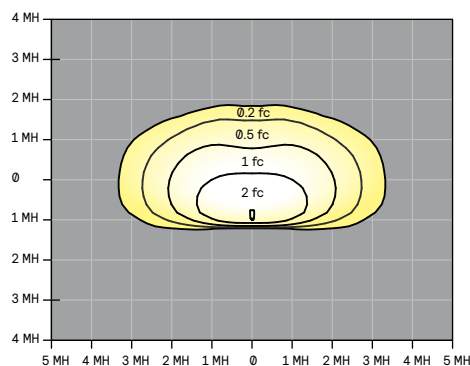
Type 5



Type 5W



AFR



BLC

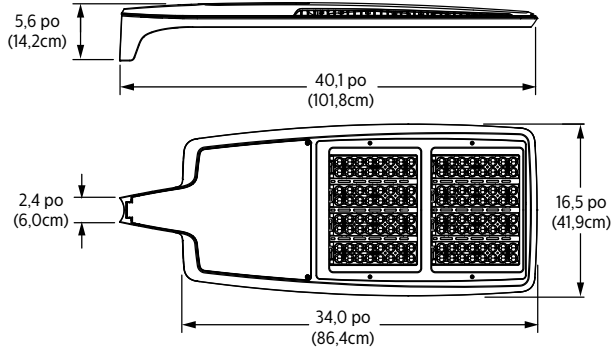
P34 PureForm DEL large

Sites et grandes surfaces

Dimensions

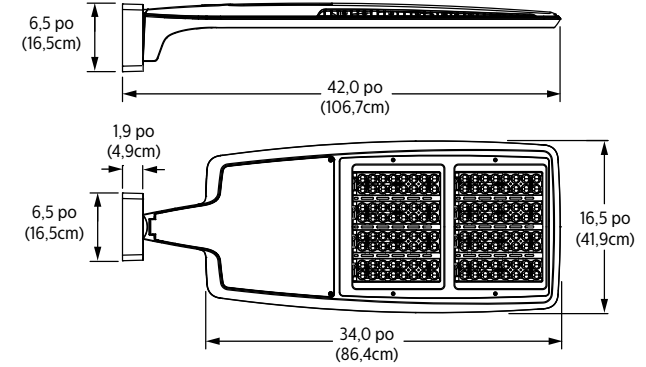
Bras de série (AR)

Poids: 35 lb (15,8 kg) SRE: $0,30\pi^2$ (0,028m²)



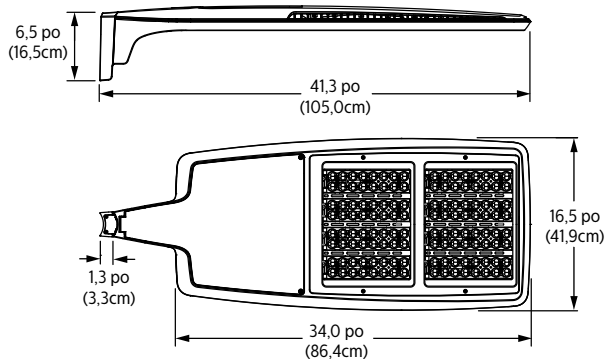
Montage mural (WS)

Poids: 37 lb (16,8 kg) SRE: $0,35\pi^2$ (0,033m²)



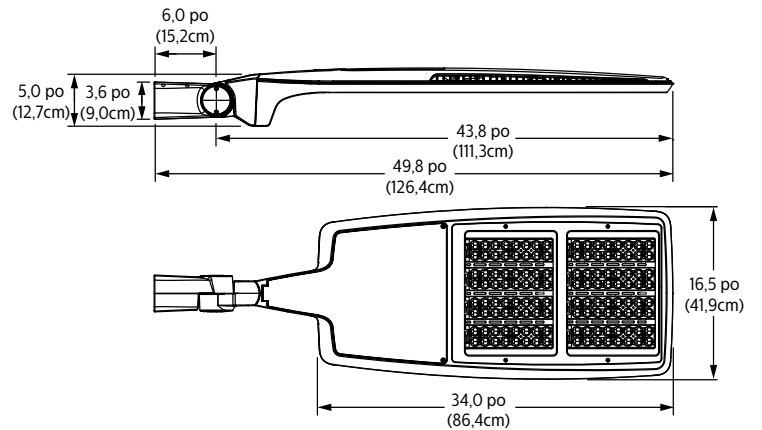
Montage sur bras pour modernisation (RAM)

Poids: 39 lb (17,7 kg) SRE: $0,33\pi^2$ (0,031m²)

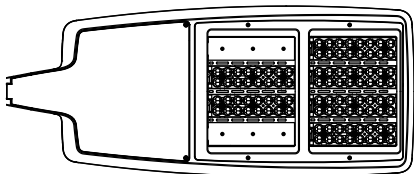


Montage sur raccord lisse (SF)

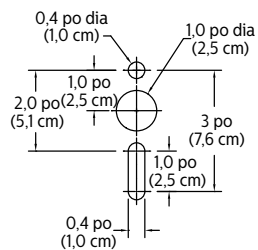
Poids: 40 lb (18,1 kg) SRE: $0,43\pi^2$ (0,040m²)



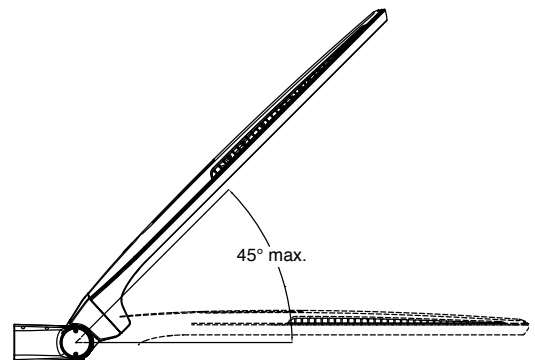
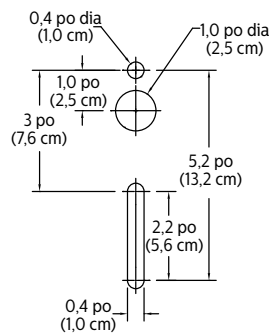
Configuration à 6 modules



Bras de série (AR) gabarit de perçage



Montage sur bras pour modernisation (RAM) gabarit de perçage



P34 PureForm DEL large

Sites et grandes surfaces

Spécifications

Boîtier

Boîtier étanche en deux pièces dont la pièce principale fait partie de la structure et le cadre du dissipateur thermique est fermé par un couvercle pour créer une forme unique. Bras intégré et séparé, cadre de porte monobloc moulé sous pression à charnière de retenue également inclus. Toutes les pièces moulées sous pression sont faites d'un alliage d'aluminium moulé sous pression à faible teneur en cuivre pour une résistance élevée à la corrosion. Le profil élégant aux surfaces optimisées garantit un excellent transfert de chaleur par convection du boîtier avec utilisation minimale des ailettes dissipant la chaleur. Il est ainsi possible d'obtenir un concept esthétique pur et minimaliste. Le boîtier du luminaire offre un indice de protection IP65 selon les tests de la section 9 de l'IEC 60598-1.

Résistance à la vibration

Le luminaire est testé et classifié 1.5G pendant 100 000 cycles selon les normes C136.31-2010 de l'ANSI. Les tests incluent une vibration jusqu'à une accélération de 1.5G dans trois axes, tous effectués sur le même luminaire.

Générateur de lumière

Le générateur de lumière est composé d'un module de carte de 16 DEL à âme plaquée d'aluminium scellée à l'optique en multiples de 6 et 8 modules ou 96 et 128 DEL. Le module est conforme à la norme RoHS. Températures de couleur : 3000K +/- 125K, 4000K, 5000K +/- 200K. IRC minimal de 70. 2700K, 3500K et ambre directe également offertes avec délais de livraison prolongés. La DEL ambre directe offre un spectre étroit avec une longueur d'onde dominante de 596 nm (longueur d'onde au sommet de 601 nm). Contactez l'usine pour connaître tous les détails. Le générateur de lumière DEL à indice de protection IP66 selon les tests de la section 9 de l'IEC 60598-1.

Avantages éconergétiques

Efficacité du système jusqu'à 129 lm/W, une économie d'énergie considérable par rapport aux luminaires aux halogénures métalliques à démarrage assisté. Des options de contrôle procurent des économies accrues durant les périodes inoccupées.

Systèmes optiques

Les distributions photométriques de Types 2, 3, 4, 5, 5W et AFR sont offertes. Un déflecteur interne monté à l'optique DEL est offert en option avec les distributions de Types 2, 3, 4 et AFR incluant une optique dédiée BLC afin de mieux contrôler la lumière répartie derrière le luminaire selon les exigences sur les lignes de propriété. Les types 2, 3, 4, AFR et BLC, lorsque spécifiés et utilisés tournés, sont réglés seulement à l'usine. La performance est testée selon les normes LM-79 et TM-15 (de l'IESNA) certifiant sa performance photométrique. Le luminaire n'offre aucun éclairage vers le haut (U0 selon la norme TM-15 de l'IESNA).

Montage

Montage sur bras de série pour les fûts ronds de 4 po. S'utilise également avec des fûts de 5 po de diamètre hors-tout. Un adaptateur pour fût droit carré est inclus avec chaque luminaire. L'adaptateur pour fût rond (RPA) est requis pour les fûts de 3 à 3,9 po. PureForm propose un bras innovant pour la modernisation d'installations existantes. Lorsque spécifié avec l'option RAM, PureForm procure une conversion simple et unifiée aux DEL en éliminant la nécessité d'un perçage additionnel sur la plupart des fûts existants. L'option RAM sera emballée séparément. Les accessoires à raccord lisse et pour montage mural sont offerts en option. Veuillez prendre note que seulement les montages fixes (AR, RAM, WS) doivent répondre aux exigences de la norme IDA. Le montage SF ne répond pas aux exigences de la norme IDA.

Options de contrôles

Gradation 0-10V (DD) : accès aux fils de gradation 0-10V par la base du luminaire (pour les contrôles de gradation secondaire non inclus). Ne s'utilise pas avec les autres options de contrôles.

Contrôle de circuit double (DCC) : le luminaire a la capacité d'offrir deux pilotes de contrôle de circuits séparés et des générateurs de lumière indépendants. Cela permet une commutation séparée des modules distincts contrôlés par deux ensembles de fils, un par circuit. Non recommandé pour utilisation avec d'autres options de contrôle, avec la réponse au mouvement ou les cellules photoélectriques.

SiteWise (SW) : le système SiteWise inclut un contrôleur entièrement intégré dans le luminaire qui permet aux luminaires de communiquer avec un cabinet de transmission de signal de gradation situé sur le site, le tout à l'aide de la technologie de gradation centrale brevetée. Une application mobile accessible localement permet aux utilisateurs d'avoir accès au système et de régler les fonctionnalités comme MARCHÉ/ARRÊT, niveau de gradation et établissement d'un calendrier. SiteWise est offert avec les options de réponse au mouvement afin de rétablir la lumière à 100% lorsque le mouvement est détecté. Non recommandé pour utilisation avec d'autres options de contrôle, ou les cellules photoélectriques. Des fonctionnalités supplémentaires sont offertes comme la communication avec l'éclairage intérieur et la connexion aux systèmes BMS. Tous les détails sur le système de contrôle se retrouvent sur le site Web SiteWise à philips.com/sitewise.

Sélecteur de puissance réglable sur le site (FAWS) : luminaire offrant la capacité d'ajuster manuellement la puissance sur le site pour réduire le flux lumineux et les niveaux d'éclairage du luminaire. Livré à un pré-réglage à la position maximale et au flux lumineux choisi. Référez-vous au tableau ci-dessous pour estimer la réduction du flux lumineux désiré. Ne peut être utilisé avec d'autres options de contrôle ou de réponse au mouvement.

Position du sélecteur FAWS	Pourcentage du flux lumineux type
1	25%
2	50%
3	55%
4	65%
5	75%
6	80%
7	85%
8	90%
9	95%
10	100%

Note : précision de la valeur type $\pm 5\%$.

Gradation à profil automatique (CS/CM/CE/CA) : les profils de gradation de série procurent plus de polyvalence pour atteindre les objectifs d'économies énergétiques tout en optimisant les niveaux d'éclairage pendant des périodes sombres spécifiques. Les profils de gradation incluent deux réglages de gradation en baisse jusqu'à 30% ou 50% du flux lumineux total. Utilisé en combinaison avec une réponse au mouvement non programmée, il annule l'horaire du contrôleur lorsque le mouvement est détecté. Après 5 minutes d'inactivité, il retourne à son horaire de profil de gradation automatique. Le profil de gradation automatique est réglé selon les données suivantes :

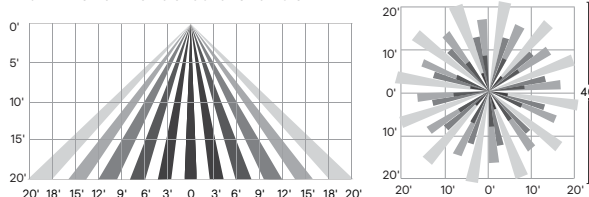
- **CS50/CS30** : sécurité de 7 heures pendant la nuit (Ex., 23h à 6h)
- **CM50/CM30** : moyen pour 8 heures pendant la nuit (Ex., 22h à 6h)

Tous les profils ci-dessus sont calculés à partir du milieu de la nuit. La gradation est réglée pour 6 heures après le milieu de la nuit et 1, 2 ou 3 heures avant selon la durée de la gradation.

Ne s'utilise pas avec les autres options de contrôles.

Systèmes sans fil (LLC) : contrôleur sans fil intégré au luminaire offert en option, prêt pour la connexion à un système LimeLight (non inclus). Le système permet la gestion sans fil du site en entier, de groupes d'éclairage indépendants ou de luminaires individuels sur le site ou à distance. Fonctionne avec un réseau maillé à densité élevée à l'aide d'un portail Web facile d'utilisation vous permettant d'avoir accès, de surveiller et de gérer votre réseau d'éclairage à distance. Les contrôles sans fil peuvent également être combinés avec les luminaires de sites et grandes surfaces, pour les piétons et stationnements vous procurant une solution d'éclairage entièrement connecté. Muni de réponse au mouvement à lentille no 3 (LLC-IMRI3) pour des hauteurs de montage de 8 à 25 pieds.

LLC-IMRI3 Luminaire avec lentille no 3



Options de réponse au mouvement

Réponse au mouvement à infrarouge à deux niveaux (BL-IMRI) : module à réponse au mouvement intégré au luminaire et préprogrammé à l'usine à 50% de gradation lorsqu'il n'est pas commandé avec d'autres options de contrôle. BL-IMRI est réglé/fonctionne de la façon suivante : le capteur de mouvement est réglé à une gradation constante de 50%. Lorsque le mouvement est détecté, par le capteur à infrarouge passif, le luminaire retourne à la puissance/flux lumineux maximum. La gradation à faible intensité est réglée à l'usine à 50% avec une période de 5 minutes par défaut avant que la gradation retourne à faible intensité. Lorsqu'aucun mouvement n'est détecté pendant 5 minutes, le système de réponse au mouvement réduit la puissance de 50%, à 50% de la puissance constante normale réduisant de ce fait le niveau d'éclairage. D'autres réglages de gradation sont fournis si différents niveaux de gradation sont requis. On peut également utiliser un outil de programmation à distance sans fil FSIR-100 (contactez le service technique pour obtenir tous les détails).

P34 PureForm DEL large

Sites et grandes surfaces

Spécifications (suite)

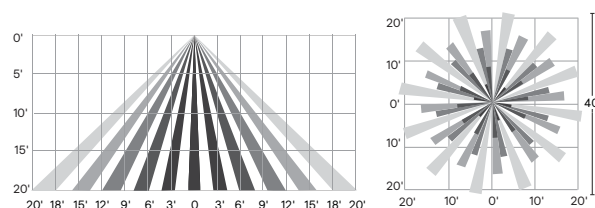
Réponse au mouvement à infrarouge avec d'autres contrôles :

Le dispositif de réponse au mouvement, lorsqu'il est utilisé en combinaison avec d'autres contrôles (profil de gradation automatique et SiteWise), annulera l'horaire du contrôleur pour ajouter les avantages d'un profil de gradation et de détection de capteur combinés. Dans cette configuration, le dispositif de réponse au mouvement ne peut pas être reprogrammé avec l'outil de programmation sans fil à distance FSIR-100. Le profil peut seulement être reprogrammé à l'aide du contrôleur.

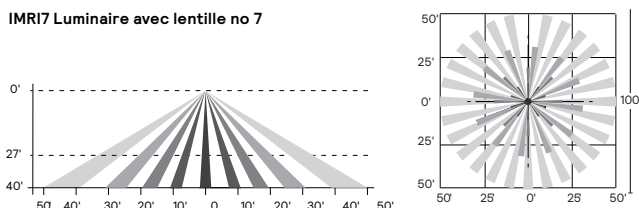
Lentille de réponse au mouvement à infrarouge (IMRI3/IMRI7) :

Le module de réponse au mouvement à infrarouge intégré est offert avec deux lentilles de capteur différentes afin de s'adapter à plusieurs hauteurs de montage et de couvertures de détection. La lentille no 3 (IMRI3) est conçue pour des hauteurs de montage jusqu'à 20 pi avec une zone de couverture de 40 pi de diamètre. La lentille no 7 est conçue pour des hauteurs de montage plus élevées jusqu'à 40 pi et une zone de couverture de 100 pi de diamètre. Consultez les tableaux pour des configurations de détection approximatives :

IMRI3 Luminaire avec lentille no 3



IMRI7 Luminaire avec lentille no 7



Électrique

Réceptacle à verrouillage par rotation (TLRD5/TLRD7/TLRPC) :

Le réceptacle à verrouillage par rotation à 5 fentes permettant la gradation ou à 7 fentes avec plus de fonctionnalités (non inclus) peut s'utiliser avec une cellule photoélectrique à verrouillage par rotation ou avec une fiche de mise en court-circuit. Le réceptacle de gradation de type B (5 fentes) et de type D-24 (7 fentes) se conforment à la norme C136.41 de l'ANSI. Il peut s'utiliser avec un système de contrôle d'un tiers. Le réceptacle est situé sur le dessus du boîtier du luminaire. Lors de la commande d'un réceptacle à verrouillage par rotation (TLRD5 ou TLRD7), la cellule photoélectrique ou la fiche de mise en court-circuit ne sont pas incluses. TLRPC est expédié de série avec 5 fentes.

Pilote : efficacité du pilote (>90 % de série). 120-480V offert (certaines restrictions s'appliquent). Protection contre les circuits ouverts/court-circuit. Gradation 0-10V jusqu'à 10 % de la puissance offerte en option. Conforme à la norme RoHS.

Cellule photoélectrique à bouton (PCB) : concept à bouton pour les applications de montage à l'intérieur des luminaires. La cellule photoélectrique est faite de polycarbonate aux UV stabilisés et résistant aux impacts. La tension nominale est de 120V ou 208-277V avec une charge de 1000V VA. La cellule photoélectrique s'allumera avec un éclairage ambiant de 1 à 4 fc.

Protection contre la surtension (SP1/SP2) : chaque luminaire est muni d'un protecteur contre la surtension de série testé selon la norme C62.45 de l'ANSI/IEE tel que décrit dans la norme C62.41.2 scénario 1, catégorie C de l'ANSI/IEE pour une exposition élevée 10kV/10kA des formes d'ondes pour la mise à la terre de la ligne électrique, neutre de la ligne électrique et mise à la terre du neutre et selon le modèle de la spécification des luminaires DEL routiers de l'U.S. DOE (Department of Energy) MSSLC (Municipal Solid State Street Lighting Consortium) appendice D pour les niveaux de tests élevés 20kV/10kA d'immunité électrique. Le dispositif de protection contre la surtension 20kV/10kA procure une protection supplémentaire au-delà du niveau SP1 10kV/10kA.

Homologations

Homologué UL/cUL pour les endroits mouillés selon la norme 1598 d'UL. Convient à une exploitation à des températures ambiantes de -40° à 40°C (-40° à 104°F). La plupart des configurations du PureForm P34 sont qualifiées dans la catégorie Premium DesignLights Consortium®. Pour tous les détails veuillez consulter la liste des produits qualifiés DLC. Les TCP de 3000K et plus chaudes sont homologuées pour le respect du ciel étoilé.

Fini

Les luminaires de couleur de série sont peints à la poudre texturée de polyester à base d'isocyanurate de triglycidyle (TGIC), appliquée électrostatiquement et durcie à la chaleur, résistante à la décoloration et à l'abrasion. Le traitement de surface offre une résistance d'un minimum de 1 000 heures pour les jets d'eau salée, les tests sont effectués selon la norme B117 de l'ASTM. Les couleurs de série sont : bronze (BZ), noir (BK), blanc (WH), gris foncé (DGY) et gris moyen (MGY). Pour les spécifications des couleurs en option ou des couleurs sur mesure, communiquez avec l'usine.

Garantie

Les luminaires PureForm sont couverts par une garantie limitée de 5 ans. Voir signify.com/warranties pour les informations complètes et les exclusions.

L'information présentée dans ce document ne constitue pas une offre commerciale et ne fait pas partie d'une soumission ou d'un contrat.



© 2020 Signify Holding. Tous droits réservés. Signify ne fait aucune déclaration ni ne donne aucune garantie quant à l'exactitude et à l'exhaustivité des informations fournies dans les présentes et ne serait être tenu responsable de toute mesure prise sur leur fondement. Les informations présentées dans ce document ne constituent pas une offre commerciale et ne font partie d'aucun devis ni contrat, à moins qu'il n'en soit convenu autrement avec Signify. Toutes les marques déposées appartiennent à Signify Holding et à leurs propriétaires respectifs.

Signify North America Corporation
200 Franklin Square Drive,
Somerset, NJ 08873
Téléphone 855-486-2216

Signify Canada Ltd.
281 Hillmount Road,
Markham, ON, Canada L6C 2S3
Téléphone 800-668-9008