

INSTALLATION INSTRUCTIONS

APX Series All Purpose IP67 LED Luminaire

CAUTION: THE INSTALLATION AND SERVICING OF THIS PRODUCT SHOULD BE PERFORMED BY A QUALIFIED ELECTRICIAN OR SERVICE PERSONNEL

Page 1 of 4

SUSPENSION MOUNTING INSTRUCTIONS

Note: All four universal mounting hanger brackets must be used when installing the fixture. All suspension chain, cable and/or mounting accessories must be rated for the fixture load.

1. Secure suspension cable or chain (by others) to structure.
2. Attach suspension cable to fixture hanger brackets (Figure 1).
3. If using the Cable Hanger Accessory, attach each leg to a fixture hanger bracket and attach the suspension cable to the hanger loop (Figure 1).

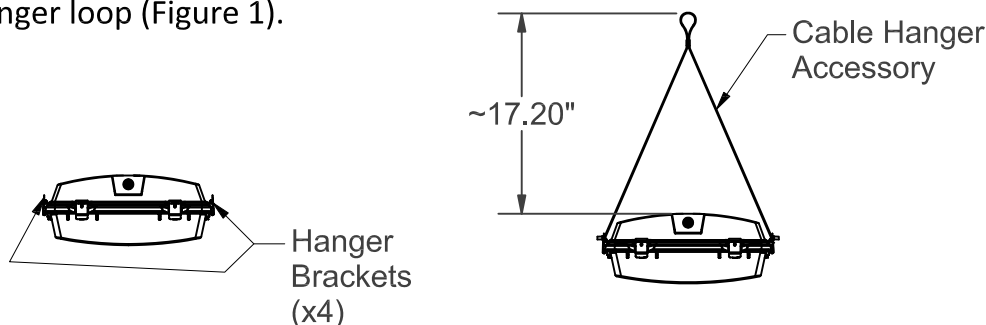


FIGURE 1

SURFACE MOUNTING INSTRUCTIONS

1. Install ceiling mounting hanger (ordered separately) to rigid structure on 36" mounting center.
2. Install fixture by attaching the ceiling mounting hanger to the fixture hanger brackets (Figure 2).

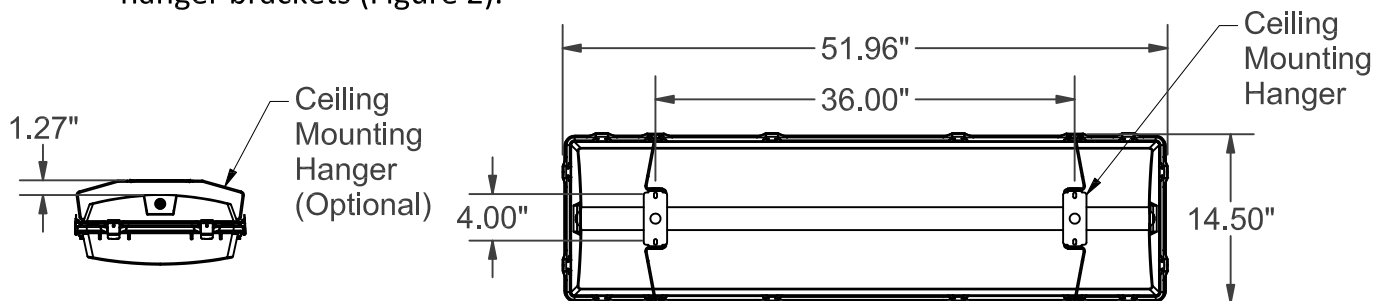


FIGURE 2

CAUTION: This fixture is designed for permanent installation in ordinary (Non-Hazardous) locations in accordance with the National Electrical Code and all applicable local codes. Do not use in areas of limited ventilation or in high ambient enclosures. The lamp and fixture operate at high temperatures. Contact with combustible materials can cause fire and personal contact can cause severe burns.

Day-Brite
CFI

Signify North America Corporation
200 Franklin Square Drive
Somerset, NJ 08873, USA
Phone: 855-486-2216
www.day-brite.com

Signify Canada Ltd./Signify Canada Ltée.
281 Hillmount Road
Markham ON, Canada L6C 2S3
Phone: 800-668-9008
www.cfi-lighting.com

443580408810
AUGUST, 2018
(ENGLISH)

INSTALLATION INSTRUCTIONS

APX Series All Purpose IP67 LED Luminaire

Page 2 of 4

CAUTION: THE INSTALLATION AND SERVICING OF THIS PRODUCT SHOULD BE PERFORMED BY A QUALIFIED ELECTRICIAN OR SERVICE PERSONNEL

THROUGH WIRE INSTALLATION

Note: Waterproof power fittings must be used ensure watertight installation. Failure to do so could void warranty.

Note: Two entry holes are provided for power entry, one on each end of the fixture (Figure 3). The hole plug is to remain in place if the entry hole is not used. Any other holes added in the field will void the warranty.

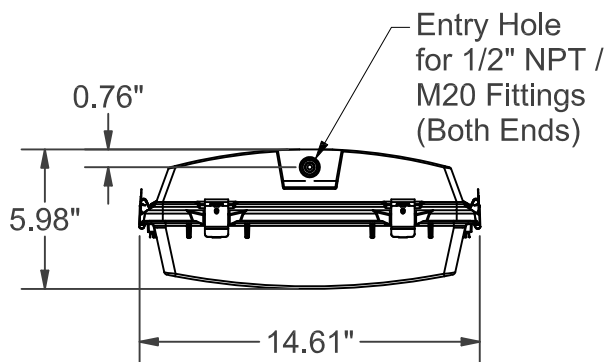
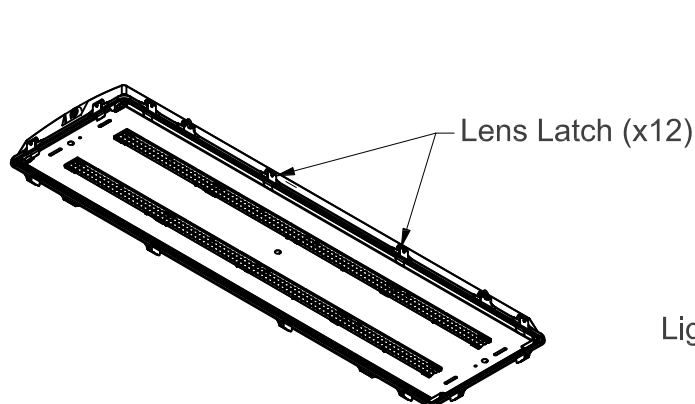


FIGURE 3

1. Disengage latches (x12) and completely remove lens from fixture (Figure 4).
2. Open light tray by disengaging two of the retainer clips and hinge down (Figure 5).
3. Bring power feed to conduit hole. Provide strain relief and pull power wire into wireway.
4. Make all final wire connections in accordance to all applicable electrical codes.
5. Close light tray and reinstall lens. Ensure all 12 latches are fully engaged.



**FIGURE 4
(LENS REMOVED)**

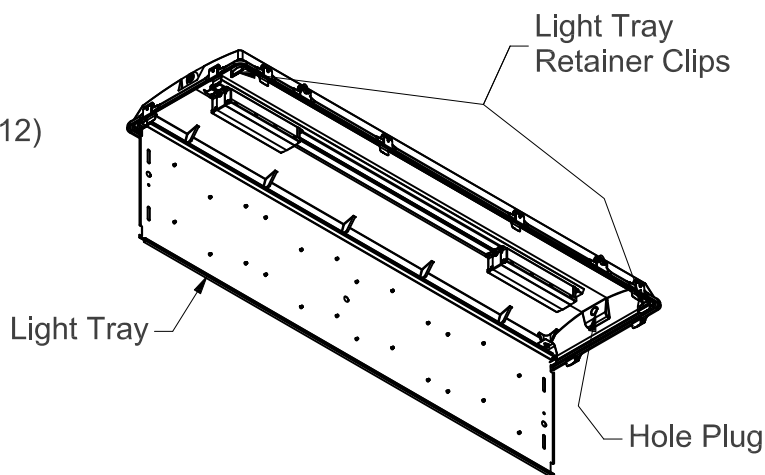


FIGURE 5

CAUTION: This fixture is designed for permanent installation in ordinary (Non-Hazardous) locations in accordance with the National Electrical Code and all applicable local codes. Do not use in areas of limited ventilation or in high ambient enclosures. The lamp and fixture operate at high temperatures. Contact with combustible materials can cause fire and personal contact can cause severe burns.

Day-Brite
CFI

Signify North America Corporation
200 Franklin Square Drive
Somerset, NJ 08873, USA
Phone: 855-486-2216
www.day-brite.com

Signify Canada Ltd./Signify Canada Ltée.
281 Hillmount Road
Markham ON, Canada L6C 2S3
Phone: 800-668-9008
www.cfi-lighting.com

443580408810
AUGUST, 2018
(ENGLISH)

INSTRUCTIONS D'INSTALLATION

Luminaire DEL à indice de protection IP67 pour usage général de série APX

Page 3 of 4

DIRECTIVES DE MONTAGE POUR SUSPENSION

Note : Lors de l'installation du luminaire, les quatre supports de suspension doivent servir au montage.

Tous les câbles, chaînes et/ou les accessoires de montage doivent convenir au poids du luminaire.

1. Rattacher le câble ou la chaîne de suspension (non inclus) à la structure.
2. Rattacher le câble de suspension aux supports de suspension du luminaire (Figure 1).
3. Si vous utilisez le support de câble accessoire, rattacher chaque patte à un support de suspension du luminaire et rattacher le câble de suspension à la boucle de suspension (Figure 1).

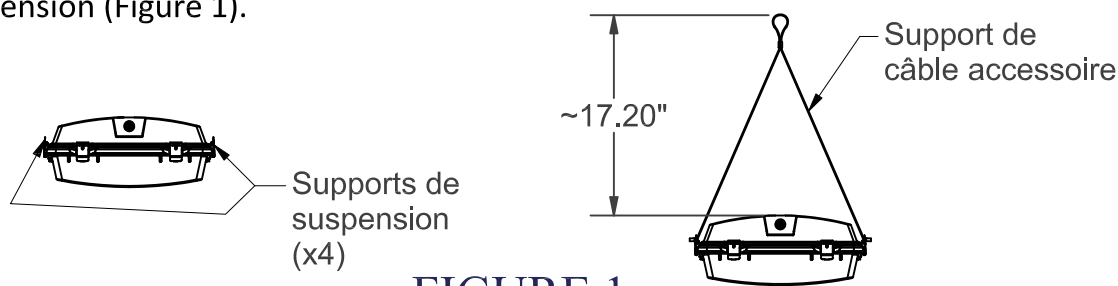


FIGURE 1

DIRECTIVES DE MONTAGE EN SAILLIE

1. Installer le support de montage au plafond (commandé séparément) au support rigide en respectant un montage de centre en centre de 36 po.
2. Installer le luminaire en rattachant le support de montage au plafond aux supports de suspension du luminaire (Figure 2).

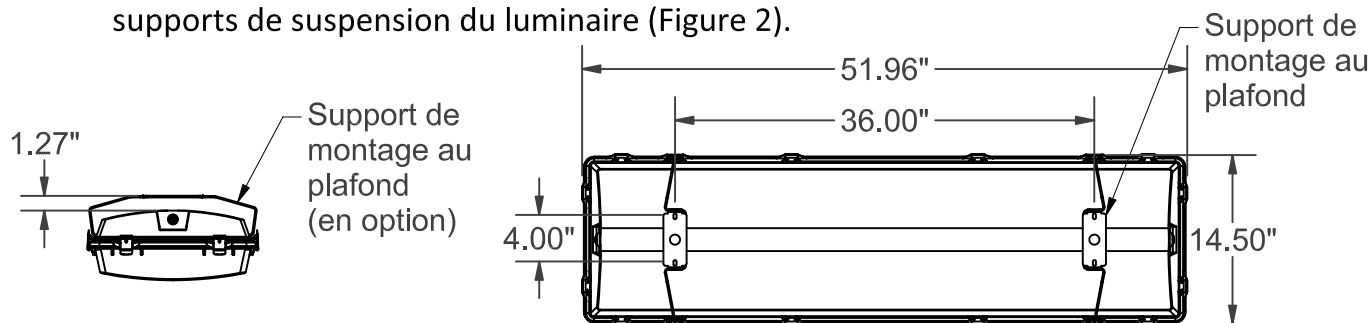


FIGURE 2

ATTENTION: Ce luminaire a été conçu pour une installation permanente dans un emplacement régulier (non dangereux) et en conformité avec le Code électrique canadien et codes locaux applicables. Ne jamais installer dans un endroit où la ventilation est limitée ou dans des boîtiers où la température ambiante est très élevée. La lampe et le luminaire fonctionnent à des températures élevées, un contact avec des matériaux combustibles peut engendrer un incendie et un contact corporel peut causer de sévères brûlures.

Day-Brite
CFI

Signify North America Corporation
200 Franklin Square Drive
Somerset, NJ 08873, USA
Phone: 855-486-2216
www.day-brite.com

Signify Canada Ltd./Signify Canada Ltée.
281 Hillmount Road
Markham ON, Canada L6C 2S3
Phone: 800-668-9008
www.cfi-lighting.com

443580408810
AUGUST, 2018

(FRANÇAIS)

INSTRUCTIONS D'INSTALLATION

Luminaire DEL à indice de protection IP67 pour usage général de série APX

Page 4 of 4

INSTALLATION À RACCORDEMENT COUPE-FIL

Note: Des raccords à l'alimentation imperméables doivent être utilisés afin de garantir une installation étanche à l'eau. Ne pas respecter cette exigence pourrait annuler la garantie.

ATTENTION: L'INSTALLATION ET L'ENTRETIEN DE CE PRODUIT DOIT ÊTRE EFFECTUÉ PAR UN ÉLECTRICIEN QUALIFIÉ OU SERVICE PERSONNEL

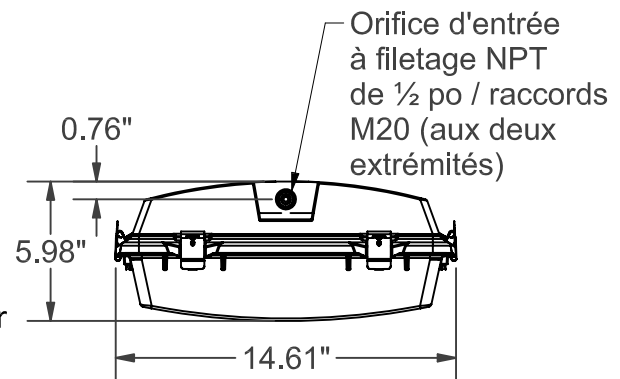


FIGURE 3

Note: Deux orifices d'entrée sont présents pour l'entrée de l'alimentation, un à chaque extrémité du luminaire (Figure 3). Le capuchon de l'orifice doit demeurer en place si l'orifice d'entrée n'est pas utilisé. Tout autre orifice percé sur le site annulera la garantie.

1. Dégager les 12 loquets et retirer complètement la lentille du luminaire (Figure 4).
2. En dégageant deux des agrafes de retenue, ouvrir le plateau de lumière et le laisser suspendre (Figure 5).
3. Acheminer l'alimentation vers l'orifice du conduit. Utiliser un protecteur de cordon et tirer le fil d'alimentation dans le chemin de câbles.
4. Effectuer toutes les connexions finales en respectant toutes les exigences des codes électriques applicables
5. Refermer le plateau de lumière et réinstaller la lentille. Vous assurer de bien refermer les 12 loquets.

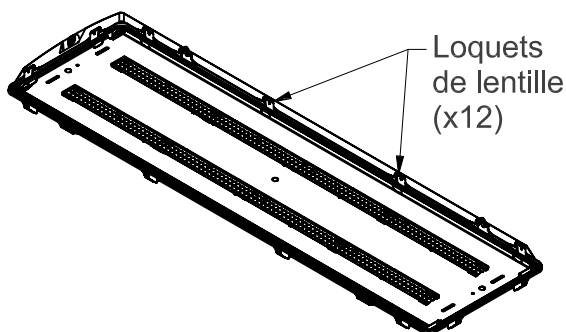


FIGURE 4
(Lentille retirée)

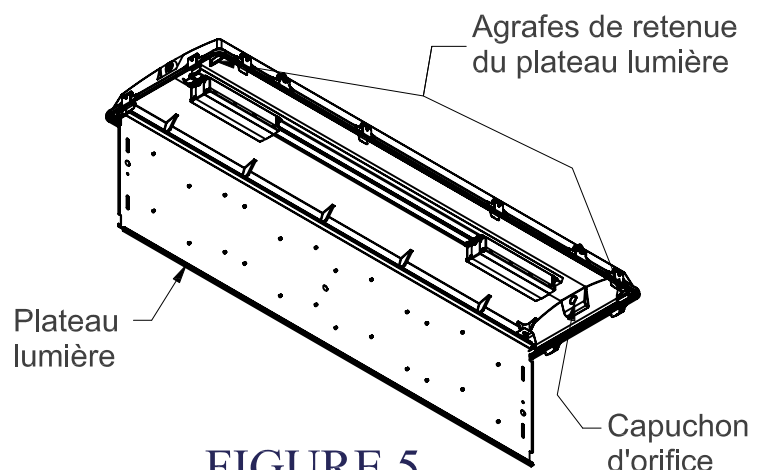


FIGURE 5

ATTENTION: Ce luminaire a été conçu pour une installation permanente dans un emplacement régulier (non dangereux) et en conformité avec le Code électrique canadien et codes locaux applicables. Ne jamais installer dans un endroit où la ventilation est limitée ou dans des boîtiers où la température ambiante est très élevée. La lampe et le luminaire fonctionnent à des températures élevées, un contact avec des matériaux combustibles peut engendrer un incendie et un contact corporel peut causer de sévères brûlures.

Day-Brite
CFI

Signify North America Corporation
200 Franklin Square Drive
Somerset, NJ 08873, USA
Phone: 855-486-2216
www.day-brite.com

Signify Canada Ltd./Signify Canada Ltée.
281 Hillmount Road
Markham ON, Canada L6C 2S3
Phone: 800-668-9008
www.cfi-lighting.com

443580408810
AUGUST, 2018

(FRANÇAIS)