

## Read and understand these instructions Before installing luminaire (fixture)



This luminaire is intended for installation in accordance with the National Electrical Code and local regulations. To assure full compliance with local codes and regulations, check with your local electrical inspector before installation. To prevent electrical shock, turn off electricity at fuse box before proceeding. Allow fixture to cool before handling.

Retain these instructions for maintenance reference

### Installation for

Rough-in section for IC/Airseal new construction.

- C3RAS
- C3SAS

### Caution (RISK OF FIRE)

Use only with LED light engines and reflector Trims provided by Signify. Use of other manufacturers trims may void the Underwriters Laboratories listing and could constitute a fire hazard.

**Note:** To ensure proper installation, it is important the mounting frame always be secured to structural member.

## Instructions for wood frame ceiling applications

### Step 1

The patented mounting system allows the installer to wire in the frame below the ceiling line. Take notice of the locking screw, which secures the mounting bar location in the mounting bar channel. Mounting bar orientation can be changed 90° from original position by removing bars and rotating *spinner brackets* (Fig. B).

### Step 2

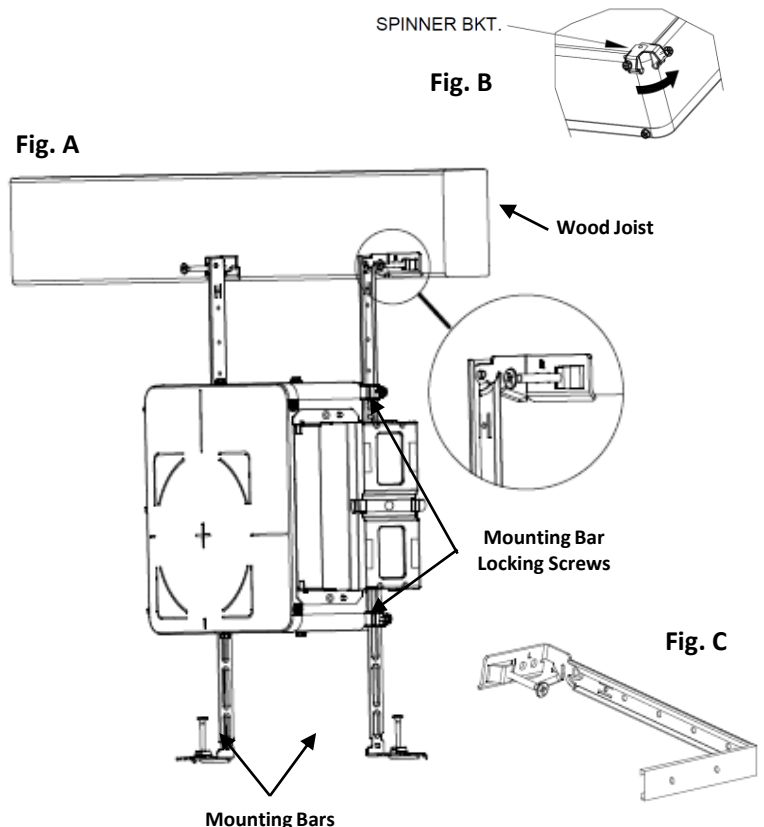
Locate luminaire along joist and line up bottom edge of hinged mounting bar with the bottom of the joist and fasten in place as shown in Fig. A. For joist spacing less than 16" on center (down to 12" on center) mounting bar channels can be shortened and used as nailing legs in tight spaces. Simply remove the inner bar from holed channel, bend channel at appropriate point and use extra screw to secure it to the joist (Fig. C).

### Step 3

Wire in per instructions on next page

### Step 4

Swing up mounting bar to reach opposite joist and fasten in place. Adjust luminaire to desired position along *mounting bars* and lock in place using *locking screw*.



## 3" &amp; 3X3" Commercial Shallow Frame

## Instructions for grid ceiling applications

**Step 1**

Rotate hinged bar ends to position shown (Fig. D & F) and fully extend bars. Crimp bottom edge of channel to prevent rotation of hinged bar ends (Fig. E).

**Step 2**

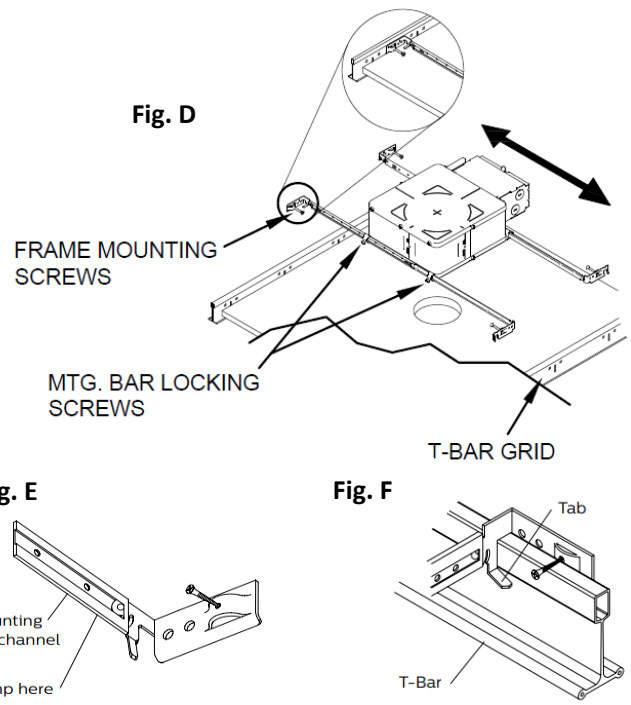
Position notched area of mounting bars onto T-bar and lock by bending tab underneath T-bar bead as shown (Fig. F).

**Step 3**

Adjust luminaire to desired position along mounting bar and lock in place using locking screw.

**Step 4**

Wire in per instructions below



## Instructions for all applications

**Wire In:**

Wire to supply leads. White wire to neutral supply lead, black wire to hot supply lead, and bare copper and/or green wire must be connected to supply ground. Use wire nuts (local hardware item). Place all electrical connections in the j-box and close the j-box door. For luminaires with 0-10V dimming, or digital dimming, wire purple & gray leads to appropriate control wires.

Ensure luminaire light engine connectors are accessible from aperture opening (Fig G.)

**Square Frames:**

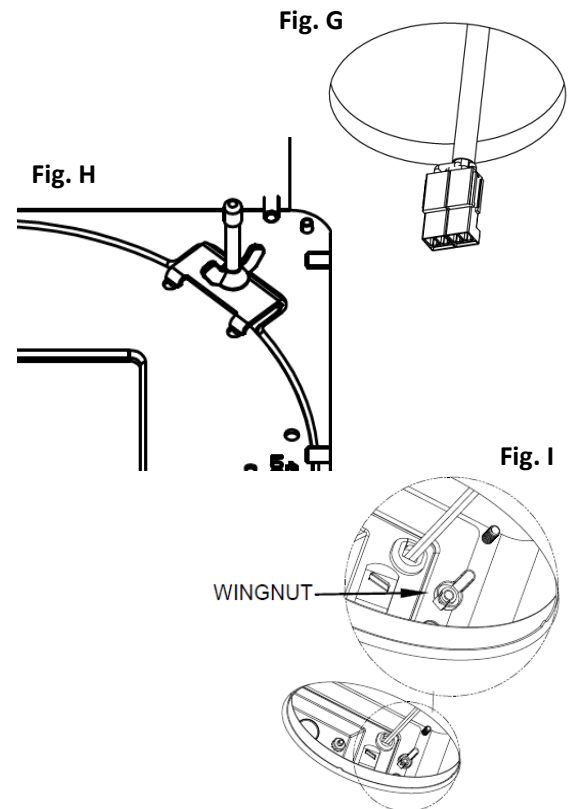
Adjustment of the position can be accomplished by loosening the wing nut clamp and rotating the inner square of the frame. Re-tighten the wing nut clamp when appropriately positioned (Fig. H)

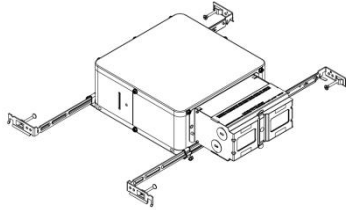
**Airseal (Optional):**

Install a bead of silicone caulking between ceiling opening and frame. Frames are tested in accordance with ASTM E283(max 2 cubic feet per minute@ 75 Pa) and comply with WESC & MEC when installed as instructed.

**Junction Box Access:**

Remove Fixture & disconnect the connector on Light Engine assembly. Remove wing nuts that secure internal j-box door and bring the door & cable assembly through opening in ceiling. (Fig. I) To reinstall door use the reverse of previous step.





## Lisez et assurez-vous de bien comprendre les instructions suivantes Avant d'installer le luminaire (appareil)



Ce luminaire est conçu pour une installation conforme au Code national de l'électricité et aux règlements locaux. Pour assurer la conformité aux codes et règlements locaux, consultez l'inspecteur en électricité de votre région avant l'installation. Afin d'empêcher une décharge électrique, coupez l'électricité au boîtier de fusibles avant de procéder à l'installation. Laissez refroidir l'appareil avant de le manipuler.

Conservez ces instructions aux fins de référence lors de la maintenance

### Installation pour

Section de la tuyauterie pour CI/joint d'étanchéité à l'air des nouvelles constructions.

- **C3RAS**
- **C3SAS**

### Attention (RISQUE D'INCENDIE)

Utilisez uniquement avec des moteurs lumière et réflecteurs à DEL Garnitures fournies par Signify. L'utilisation de garnitures fournies par d'autres fabricants peut entraîner l'annulation de l'inscription au Underwriters Laboratories et pourrait constituer un risque d'incendie.

**Remarque :** Pour assurer une installation appropriée, il est important que le cadre de fixation soit toujours fixé à un élément structural.

## Instructions d'installation sur des plafonds avec cadre en bois

### Étape 1

Le système de fixation breveté permet à l'installateur de câbler dans le cadre, sous la limite du plafond. Remarquez la vis de blocage, qui maintient la barre de fixation en place dans la rainure de la barre de fixation. L'orientation de la barre de fixation peut être modifiée jusqu'à 90° de son angle initial en retirant les barres et en tournant les *supports en toupie* (Fig. B).

### Étape 2

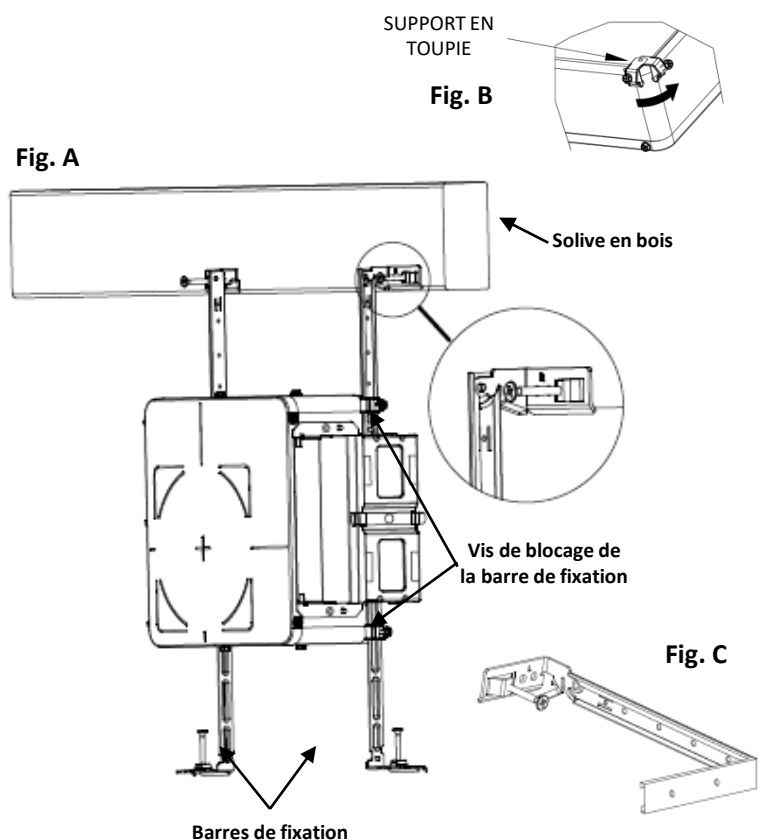
Placez le luminaire le long de la solive et alignez les bords inférieurs de la barre de fixation articulée avec le bas de la solive, puis fixez le tout en place tel qu'illustré à la Fig. A. Pour les solives de moins de 16 po d'espacement au centre (diminuant à 12 po au centre), les rainures de barre de fixation peuvent être raccourcies et utilisées comme des appuis de clouage dans les espaces restreints. Retirez simplement la barre interne des rainures perforées, pliez la rainure à l'endroit approprié puis utilisez des vis supplémentaires pour fixer le tout sur la solive (Fig. C).

### Étape 3

Câblez selon les instructions de la page suivante

### Étape 4

Balancer la barre de fixation vers le haut pour atteindre la solive opposée et fixez-la en place. Réglez le luminaire à la position désirée le long des *barres de fixation* et fixez-le en place au moyen des *vis de blocage*.



Cadre peu profond de type commercial de 3 po et de 3 x 3 po

Instructions d'installation sur un plafond grillagé

### Étape 1

Tournez les extrémités de la barre articulée tel qu'illustré (Fig. D et F) et allongez complètement les barres. Sertissez le bord inférieur de la rainure afin d'empêcher la rotation des extrémités de la barre articulée (Fig. E).

### Étape 2

Placez les encoches de la barre de fixation sur la barre en T inversé et fixez le tout en place en pliant la languette sous le bourrelet de la barre en T inversé tel qu'illustré (Fig. F).

### Étape 3

Réglez le luminaire à la position désirée le long de la barre de fixation et fixez-le en place au moyen des vis de blocage.

### Étape 4

Connectez le câblage en suivant les instructions ci-dessous

Fig. D

VIS DE FIXATION  
DU CADRE

VIS DE BLOCAGE DE  
LA BARRE DE  
FIXATION

GRILLE DE SUSPENTE EN T  
INVERSÉ

Fig. E

Rainure de  
la barre de  
fixation  
Sertir ici

Fig. F

Languette  
Barre en T  
inversé

## Directives pour tous les types d'installation

### Entrée du fil :

Reliez les fils aux fils d'alimentation. Le fil blanc au fil d'alimentation neutre et le fil noir au fil d'alimentation sous tension. Le fil vert ou en cuivre nu doit être branché sur le fil de mise à la terre. Utilisez les capuchons de connexion (article de quincaillerie locale). Mettez toutes les connexions électriques dans la boîte de jonction, puis fermer le couvercle. Pour les luminaires de gradation 0 à 10 V ou de gradation numérique, reliez les fils violets et gris aux fils de commande appropriés.

Assurez-vous que les connecteurs du moteur lumière du luminaire soient accessibles à partir de l'orifice d'ouverture (Fig. G.).

### Cadres carrés :

Le réglage de la position peut être effectué en desserrant le collier de serrage avec écrou à oreilles et en faisant tourner le carré intérieur du cadre. Resserrez le collier de serrage avec écrou à oreilles lorsqu'il est positionné de manière appropriée (Fig. H)

### Joint d'étanchéité à l'air (optionnel) :

Ajoutez un cordon de calfeutrant à base de silicone entre l'ouverture du plafond et le cadre. Les cadres sont mis à l'essai en conformité avec les normes ASTM E283 (max. 2 pieds cubes par minute à 75 Pa) et ils sont conformes aux normes WESC et MEC lorsqu'ils sont installés selon les instructions.

### Accès à la boîte de jonction :

Enlevez le luminaire et déconnectez le connecteur du moteur lumière. Enlever les écrous à oreilles qui tiennent la porte du boîtier de jonction en place et passez l'assemblage de la porte et du câblage à travers l'ouverture du plafond. (Fig. I) Pour réinstaller la porte, refaites à l'inverse les instructions précédentes.

Fig. G

Fig. H

Fig. I

ÉCROU À  
OREILLES

signify