

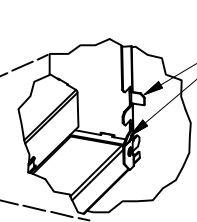
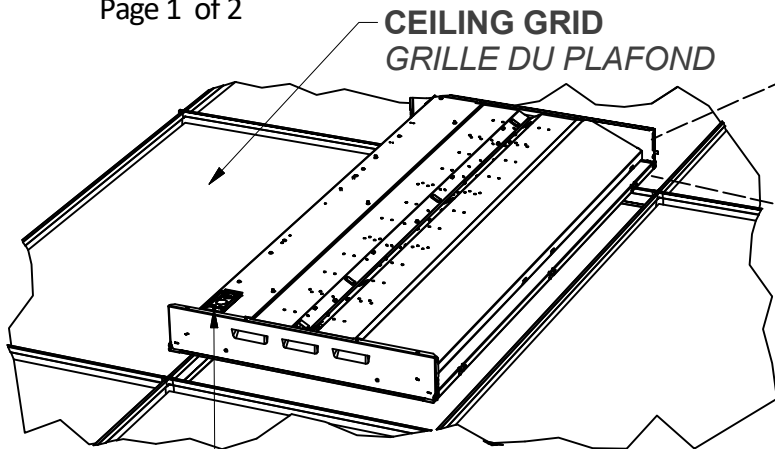
# INSTALLATION INSTRUCTIONS INSTRUCTIONS D'INSTALLATION

## CLEARAPPEAL & SOFTRACE

Page 1 of 2

**CAUTION:** THE INSTALLATION AND SERVICING OF THIS PRODUCT SHOULD BE PERFORMED BY A QUALIFIED ELECTRICIAN OR SERVICE PERSONNEL

**ATTENTION:** L'INSTALLATION ET L'ENTRETIEN DE CE PRODUIT DOIT ÊTRE EFFECTUÉ PAR UN ÉLECTRICIEN QUALIFIÉ OU SERVICE PERSONNEL



**INTEGRAL GRID CLIP TABS**  
**ONGLET INTÉGRAL POUR CLIP DE PLAFOND**

### USING INTEGRAL GRID CLIPS

BEND TOP TAB OUTWARDS AT 90°. BEND BOTTOM TAB OUTWARD 20°. REPEAT FOR ALL FOUR CORNERS

FIGURE 1

**INSTALL LUMINAIRE BY PLACING IN CEILING GRID LOCATION. MAKE SURE THE GRID CLIP TABS ARE SNAPPED IN PLACE. (SEE FIGURE-1)**  
**INSTALLER LE LUMINAIRE EN LE POSITIONNANT DANS LE PLAFOND. VOUS ASSURER QUE LES LANGUETTES D'AGRAFES DU PLAFOND SONT BIEN EN PLACE. (VOIR FIGURE-1)**

**ACCESS PLATE**  
**PLAQUE D'ACCÈS**

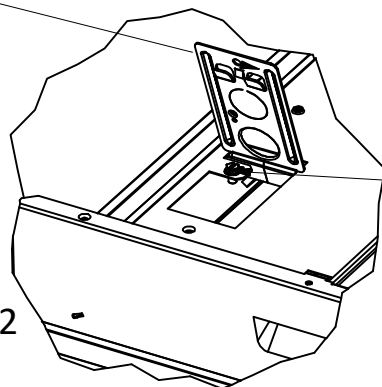
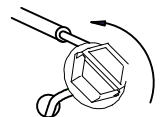


FIGURE 2

**MAKE SUPPLY CONNECTIONS THROUGH ACCESS PLATE PROVIDED IN THE TOP OF THE LUMINAIRE. (SEE FIGURE-2)**  
**EFFECTUER LES CONNEXIONS DANS LA PLAQUE D'ACCÈS SITUÉE À L'EXTRÉMITÉ DU LUMINAIRE (VOIR FIGURE-2)**

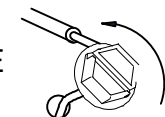
**GROUNDING DETAIL**



- GROUNDING CONDUCTOR (IF INSULATED) TO BE STRIPPED MIN. 1".
- INSERT END OF WIRE INTO SMALL HOLE.
- WRAP COUNTERCLOCKWISE AS ILLUSTRATED.
- TIGHTEN SCREW.

**GROUNDING LOCATION**  
**POINT DE MISE À LA TERRE**

**DÉTAIL DE MISE À LA TERRE**



- LE CONDUCTEUR DE MISE À LA TERRE (SI ISOLÉ) DOIT ÊTRE DÉNUDÉ SUR UN MINIMUM DE 1 PO
- INSÉRER L'EXTRÉMITÉ DU FIL DANS LE PETIT ORIFICE
- ENROULER DANS LE SENS INVERSE DES AIGUILLES D'UNE MONTRE TEL QU'ILLUSTRÉ
- RESSERRER LA VIS

**CAUTION:** This fixture is designed for permanent installation in ordinary (Non-Hazardous) locations in accordance with the National Electrical Code and all applicable local codes. Do not use in areas of limited ventilation or in high ambient enclosures. The lamp and fixture operate at high temperatures. Contact with combustible materials can cause fire and personal contact can cause severe burns.

**ATTENTION:** Ce luminaire a été conçu pour une installation permanente dans un emplacement régulier (non dangereux) et en conformité avec le Code électrique canadien et codes locaux applicables. Ne jamais installer dans un endroit où la ventilation est limitée ou dans des boîtiers où la température ambiante est très élevée. La lampe et le luminaire fonctionnent à des températures élevées, un contact avec des matériaux combustibles peut engendrer un incendie et un contact corporel peut causer de sévères brûlures.

12NC: 442294891781

**Day-Brite**



Signify North America Corporation  
200 Franklin Square Drive  
Somerset, NJ 08873  
Phone: 855-486-2216

Signify Canada Ltd. / Signify Canada Ltée  
281 Hillmount Road  
Markham ON, Canada L6C 2S3  
Phone: 800-668-9008

Instruction Sheet 3/19/2019

(ENGLISH \ FRANÇAIS)

# INSTALLATION INSTRUCTIONS INSTRUCTIONS D'INSTALLATION

## CLEARAPPEAL & SOFTRACE

Page 2 of 2

**CAUTION:** THE INSTALLATION AND SERVICING OF THIS PRODUCT SHOULD BE PERFORMED BY A QUALIFIED ELECTRICIAN OR SERVICE PERSONNEL

**ATTENTION:** L'INSTALLATION ET L'ENTRETIEN DE CE PRODUIT DOIT ÊTRE EFFECTUÉ PAR UN ÉLECTRICIEN QUALIFIÉ OU SERVICE PERSONNEL

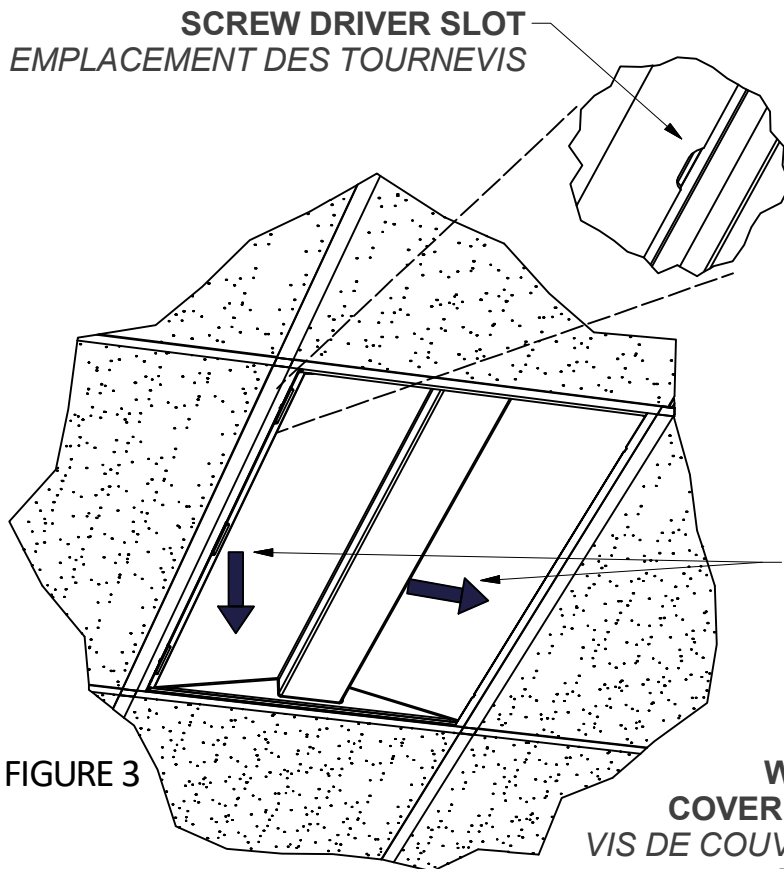


FIGURE 3

### LENS REMOVAL

**SHIFT LENS TO ONE SIDE UNTIL THE LENS IS FREE FROM THE HOUSING. YOU MAY USE A SCREWDRIVER TO ASSIST LENS REMOVAL USING THE SCREWDRIVER SLOT. REVERSE STEPS TO REINSTALL LENS (SEE FIGURE 3)**  
*DÉCALER LA LENTILLE D'UN CÔTÉ JUSQU'À CE QUE LA LENTILLE SOIT LIBRE DU LUMINAIRE. VOUS POUVEZ UTILISER UN TOURNEVIS POUR ÉLIMINER LA LENTILLE À L'AIDE DE L'EMPLACEMENT DU TOURNEVIS. ÉTAPES INVERSEES POUR RÉINSTALLER LA LENTILLE(VOIR FIGURE 3)*

**LENS REMOVAL DIRECTION**  
*DIRECTION D'ENLEVEMENT DE LA LENTILLE*

**WIREWAY  
COVER SCREWS**  
*VIS DE COUVERTURE  
DE CÂBLE*

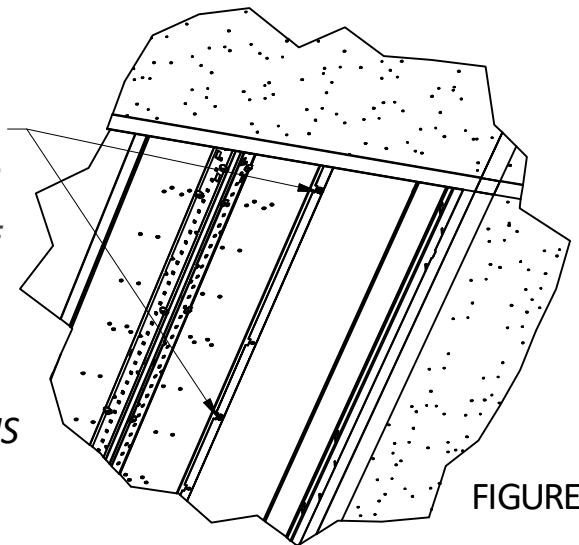


FIGURE 4

### WIRE COMPARTMENT ACCESS

**TO ACCESS WIRE COMPARTMENT REMOVE THE WIREWAY COVER SCREWS AND REMOVE COVER. (SEE FIGURE 4)**  
*POUR ACCÉDER AU COMPARTIMENT DE FIL, ENLEVER LES VIS DU COUVERCLE DU FIL ET ENLEVER LE COUVERCLE. (VOIR FIGURE 4)*

**CAUTION:** This fixture is designed for permanent installation in ordinary (Non-Hazardous) locations in accordance with the National Electrical Code and all applicable local codes. Do not use in areas of limited ventilation or in high ambient enclosures. The lamp and fixture operate at high temperatures. Contact with combustible materials can cause fire and personal contact can cause severe burns.

**ATTENTION:** Ce luminaire a été conçu pour une installation permanente dans un emplacement régulier (non dangereux) et en conformité avec le Code électrique canadien et codes locaux applicables. Ne jamais installer dans un endroit où la ventilation est limitée ou dans des boîtiers où la température ambiante est très élevée. La lampe et le luminaire fonctionnent à des températures élevées, un contact avec des matériaux combustibles peut engendrer un incendie et un contact corporel peut causer de sévères brûlures.

12NC: 442294891781

**Day-Brite**

**CFI**  
by **ignify**

Signify North America Corporation  
200 Franklin Square Drive  
Somerset, NJ 08873  
Phone: 855-486-2216

Signify Canada Ltd. / Signify Canada Ltee  
281 Hillmount Road  
Markham ON, Canada L6C 2S3  
Phone: 800-668-9008

Instruction Sheet 3/19/2019

(ENGLISH \ FRANÇAIS)