

# Day-Brite

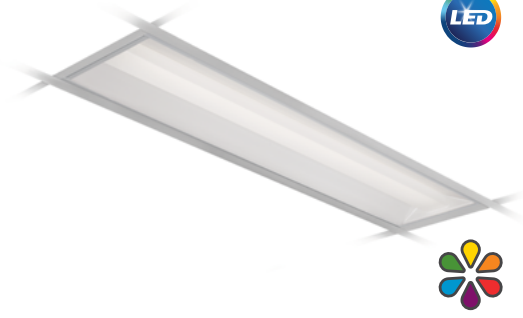
## CFI

par @signify

### Encastré

### ClearAppeal 1x4

1CAX jusqu'à 4 500 lumens



Le luminaire DEL encastré ClearAppeal de Day-Brite/CFI offre une ouverture entièrement lumineuse qui donne une allure contemporaine aux espaces architecturaux. ClearAppeal offre une allure en retrait à gradient d'éblouissement équilibré tout en procurant un éclairage à performance et confort visuel élevés. Son style architectural jumelé aux options de contrôles font du ClearAppeal un luminaire idéal pour les applications comme les bureaux, les institutions et les installations de soins de santé où les économies d'énergie combinées à un effet personnalisé sont recherchées.

ClearAppeal offre maintenant une technologie AccuRender pour obtenir la qualité de couleur la plus élevée et la plus haute efficacité.

#### Guide pour commander – contrôles sans fil et de série

Les configurations de série sont offertes avec tous les choix sauf si indiqué. Les sélections de configurations de base sont indiquées en bleu.

exemple: 1CAXG38L840-4-DS-UNV-DIM-SWZDT

Largeur	Gamme	Type de plafond	Lumens (nominaux émis)	Efficacité	Couleur	Longueur	Diffuseur central	Tension	Pilote	Options
1	CAX	G			-	4	DS	-	-	
1 1 pi	CAX ClearAppeal gén. 2	G Profilé	<b>Configurations de base</b> 38B 3800  <b>Configurations de série</b> 30L 3000 38L 3800 45L 4500  D'autres plages de lumens peuvent être commandées de 3000 à 4500 lumens en incréments de 100 lm.	<b>Vide H<sup>5</sup></b> De série Élevée	830 IRC 80, 3000K 835 IRC 80, 3500K 840 IRC 80, 4000K 850 IRC 80, 5000K  <b>AccuRender<sup>5,9</sup></b> 930 IRC 90, 3000K 935 IRC 90, 3500K 940 IRC 90, 4000K	4 4 pi	DS Diffus (lisse)	UNV Tension universelle, 120-277V 347 347V	DIM <sup>1</sup> SDIM  LDE  LDEH  DALI	F1 Câble flexible 3/8 po, 3 fils, calibre 18 6 pi F2 Câble flexible 3/8 po, 4 fils, calibre 18 6 pi F1/D Câble flexible bipolaire de 3/8 po, 3 fils de calibre 18 6 pi pour les luminaires à intensité variable F2/5W Câble flexible unipolaire de 3/8 po, 5 fils de calibre 18 6 pi pour les luminaires à intensité variable F2/6W Câble flexible simple 3/8 po, 6 fils de calibre 18 de 6 pi pour luminaires à intensité variable et urgence GLR Fusible à action rapide BSL10LST <sup>4</sup> Bloc-batterie à autotest 10W Bodine BSL6LST <sup>4</sup> Bloc-batterie à autotest 6W Bodine DSC Pilote à débranchement rapide CHIC <sup>3</sup> Homologué pour la norme Chicago Plenum ER100 <sup>4,6,7</sup> Relais de dérivation du capteur homologué UL924, installé à l'usine entre le pilote et le capteur GTD/E <sup>4,6</sup> Bodine GTD homologué UL924 installé à l'entrée du pilote GTD/SNSR <sup>4,6,7</sup> Bodine GTD homologué UL924 installé à l'usine entre le pilote et le capteur SWZCS <sup>2,10</sup> Capteur extensible Interact Pro avec lumière du jour et captation de présence intégrées, regroupement raffiné avec temps de rétention SWZDT <sup>2</sup> Capteur SpaceWise seulement, cueillette de lumière du jour et présence, regroupement raffiné avec temps de rétention RADIO <sup>2</sup> Capteur à radiofréquence Interact Pro, permet le contrôle d'éclairage connecté sans fil IAOSB <sup>2,10</sup> Conducteur en faisceau du capteur sans fil raffiné Interact Office, SC1500 avec capacités pour IDO pour les projets à l'échelle des entreprises AG Peinture antimicrobienne WL Homologué pour endroits mouillés

#### Guide pour commander – contrôles à alimentation par câble Ethernet

exemple: 1CAXG38L840-4-DS-LV-POE-IAO

Largeur	Gamme	Type de plafond	Lumens (nominaux émis)	Efficacité	Couleur	Longueur	Diffuseur central	Tension	Pilote	Options
1	CAX	G			-	4	DS	-	-	
1 1 pi	CAX ClearAppeal gén. 2	G Profilé	<b>Configurations de série</b> 30L 3000 38L 3800 45L 4500	<b>Vide</b> De série	830 IRC 80, 3000K 835 IRC 80, 3500K 840 IRC 80, 4000K 850 IRC 80, 5000K	4 4 pi	DS Diffus (lisse)	LV	POE	EMPOE Pilote d'urgence 600 lm intégré et bloc de batterie IAO Capteur de lumière du jour et de présence Interact Office intégré, permet le contrôle d'éclairage connecté sans fil IAOSB Conducteur en faisceau du capteur câblé raffiné Interact Office, SC2000 avec capacités pour IDO pour les projets à l'échelle des entreprises
LV	-	POE	Alimentation par câble Ethernet							

#### Notes de bas de page

- Interrupteur mural sans fil à options de contrôle intégrées à gradation en baisse jusqu'à 5%. Les options sans contrôle offrent une gradation 0-10V en baisse jusqu'à 1% pour les configurations de série et jusqu'à 10% pour les configurations de base.
- Spécifier seulement avec l'option de pilote -DIM.
- L'option CHIC n'est pas offerte avec la fonction de circulation d'air.
- Non offert avec 347V.
- L'option à efficacité élevée peut seulement être commandée avec les configurations de lumens de série.
- Doit être installé avec un dispositif homologué UL1008.
- Doit être commandé avec une option de captation intégrée.
- AccuRender offre un IRC de 90 et un R<sub>a</sub>>50.
- L'option est considérée comme conçue et fabriquée sur mesure. Les délais de livraison et les quantités de commande minimales peuvent varier, veuillez consulter l'usine. (Efficacité DLC standard seulement).
- La télécommande de mise en service Interact IRT9015 doit être commandée avec chaque commande de système.

#### Accessoires (commander séparément)

- FSF414 – Trousse d'installation sur le site en saillie 1 pi x 4 pi (assemblée sur le site)
- FMA14 – Cadre de montage «F» 1 pi x 4 pi pour les plafonds «F» NEMA
- CAXGDS14L – Lentille de remplacement pour luminaire ClearAppeal gén. 2 1 pi x 4 pi
- CAXGDS14LC – Lentille de remplacement pour luminaire ClearAppeal gén. 2 avec contrôles 1 pi x 4 pi

#### SWZCS accessoires (commander séparément)

- IRT9015 – Télécommande portative pour regroupement et configuration (au moins une télécommande requise avec chaque installation SWZCS).
- UID8451/10 – Sélecteur d'interrupteur pour gradateur sans fil
- UID8461/10 – Sélecteur de scènes sans fil (efficacité DLC standard seulement)



interact ready.

# 1CAX ClearAppeal encastré 1x4

jusqu'à 4 500 lumens

## Application

- Idéal pour les bureaux modernes, institutions, magasin de détail et applications de soins de santé
- Style architectural moderne pour compléter tout espace
- Douce luminosité sur toute la surface du luminaire prévenant l'éblouissement et procurant un excellent confort visuel
- Dirige une quantité de lumière contrôlée à des angles élevés pour éliminer l'« effet de grotte » sans créer d'éblouissement
- Offert en configurations à efficacité de série et élevée (H) jusqu'à 130 lm/W
- La source à IRC de 80 minimum procure une distribution au spectre équilibré
- Source AccuRender à IRC de 90 procurant une qualité de couleur recherchée
- Convient aux plafonds à profilés en T suspendus NEMA G (15/16 po) et NFG (9/16 po). Les plafonds à bordure NEMA F requiert l'accessoire FMA24 (commandé séparément)

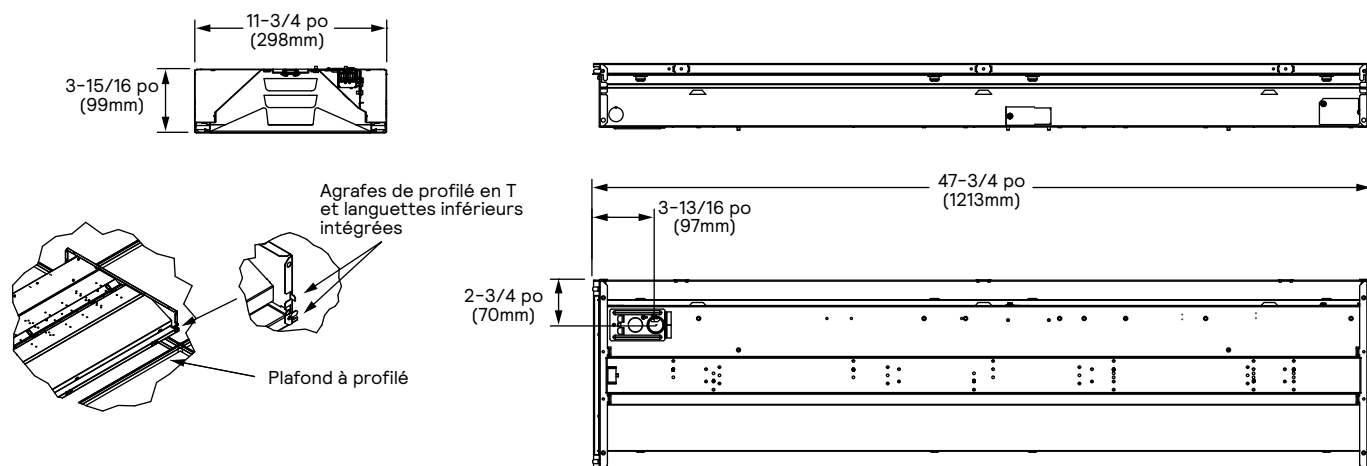
## Construction/fini

- Boîtier et embouts en acier estampé et formé à la matrice robuste et durable
- Diffuseur en acrylique moulé en une seule pièce, se retire sans outil pour accès aux cartes DEL et aux pilotes
- Attaches de ressort uniques pour assurer que le diffuseur est bien centré dans l'ouverture du boîtier en tout temps
- Agrafes de profilés en T intégrés dans les embouts des luminaires pour une installation rapide et facile, aucune pièce en extra
- Fonction de retour d'air de série avec toutes les configurations. Se reporter aux données de circulation d'air et de bruits en page 4
- Convient au montage en enfilade continue de bout en bout. L'écart de 1 po entre les luminaires requiert un mamelon de traversée de cloison pour permettre le raccordement en coupe-fils (non inclus)

## Données sur l'énergie

Configuration	TCP nominal/IRC	Flux (lm)	Puiss. à l'entrée (W)	Efficacité (LPW)	DLC
1CAXG38B835	3500K/80	4034	34	118	Standard
1CAXG38B840	4000K/80	4029	34	117	Standard
1CAXG30L835	3500K/80	3054	26	116	Standard
1CAXG30L840	4000K/80	3054	27	115	Standard
1CAXG30LH835	3500K/80	3014	24	124	Standard
1CAXG30LH840	4000K/80	3086	24	127	Premium
1CAXG38L835	3500K/80	3885	34	114	Standard
1CAXG38L840	4000K/80	3888	34	114	Standard
1CAXG38LH835	3500K/80	3777	30	126	Premium
1CAXG38LH840	4000K/80	3873	30	130	Premium
1CAXG45L835	3500K/80	4619	41	112	Standard
1CAXG45L840	4000K/80	4620	42	111	Standard
1CAXG45LH835	3500K/80	4590	36	126	Premium
1CAXG45LH840	4000K/80	4706	36	130	Premium

## Dimensions



- Composants faits à partir de feuille de métal, traités au phosphate en plusieurs étapes pour une résistance à corrosion maximale et revêtement de finition à émail blanc cuit à réflexion élevée
- Paralumes intégrés sur les embouts du boîtier permettant à l'air dans l'espace chauffé de retourner dans un plénum pressurisé

## Électrique

- Pilote et cartes DEL accessibles par-dessous en retirant facilement la lentille
- Configurations de base sans contrôle avec gradation 0-10V en baisse jusqu'à 10%
- Configurations de série sans contrôle avec gradation 0-10V en baisse jusqu'à 1%
- Configurations de série avec options de contrôle à gradation avec interrupteurs sans fil (voir ci-dessous)
- Maintien du flux lumineux prévu L70 jusqu'à 80 000 heures pour les configurations à température ambiante de 25°C
- Bloc-batterie d'urgence accessible par le dessus. Pour estimer le flux lumineux en mode urgence, multiplier la puissance du bloc d'urgence par l'efficacité du luminaire, puis par 1,10
- L'option GTD/E est utilisée pour contourner les interrupteurs muraux et permettent l'opération du luminaire avec un générateur auxiliaire. Le transfert au générateur requiert une installation conjointement avec un dispositif homologué UL1008
- L'option GTD/SNSR est utilisée pour contourner le contrôle de capteur intégré en cas de panne de courant de secteur. Le transfert au générateur requiert une installation conjointement avec un dispositif homologué UL1008
- Conforme aux normes CAN ICES-005-A/NEB-005-A et FCC section 15-A

## Homologations

- Homologué cETLus pour utilisation dans endroits humides
- Lorsque commandé avec le code -WL en option, convient à l'utilisation dans les endroits mouillés dans les plafonds couverts
- Homologué pour un contact direct avec l'isolant (IC)
- Homologué Chicago Plenum CCEA
- Les luminaires ClearAppeal sont qualifiés DesignLights Consortium®. Pour la liste complète des numéros de catalogue DLC QPL veuillez visiter le [www.designlights.org/QPL](http://www.designlights.org/QPL)

## Environnement

- Classifié pour les endroits secs ou humides à des températures ambiantes d'exploitation de 0 à 30°C (32 à 86°F). Plusieurs composantes du luminaire comme les réflecteurs, réfracteurs, lentilles, douilles, porte-lampes et DEL sont faites de différents types de plastique qui peuvent être affectées par la présence de contaminants. Si des solutions de soufre, de pétrole, de solutions de nettoyage ou tout autre contaminant, sont présents dans la zone d'exploitation, veuillez contacter l'usine pour en vérifier la compatibilité. Ne convient pas aux natatorium.

## Garantie

- Garantie limitée du fabricant de 5 ans. Visiter [signify.com/warranties](http://signify.com/warranties) pour obtenir toute l'information.

# 1CAX ClearAppeal encastré 1x4

jusqu'à 4 500 lumens

## SpaceWise DT (SWZDT)

- Captation de lumière du jour et de présence autonome avec regroupement et temps de passage raffinés, réseautage en réseau maillé sans fil et temps de rétention
- Mise en service avec un téléphone Android compatible et une application sur site Philips
- Gradation avec interrupteur mural sans fil compatible avec Zigbee seulement (voir le lien ci-dessous pour tous les détails)
- Pour la mise en service s'inscrire pour l'application à <http://registration.componentcloud.philips.com/appregistration/>
- Les options de captation intégrées ne peuvent pas être combinées
- Pour plus d'information incluant les interrupteurs recommandés, visitez le site suivant – **SWZDT** – [www.usa.lighting.philips.com/systems/lighting-systems/spacewise](http://www.usa.lighting.philips.com/systems/lighting-systems/spacewise)

## Options d'urgence (ER100)

- Captation de la puissance (par défaut à l'usine) – l'option recommandée par UL924 requiert une ligne électrique à perception sans commutation, l'absence de tension sur un circuit normal allume le luminaire à un flux lumineux à 100%
- Détection d'interruption de courant (en option sur le site) – détecte l'interruption du courant c.a. >30ms, enclenche le mode urgence pendant 90 minutes avec le luminaire à un flux lumineux à 100%

## ClearAppeal illustré avec capteur intégré



## Capteur extensible Interact Pro pour les niveaux de base, avancé et entreprise (SWZCS et une évolution de SpaceWise)

- SWZCS est un capteur connecté avec captation de présence et de lumière du jour intégrées et s'utilise avec une connectivité maillée sans fil
- Le capteur fonctionne en mode de base (similaire à celui de SpaceWise) s'il est configuré sans passerelle ou dans un mode Interact Pro avancé ou en mode entreprise si une passerelle compatible est utilisée
- Interact Pro inclut une application, un portail et une vaste gamme de luminaires, lampes, trousseaux de modernisation fonctionnant tous avec le même système
- La mise en marche est établie avec l'application Interact Pro (Android ou iPhone) et la connectivité Bluetooth. L'application procure une polyvalence pour choisir entre une passerelle ou un mode sans passerelle pour la configuration
- La configuration avec passerelle requiert un accès interne raccordé par câble à la passerelle. Il est possible d'ajouter une passerelle plus tard
- Préparer les étapes de configuration du projet à distance et utiliser la télécommande IRT9015 sur le site pour identifier et regrouper les appareils
  - Compatible avec :
    - Gradateur sans fil UID8451/10
    - Interrupteur de scènes sans fil SWS200
    - Capteur de présence alimenté par batterie IP42 OCC SENSOR IA CM WH 10/1
    - Capteur de présence et de lumière du jour alimenté par batterie IP42 OCC-DL SENSOR IA CM IP42 WH
    - Capteur de présence alimenté par batterie IP65 OCC SENSOR IA CM IP65 WH
    - Capteur de présence et lumière du jour alimenté par batterie IP65 OCC-DL SENSOR IA CM IP65 WH
- Pour plus d'information sur Interact Pro, visiter: [www.interact-lighting.com/interactproscalablesystem](http://www.interact-lighting.com/interactproscalablesystem)

## Capteur de radio seulement (RADIO)

- Capteur de RADIO seulement intégré permet simplement la connectivité maillée sans fil vers le luminaire sans captation de présence ou de lumière du jour
- Idéal pour les applications où la fonctionnalité de captation est gérée par d'autres appareils Interact et que le luminaire requiert seulement une connectivité sans fil

## Conducteurs en faisceau du capteur extensible Interact Pro pour le niveau entreprise

- L'option IAOSB en plus de la captation de présence et de lumière du jour contribue aux capacités de l'IDO raffinées comme une analyse estimée des individus, la température au niveau du bureau et la captation de l'humidité, la classification de bruit et la balise BLE
- Compatible avec gradateur sans fil UID8451/10, interrupteur de scène sans fil SWS200, capteur de présence sans fil (OCC SENSOR IA CM IP42 WH 10/1) et capteur sans fil lumière du jour/présence (OCC MULTI SENSOR IA CM WH 10/1) et capteurs de présence ou lumière du jour sans fil et capteurs de présence offerts
- Utiliser le logiciel Interact et les données pour améliorer l'efficacité de l'immeuble, obtenir une vaste intégration de l'immeuble et optimiser l'espace avec les analyses de présence
- Passerelle et connectivité à l'internet compatibles requises pour la mise en service
- Pour plus d'information sur Interact Office sans fil, visiter: [www.interact-lighting.com/office](http://www.interact-lighting.com/office) ou [www.usa.lighting.philips.com/systems/system-areas/offices](http://www.usa.lighting.philips.com/systems/system-areas/offices)

## Options de contrôles avec fil

### Interact Office avec fil (alimentation par câble Ethernet)

- Solution d'éclairage connecté IDO avec alimentation par câble Ethernet pour les grandes entreprises qui couvre plusieurs étages ou immeubles et qui requiert plusieurs passerelles
- Utiliser le logiciel Interact Office et les données pour améliorer l'efficacité de l'immeuble, obtenir une vaste intégration de l'immeuble et optimiser l'espace avec les analyses de présence
- L'option IAOSB en plus de la captation de présence et de lumière du jour contribue aux capacités de l'IDO raffinées comme une analyse estimée des individus, la température au niveau du bureau et la captation de l'humidité, la classification de bruit et la balise BLE
- Le contrôleur d'éclairage à alimentation par câble Ethernet est accessible sous le dessous
- L'option de capteur intégré pour la captation de présence (radiomètre infrarouge de précision) et/ou cueillette de lumière du jour pour économies d'énergie supplémentaires
- Contrôleur d'urgence intégré en option et bloc de batterie procurant un flux lumineux nominal de 600 lm. Interrupteur d'essai et témoin indicateur installés sur le côté du boîtier à une des extrémités
- La batterie d'urgence préinstallée offre une durée de vie de 3 mois sur la tablette et doit être entreposée dans des environnements à température ambiante de -20°C à 30°C (-4°F à 86°F) et une humidité relative de 45 à 85%
- Pour plus d'informations Interact Office avec fil visiter: [www.interact-lighting.com/office](http://www.interact-lighting.com/office) ou [www.usa.lighting.philips.com/systems/system-areas/offices](http://www.usa.lighting.philips.com/systems/system-areas/offices)

### Données sur l'énergie (alimentation par câble Ethernet)

Configuration	TCP nominal/IRC	Flux (lm)	Puissance c. c. (W)*	Efficacité (LPW)
1CAXG30L840	4 000K/80	3059	25	125
1CAXG38L840	4 000K/80	3902	32	122
1CAXG45L840	4 000K/80	4 637	40	117

\*Alimentation c.c.

# 1CAX ClearAppeal encastré 1x4

jusqu'à 4 500 lumens

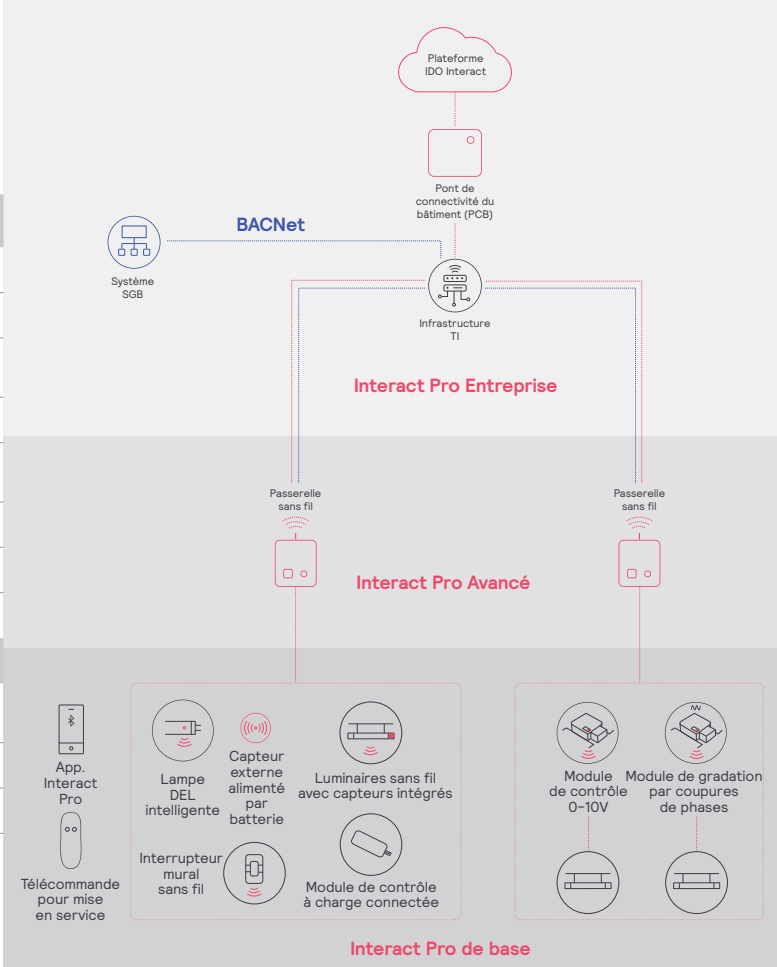
## Le système extensible Interact Pro

	De base	Avancé	Entreprise
Gradation, regroupement et zonage	✓	✓	✓
Compatible Bluetooth et ZigBee	✓	✓	✓
Captation de mouvement et utilisation de la lumière du jour	✓	✓	✓
Intégration avec les luminaires à gradation 0-10V et à coupures de phases	✓	✓	✓
Conformité au code	✓	✓	✓
Gradation granulaire et temps de rétention	✓	✓	✓
Rapport et surveillance de l'énergie		✓	✓
Planification		✓	✓
Réponse à la demande		✓	✓
Intégration de gestion de l'immeuble (BACnet)			✓
Visualisation du plan de l'étage			✓
Capteurs IDO pour le bien-être			✓
Applications IDO pour la productivité			✓

### Taille maximale d'un système pouvant être supportée

Pour être en mesure de concevoir le système d'éclairage adéquatement pour le client, il est important de connaître les principales caractéristiques, les possibilités et limitations du système.

Niveau du système	
Nombre total de passerelles	Illimité
Nombre total d'appareils	200 par réseau
<ul style="list-style-type: none"> <li>Luminaires avec capteurs intégrés</li> </ul>	150
<ul style="list-style-type: none"> <li>TLED intelligentes</li> </ul>	150
Nombre total d'appareils ZGP (capteurs et interrupteurs)	50
<ul style="list-style-type: none"> <li>Capteurs</li> </ul>	30
<ul style="list-style-type: none"> <li>Interrupteurs</li> </ul>	50
<ul style="list-style-type: none"> <li>Zones et groupes</li> </ul>	64
Niveau du groupe	
Nombre de lumières recommandées	40 (25 recommandées)
Nombre d'appareils ZGP	5
Nombre de scènes	16



# 1CAX ClearAppeal encastré 1x4

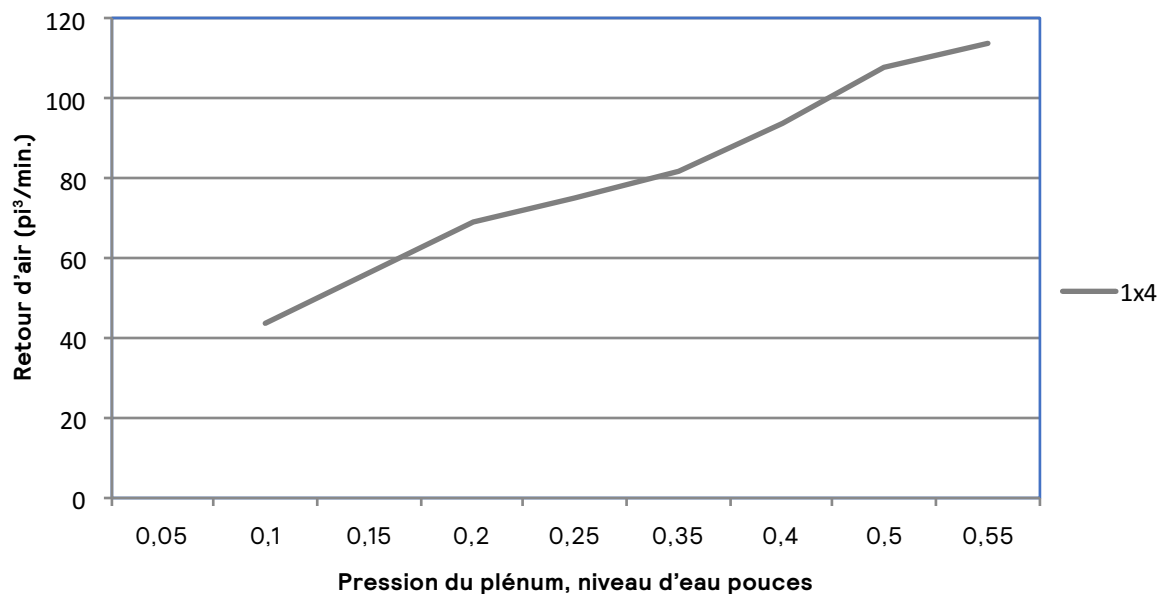
jusqu'à 4 500 lumens

## Retour d'air



Paralumes intégrés sur les embouts du boîtier permettant à l'air dans l'espace chauffé de retourner dans un plénum pressurisé

## Données sur le retour d'air



Retour d'air 1x4 - critère de bruit								
pi³/min.		44	56,5	69	75,5	82	94	108
CB (dB)	<15	19	21,5	24	27	30	35	39

## Photométries

ClearAppeal 1x4 encastré DEL, base configuration, 3 800 lumens nominaux émis

CEL - 117

No de catalogue 1CAXG38B840-4-DS-UNV-DIM

No test 40617

S/MH 1,2

Type de lampe DEL

Lumens 4 033

Puiss. à l'entrée 33

Coûts énergétiques d'éclairage annuels comparatifs pour 1000 lumens - **2,05 \$** sur une base de 3000 heures et 0,08 \$ par kWh.

Les résultats photométriques ont été obtenus dans le laboratoire Day-Brite qui est accrédité NVLAP par le « National Institute of Standards and Technology ».

Les valeurs photométriques sont fondées sur les essais stipulés dans la norme LM-79.

### Intensité lumineuse

Angle	Ext.	45	Trans.	Arr.-45
0	1528	1528	1528	1528
5	1494	1522	1531	1522
15	1425	1452	1462	1452
25	1297	1318	1320	1318
35	1120	1139	1137	1139
45	915	938	944	938
55	697	732	739	732
65	443	517	478	517
75	227	244	217	244
85	52	45	40	45

### Distribution d'éclairage

Degrés	Lumens	% luminaire
0-30	1158	28,7
0-40	1868	46,3
0-60	3237	80,3
0-90	4033	100,0
0-180	4033	100,0

### Luminance moyenne

Zone	Ext.	45°	Trans.
45	4436	4544	4574
55	4164	4372	4413
65	3593	4196	3876
75	3005	3236	2870
85	2029	1762	1585

### Coefficients d'utilisation

RÉFLEXION DE LA CAVITÉ DU PLANCHER EFFICACE 20 PAR (pbg = 0,20)								
pbg =	20				70		50	
Plafond	80				50		30	
Murs	70	50	30	70	50	30	50	30
RCP								
0	118	118	118	115	115	111	111	111
1	109	104	100	106	102	97	97	94
2	98	91	83	96	89	82	85	81
3	91	80	71	88	79	70	76	68
4	82	70	61	81	69	61	67	59
5	76	64	55	73	63	54	59	53
6	70	56	48	68	56	47	55	46
7	66	52	42	64	51	42	50	41
8	60	47	39	58	46	39	46	38
9	56	44	35	56	42	34	41	34
10	53	40	32	52	40	32	39	32

# 1CAX ClearAppeal encastré 1x4

jusqu'à 4 500 lumens

ClearAppeal 1x4 encastré DEL, configuration de série, 3 800 lumens nominaux émis

CEL - 114

<p><b>No de catalogue</b> 1CAXG38L840-4-DS-UNV-DIM</p> <p><b>No test</b> 40615</p> <p><b>S/MH</b> 1.2</p> <p><b>Type de lampe</b> DEL</p> <p><b>Lumens</b> 3 888</p> <p><b>Puiss. à l'entrée</b> 34</p> <p>Coûts énergétiques d'éclairage annuels comparatifs pour 1000 lumens - <b>2,11\$</b> sur une base de 3000 heures et 0,08 \$ par kWh.</p> <p>Les résultats photométriques ont été obtenus dans le laboratoire Day-Brite qui est accrédité NVLAP par le « National Institute of Standards and Technology ».</p> <p>Les valeurs photométriques sont fondées sur les essais stipulés dans la norme LM-79.</p>	<p><b>Intensité lumineuse</b></p> <table border="1"> <thead> <tr> <th>Angle</th> <th>Ext.</th> <th>45</th> <th>Trans.</th> <th>Arr.-45</th> </tr> </thead> <tbody> <tr><td>0</td><td>1480</td><td>1480</td><td>1480</td><td>1480</td></tr> <tr><td>5</td><td>1447</td><td>1475</td><td>1483</td><td>1475</td></tr> <tr><td>15</td><td>1381</td><td>1406</td><td>1416</td><td>1406</td></tr> <tr><td>25</td><td>1257</td><td>1277</td><td>1278</td><td>1277</td></tr> <tr><td>35</td><td>1086</td><td>1104</td><td>1100</td><td>1104</td></tr> <tr><td>45</td><td>887</td><td>908</td><td>914</td><td>908</td></tr> <tr><td>55</td><td>675</td><td>709</td><td>715</td><td>709</td></tr> <tr><td>65</td><td>422</td><td>467</td><td>446</td><td>467</td></tr> <tr><td>75</td><td>219</td><td>238</td><td>209</td><td>238</td></tr> <tr><td>85</td><td>50</td><td>44</td><td>39</td><td>44</td></tr> </tbody> </table>	Angle	Ext.	45	Trans.	Arr.-45	0	1480	1480	1480	1480	5	1447	1475	1483	1475	15	1381	1406	1416	1406	25	1257	1277	1278	1277	35	1086	1104	1100	1104	45	887	908	914	908	55	675	709	715	709	65	422	467	446	467	75	219	238	209	238	85	50	44	39	44	<p><b>Distribution d'éclairage</b></p> <table border="1"> <thead> <tr> <th>Degrés</th> <th>Lumens</th> <th>% luminaire</th> </tr> </thead> <tbody> <tr><td>0-30</td><td>1121</td><td>28.8</td></tr> <tr><td>0-40</td><td>1809</td><td>46.5</td></tr> <tr><td>0-60</td><td>3135</td><td>80.6</td></tr> <tr><td>0-90</td><td>3891</td><td>100.0</td></tr> <tr><td>0-180</td><td>3891</td><td>100.0</td></tr> </tbody> </table>	Degrés	Lumens	% luminaire	0-30	1121	28.8	0-40	1809	46.5	0-60	3135	80.6	0-90	3891	100.0	0-180	3891	100.0	<p><b>Luminance moyenne</b></p> <table border="1"> <thead> <tr> <th>Zone</th> <th>Ext.</th> <th>45°</th> <th>Trans.</th> </tr> </thead> <tbody> <tr><td>45</td><td>4298</td><td>4402</td><td>4429</td></tr> <tr><td>55</td><td>4034</td><td>4235</td><td>4275</td></tr> <tr><td>65</td><td>3424</td><td>3786</td><td>3616</td></tr> <tr><td>75</td><td>2895</td><td>3145</td><td>2770</td></tr> <tr><td>85</td><td>1954</td><td>1711</td><td>1530</td></tr> </tbody> </table>	Zone	Ext.	45°	Trans.	45	4298	4402	4429	55	4034	4235	4275	65	3424	3786	3616	75	2895	3145	2770	85	1954	1711	1530																																						
		Angle	Ext.	45	Trans.	Arr.-45																																																																																																																																				
0	1480	1480	1480	1480																																																																																																																																						
5	1447	1475	1483	1475																																																																																																																																						
15	1381	1406	1416	1406																																																																																																																																						
25	1257	1277	1278	1277																																																																																																																																						
35	1086	1104	1100	1104																																																																																																																																						
45	887	908	914	908																																																																																																																																						
55	675	709	715	709																																																																																																																																						
65	422	467	446	467																																																																																																																																						
75	219	238	209	238																																																																																																																																						
85	50	44	39	44																																																																																																																																						
Degrés	Lumens	% luminaire																																																																																																																																								
0-30	1121	28.8																																																																																																																																								
0-40	1809	46.5																																																																																																																																								
0-60	3135	80.6																																																																																																																																								
0-90	3891	100.0																																																																																																																																								
0-180	3891	100.0																																																																																																																																								
Zone	Ext.	45°	Trans.																																																																																																																																							
45	4298	4402	4429																																																																																																																																							
55	4034	4235	4275																																																																																																																																							
65	3424	3786	3616																																																																																																																																							
75	2895	3145	2770																																																																																																																																							
85	1954	1711	1530																																																																																																																																							
<p><b>Coefficients d'utilisation</b></p> <p>RÉFLEXION DE LA CAVITÉ DU PLANCHER EFFICACE 20 PAR (pbg = 0,20)</p> <table border="1"> <thead> <tr> <th>pbg =</th> <th>20</th> <th>80</th> <th>30</th> <th>70</th> <th>50</th> <th>30</th> <th>50</th> <th>30</th> </tr> </thead> <tbody> <tr> <td>Plafond</td> <td></td> <td></td> <td></td> <td></td> <td></td> <td></td> <td></td> <td></td> </tr> <tr> <td>Murs</td> <td>70</td> <td>50</td> <td>30</td> <td>70</td> <td>50</td> <td>30</td> <td>50</td> <td>30</td> </tr> <tr> <td>RCP</td> <td></td> <td></td> <td></td> <td></td> <td></td> <td></td> <td></td> <td></td> </tr> <tr><td>0</td><td>118</td><td>118</td><td>118</td><td>115</td><td>115</td><td>115</td><td>111</td><td>111</td></tr> <tr><td>1</td><td>109</td><td>104</td><td>100</td><td>106</td><td>102</td><td>97</td><td>97</td><td>94</td></tr> <tr><td>2</td><td>98</td><td>91</td><td>84</td><td>96</td><td>89</td><td>82</td><td>85</td><td>81</td></tr> <tr><td>3</td><td>91</td><td>80</td><td>71</td><td>88</td><td>79</td><td>70</td><td>76</td><td>68</td></tr> <tr><td>4</td><td>82</td><td>70</td><td>63</td><td>81</td><td>69</td><td>61</td><td>67</td><td>59</td></tr> <tr><td>5</td><td>76</td><td>64</td><td>55</td><td>73</td><td>63</td><td>54</td><td>60</td><td>53</td></tr> <tr><td>6</td><td>70</td><td>56</td><td>48</td><td>68</td><td>56</td><td>47</td><td>55</td><td>46</td></tr> <tr><td>7</td><td>66</td><td>52</td><td>42</td><td>64</td><td>51</td><td>42</td><td>50</td><td>41</td></tr> <tr><td>8</td><td>60</td><td>47</td><td>39</td><td>59</td><td>46</td><td>39</td><td>46</td><td>38</td></tr> <tr><td>9</td><td>56</td><td>44</td><td>35</td><td>56</td><td>42</td><td>34</td><td>41</td><td>34</td></tr> <tr><td>10</td><td>54</td><td>40</td><td>33</td><td>52</td><td>40</td><td>32</td><td>39</td><td>32</td></tr> </tbody> </table>				pbg =	20	80	30	70	50	30	50	30	Plafond									Murs	70	50	30	70	50	30	50	30	RCP									0	118	118	118	115	115	115	111	111	1	109	104	100	106	102	97	97	94	2	98	91	84	96	89	82	85	81	3	91	80	71	88	79	70	76	68	4	82	70	63	81	69	61	67	59	5	76	64	55	73	63	54	60	53	6	70	56	48	68	56	47	55	46	7	66	52	42	64	51	42	50	41	8	60	47	39	59	46	39	46	38	9	56	44	35	56	42	34	41	34	10	54	40	33	52	40	32	39	32
pbg =	20	80	30	70	50	30	50	30																																																																																																																																		
Plafond																																																																																																																																										
Murs	70	50	30	70	50	30	50	30																																																																																																																																		
RCP																																																																																																																																										
0	118	118	118	115	115	115	111	111																																																																																																																																		
1	109	104	100	106	102	97	97	94																																																																																																																																		
2	98	91	84	96	89	82	85	81																																																																																																																																		
3	91	80	71	88	79	70	76	68																																																																																																																																		
4	82	70	63	81	69	61	67	59																																																																																																																																		
5	76	64	55	73	63	54	60	53																																																																																																																																		
6	70	56	48	68	56	47	55	46																																																																																																																																		
7	66	52	42	64	51	42	50	41																																																																																																																																		
8	60	47	39	59	46	39	46	38																																																																																																																																		
9	56	44	35	56	42	34	41	34																																																																																																																																		
10	54	40	33	52	40	32	39	32																																																																																																																																		

ClearAppeal 1x4 encastré DEL, configuration à efficacité élevée, 3 800 lumens nominaux émis

CEL - 130

<p><b>No de catalogue</b> 1CAXG38LH840-4-DS-UNV-DIM</p> <p><b>No test</b> 40623</p> <p><b>S/MH</b> 1.2</p> <p><b>Type de lampe</b> DEL</p> <p><b>Lumens</b> 3 877</p> <p><b>Puiss. à l'entrée</b> 30</p> <p>Coûts énergétiques d'éclairage annuels comparatifs pour 1000 lumens - <b>1,85\$</b> sur une base de 3000 heures et 0,08 \$ par kWh.</p> <p>Les résultats photométriques ont été obtenus dans le laboratoire Day-Brite qui est accrédité NVLAP par le « National Institute of Standards and Technology ».</p> <p>Les valeurs photométriques sont fondées sur les essais stipulés dans la norme LM-79.</p>	<p><b>Intensité lumineuse</b></p> <table border="1"> <thead> <tr> <th>Angle</th> <th>Ext.</th> <th>45</th> <th>Trans.</th> <th>Arr.-45</th> </tr> </thead> <tbody> <tr><td>0</td><td>1480</td><td>1480</td><td>1480</td><td>1480</td></tr> <tr><td>5</td><td>1447</td><td>1474</td><td>1481</td><td>1474</td></tr> <tr><td>15</td><td>1382</td><td>1403</td><td>1410</td><td>1403</td></tr> <tr><td>25</td><td>1258</td><td>1271</td><td>1271</td><td>1271</td></tr> <tr><td>35</td><td>1087</td><td>1098</td><td>1095</td><td>1098</td></tr> <tr><td>45</td><td>887</td><td>903</td><td>908</td><td>903</td></tr> <tr><td>55</td><td>677</td><td>705</td><td>710</td><td>705</td></tr> <tr><td>65</td><td>424</td><td>463</td><td>443</td><td>463</td></tr> <tr><td>75</td><td>219</td><td>236</td><td>210</td><td>236</td></tr> <tr><td>85</td><td>50</td><td>44</td><td>40</td><td>44</td></tr> </tbody> </table>	Angle	Ext.	45	Trans.	Arr.-45	0	1480	1480	1480	1480	5	1447	1474	1481	1474	15	1382	1403	1410	1403	25	1258	1271	1271	1271	35	1087	1098	1095	1098	45	887	903	908	903	55	677	705	710	705	65	424	463	443	463	75	219	236	210	236	85	50	44	40	44	<p><b>Distribution d'éclairage</b></p> <table border="1"> <thead> <tr> <th>Degrés</th> <th>Lumens</th> <th>% luminaire</th> </tr> </thead> <tbody> <tr><td>0-30</td><td>1119</td><td>28.9</td></tr> <tr><td>0-40</td><td>1804</td><td>46.5</td></tr> <tr><td>0-60</td><td>3123</td><td>80.6</td></tr> <tr><td>0-90</td><td>3876</td><td>100.0</td></tr> <tr><td>0-180</td><td>3877</td><td>100.0</td></tr> </tbody> </table>	Degrés	Lumens	% luminaire	0-30	1119	28.9	0-40	1804	46.5	0-60	3123	80.6	0-90	3876	100.0	0-180	3877	100.0	<p><b>Luminance moyenne</b></p> <table border="1"> <thead> <tr> <th>Zone</th> <th>Ext.</th> <th>45°</th> <th>Trans.</th> </tr> </thead> <tbody> <tr><td>45</td><td>4301</td><td>4377</td><td>4403</td></tr> <tr><td>55</td><td>4044</td><td>4214</td><td>4243</td></tr> <tr><td>65</td><td>3438</td><td>3756</td><td>3595</td></tr> <tr><td>75</td><td>2901</td><td>3126</td><td>2776</td></tr> <tr><td>85</td><td>1950</td><td>1734</td><td>1573</td></tr> </tbody> </table>	Zone	Ext.	45°	Trans.	45	4301	4377	4403	55	4044	4214	4243	65	3438	3756	3595	75	2901	3126	2776	85	1950	1734	1573																																						
		Angle	Ext.	45	Trans.	Arr.-45																																																																																																																																				
0	1480	1480	1480	1480																																																																																																																																						
5	1447	1474	1481	1474																																																																																																																																						
15	1382	1403	1410	1403																																																																																																																																						
25	1258	1271	1271	1271																																																																																																																																						
35	1087	1098	1095	1098																																																																																																																																						
45	887	903	908	903																																																																																																																																						
55	677	705	710	705																																																																																																																																						
65	424	463	443	463																																																																																																																																						
75	219	236	210	236																																																																																																																																						
85	50	44	40	44																																																																																																																																						
Degrés	Lumens	% luminaire																																																																																																																																								
0-30	1119	28.9																																																																																																																																								
0-40	1804	46.5																																																																																																																																								
0-60	3123	80.6																																																																																																																																								
0-90	3876	100.0																																																																																																																																								
0-180	3877	100.0																																																																																																																																								
Zone	Ext.	45°	Trans.																																																																																																																																							
45	4301	4377	4403																																																																																																																																							
55	4044	4214	4243																																																																																																																																							
65	3438	3756	3595																																																																																																																																							
75	2901	3126	2776																																																																																																																																							
85	1950	1734	1573																																																																																																																																							
<p><b>Coefficients d'utilisation</b></p> <p>RÉFLEXION DE LA CAVITÉ DU PLANCHER EFFICACE 20 PAR (pbg = 0,20)</p> <table border="1"> <thead> <tr> <th>pbg =</th> <th>20</th> <th>80</th> <th>30</th> <th>70</th> <th>50</th> <th>30</th> <th>50</th> <th>30</th> </tr> </thead> <tbody> <tr> <td>Plafond</td> <td></td> <td></td> <td></td> <td></td> <td></td> <td></td> <td></td> <td></td> </tr> <tr> <td>Murs</td> <td>70</td> <td>50</td> <td>30</td> <td>70</td> <td>50</td> <td>30</td> <td>50</td> <td>30</td> </tr> <tr> <td>RCP</td> <td></td> <td></td> <td></td> <td></td> <td></td> <td></td> <td></td> <td></td> </tr> <tr><td>0</td><td>118</td><td>118</td><td>118</td><td>115</td><td>115</td><td>115</td><td>111</td><td>111</td></tr> <tr><td>1</td><td>109</td><td>104</td><td>100</td><td>106</td><td>102</td><td>97</td><td>97</td><td>94</td></tr> <tr><td>2</td><td>98</td><td>91</td><td>84</td><td>96</td><td>89</td><td>82</td><td>85</td><td>81</td></tr> <tr><td>3</td><td>91</td><td>80</td><td>71</td><td>88</td><td>79</td><td>70</td><td>76</td><td>68</td></tr> <tr><td>4</td><td>82</td><td>70</td><td>63</td><td>81</td><td>69</td><td>61</td><td>67</td><td>59</td></tr> <tr><td>5</td><td>76</td><td>64</td><td>55</td><td>73</td><td>63</td><td>54</td><td>60</td><td>53</td></tr> <tr><td>6</td><td>70</td><td>56</td><td>48</td><td>68</td><td>56</td><td>47</td><td>55</td><td>46</td></tr> <tr><td>7</td><td>66</td><td>52</td><td>42</td><td>64</td><td>51</td><td>42</td><td>50</td><td>41</td></tr> <tr><td>8</td><td>60</td><td>47</td><td>39</td><td>59</td><td>46</td><td>39</td><td>46</td><td>38</td></tr> <tr><td>9</td><td>56</td><td>44</td><td>35</td><td>56</td><td>42</td><td>34</td><td>41</td><td>34</td></tr> <tr><td>10</td><td>54</td><td>40</td><td>33</td><td>52</td><td>40</td><td>32</td><td>39</td><td>32</td></tr> </tbody> </table>				pbg =	20	80	30	70	50	30	50	30	Plafond									Murs	70	50	30	70	50	30	50	30	RCP									0	118	118	118	115	115	115	111	111	1	109	104	100	106	102	97	97	94	2	98	91	84	96	89	82	85	81	3	91	80	71	88	79	70	76	68	4	82	70	63	81	69	61	67	59	5	76	64	55	73	63	54	60	53	6	70	56	48	68	56	47	55	46	7	66	52	42	64	51	42	50	41	8	60	47	39	59	46	39	46	38	9	56	44	35	56	42	34	41	34	10	54	40	33	52	40	32	39	32
pbg =	20	80	30	70	50	30	50	30																																																																																																																																		
Plafond																																																																																																																																										
Murs	70	50	30	70	50	30	50	30																																																																																																																																		
RCP																																																																																																																																										
0	118	118	118	115	115	115	111	111																																																																																																																																		
1	109	104	100	106	102	97	97	94																																																																																																																																		
2	98	91	84	96	89	82	85	81																																																																																																																																		
3	91	80	71	88	79	70	76	68																																																																																																																																		
4	82	70	63	81	69	61	67	59																																																																																																																																		
5	76	64	55	73	63	54	60	53																																																																																																																																		
6	70	56	48	68	56	47	55	46																																																																																																																																		
7	66	52	42	64	51	42	50	41																																																																																																																																		
8	60	47	39	59	46	39	46	38																																																																																																																																		
9	56	44	35	56	42	34	41	34																																																																																																																																		
10	54	40	33	52	40	32	39	32																																																																																																																																		



© 2021 Signify Holding. Tous droits réservés. L'information retrouvée dans la présente est sujette à changement sans préavis. Signify ne fait aucune déclaration ni ne donne aucune garantie quant à l'exactitude et à l'exhaustivité des informations fournies dans les présentes et ne serait être tenu responsable de toute mesure prise sur leur fondement. Les informations présentées dans ce document ne constituent pas une offre commerciale et ne font partie d'aucun devis ni contrat, à moins qu'il n'en soit convenu autrement avec Signify.

Signify North America Corporation  
200 Franklin Square Drive,  
Somerset, NJ 08873  
Téléphone 855-486-2216

Signify Canada Ltd.  
281 Hillmont Road,  
Markham, ON, Canada L6C 2S3  
Téléphone 800-668-9008

Toutes les marques déposées appartiennent à Signify Holding et à leurs propriétaires respectifs.