

INSTALLATION INSTRUCTIONS

1" Modular Undercabinet LED LINCS® 100L Series

CAUTION: THE INSTALLATION AND SERVICING OF THIS PRODUCT SHOULD BE PERFORMED BY A QUALIFIED ELECTRICIAN OR SERVICE PERSONNEL

CAUTION! - READ THIS FIRST --- IMPORTANT SAFETY INSTRUCTIONS

- * Carefully read the instructions pertaining to your fixture. IF YOU HAVE ANY QUESTIONS REGARDING THE PROPER INSTALLATION OR LOCAL CODES, CONSULT A QUALIFIED ELECTRICIAN.
- * This fixture is intended for undercabinet or undershelf mounting.
- * Injury to persons and damage to the fixture and/or mounting surface may result if the fixture is pulled from the surface. To reduce the likelihood of such injury or damage, mount only on a surface that is mechanically sound.
- * Fixture is for use with 120V or 277V, 60 Hz electrical power supply only.

- * Fixtures are intended for connection to a grounded, three-wire source of supply.
- * Install the fixture in only dry, indoor applications.
- * Do not install outdoors or in applications other than the intended use.
- * Install and wire the fixture in locations in accordance with all national, state and local codes.
- * The maximum number of fixtures to be interconnected is 20.

WARNING: THIS PRODUCT MUST BE INSTALLED IN ACCORDANCE WITH THE APPLICABLE INSTALLATION CODE BY A PERSON FAMILIAR WITH THE CONSTRUCTION AND OPERATION OF THE PRODUCT AND THE HAZARDS INVOLVED.

WARNING: (HARD WIRED UNITS) IF SUPPLY WIRES ARE LOCATED WITHIN THREE INCHES OF TRANSFORMER, USE WIRE RATED FOR ATLEAST 90°C (194°F).

WARNING: RISK OF FIRE, MINIMUM OF 90°C SUPPLY CONDUCTORS. CONSULT A QUALIFIED ELECTRICIAN TO ENSURE CORRECT BRANCH CIRCUIT CONDUCTOR.

WARNING: TO AVOID SHOCK HAZARD DISCONNECT THE POWER AT THE PANEL BOARD (CIRCUIT BREAKER BOX).

WARNING: DO NOT ATTEMPT TO INSTALL OR USE A FIXTURE UNTIL YOU READ AND UNDERSTAND THE INSTALLATION INSTRUCTIONS AND SAFETY LABELS.

WARNING: DO NOT USE A FIXTURE IF THE LENS, HOUSING, OR POWER CABLES ARE DAMAGED

WARNING: THE U.S. NATIONAL ELECTRIC CODE (NEC) DOES NOT PERMIT CORDS TO BE CONCEALED WHERE DAMAGE TO INSULATION MAY GO UNNOTICED. TO PREVENT FIRE DANGER, DO NOT RUN CORD BEHIND WALLS, CEILINGS, SOFFITS OR CABINETS WHERE IT MAYBE INACCESSIBLE FOR EXAMINATION. CORDS SHOULD BE VISUALLY EXAMINED PERIODICALLY AND IMMEDIATELY REPLACED WHEN DAMAGE IS NOTICED.

WARNING: NOT INTENDED FOR RECESSED INSTALLATION IN CEILING OR SOFFITS. NOT INTENDED FOR SURFACE INSTALLATION INSIDE BUILT-IN RESIDENTIAL FURNISHINGS.

WARNING: TO REDUCE THE RISK OF FIRE, ELECTRIC SHOCKS OR INJURY TO PERSONS; USE ONLY INSULATED STAPLES OR PLASTIC TIES TO SECURE CORDS; ROUTE AND SECURE CORDS SO THAT THEY WILL NOT BE PINCHED OR DAMAGED WHEN THE CABINET IS PUSHED TO THE WALL.

WARNING: DO NOT HOT SWAP FIXTURES. ENSURE THAT POWER TO THE SERIES IS OFF BEFORE CONNECTING OR DISCONNECTING INDIVIDUAL FIXTURES.

OVERVIEW

To ensure proper installation, read through the entire Installation Instructions prior to beginning the installation.

Philips LINCS® are designed for modular plug-together connection. The first unit may be hard-wired with the provided hardware or plugged-in for portable installation using optional cordsets. Additional units simply plug into the first. Optional interconnect cords electrically continue a run of LINCS® around corners or over gaps. An optional wiring module can decrease installation time by eliminating the need to open fixture wireways.

HARDWARE INCLUDED

The hardware for mounting a hard-wired fixture is supplied with your unit. All of the parts are illustrated in Figure 1.

1. (1) FMC/NM connector body
2. (1) FMC/NM connector clamp
3. (2) #6-32 x 3/8" machine screws (for FMC)
4. (2) #8-32 x 3/4" machine screws (for FMC)
5. (1) 11/16" AF hex nut
6. (1) 11/16" flat washer
7. (4) #6 x 1/2" flat-head wood screws
8. (1) metal end plate
9. (2) end cap cover locking clips
10. (2) #6-20 x 3/16" self-tapping screws
11. (2) #8 x 1/2" truss head screws
12. (1) ring nut
13. Ground wire lead

NOTE: The FMC/NM connector is intended to secure 3/8" trade-size flexible metal conduit (FMC - 6' Max. Length) or no. 14 to 10 AWG NM.

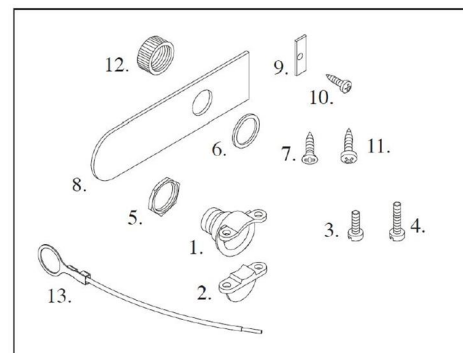


Figure 1 - Hardware Included

Day-Brite

CFI

by @ignify

Signify North America Corporation
200 Franklin Square Drive
Somerset, NJ 08873, USA
Phone: 855-486-2216

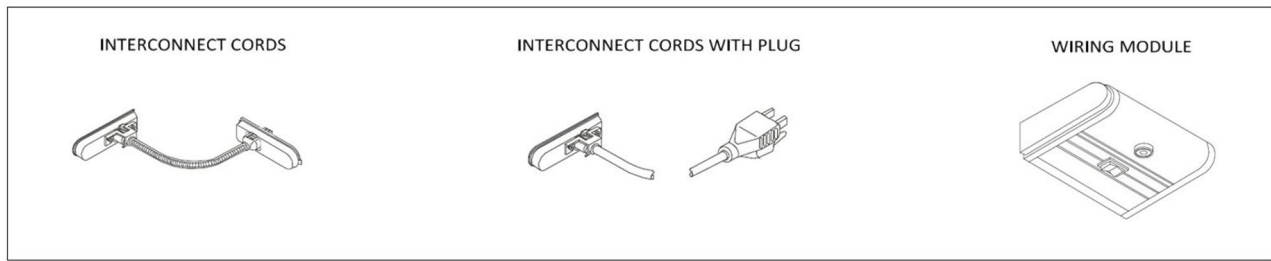
www.day-brite.com
www.cfi-lighting.com

Signify Canada Ltd./ Signify Canada Ltée
281 Hillmount Road
Markham ON, Canada L6C 2S3
Phone: 800-668-9008

DB100125 01/04/2019

(ENGLISH)

Page 1 of 8



Optional Mounting Equipment- Ordered Separately (See spec sheet for more information)

A. INITIAL FIXTURE MOUNTING PROCEDURE

The Philips LINCS® fixtures are designed to be individually mounted or row mounted by plugging into one another. The connection to AC power can be hard-wired or plugged in with an optional AC power cord. Use the following procedure to mount Philips LINCS® 100L fixtures.

1. Determine where the fixture(s) will be mounted.
2. Ensure that there is adequate room for the depth of the fixtures, and adequate clearance at the back and/or ends of the fixture for the electrical feed and/or optional interconnect cord(s). For each end cap cover allow 7/16" clearance, and when row mounting in a confined space, allow 1" for joining the last unit.

NOTE: If multiple fixtures are to be mounted together, they must be mounted in a straight line. otherwise, electrical contact between units may not be properly made, and fixtures may fail to operate correctly.

3. Draw a straight line indicating the position for the back edge of all the fixtures to be mounted.
4. Lift the first fixture (or optional wiring module) into place so its rear edge aligns with the line drawn in step 3. Make sure it is in the exact position.
5. When the fixture is positioned correctly, use the mounting ears as templates and secure the fixture with #6 x 1/2" flathead screws.
6. **If the fixture is to be hard-wired, refer to Section C (Electrical Connection - Hard-wired Units) before mounting any additional units. Follow that procedure before performing steps 7 and 8 for each subsequent fixture.**
7. Lift each additional fixture (or optional wiring module) into place so its rear edge aligns with the line drawn in step 3, and the Molex connector engages securely with that of the previously mounted unit. The mounting ears on the mating ends slips between the mounting surface and the previously mounted unit.
8. Use mounting ears on the opposite end and secure the fixture at that end using #6 x 1/2" flat-head screws.
9. Repeat steps 7 and 8 for each additional fixture to be mounted. Ensure that the last fixture has an end cap cover installed over the unused connector. Place the end cap cover locking clip in position and secure with the #6-20 x 3/16" self-tapping screw.

B. ELECTRICAL CONNECTION - UNIT WITH CORDSET

1. Connect the AC cord into the left end of the fixture(s) using hardware supplied with cord set kit. Cover the other end with an end cap cover. Place the end cap cover locking clip in position and secure with the #6-20 x 3/16" self-tapping screw.
2. Plug the AC cord into a grounded, 120V, 60 Hz receptacle.
3. Test the fixture(s).
4. Install diffuser on each fixture.

C. ELECTRICAL CONNECTION- HARD-WIRING

NOTE: If using optional wiring module, follow instructions provided.

NOTE: The incoming electrical feed may be connected at the rear of the fixture or on the left side (receptacle side) of the fixture.

1. If the electrical feed is on the left side (receptacle side) of the fixture, proceed to step 2. If the electrical feed is to the rear, refer to Figure 2 and perform the following:

NOTE: If the left side is not being interconnected to another fixture, cover end with an end cap cover along with an end cap locking clip and secure with #6-20 x 3/16" self-tapping screw.

- a. Remove the access plate from the back of the fixture housing by loosening the screw that secures it. (Figure 2).
- b. Install the supplied FMC/Romex strain-relief connector on the access plate with ring nut.
- c. Secure the proper length of power supply wiring into the strain-relief connector.
- d. Strip 3/8" from each of the supply wires and connect the ground to the green fixture wire, the common to the white fixture wire, and the hot to the black fixture wire. Make sure the wire strands or uninsulated conductor lengths are left exposed.
- e. Neatly place the wires back in the fixture. Insert the lip of the plate in the opening in the fixture and slip the keyhole in the plate over the head of the screw. Slide the plate into position, and tighten the screw to secure the plate.
- f. Proceed to Step 11.

Day-Brite

CFI

by ©ignify

www.day-brite.com
www.cfi-lighting.com

DB100125 01/04/2019

(ENGLISH)

Page 2 of 8

2. Remove the diffuser by grabbing the lip on the diffuser at one end of the fixture and pulling it down and away from the fixture.
3. Open the wireway cover by removing the screws threaded through the LED tray. See Figure 4.
Carefully pivot the wireway cover down until it hangs from its rear hinge.
4. If the electrical feed is being made on the left side of the fixture, the receptacle Molex connector will need to be removed from the plastic end cap. Squeeze the fasteners on each side of the connector and push the receptacle Molex connector into the housing. Place the metal hardware plate in place into the end of the plastic end cap. See Figure 3.

NOTE: If making electrical feed from the left side (receptacle side), the rear access plate must be secured in place.

5. Insert the threaded portion of the FMC/Romex connector through the clearance hole on the metal hardware plate. Working from the interior wireway compartment, seat first the metal washer and then the ring terminal on the ground wire onto the connectors threads. Secure this assembly to the fixtures endcap with the ring nut.
6. Using the FMC/Romex connector supplied, secure the proper length power supply wiring to the housing.
7. Connect the power supply wiring as shown in Figure 5. Connect the AC feed to the three pigtailed provided between the two Molex connectors in the diagram. Be sure wirenuts are secure and no strands of wire are left exposed.
8. Make sure the fixture is properly grounded. Use the green pigtail provided for this purpose.
9. Reposition the wires neatly in the wireway and close the wireway cover. Make sure wires are not caught under the wireway cover. Re-install the two screws in the LED tray to secure wireway cover.
10. Reinstall the diffuser by first hooking the edge of the diffuser into the front edge and then, starting at one end, push the lipped edge into the channel. Continue down the length of the diffuser until it is fully seated onto the fixture.
11. If mounting a single fixture, test it now.

D. LED BOARD REPLACEMENT

The LED board can be replaced. Contact Philips Customer Support for assistance.

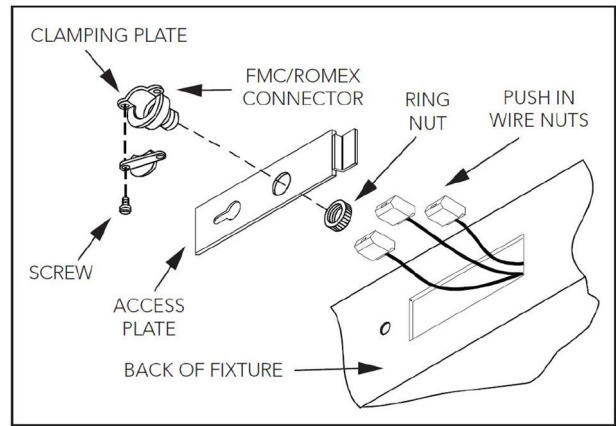


Figure 2

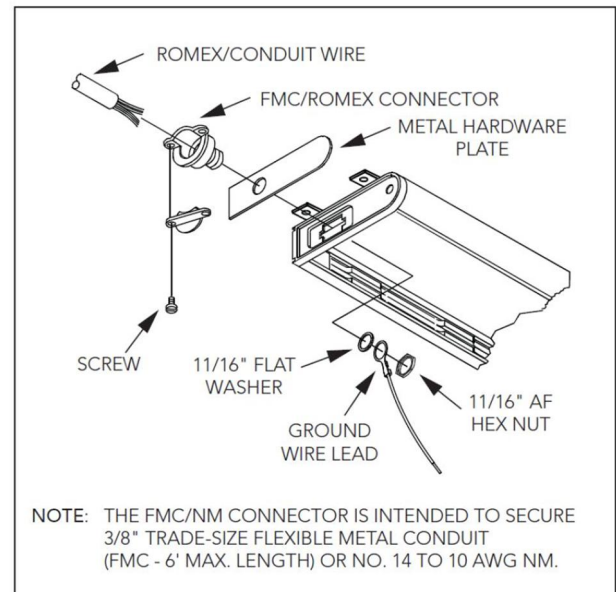


Figure 3

NOTE: THE FMC/NM CONNECTOR IS INTENDED TO SECURE 3/8" TRADE-SIZE FLEXIBLE METAL CONDUIT (FMC - 6' MAX. LENGTH) OR NO. 14 TO 10 AWG NM.

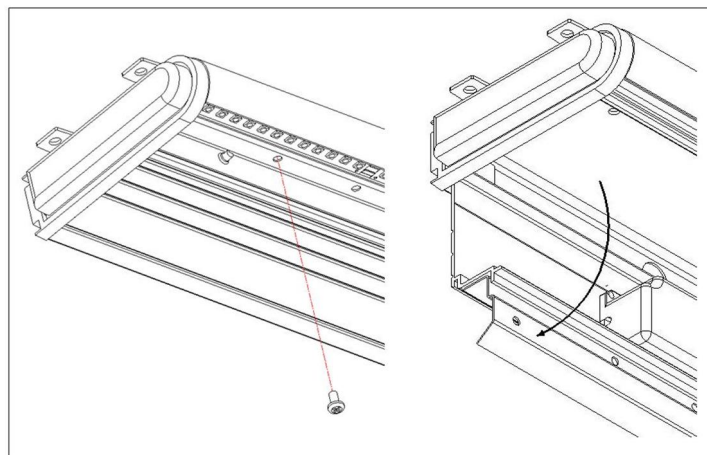


Figure 4

Day-Brite

CFI

by ©ignify

www.day-brite.com
www.cfi-lighting.com

DB100125 4/23/2015
(ENGLISH)
Page 3 of 8

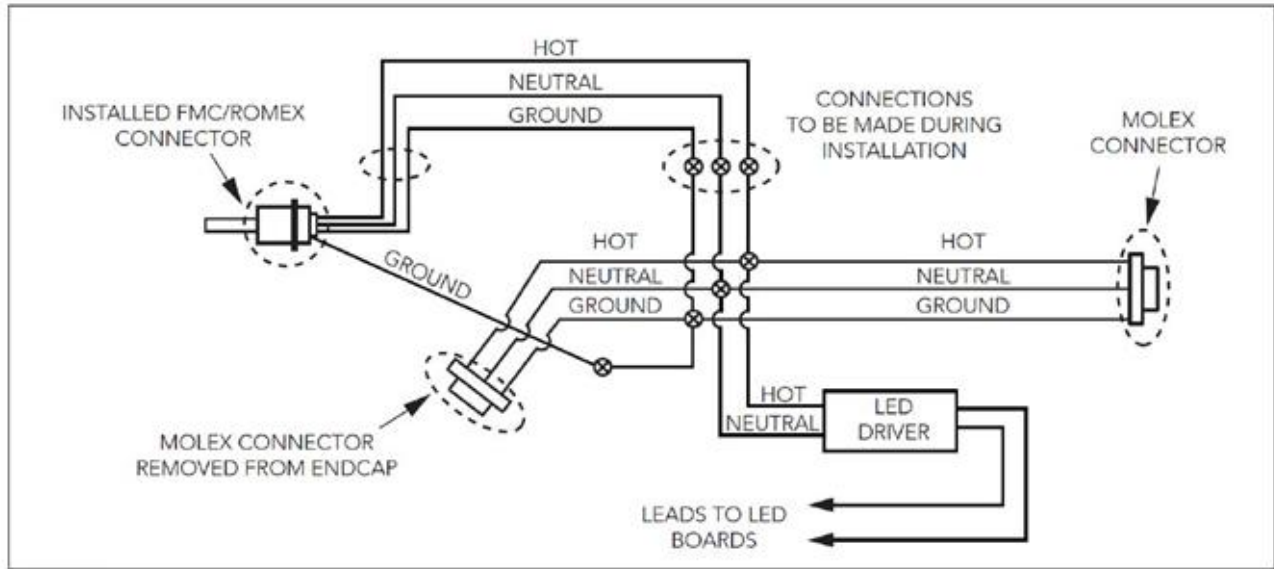


Figure 5

INSTRUCTIONS D'INSTALLATION

1" Modular Undercabinet LED

LINCS® 100L Series

**ATTENTION: L'INSTALLATION ET L'ENTRETIEN DE
CE PRODUIT DOIT ÊTRE EFFECTUÉ PAR UN
ÉLECTRICIEN QUALIFIÉ OU SERVICE PERSONNEL**

MISE EN GARDE! - LIRE CECI D'ABORD --- CONSIGNES DE SÉCURITÉ IMPORTANTES

- * Lire attentivement les directives en lien avec votre luminaire. SI VOUS AVEZ DES QUESTION EN LIEN AVEC LE MODE D'INSTALLATION APPROPRIÉ OU LES CODES LOCAUX, CONSULTEZ UN ÉLECTRICIEN QUALIFIÉ.
- * Ce luminaire a été conçu pour être installé sous une armoire ou une étagère.
- * Des blessures ou des dommages au luminaire ou à sa surface de montage sont possibles si le luminaire est arraché de la surface. Pour réduire le risque de telles blessures ou de tels dommages, ne monter le luminaire que sur une surface qui est en bon état d'un point de vue mécanique.
- * Le luminaire est compatible avec une source d'alimentation de 120 ou 277 V à 60 Hz uniquement.

- * Les luminaires ont été conçus pour être reliés à une source d'alimentation à trois fils mise à la masse.
- * N'installer le luminaire que pour des applications intérieures et sèches.
- * Ne pas installer à l'extérieur ou sur des applications qui ne correspondent pas à l'utilisation prévue.
- * Installer et raccorder le luminaire dans des endroits qui sont conformes aux codes nationaux, d'état et locaux applicables.
- * Le nombre maximal de luminaires pouvant être reliés ensemble est 20.

AVERTISSEMENT : CE PRODUIT DOIT ÊTRE INSTALLÉ EN CONFORMITÉ AVEC LE CODE D'INSTALLATION APPLICABLE, CE PAR UNE PERSONNE FAMILIARISÉE AVEC LA CONFECTION ET LE FONCTIONNEMENT DU PRODUIT ET DES RISQUES IMPLIQUÉS.

AVERTISSEMENT : (UNITÉS CÂBLÉES) SI LES CÂBLES D'ALIMENTATION SE TROUVENT À MOINS DE 7,6 CM (3 PO) D'UN TRANSFORMATEUR, UTILISER UN CÂBLE AYANT UNE RÉSISTANCE D'AU MOINS 90 °C (194 °F).

AVERTISSEMENT : RISQUE D'INCENDIE, CONDUCTEURS D'ALIMENTATION AYANT UNE RÉSISTANCE D'AU MOINS 90 °C. CONSULTER UN ÉLECTRICIEN QUALIFIÉ POUR ASSURER QUE LE CONDUCTEUR DE CIRCUIT EST ADÉQUATEMENT BRANCHÉ.

AVERTISSEMENT : POUR ÉVITER LE RISQUE D'ÉLECTROCUTION, DÉBRANCHER L'ALIMENTATION AU PANNEAU D'ALIMENTATION (BOÎTE DE DISJONCTEURS).

AVERTISSEMENT : NE PAS TENTER D'INSTALLER OU UTILISER UN LUMINAIRE AVANT D'AVOIR LU ET COMPRIS LES DIRECTIVES D'INSTALLATION ET LES ÉTIQUETTES DE SÉCURITÉ.

AVERTISSEMENT : NE PAS UTILISER UN LUMINAIRE SI SA LENTILLE, SON BOÎTIER OU SES CÂBLES D'ALIMENTATION SONT ENDOMMAGÉS.

AVERTISSEMENT : LE U.S. NATIONAL ELECTRIC CODE (CODE ÉLECTRIQUE NATIONAL EN VIGUEUR AUX ÉTATS-UNIS) (NEC) NE PERMET PAS LA DISSIMULATION D'UN CORDON DANS UN ENDROIT OÙ TOUT DOMMAGE À L'ISOLATION PEUT PASSER INAPERÇU. POUR PRÉVENIR LES RISQUES D'INCENDIE, NE PAS FAIRE PASSER LE CORDON DERRIÈRE UN MUR, UN PLAFOND, DES SOFFITES OU DES ARMOIRÉS, C'EST-À-DIRE LÀ OÙ IL POURRAIT ÊTRE IMPOSSIBLE DE L'EXAMINER. LES CORDONS DOIVENT ÊTRE EXAMINÉS VISUELLEMENT SUR UNE BASE PÉRIODIQUE ET IMMÉDIATEMENT REMPLACÉS EN CAS DE DOMMAGE.

AVERTISSEMENT : NON PRÉVU POUR LES INSTALLATIONS DANS LE RENFORCEMENT DE PLAFONDS OU DE SOFFITES. NON PRÉVU POUR UNE INSTALLATION DE SURFACE À L'INTÉRIEUR DE FOURNITURES RÉSIDENIELLES INTÉGRÉES.

AVERTISSEMENT : POUR RÉDUIRE LES RISQUES D'INCENDIE, D'ÉLECTROCUTION OU DE BLESSURES, N'UTILISER QUE DES BROCHES ISOLÉES OU DES ATTACHES DE PLASTIQUE AFIN DE FIXER LES CORDONS ET DE LES FAIRE PASSER OU TENIR DE MANIÈRE À CE QU'ILS NE PUISSENT ÊTRE PINCÉS OU ENDOMMAGÉS LORSQUE L'ARMOIRE EST POUSSÉE CONTRE LE MUR.

AVERTISSEMENT : NE PAS REMPLACER LES LUMINAIRES À CHAUD. VÉRIFIER QUE LA TENSION DE LA SÉRIE EST COUPÉE AVANT DE BRANCHER OU DÉBRANCHER DES LUMINAIRES INDIVIDUELS.

APERÇU

Pour assurer une installation appropriée, lire l'ensemble des directives d'installation avant de procéder.

Les luminaires Philips LINCS® ont été conçus pour un branchement modulaire conjoint. La première unité peut être câblée à l'aide de la quincaillerie fournie ou branchée afin de permettre une installation portable, ce à l'aide des cordons disponibles en option. Les unités supplémentaires se branchent ensuite simplement dans la première. Les cordons d'interconnexion offerts en option permettent de prolonger une série de LINCS® au-delà d'un coin ou d'un espace. Un module de câblage optionnel peut réduire le temps d'installation en éliminant la nécessité d'ouvrir les voies de câblage des luminaires.

QUINCAILLERIE COMPRISE

La quincaillerie de montage pour le luminaire câblé accompagne votre unité. Toutes les pièces sont illustrées dans la Figure 1.

1. (1) corps de connecteur FMC/NM
2. (1) pince de connecteur FMC/NM
3. (2) vis à métaux no 6-32 x 3/8 po (pour FMC)
4. (2) vis à métaux no 8-32 x 3/4 po (pour FMC)
5. (1) écrou hexagonal 11/16 po AF
6. (1) rondelle plate 11/16 po
7. (4) vis à bois à tête plate no 6 x 1/2 po
8. (1) plaque d'extrémité en métal
9. (2) pinces de verrouillage de couvercle d'extrémité
10. (2) vis auto taraudeuses no 6-20 x 3/16 po
11. (2) vis à tête bombée no 8 x 1/2 po
12. (1) écrou de blocage
13. Borne de fil de mise à la masse

REMARQUE : Le connecteur FMC/NM est destiné à fixer la conduite métallique souple commerciale de 3/8 po (FMC - longueur maximale de 1,83 m (6 pi)) ou no 14 de calibre 10 NM.

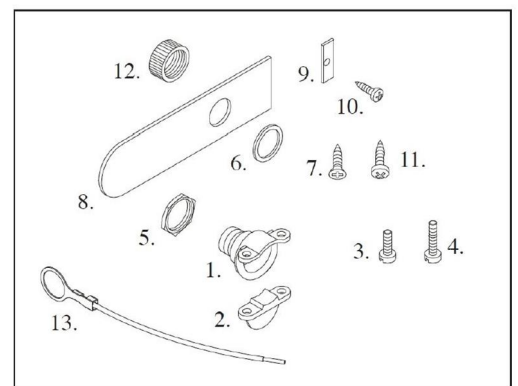


Figure 1: Matériel inclus

Day-Brite

CFI

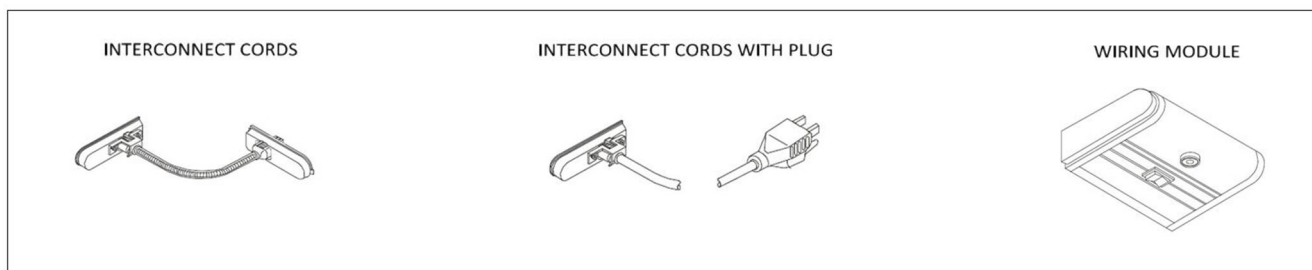
by ©ignify

www.day-brite.com
www.cfi-lighting.com

DB100125 01/04/2019

(FRANÇAIS)

Page 5 of 8



Équipement de montage en option - Commandé séparément (se reporter à la fiche technique pour en savoir plus)

A. PROCÉDURE DE MONTAGE INITIAL DU LUMINAIRE

Les luminaires Philips LINCOS® ont été conçus pour être montés individuellement ou en rangée en étant branchés les uns dans les autres. Le branchement à une source d'alimentation CA peut être effectué avec un câble permanent ou par l'entremise d'un cordon d'alimentation CA optionnel. Utiliser la procédure suivante pour installer les luminaires Philips LINCOS® 100L.

1. Déterminer l'emplacement de montage des luminaires.
2. Assurer qu'il y a suffisamment d'espace pour la profondeur du luminaire ainsi qu'un espace de dégagement approprié à l'avant ou à l'extrémité du luminaire, ce pour l'alimentation électrique ou les cordons d'interconnexion en option. Prévoir un espace de dégagement de 11,11 mm (7/16 po) pour chaque couvercle d'extrémité et, lorsque le montage en rangée se fait dans un espace restreint, prévoir 2,5 cm (1 po) pour permettre de relier la dernière unité.

REMARQUE : Si plusieurs luminaires sont montés ensemble, ils doivent être montés en ligne droite. Sinon, les contacts électriques entre les unités pourraient être imparfaits, ce qui peut nuire au bon fonctionnement des luminaires.

3. Dessiner une ligne droite indiquant la position où doit se trouver le rebord arrière de chaque luminaire.
4. Soulever le premier luminaire (ou le module de câblage optionnel) et le mettre en place de manière à ce que son rebord arrière soit aligné sur la ligne dessinée à l'étape 3. Vérifier qu'il s'agit de la position exacte.
5. Lorsque le luminaire est bien placé, utiliser les oreilles de montage comme modèle et fixer le luminaire avec les vis no 6 x 1/2 po à tête plate.
6. **S'il est prévu que le luminaire soit câblé de manière permanente, se reporter à la section C (Connexion électrique - Unités câblées) avant de monter d'autres unités. Suivre la procédure avant de procéder aux étapes 7 et 8 pour chaque luminaire suivant.**
7. Soulever chaque luminaire supplémentaire (ou le module de câblage optionnel) et le mettre en place de manière à ce que son rebord arrière soit aligné sur la ligne dessinée à l'étape 3 et que le connecteur Molex s'engage correctement dans celui de l'unité qui a été montée précédemment. Les oreilles de montage se trouvant sur les extrémités de raccordement s'engagent entre la surface de montage et l'unité qui a été montée précédemment.
8. Utiliser les oreilles de montage de l'extrémité opposée et fixer le luminaire à cette extrémité avec une vis à tête plate no 6 x 1/2 po.
9. Répéter les étapes 7 et 8 pour chaque luminaire supplémentaire à installer. Assurer que le dernier luminaire est doté d'un couvercle d'extrémité placé sur le connecteur inutilisé. Mettre la pince de verrouillage du couvercle d'extrémité en place et la retenir avec une vis auto taraudeuse no 6 20 x 3/16 po.

B. BRANCHEMENT ÉLECTRIQUE - UNITÉ AVEC ENSEMBLE DE CORDON

1. Brancher le cordon CA dans l'extrémité gauche du luminaire à l'aide de la quincaillerie accompagnant la trousse de cordon. Mettre un couvercle sur l'autre extrémité. Mettre la pince de verrouillage du couvercle d'extrémité en place et la retenir avec une vis auto taraudeuse no 6 30 x 3/16 po.
2. Brancher le cordon CA dans une prise mise à la terre de 120 V, 60 Hz.
3. Faire l'essai des luminaires.
4. Installer un diffuseur sur chaque luminaire.

C. BRANCHEMENT ÉLECTRIQUE - CÂBLAGE PERMANENT

REMARQUE : Si un module de câblage optionnel est utilisé, suivre les directives fournies.

REMARQUE : L'alimentation électrique entrante peut être branchée à l'arrière du luminaire ou sur son côté gauche (du côté du réceptacle).

1. Si l'alimentation électrique est placée sur le côté gauche du luminaire (côté du réceptacle), passer à l'étape 2. Si l'alimentation électrique se trouve à l'arrière, se reporter à la Figure 2 et exécuter ce qui suit :

REMARQUE : Si le côté gauche n'est pas interconnecté à un autre luminaire, le couvrir avec un couvercle d'extrémité et une pince de verrouillage de couvercle d'extrémité, fixée avec une vis auto taraudeuse no 6 20 x 3/16 po.

- a. Retirer la plaque d'accès se trouvant à l'arrière du boîtier du luminaire en dévissant la vis qui la retient (Figure 2).
- b. Installer le raccord de retenue FMC/Romex fourni sur la plaque d'accès à l'aide d'un écrou de blocage.
- c. Fixer la bonne longueur de câblage d'alimentation dans le raccord de retenue.
- d. Dénuder les fils d'alimentation sur une longueur de 9,53 mm (3/8 po) et raccorder la masse au fil de luminaire vert, le fil commun au fil de luminaire blanc et finalement le fil chaud au fil de luminaire noir. Vérifier que les bouts de fils et de conducteur non isolé restent exposés.
- e. Remettre les fils en place proprement dans le luminaire. Insérer le rebord de la plaque dans l'ouverture du luminaire et glisser le trou de serrure de la plaque par-dessus la tête de vis. Glisser la plaque en place puis serrer la vis qui la retient.
- f. Passer à l'étape 11.

Day-Brite

CFI

by ©ignify

www.day-brite.com
www.cfi-lighting.com

DB100125 01/04/2019

(FRANÇAIS)

Page 6 of 8

2. Retirer le diffuseur en saisissant son rebord à une des extrémités du luminaire et en tirant dessus pour l'écartier de celui-ci.
3. Ouvrir le couvercle de câblage en retirant les vis qui passent dans le plateau de la DEL. Voir la figure 4. Faire pivoter doucement le couvercle de câblage vers le bas jusqu'à ce qu'il pende de sa charnière arrière.
4. Si l'alimentation électrique passe du côté gauche du luminaire, le connecteur de la fiche Molex devra être retiré du couvercle d'extrémité en plastique. Appuyer sur les attaches se trouvant de chaque côté du connecteur et pousser le connecteur de fiche Molex dans le boîtier. Positionner la plaque de câblage en métal à l'extrémité du couvercle d'extrémité en plastique. Voir la figure 3. Si l'alimentation électrique provient du côté gauche du luminaire (côté du réceptacle), il faut fixer la plaque d'accès arrière.
5. Insérer la partie fileté du connecteur FMC/Romex dans le trou de dégagement se trouvant sur la plaque de câblage de métal. En travaillant de l'intérieur du compartiment de câblage, positionner d'abord la rondelle de métal puis la borne annulaire du fil de mise à la masse sur les filets des connecteurs. Fixer le tout sur le couvercle d'extrémité du luminaire à l'aide de l'écrou de blocage.
6. À l'aide du connecteur FMC/Romex fourni, fixer le câble d'alimentation, en conservant une bonne longueur, au boîtier.
7. Brancher le câblage d'alimentation de la manière illustrée dans la figure 5. Brancher l'alimentation CA sur les trois spirales de raccord se trouvant entre les deux connecteurs Molex, comme montré dans le schéma. Vérifier que les capuchons de connexions sont bien en place et qu'aucun bout de fil ne demeure exposé.
8. Vérifier que le luminaire est bien mis à la masse. Utiliser la spirale de connexion verte fournie à cette fin.
9. Replacer les fils en ordre dans le compartiment de câblage et en refermer le couvercle. Vérifier qu'aucun fil n'est coincé sous le couvercle du compartiment de câblage. Remettre les deux vis du plateau à DEL afin de fixer le couvercle du compartiment de câblage.
10. Remettre le diffuseur en place en accrochant son rebord dans la rainure avant puis, en commençant à une extrémité, en poussant le rebord relevé dans le canal. Continuer d'enfoncer le diffuseur jusqu'à ce qu'il soit complètement remis en place sur le luminaire.
11. Si un seul luminaire est à monter, en faire l'essai maintenant.

D. REMPLACEMENT DU PANNEAU DE DEL

Le panneau de DEL peut être remplacé. Communiquer avec le service à la clientèle Philips pour avoir de l'assistance à cet effet.

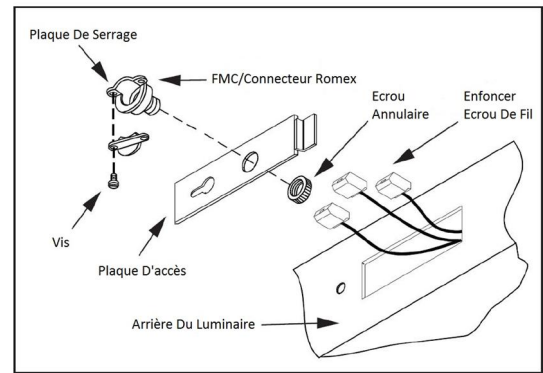


Figure 2

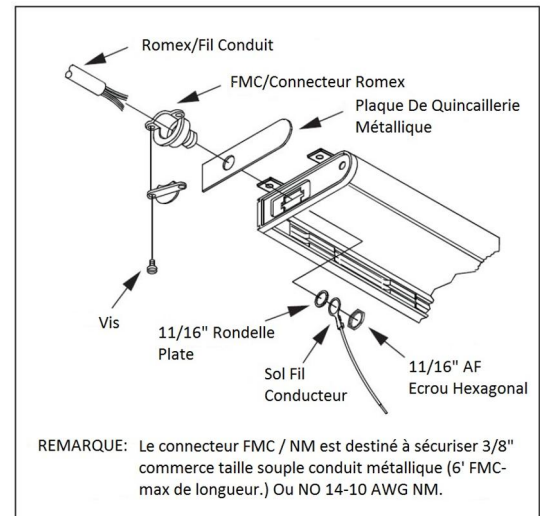


Figure 3

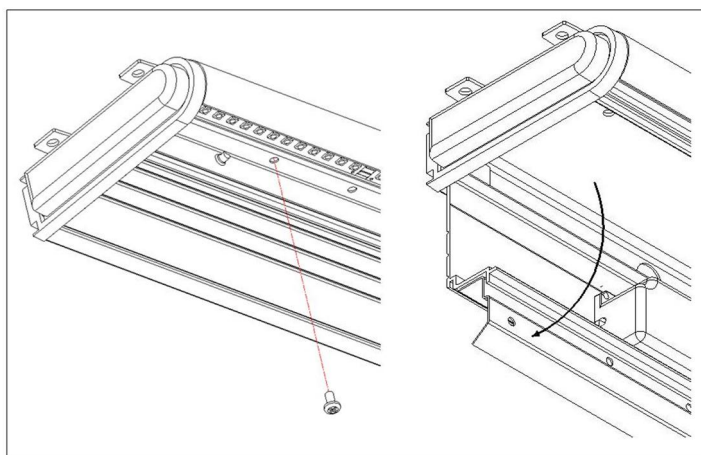


Figure 4

Day-Brite

CFI

by @ignify

www.day-brite.com
www.cfi-lighting.com

DB100125 01/04/2019

(FRANÇAIS)

Page 7 of 8

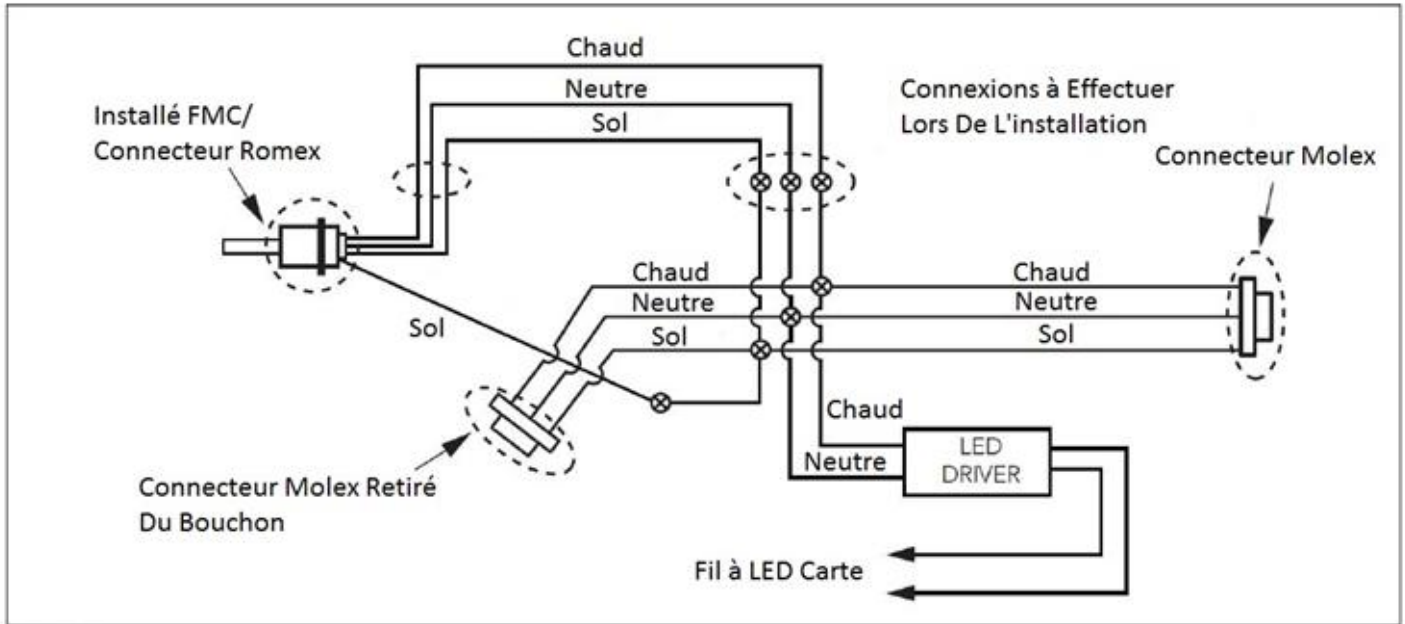


Figure 5