

INSTALLATION INSTRUCTIONS

ECOFORM GEN. 2 – SLIPFITTER ARM MOUNT (SF)

Signify North America Corporation
200 Franklin Square Drive
Somerset N.J. 08873, USA

Signify Canada Ltd./Signify Canada Ltée.
281 Hillmount Road,
Markham, ON, Canada L6C 2S3

IMPORTANT SAFETY INSTRUCTIONS FOR LUMINAIRES

IMPORTANT: FOR YOUR PROTECTION, YOU MUST CAREFULLY READ ALL WARNINGS AND INSTRUCTIONS IN THEIR ENTIRETY PRIOR TO INSTALLATION, OPERATION, SERVICE OR MAINTENANCE. FAILURE TO DO SO CAN RESULT IN DEATH, PERSONAL INJURY AND PROPERTY DAMAGE. If you do not understand these warnings and instructions, or if additional information is desired, please contact Signify at SanMarcos.TSC@Signify.com or phone 800-227-0758.

- **Installation, service and maintenance of luminaires must be performed by a qualified professional and in accordance with all federal, state and local laws, regulations and electrical codes. This professional should be familiar with the construction and operation of this product and any hazards involved. If not qualified, do not attempt installation, service or maintenance.**
- **To reduce the risk of death, personal injury or property damage from fire, electric shock, falling parts, cuts, abrasions and other hazards, please read all warnings and instructions included with the luminaire, on the luminaire's packaging and affixed to the luminaire itself.**
- **Maintenance of the luminaires should be performed by person(s) familiar with the luminaire's construction and operation and any hazards involved.**



WARNING

RISK OF FIRE, ELECTRIC SHOCK OR PERSONAL INJURY

- Disconnect or turn off power before attempting any installation, service or maintenance.
- Verify that supply voltage is correct by referencing the luminaire label information.
- Make all electrical and ground connections in accordance with the National Electrical Code (NEC) and any other applicable laws, regulations or codes.
- All wiring connections should be capped with UL-approved wire connectors.



WARNING

RISK OF PERSONAL INJURY

- Wear gloves and safety glasses at all times when removing luminaire from carton, installing, servicing or performing maintenance.
- Avoid direct eye exposure to the light source while it is on.



WARNING

RISK OF PERSONAL INJURY

- Keep combustible materials away from LED/lamp & lens.
- Do not operate in close proximity to persons, combustible materials or substances affected by heat or drying.



WARNING

RISK OF FIRE, ELECTRIC SHOCK OR PERSONAL INJURY

- Allow LED/lamp & lens to cool before handling.
- Do not touch enclosure or light source.
- Do not exceed maximum wattage marked on luminaire label.
- Follow all manufacturer's warnings, recommendations, instructions and restrictions for driver type, burning position, mounting locations and replacement.



CAUTION

RISK OF PRODUCT DAMAGE

- Never connect luminaires and/or components under load with supply voltage turned on.
- Do not mount or support these luminaires in a manner that can cut the outer jacket or damage wire insulation.
- Do not restrict fixture ventilation. Allow for some volume of airspace around luminaire. Avoid covering luminaire with insulation, foam or other material that will prevent convection or conduction cooling.
- Do not exceed luminaire maximum ambient temperature.
- Do not modify the luminaire.
- Only use luminaire in its intended application and location.
- LED products are polarity sensitive. Ensure proper polarity before installation.
- Electrostatic Discharge (ESD) can damage LED. Personal grounding equipment must be worn during all installation and servicing of the luminaire.
- Do not touch individual electrical components as this can cause ESD, shorten LED life, or impact LED performance.
- Some components inside the luminaire may not be serviceable. In the unlikely event your luminaire may require service, stop using it immediately and contact SanMarcos.TSC@Signify.com or phone 800-227-0758.
- Always read the luminaire's complete installation instructions prior to installation for any additional luminaire specific warnings.
- In the case of HID or Fluorescent luminaires, regular re-lamping is required to keep luminaire operating within safe limits.
- **Do not install damaged product.** Handling and installing damaged products can potentially increase the risks mentioned. In case of damage and/or missing parts upon arrival of the luminaire, please contact SanMarcos.TSC@Signify.com or phone 800-227-0758.
- These instructions do not purport to cover all details or variations in equipment nor to provide every possible contingency to meet in connection with installation, operation or maintenance. Should further information be desired or should particular problems arise which are not covered sufficiently for the purchaser's or owner's purposes, this matter should be referred to SanMarcos.TSC@Signify.com or phone 800-227-0758.
- Please see luminaire specific Installation and Maintenance Instruction for additional warnings or any applicable FCC or regulatory statements. Failure to follow any of these Instructions could void luminaire warranties.

Luminaire Maintenance

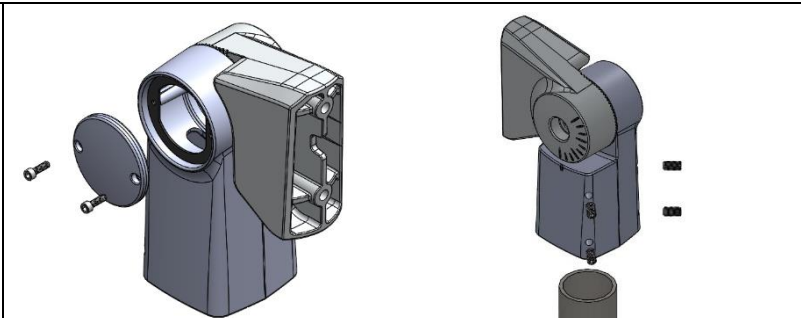
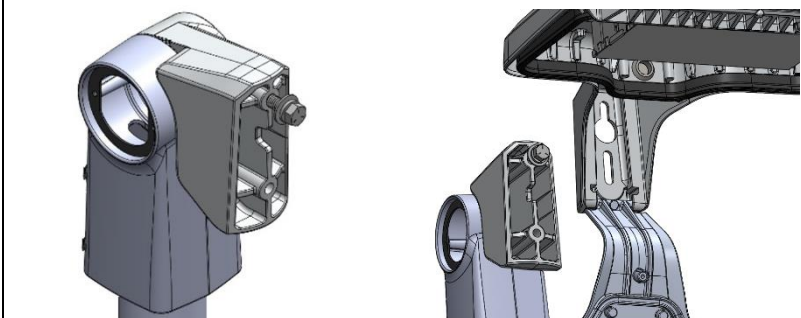
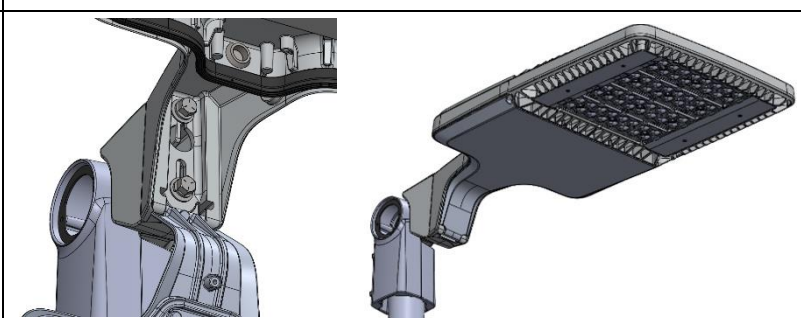
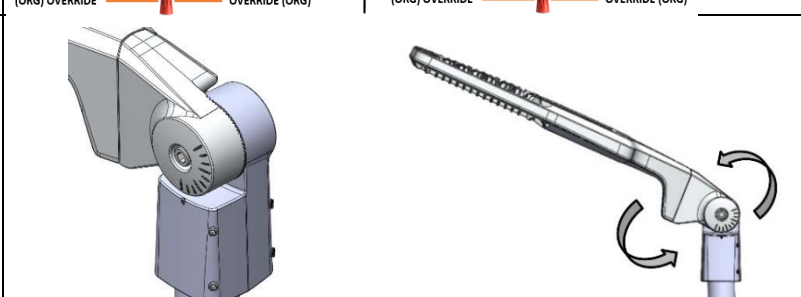
- Regular luminaire maintenance programs are recommended.
- It is recommended to clean the outside of the luminaire and the refractor/lens.
- Frequency of cleaning will depend on ambient dirt level and minimum light output which is acceptable to user.
- If clean water is not sufficient for cleaning, use a neutral, synthetic, not-scratching and not-abrasive cleaning substance.
- Never use alkaline and/or acetous cleaning substances.
- Make sure that the cleaning substance is carefully removed by rinsing with lots of clean water.
- Signify recommends using a cleaning solution that has a PH between 5 and 8.
- Recycle: For information on how to recycle electronic products and components, please visit www.epa.gov.

INSTALLATION INSTRUCTIONS

ECOFORM GEN. 2 – SLIPFITTER ARM MOUNT (SF)

Signify North America Corporation
200 Franklin Square Drive
Somerset N.J. 08873, USA

Signify Canada Ltd./Signify Canada Ltée.
281 Hillmount Road,
Markham, ON, Canada L6C 2S3

REQUIRED TOOLS: 9/16" SOCKET/OPEN-END WRENCH, 3/16" ALLEN WRENCH & #2 PHILLIPS-HEAD SCREWDRIVER																																	
<p>STEP 1: ATTACH SLIPFITTER (SF) TO TENON NOTE: Tenon must be 3.75" length (min.) and 2-3/8" diameter. Remove splice cover from Slipfitter. Place slipfitter over tenon and route supply wires from pole into splice compartment. Using supplied (4x) 3/8"-16 set screws w/nylok, tighten the slipfitter to tenon. Torque bolts to 18 ft.-lbs.</p>																																	
<p>STEP 2: ATTACH LUMINAIRE TO SF Install (1x) 3/8"-16 x 1" bolt, split washer and flat washer to top threaded hole on slipfitter. Do not tighten all the way, leaving approx. 1" gap to hang luminaire. Loosen (2x) retained screws that secure the door to the luminaire. Hinge door down to access mounting holes in arm. Hang the luminaire using the key slot feature, over the top bolt on the slipfitter. Ensure that the washers remain on the inside of the luminaire.</p>																																	
<p>STEP 3: SECURE LUMINAIRE Once Luminaire is hanging on slipfitter, insert the remaining (1x) 3/8"-16 x 1" bolt, split washer and flat washer into lower threaded hole on Slipfitter. Torque mounting hardware to 18 ft.-lbs. Feed the supply wires from luminaire, through slipfitter mount and into the splice compartment. Reinstall door to luminaire using the (2x) retained #8-32 screws. Torque door screws to 20 in.-lbs.</p>																																	
<p>STEP 4: MAKE WIRE CONNECTIONS Once luminaire is installed and hardware is <u>properly torqued</u>, make supply wiring connections inside the splice compartment according to the appropriate wiring diagram. Reinstall splice compartment cover. <i>* 0-10V AND OVERRIDE WIRES OPTIONAL</i> <i>* WIRE NUTS SUPPLIED BY OTHERS</i></p>	<table border="0"> <tr> <td colspan="2">120V, 277V & 347V CONFIGURATIONS</td> <td colspan="2">208V, 240V & 480V CONFIGURATIONS</td> </tr> <tr> <td>INPUT (POLE)</td> <td>OUTPUT (LUMINAIRE)</td> <td>INPUT (POLE)</td> <td>OUTPUT (LUMINAIRE)</td> </tr> <tr> <td>(BLK) LINE</td> <td>LINE (BLK)</td> <td>(BLK) LINE</td> <td>LINE (BLK)</td> </tr> <tr> <td>(WHT) NEUTRAL</td> <td>NEUTRAL (WHT)</td> <td>(WHT) LINE</td> <td>LINE (WHT)</td> </tr> <tr> <td>(GRN) GROUND</td> <td>GROUND (GRN)</td> <td>(GRN) GROUND</td> <td>GROUND (GRN)</td> </tr> <tr> <td>(PURP) 0-10V (+)</td> <td>(+) 0-10V (PURP)</td> <td>(PURP) 0-10V (+)</td> <td>(+) 0-10V (PURP)</td> </tr> <tr> <td>(GRY) 0-10V (-)</td> <td>(-) 0-10V (GRY)</td> <td>(GRY) 0-10V (-)</td> <td>(-) 0-10V (GRY)</td> </tr> <tr> <td>(ORG) OVERRIDE</td> <td>OVERRIDE (ORG)</td> <td>(ORG) OVERRIDE</td> <td>OVERRIDE (ORG)</td> </tr> </table>	120V, 277V & 347V CONFIGURATIONS		208V, 240V & 480V CONFIGURATIONS		INPUT (POLE)	OUTPUT (LUMINAIRE)	INPUT (POLE)	OUTPUT (LUMINAIRE)	(BLK) LINE	LINE (BLK)	(BLK) LINE	LINE (BLK)	(WHT) NEUTRAL	NEUTRAL (WHT)	(WHT) LINE	LINE (WHT)	(GRN) GROUND	GROUND (GRN)	(GRN) GROUND	GROUND (GRN)	(PURP) 0-10V (+)	(+) 0-10V (PURP)	(PURP) 0-10V (+)	(+) 0-10V (PURP)	(GRY) 0-10V (-)	(-) 0-10V (GRY)	(GRY) 0-10V (-)	(-) 0-10V (GRY)	(ORG) OVERRIDE	OVERRIDE (ORG)	(ORG) OVERRIDE	OVERRIDE (ORG)
120V, 277V & 347V CONFIGURATIONS		208V, 240V & 480V CONFIGURATIONS																															
INPUT (POLE)	OUTPUT (LUMINAIRE)	INPUT (POLE)	OUTPUT (LUMINAIRE)																														
(BLK) LINE	LINE (BLK)	(BLK) LINE	LINE (BLK)																														
(WHT) NEUTRAL	NEUTRAL (WHT)	(WHT) LINE	LINE (WHT)																														
(GRN) GROUND	GROUND (GRN)	(GRN) GROUND	GROUND (GRN)																														
(PURP) 0-10V (+)	(+) 0-10V (PURP)	(PURP) 0-10V (+)	(+) 0-10V (PURP)																														
(GRY) 0-10V (-)	(-) 0-10V (GRY)	(GRY) 0-10V (-)	(-) 0-10V (GRY)																														
(ORG) OVERRIDE	OVERRIDE (ORG)	(ORG) OVERRIDE	OVERRIDE (ORG)																														
<p>STEP 5: ADJUST / AIM PRODUCT Loosen the 1/2"-13 socket cap bolt located in slipfitter arm. Do NOT remove bolt. Loosen enough to allow rotation on cast teeth. Using the degree indicators, shown as a guide, rotate the luminaire to the desired position and retighten the bolt to 47 ft.-lbs. NOTE: Product may be aimed up to +45° from horizontal in 5° increments.</p>																																	

© 2018 Signify Holding. All rights reserved. This document contains information relating to the product portfolio of Signify which information may be subject to change. No representation or warranty as to the accuracy or completeness of the information included herein is given and any liability for any action in reliance thereon is disclaimed. The information presented in this document is not intended as any commercial offer and does not form part of any quotation or contract. All trademarks are owned by Signify Holding or their respective owners.



ECOFORM GEN. 2 – BRAS DE FIXATION À RACCORD LISSE (SF)

CONSIGNES DE SÉCURITÉ IMPORTANTES POUR LES LUMINAIRES

IMPORTANT : POUR VOTRE PROTECTION, VOUS DEVEZ LIRE ATTENTIVEMENT ET INTÉGRALEMENT TOUS LES AVERTISSEMENTS ET TOUTES LES DIRECTIVES PRÉALABLEMENT À L'INSTALLATION, À L'UTILISATION, À L'ENTRETIEN OU À LA RÉPARATION DE L'APPAREIL. LE DÉFAUT D'OBSERVER L'EXIGENCE CI-DESSUS PEUT ENTRAÎNER DES BLESSURES, VOIRE LA MORT, ET CAUSER DES DOMMAGES MATÉRIELS. Si vous ne comprenez pas ces avertissements et directives, ou désirez des renseignements supplémentaires, veuillez communiquer avec Signify à SanMarcos.TSC@Signify.com, ou téléphoner au 1 800 227-0758.

- L'installation, la réparation et l'entretien des luminaires doivent être effectués par un professionnel dûment qualifié et en conformité avec l'ensemble des lois, des règlements et des codes de l'électricité fédéraux, provinciaux et locaux. Ce professionnel doit être familiarisé avec la construction et l'utilisation de ce produit et avec tout danger connexe. Aucune personne non qualifiée ne doit tenter d'installer ou de réparer ce produit, ou d'en faire l'entretien.
- Afin de réduire les risques de décès, de blessure ou de dommages matériels causés par le feu, les décharges électriques, la chute de pièces, les coupures et frottements, et autres dangers, veuillez lire tous les avertissements et directives qui sont inclus avec le luminaire, sur son emballage et aussi apposés sur l'appareil lui-même.
- L'entretien des luminaires doit être effectué par des personnes qui sont familiarisées avec la construction et l'utilisation de l'appareil, ainsi qu'avec tous les dangers connexes.

AVERTISSEMENT
RISQUE D'INCENDIE, DE DÉCHARGE ÉLECTRIQUE OU DE BLESSURE

- Débranchez ou coupez le courant avant toute intervention d'installation, de réparation ou d'entretien.
- Assurez-vous que la tension d'alimentation est adéquate en vous référant aux renseignements sur l'étiquette du luminaire.
- Faites toutes les connexions électriques et de mise à la masse en conformité avec les exigences du Code national de l'électricité et de tout autre règlement, loi ou code qui s'applique.
- Toutes les connexions de câblage doivent être munies de capuchons de connexion homologués UL.

AVERTISSEMENT
RISQUE DE BLESSURE

- Portez des gants et des lunettes de sécurité en tout temps pour retirer le luminaire de son carton d'emballage, l'installer, le réparer ou l'entretenir.
- Évitez toute exposition directe des yeux à la source d'éclairage pendant que l'appareil est allumé.

AVERTISSEMENT
RISQUE DE BLESSURE

- Gardez toute matière combustible éloignée de la DEL/lampe et de la lentille.
- N'utilisez pas cet appareil tout près d'une personne, d'une matière combustible ou d'une substance qui est sensible à la chaleur ou à la sécheresse.

AVERTISSEMENT
RISQUE D'INCENDIE, DE DÉCHARGE ÉLECTRIQUE OU DE BLESSURE

- Laissez refroidir la DEL/lampe et la lentille avant toute manipulation.
- Ne touchez pas au boîtier ni à la source d'éclairage.
- Ne dépassez pas la puissance maximale indiquée sur l'étiquette du luminaire.
- Suivez tous les avertissements, les recommandations, les directives et les restrictions du fabricant pour ce qui est du type de régulateur, de la position d'allumage, des places d'installation et du remplacement.

- ATTENTION**
RISQUE D'ENDOMMAGEMENT DU PRODUIT
- Ne connectez jamais les luminaires et/ou leurs composants en charge quand la tension d'alimentation est en circuit.
 - N'installez pas et ne supportez pas ces luminaires de façon que cela puisse couper la gaine extérieure ou endommager l'isolant des fils.
 - Ne bloquez pas la ventilation autour de l'appareil. Prévoyez de l'espace libre autour du luminaire. Évitez de recouvrir le luminaire avec de l'isolant, de la mousse ou un autre matériau qui empêcherait de refroidir l'appareil par convection ou conduction.
 - Veillez à ne pas dépasser la température ambiante maximale du luminaire.
 - Ne modifiez pas le luminaire.
 - N'utilisez le luminaire que selon l'application et à la place prévues.
 - Les produits de type DEL sont sensibles à la polarité. Veillez à la bonne polarité avant d'installer l'appareil.
 - Les Décharges électrostatiques (DES) peuvent endommager une DEL. Portez un équipement personnel de mise à la terre pendant toute intervention d'installation ou de réparation sur le luminaire.
 - Ne touchez pas aux composants électriques individuels, étant donné que ceci peut causer une DES, raccourcir la durée de vie des DEL ou nuire à leur rendement.
 - Certains composants internes du luminaire peuvent ne pas être réparables. Aussi peu probable que ça pourrait l'être, si votre luminaire a besoin de réparation cessez de l'utiliser immédiatement, et communiquez avec SanMarcos.TSC@Signify.com, ou téléphonez au 1 800 227-0758.
 - Lisez toujours les directives d'installation complètes du luminaire avant de l'installer afin de connaître tous ses avertissements spécifiques supplémentaires.
 - Pour les luminaires à lampe DHI ou fluorescente, il est nécessaire de remplacer régulièrement les lampes afin que l'appareil continue à fonctionner de façon sécuritaire.
 - **N'installez pas un produit endommagé.** Le fait de manipuler et d'installer un produit endommagé peut accroître potentiellement les risques mentionnés. Si le luminaire arrive endommagé et/ou incomplet, veuillez communiquer avec SanMarcos.TSC@Signify.com ou téléphoner au 1 800 227-0758.
 - Ces directives ne sont pas censées couvrir tous les détails ou variations de l'équipement, ni prévoir toutes les éventualités possibles en rapport avec l'installation, l'utilisation ou l'entretien de l'appareil. Si des renseignements additionnels sont requis, ou si des problèmes particuliers surviennent qui ne sont pas couverts suffisamment aux fins prévues par l'acheteur ou le propriétaire, veuillez soumettre la question ou le problème à SanMarcos.TSC@Signify.com, ou téléphoner au 1 800 227-0758.
 - Veuillez consulter les directives d'installation et d'entretien spécifiques du luminaire afin d'obtenir des avertissements supplémentaires et d'y lire tout énoncé réglementaire ou de la FCC qui s'applique. Tout défaut de respecter l'une quelconque de ces directives pourrait annuler les garanties de l'appareil.

Entretien du luminaire

- Il est recommandé d'appliquer des programmes d'entretien régulier des luminaires.
- Il est recommandé de nettoyer l'extérieur du luminaire ainsi que son réflecteur/sa lentille.
- La fréquence du nettoyage dépend du degré de saleté ambiant et du rendement lumineux minimal jugé acceptable par l'utilisateur.
- Si l'utilisation d'eau propre n'est pas suffisante pour le nettoyage, utilisez une substance nettoyante neutre, synthétique, non rayante et non abrasive.
- N'utilisez jamais de substances nettoyantes alcalines et/ou acéteuses.
- Veillez à ce que la substance nettoyante soit éliminée à fond en rinçant la surface à grande eau propre.
- Signify recommande d'utiliser une solution de nettoyage au pH entre 5 et 8.
- Recyclage : pour obtenir des renseignements sur la façon de recycler les produits et les composants électroniques, veuillez visiter <http://epra.ca/>.

DIRECTIVES D'INSTALLATION

Signify North America Corporation
200 Franklin Square Drive
Somerset N.J. 08873, USA

Signify Canada Ltd./Signify Canada Ltée.
281 Hillmount Road,
Markham, ON, Canada L6C 2S3

ECOFORM GEN. 2 – BRAS DE FIXATION À RACCORD LISSE (SF)

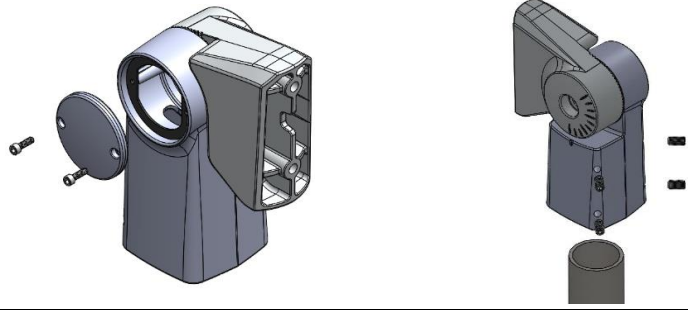
OUTILS NÉCESSAIRES : DOUILLE OU CLÉ PLATE DE 9/16 PO, CLÉ ALLEN DE 3/16 PO ET TOURNEVIS À TÊTE PHILLIPS N° 2

ÉTAPE 1 : FIXER LE RACCORD LISSE (RL)

AU TENON

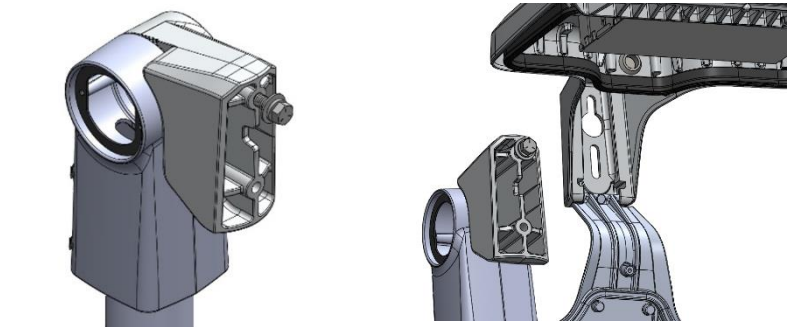
REMARQUE : Le tenon doit être d'une longueur minimale de 9,53 cm (3,75 po) et d'un diamètre de 6,03 cm (2 3/8 po).

Retirez le couvercle d'épaisseur du raccord lisse. Placez le raccord lisse sur le tenon et faites passer les câbles d'alimentation du poteau jusqu'au compartiment d'épaisseur. En utilisant les 4 vis d'arrêt fournies de 3/8 po-16 avec dispositif Nylok, serrez le raccord lisse sur le tenon. **Serrez les boulons à 18 pieds-livres.**



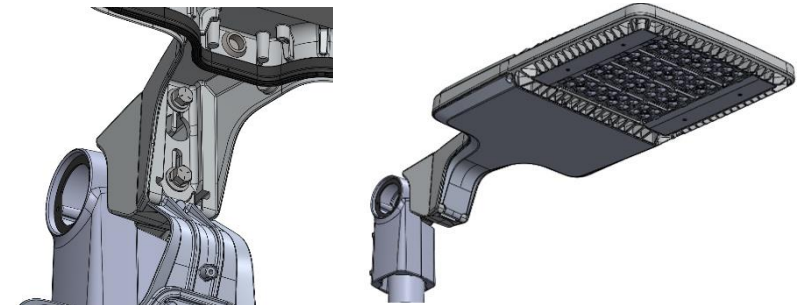
ÉTAPE 2 : FIXATION DU LUMINAIRE AU RL

Installez le boulon de 3/8 po-16 x 1 po, la rondelle fendue et la rondelle plate dans le trou à filets supérieur du raccord lisse. Ne serrez pas entièrement; laissez un écart d'environ 2,5 cm (1 po) pour suspendre le luminaire. Desserrez les 2 vis captives qui fixent la porte au luminaire. Faites pivoter la porte vers le bas pour pouvoir accéder au trou de montage dans le bras. Accrochez le luminaire en utilisant la fente en forme de trou de serrure, sur le boulon supérieur du raccord lisse. Assurez-vous que les rondelles restent à l'intérieur du luminaire.



ÉTAPE 3 : FIXATION DU LUMINAIRE

Lorsque le luminaire est accroché sur le raccord lisse, insérez le boulon de 3/8 po-16 x 1 po, la rondelle fendue et la rondelle plate restants dans le trou à filets inférieur du raccord lisse. **Serrez la quincaillerie de montage à 18 pieds-livres.** Faites passer les fils d'alimentation du luminaire dans le montage du raccord lisse, puis dans le compartiment d'épaisseur. Réinstallez la porte sur le luminaire en utilisant les 2 vis captives n° 8-32. Serrez les vis de la porte à **20 pouces-livres.**

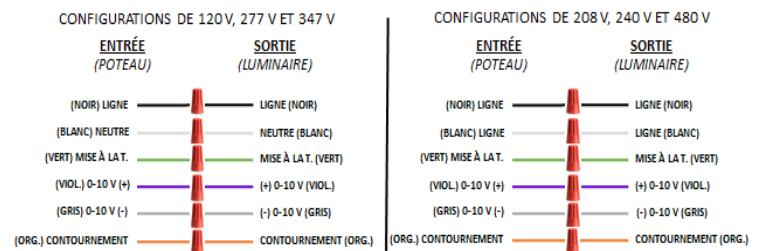


ÉTAPE 4 : CONNEXION DES FILS

Une fois que le luminaire est installé et que la quincaillerie est bien serrée, effectuez les connexions des fils d'alimentation dans le compartiment d'épaisseur, conformément au schéma de câblage approprié. Réinstallez le couvercle du compartiment d'épaisseur.

* 0-10 V ET FILS DE CONTOURNEMENT OPTIONNELS

* SERRE-FILS FOURNIS PAR DES TIERS



ÉTAPE 5 : AJUSTER/POINTER LE PRODUIT

Desserrez le boulon à douille de 1/2 po-13 se trouvant dans le bras du raccord lisse. Ne PAS enlever le boulon. Desserrez suffisamment pour permettre la rotation sur les dents moulées. En utilisant les indicateurs de degré, servant de guide, faites pivoter le luminaire à la position désirée et resserrez le boulon à environ **47 pieds-livres.**

REMARQUE : Le produit peut être pointé à un angle maximal de +45° par rapport à la ligne horizontale, en incréments de 5°.

