



Les cylindres DEL de 3 po Calculite offrent le meilleur confort visuel de l'industrie, un excellent éclairage uniforme pendant sa durée de vie et une polyvalence d'installation. Les configurations d'éclairage vers le bas, d'éclairage mural, d'accentuation réglable et d'éclairage direct/indirect procurent la polyvalence adéquate pour accentuer l'ambiance d'un bureau, d'un magasin de détail et des installations hôtelières.

Projet: _____
 Emplacement: _____
 No de cat.: _____
 Type: _____
 Lampes: _____ Qté: _____
 Notes: _____

Luminaire complet =	Luminaire +	Réflecteur de finition +	Lentilles optiques +	Accessoires de suspension
C3SQCPC(...) DL	x	x		
C3SQCPSA	x		x	x
C3SQCPSA	x		x	
C3SQCPSDL	x	x		x
C3SQCPSWW	x			x
C3SQCSDL & C3SQCWDL	x	x		
C3SQCWW & C3SQCWWW	x			
C3SQCWUDW	x			
C3SQCWUD	x	x*		
C3SQC... UD	x	x		

Luminaire

exemple: C3SQCPSA15940Z10UA

Série	Montage	Style	Lumens	IRC/TCP	Gradation/Tension ⁴	Finis
C3SQC						
C3SQC Cylindre 3 po Calculite (carré)	PCS Suspendu avec câble cordon d'alimentation 6 pi PCM Suspendu avec câble cordon d'alimentation 12 pi PCL Suspendu avec câble cordon d'alimentation 20 pi	DL Éclairage vers le bas ²	13 1250 lm	9D2W IRC 90/3000K-1800K	L01U Lutron PEQ EcoSystem 0,1% / Unv. (120/277V) L1U Lutron PEQ EcoSystem 1% / Unv. (120/277V)	A Aluminium ⁵ B Noir (mat) ⁵ W Blanc (mat) ⁵ RAL Couleur RAL ⁵ (code de série)
			15 1485 lm	9D2W IRC 90/3000K-1800K	Z10U 0-10V 1% / Unv. (120/277V) ELV1 ELV (120V) / Unv. (120/277V)	
			10 1000 lm 15 1500 lm 20 2000 lm ⁴	927 IRC 90/2700K 930 IRC 90/3000K 935 IRC 90/3500K 940 IRC 90/4000K	Z10U 0-10V 1% / Unv. (120/277V) ELV1 ELV (120V) / Unv. (120/277V) L01U Lutron PEQ EcoSystem 0,1% / Unv. (120/277V) L1U Lutron PEQ EcoSystem 1% / Unv. (120/277V)	
	PS Suspendu avec tige ¹ S En saillie	A Accentuation réglable ³	15 1500 lm	9D2W IRC 90/3000K-1800K	Z10U 0-10V 1% / Unv. (120/277V) ELV1 ELV (120V) / Unv. (120/277V) L01U Lutron PEQ EcoSystem 0,1% / Unv. (120/277V) L1U Lutron PEQ EcoSystem 1% / Unv. (120/277V)	A Aluminium B Noir (mat) W Blanc (mat) RAL Couleur RAL ⁵ (code de série)
			10 1000 lm 15 1500 lm 20 2000 lm ⁴	927 IRC 90/2700K 930 IRC 90/3000K 935 IRC 90/3500K 940 IRC 90/4000K		
	PS Suspendu avec tige ¹ S En saillie W Mural	DL Éclairage vers le bas ²	13 1250 lm	9D2W IRC 90/3000K-1800K	L01U Lutron PEQ EcoSystem 0,1% / Unv. (120/277V) L1U Lutron PEQ EcoSystem 1% / Unv. (120/277V)	A Aluminium B Noir (mat) W Blanc (mat) RAL Couleur RAL ⁵ (code de série)
			15 1485 lm	9D2W IRC 90/3000K-1800K	Z10U 0-10V 1% / Unv. (120/277V) ELV1 ELV (120V) / Unv. (120/277V)	
		WW Éclairage mural	15 1500 lm	9D2W IRC 90/3000K-1800K	Z10U 0-10V 1% / Unv. (120/277V) ELV1 ELV (120V) / Unv. (120/277V) L01U Lutron PEQ EcoSystem 0,1% / Unv. (120/277V) L1U Lutron PEQ EcoSystem 1% / Unv. (120/277V)	
		DL Éclairage vers le bas ² WW Éclairage mural	10 1000 lm 15 1500 lm 20 2000 lm ⁴	927 IRC 90/2700K 930 IRC 90/3000K 935 IRC 90/3500K 940 IRC 90/4000K		
	W Mural	UDW Éclairage mural vers le haut/vers le bas ⁶	12 1000 lm	9D2W IRC 90/3000K-1800K	Z10U 0-10V 1% / Unv. (120/277V) ELV1 ELV (120V) / Unv. (120/277V)	A Aluminium B Noir (mat) W Blanc (mat) RAL Couleur RAL ⁵ (code de série)
			15 1500 lm	927 IRC 90/2700K 930 IRC 90/3000K 935 IRC 90/3500K 940 IRC 90/4000K	Z10U 0-10V 1% / Unv. (120/277V) ELV1 ELV (120V) / Unv. (120/277V) L01U Lutron PEQ EcoSystem 0,1% / Unv. (120/277V) L1U Lutron PEQ EcoSystem 1% / Unv. (120/277V)	
	W Mural	UD Éclairage direct/indirect ^{2,6}	10 1000 lm	9D2W IRC 90/3000K-1800K	Z10U 0-10V 1% / Unv. (120/277V) ELV1 ELV (120V) / Unv. (120/277V)	A Aluminium B Noir (mat) W Blanc (mat) RAL Couleur RAL ⁵ (code de série)
SUS Suspendu avec câble cordon d'alimentation 6 pi SUM Suspendu avec câble cordon d'alimentation 12 pi SUL Suspendu avec câble cordon d'alimentation 20 pi	UD Éclairage direct/indirect ^{2,7}	13 1250 lm	9D2W IRC 90/3000K-1800K	Z10U 0-10V 1% / Unv. (120/277V) ELV1 ELV (120V) / Unv. (120/277V)	A Aluminium B Noir (mat) W Blanc (mat) RAL Couleur RAL ⁵ (code de série)	
		10 1000 lm 15 1500 lm	927 IRC 90/2700K 930 IRC 90/3000K 935 IRC 90/3500K 940 IRC 90/4000K			
		Note: commander 2 réflecteurs				

- Le montage sur tige de suspension (PS) doit être commandé avec un accessoire pour suspension.
- Les modèles Éclairage vers le bas (DL) et suspension à éclairage direct/indirect (SU_UD) doivent être commandés avec seulement un réflecteur. Le modèle à montage mural avec éclairage direct/indirect (WDU) doit être commandé avec deux réflecteurs.
- Les modèles à accentuation réglables (A) doivent être commandés avec l'optique.
- L'option 2000 lm (20) est seulement disponible en noir (B) ou blanc (W) avec une gradation ELV1/Z10U.
- Les couleurs RAL de série peuvent être spécifiées sur commande. Ajouter le code RAL de série (RALxxxx).
- Les lumens nominaux illustrés sont pour le luminaire en entier, égal pour les lumens vers le haut ou vers le bas. Les deux, vers le haut et vers le bas, sont contrôlés par un seul circuit.
- Les lumens nominaux illustrés sont pour vers le haut et vers le bas. Vers le haut et vers le bas sont contrôlés par des circuits séparés.
- Le montage PCS / PCM / PCL comprend un câble avec une finition assortie au cylindre. La finition RAL sera avec un câble noir.

C3C Cylindre de 3 po Calculite (carré)

Suspensions et luminaires à montage en saillie, mural et suspendu

Réflecteur (pour éclairage vers le bas, vers le haut/vers le bas et direct/indirect)

Série	Faisceaux	Fini
C3CR		
C3CR Cylindre Calculite 3 po	N Étroit (33°) M Moyen (55°) W Large (62°)	CL Incolore CC Comfort incolore CD Comfort incolore diffus CZ Champagne bronze WH Blanc (mat) BK Noir (anodisé) BT Noir texturé (peint) WT Blanc texturé (peint)

Trousses de tiges (pour suspension)

Série	Montages	Longueur	Fini
CA CASQ	Accessoire Calculite avec plafonnier rond Accessoire Calculite avec plafonnier carré	SK Trousse de tiges	36 36 pouces 48 48 pouces 60 60 pouces 72 72 pouces AL Aluminium BK Noir (mat) WH Blanc (mat) RAL Couleur RAL ¹ (code de série)

Accessoires (pour toutes les configurations)

Série	Fini
CAXTC CASQXTC	Rallonge de plafonnier pour alimentation par conduit rond Calculite Rallonge de plafonnier pour alimentation par conduit carré Calculite AL Aluminium BK Noir (mat) WH Blanc (mat) RAL Couleur RAL ¹ (code de série)

Optique (pour accentuation réglable)

Série	Faisceaux
C3CO	
C3CO Cylindre Calculite 3 po	NS Très étroit (18°) SP Étroit (22°) NF Moyen (36°)

Accessoires (pour accentuation réglable)

Série	Fini
CA3CAH LC20SN LC20HC	Porte-accessoires pour cylindre de 3 po Calculite Couple-flux Paralume à cellules hexagonales à commander avec le porte-accessoire AL Aluminium BK Noir (mat) WH Blanc (mat) RAL Couleur RAL ¹ (code de série) (noir mat seulement)

1. Les couleurs RAL de série peuvent également être spécifiées sur demande. Ajouter un code RAL de série (RALxxxxx). 2000 lm (20) offert seulement en noir et blanc.

Boîtier

Cylindre:
Aluminium extrudé

Plafonnier:
Installation sur une boîte de jonction octogonale de 3 po ou 4 po x 1,5 po.

Montage en surface (C3SQCS):
S'installe directement sur une boîte de jonction.

Montage sur câble suspendu (C3SQPC):
Plafonnier et câble d'alimentation réglable sur le site inclus.

Montage sur tige de suspension (C3SQCP):
Commander avec tige.

Montage mural (C3SQCW):
Pièces de fixation pré-attachées facilitant l'installation dans une boîte de jonction murale.

Montage sur câble suspendu (C3SQCSU):
Plafonnier et câbles d'alimentation réglable sur le site inclus.

Pilotes

Z10U: 0-10V 1% / universelle (120/277V)

ELV1: basse tension électronique (gradation ELV 120V) / universelle (120/277V)

L01U: Lutron PEQ EcoSystem (gradation en baisse jusqu'à 0,1%) / universelle (120/277V).
Pilote DEL de petite taille Lutron Hi-Lume Premier 0,1% EcoSystem avec technologie d'allumage doux, et de gradation à fondu au noir

L1U: Lutron PEQ EcoSystem (gradation en baisse jusqu'à 1%) / universelle (120/277V).
Pilote DEL de petite taille Lutron Hi-Lume Premier 0,1% EcoSystem avec allumage doux

Systèmes optiques

Éclairage vers le bas et direct/indirect:
Défilement physique réel de 50° et défilement réfléchi de 45°.

Éclairage mural:
Lentille IR thermique de polycarbonate procurant une distribution uniforme sur le mur avec un écart minimal entre le luminaire et le mur.

Éclairage vers le haut/vers le bas suspendu:
Défilement physique réel de 50° et défilement réfléchi de 45°. Lentille optique à distribution très large.

Qualité de lumière:
2 SDCM assurant une constance de couleur d'un luminaire à l'autre et pendant la durée de vie du luminaire. Lentille de silicone de classe optique prioritaire avec surface configurée pour procurer une diffusion du faisceau uniforme sans tache de lumière ou anneaux foncés.

Plages de lumens

Entretien de la lumière: 70% prédit maintien du flux lumineux à 64 000 heures.

Éclairage direct/indirect: se commande avec différents flux lumineux vers le haut et vers le bas grâce au processus de commande spéciale. Contacter un représentant du service à la clientèle. Les lumens nominaux pour un montage mural sont le total de ceux du luminaire divisé en deux moitié vers le haut et moitié vers le bas, contrôlés par un même circuit. Les lumens nominaux pour une suspension sont égaux vers le haut et vers le bas et se contrôlent par des circuits séparés.

Accessoires de rallonge de plafonnier

Les rallonges de plafonnier rond (CAXTC) et carré (CASQXTC) sont offertes pour utilisation avec alimentation directe dans un conduit. Connecteur de conduit à couvercle (non inclus) pour un aspect fini. Spécifier le fini selon la matrice pour commander ci-dessus. Utiliser sur une boîte de

jonction octogonale de série de 3 po ou de 4 po x 1,5 po (non incluse).

Accessoires de suspension

Trousse de montage sur tige: tige d'acier, diamètre de 0,375 po (filetage NPT de 1/8 po). Longueurs de câble conducteur à 5 fils le long de la tige pour l'alimentation et la gradation. L'attache magnétique du plafonnier sur la boîte de jonction procure une allure nette sans pièce de fixation. Le système de montage pivotant à alimentation automatique permet de garantir que le cylindre demeure droit. La tige peut être coupée sur le site pour ajuster la longueur. Un trou de 1/8 po est requis pour reconnecter la tige de suspension au plafonnier pivotant.

Exceptions ENERGY STAR®

- Pour éclairage vers le bas (DL), seuls les finis incolores (CL) et Comfort incolore (CC) sont certifiés ENERGY STAR®
- Les modèles à montage mural vers le haut/vers le bas (WUD, WUDW) et suspendus éclairage direct/indirect (SU_UD) ne sont pas des modèles certifiés
- Toutes les configurations d'éclairage vers le bas de 2000 lm 2700K

Certifications et homologations

- Homologué cULus pour les endroits humides
- Certifié ENERGY STAR®
- Certifié RoHS

Garantie



Garantie limitée de 5 ans

Pour plus d'information sur la garantie de 5 ans limitée de série de Signify pour les systèmes de luminaires complets, veuillez visiter Signify.com/warranties.

C3C Cylindre de 3 po Calculite (carré)

Suspensions et luminaires à montage en saillie, mural et suspendu

Électrique

Série	Gradation	Lumens	Tension	Amp.	Puissance (W)	
C3SQPCSDL C3SQPCMDL C3SQPCLDL C3SQPCSDL C3SQCSDL C3SQCWDL C3SQCPSSWW C3SQCSWW C3SQCWWW	ELV	1000 lm	120V	0,1	11.8	
		1500 lm		0,17	20.6	
		2000 lm		0,19	22.8	
		1000 lm	277V	0,05	11.7	
		1500 lm		0,089	19.9	
		2000 lm		0,128	28.1	
	0-10V	1000 lm	120V	0,11	12.6	
		1500 lm		0,19	23.1	
		2000 lm		0,24	28.6	
		1000 lm	277V	0,05	12.9	
		1500 lm		0,078	20.5	
		2000 lm		0,108	28.3	
	Lutron	1000 lm	120V	0,11	14	
		1500 lm		0,17	22	
		1000 lm	277V	0,074	12	
1500 lm		0,1		20.1		
C3SQPCSDL_9D2W C3SQPCMDL_9D2W C3SQPCLDL_9D2W C3SQPCSDL_9D2W C3SQCSDL_9D2W C3SQCWDL_9D2W C3SQCWUD_9D2W	ELV	1300m	120V	0,16	19.5	
		1500 lm		0,2	24	
		1300m	277V	0,16	19.5	
		1500 lm		0,12	24	
	0-10V	1300m	120V	0,16	19.5	
		1500 lm		0,2	24	
		1300m	277V	0,16	19.5	
		1500 lm		0,12	24	
	Lutron	1300 lm	120V	0,16	19.5	
				277V	0,12	24
	C3SQCWUD	ELV	1000 lm	120V	0,2	24
				277V	0,12	24
0-10V		1000 lm	120V	0,2	24	
			277V	0,09	24	
C3SQCWUDW	ELV	1000 lm	120V	0,17	20	
			277V	0,09	20	
	0-10V	1000 lm	120V	0,17	20	
			277V	0,07	20	
	Lutron	1000 lm	120V	0,17	20	
			277V	0,1	20	
C3SQCWUDW_9D2W	ELV	1000 lm	120V	0,19	22	
		1000 lm	277V	0,08	22	
	0-10V	1000 lm	120V	0,19	22	
		1000 lm	277V	0,08	22	

Série	Gradation	Lumens	Tension	Amp.	Puissance (W)
C3SQPCPSA C3SQCSA	ELV	1000 lm	120V	0,081	10.7
		1500 lm		0,132	18
		2000 lm		0,21	26
		1000 lm	277V	0,071	10.7
		1500 lm		0,08	21
		2000 lm		0,12	33
	0-10V	1000 lm	120V	0,091	12
		1500 lm		0,14	18
		2000 lm		0,2	24
		1000 lm	277V	0,05	12
		1500 lm		0,07	18
		2000 lm		0,09	25
Lutron	1000 lm	120V	0,1	12	
	1500 lm		0,14	18	
	1000 lm	277V	0,07	12	
	1500 lm		0,09	25	
C3SQCSUS C3SQCSUM C3SQCSUL	ELV	1000 lm	120V	0,2	25
		1500 lm		0,35	42
		1000 lm	277V	0,11	25
		1500 lm		0,18	42
	0-10V	1000 lm	120V	0,2	25
		1500 lm		0,35	42
		1000 lm	277V	0,11	25
		1500 lm		0,18	42
C3SQCSUS_9D2W C3SQCSUM_9D2W C3SQCSUL_9D2W	ELV	1250 lm	120V	0,33	40
			277V	0,17	40
	0-10V	1250 lm	120V	0,33	40
			277V	0,17	40

ELV

Entrée	Marque	Type de gradation	No modèle	Gradation minimum
120V	Lutron	Coupure de phase en amont	DVELV-303P	2%
			NTELV-600	2%
			MAELV-600	2%
			SELV-300P	2%
		Coupure de phase en aval	DV-600P	2%
			DVLV-600P	2%
			NFTU-5A	2%
			CTCL-153P	2%
			GL-600H	2%
			S-600P	2%
	S-600P	2%		
	Leviton	-	IPE04	2%
	Philips	-	CP400RPC120	2%

Lutron

Entrée	Marque	No modèle	Gradation minimum
120V	Lutron	QSN-1ECO-S	L0IU (0,1%)
		QSN-2ECO-S	L1U (1%)
		QSGRJ-_E (sans fil)	
		QSGR-_E (sans fil)	
		QP2-_ _ 2C	
		QP2-_ _ 4C	
		QP2-_ _ 6C	
		QP2-_ _ 8C	
		LQSE-2ECO-D	
		120/277V	Lutron

0-10V

Entrée	Marque	No modèle	Gradation minimum
120/277V	Lutron	SR1200ZTUNV	1%
	Leviton	Série IP7	1%
	Philips	SR1200ZTUNV	1%

C3C Cylindre de 3 po Calculite (carré)

Suspensions et luminaires à montage en saillie, mural et suspendu

Finis de réflecteur



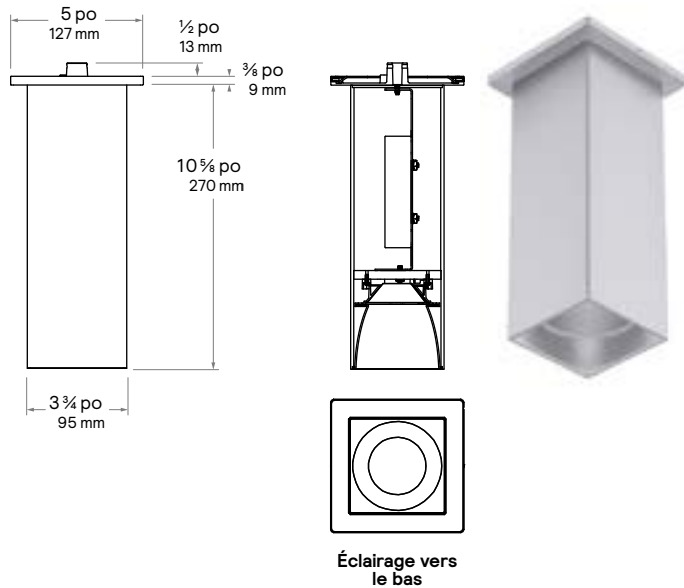
1. **Spéculaire incolore (CL)**: le fini le plus spéculaire en conséquence le plus performant, il procure une performance photométrique maximale mais peut produire un effet miroir de l'espace intérieur.
2. **Comfort clear (CC)**: le fini semi-spéculaire qui adoucit la lumière à la source du réflecteur et crée une luminosité uniforme et subtile du cône du réflecteur.
3. **Comfort clear diffus (CD)**: fini légèrement diffus, réduit l'effet miroir inhérent aux finis spéculaires, élimine l'irisation et réduit l'effet miroir associé aux finis spéculaires.

4. **Blanc (WH)**: (mat) ouverture plus brillante lorsqu'allumée mais procurant l'agencement le plus doux dans la plupart des plafonds lorsqu'éteinte (le fini blanc est seulement disponible avec une bordure blanche).
5. **Noir (BK)**: (anodisé) le fini spéculaire qui procure la plus faible brillance possible et réduit considérablement l'identification de la source au plafond.
6. **Champagne bronze (CZ)**: fini semi-spéculaire qui adoucit la lumière à la source du réflecteur procurant une allure de réflecteur plus chaud (le flux lumineux est légèrement plus chaud).

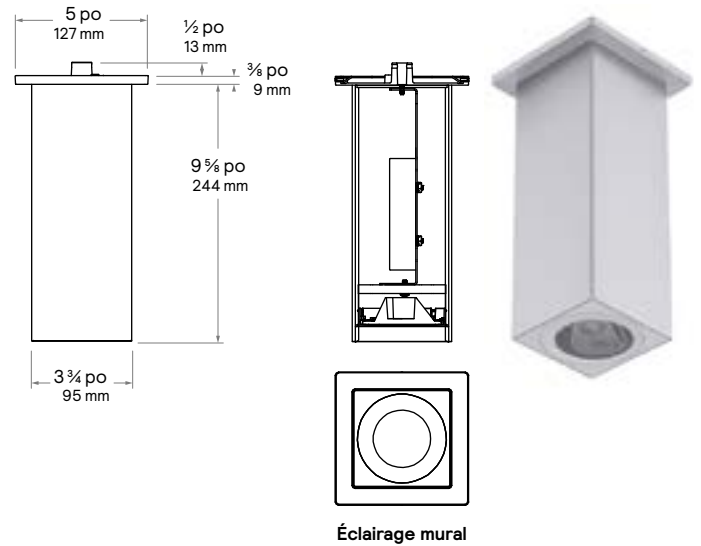
C3C Cylindre de 3 po Calculite (carré)

Suspensions et luminaires à montage en saillie, mural et suspendu

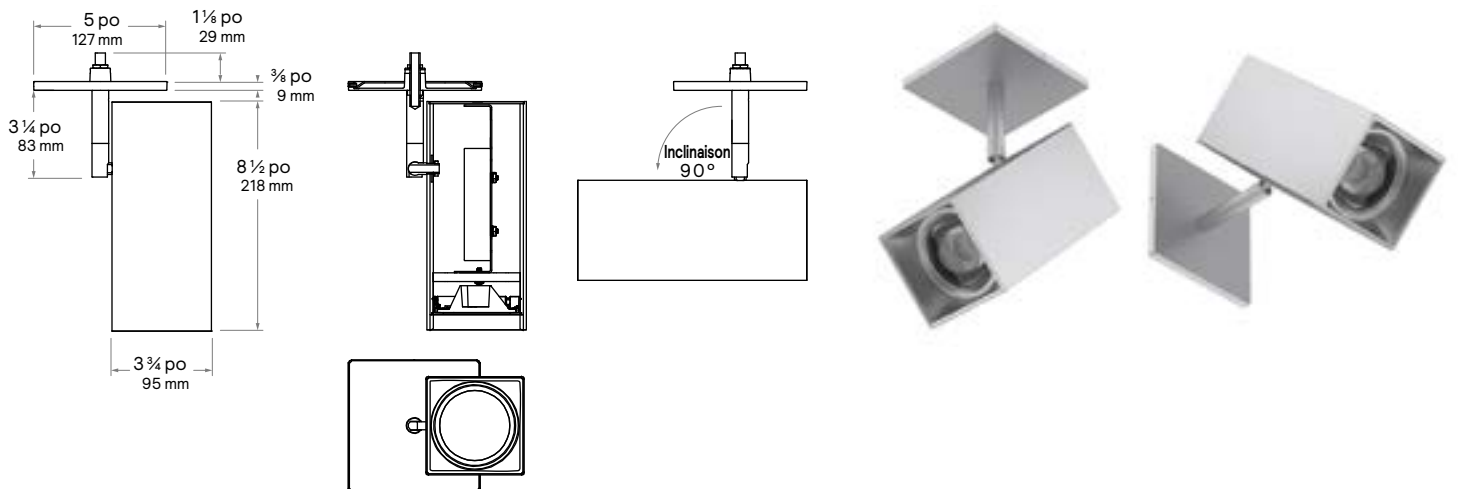
Montage en saillie pour éclairage vers le bas



Montage en saillie pour éclairage mural



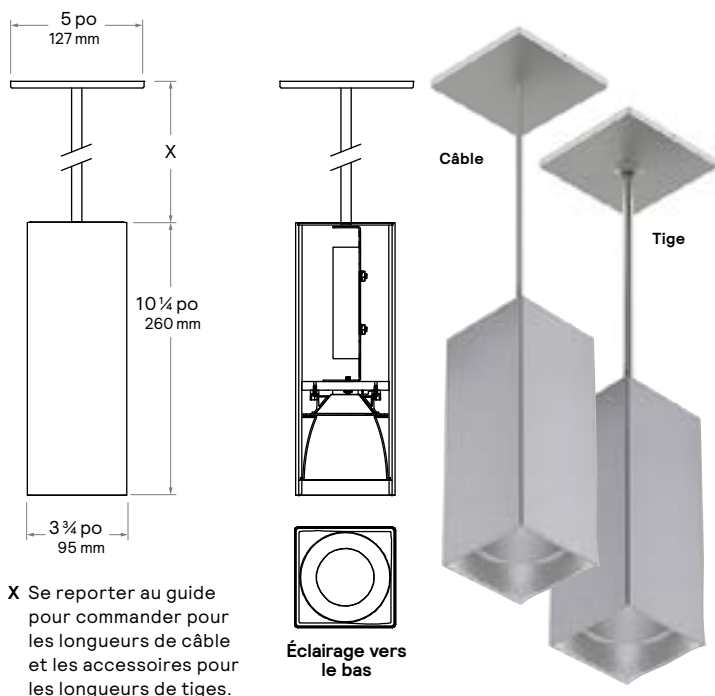
Montage en saillie pour accentuation réglable (plafond ou mur)



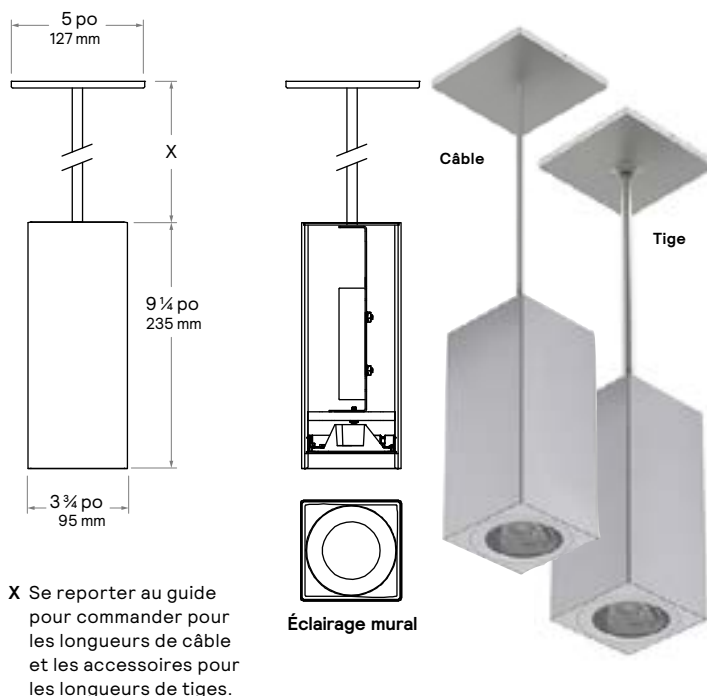
C3C Cylindre de 3 po Calculite (carré)

Suspensions et luminaires à montage en saillie, mural et suspendu

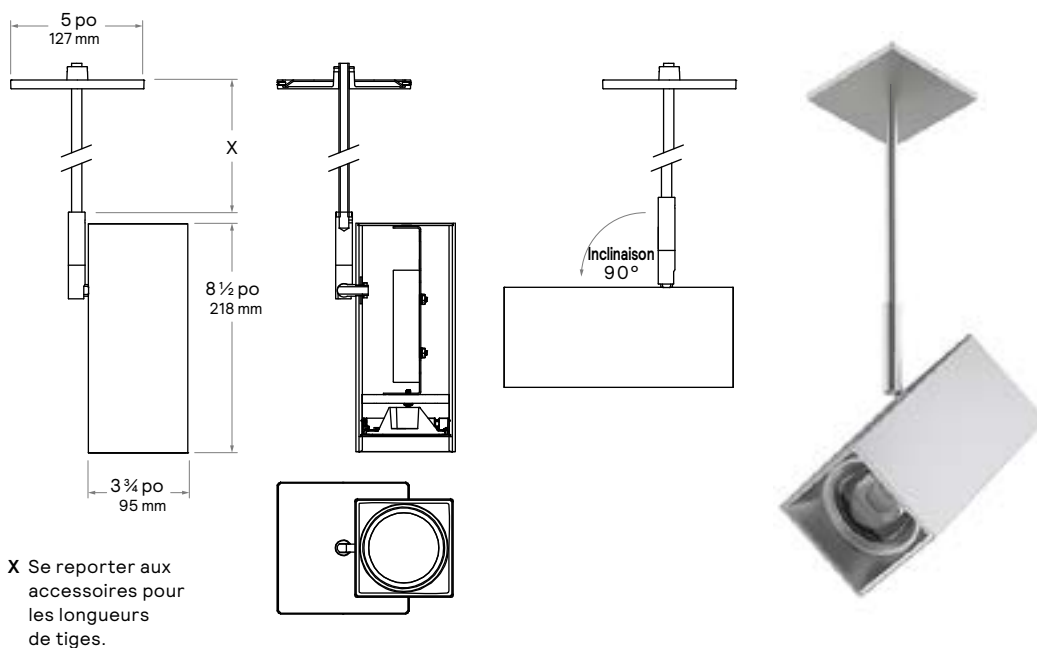
Montage suspendu éclairage vers le bas (avec câble ou tige)



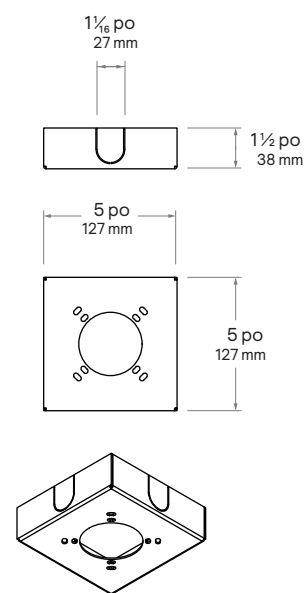
Montage suspendu éclairage murale (avec câble ou tige)



Montage suspendu éclairage d'accentuation réglable



Rallonge de plafonnier

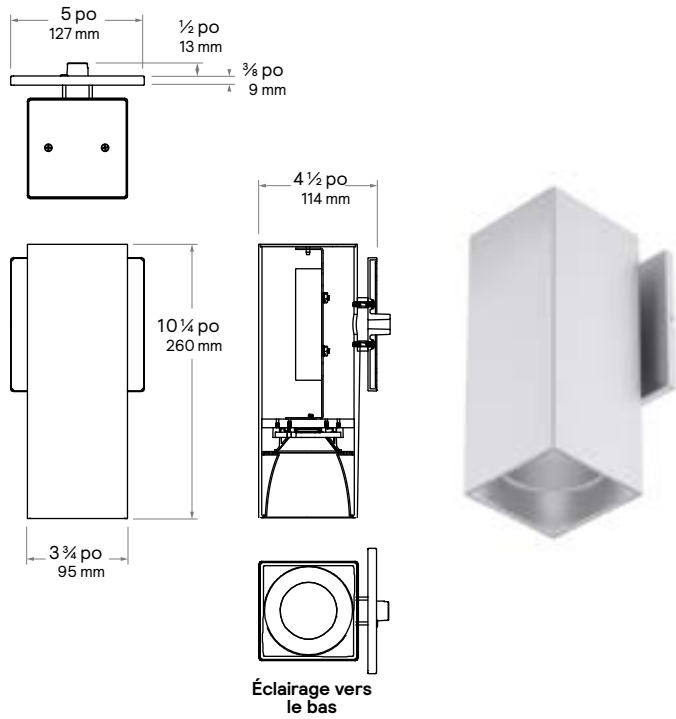


Utilisation avec une boîte de jonction octogonale de série de 3 po ou de 4 po x 1,5 po.

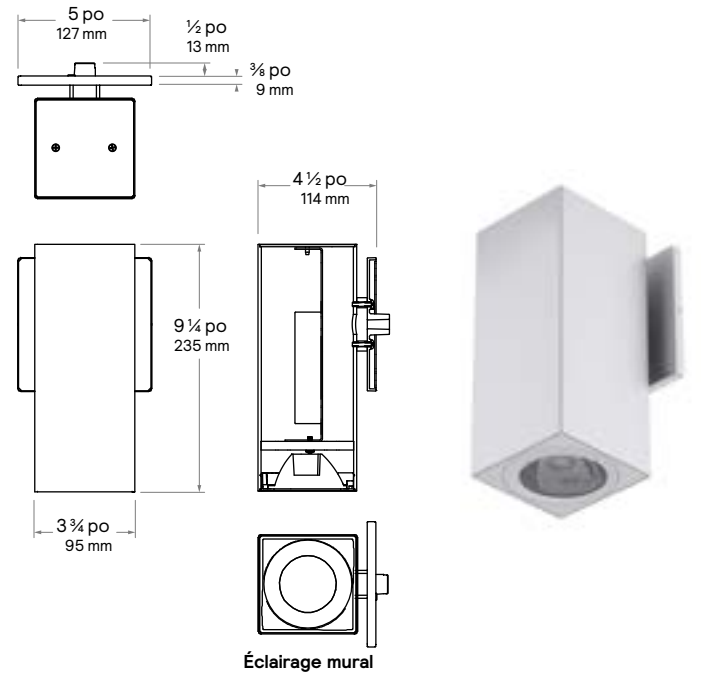
C3C Cylindre de 3 po Calculite (carré)

Suspensions et luminaires à montage en saillie, mural et suspendu

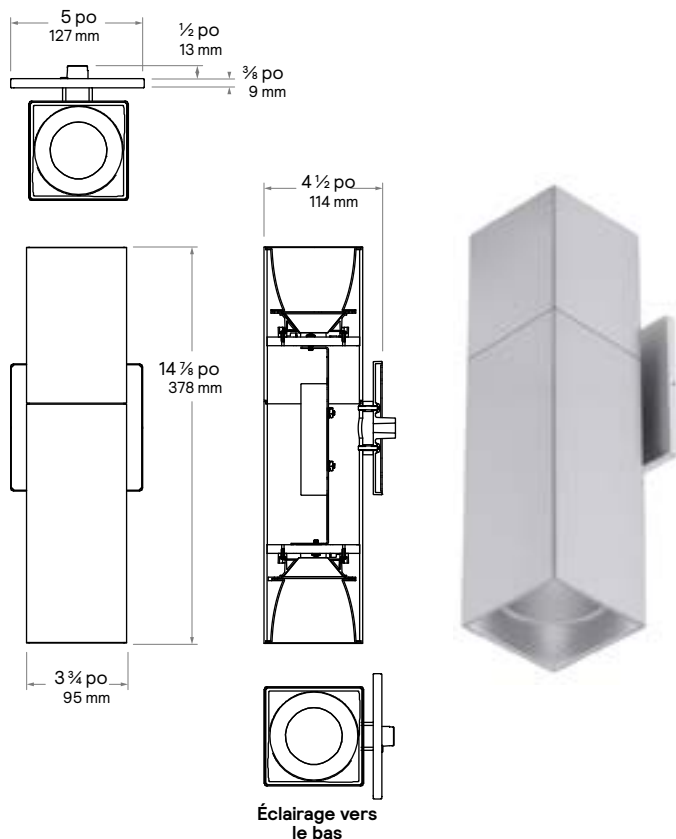
Montage mural éclairage vers le bas



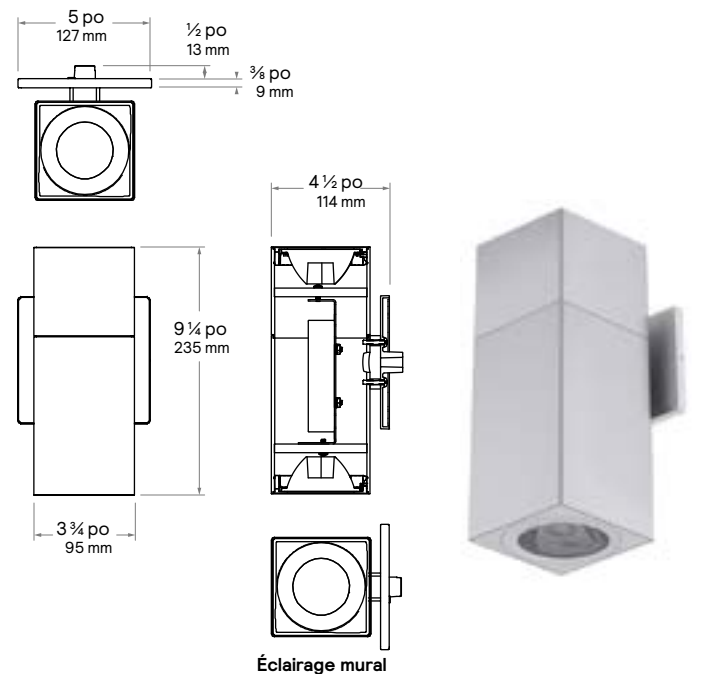
Montage mural éclairage mural



Montage mural éclairage vers le haut/vers le bas



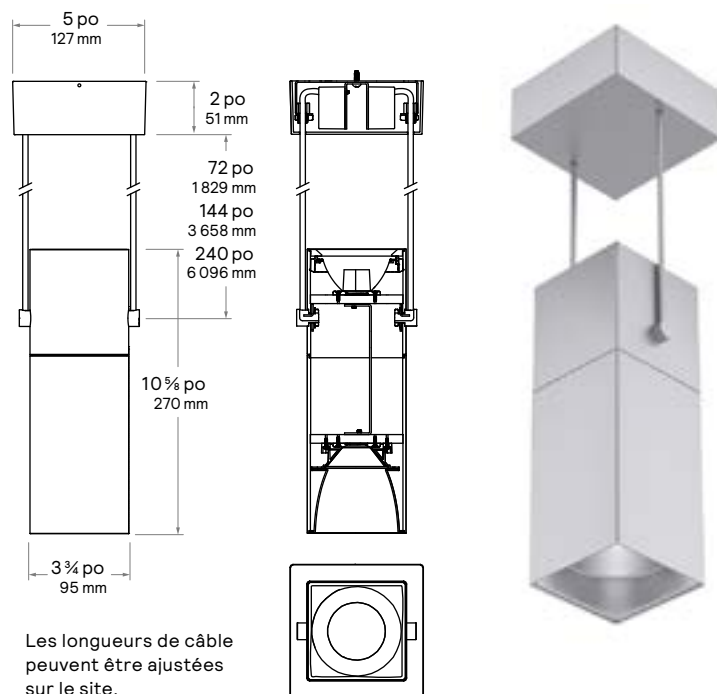
Montage mural éclairage mural vers le haut/vers le bas



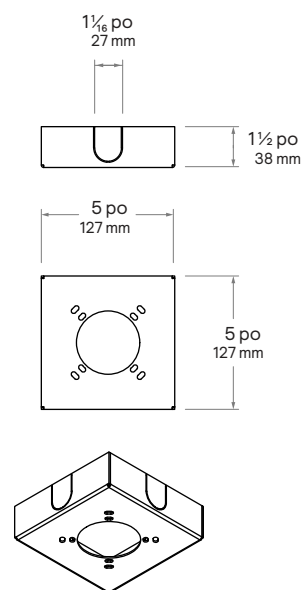
C3C Cylindre de 3 po Calculite (carré)

Suspensions et luminaires à montage en saillie, mural et suspendu

Montage suspendu éclairage vers le haut/vers le bas



Rallonge de plafonnier



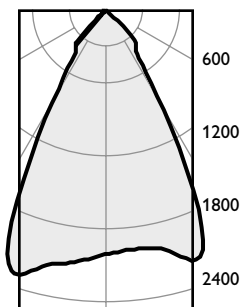
Utilisation avec une boîte de jonction octogonale de série de 3 po ou de 4 po x 1,5 po.

C3C Cylindre de 3 po Calculite (carré)

Suspensions et luminaires à montage en saillie, mural et suspendu

Éclairage vers le bas, générateur de lumière de 2000 lm, 71, 7 lm/W à 29W

Courbe candela



Luminaire: **C3CSDL20935Z10UB**
Réflecteur: **C3CRWCL**

Lumens à la sortie: 2080 lm
Puiss. à l'entrée: 29 W*
IRC: 90 min.
TCP¹: 3500K
Critère d'esp.: 1.04

*Puissance (W) contrôlée en deçà de 5%.

Sommaire zonal

Zone	Lumens	% lumineaire
0-30	1568	75,4%
0-40	1898	91,3%
0-60	2073	99,7%
0-90	2080	100,0%

Angle	P.B. moyens	Lumens
0	2011	
5	1987	
10	1993	194
15	2055	
20	2190	608
25	1815	
30	953	767
35	484	
40	382	329
45	282	
50	32	168
55	8	
60	4	8
65	2	
70	1	2
75	1	
80	0	
85	0	
90	0	

Données 1 appareil

Hauteur du plan éclairé	Pieds-bougies initiaux au centre	Diam. faisceau (pi)*
5 pi	80	5,2 pi
6 pi	56	6,2 pi
7 pi	41	7,3 pi
8 pi	31	8,3 pi
9 pi	25	9,4 pi

* Diamètre du faisceau défini au point où les pieds-bougies diminuent de 50% maximum..

Unités multiples - RCP 2

Espacement c. à c.	Pieds-bougies initiaux au centre	Puissance au pi ²
5 pi	95,0	1,29
6 pi	62,0	0,84
7 pi	44,0	0,60
8 pi	37,0	0,50
9 pi	30,0	0,40

Pièce de 38 pi x 38 pi x 10 pi, surface de travail 2,5 pi au-dessus du plancher, réflexions de 80/50/20%.

Efficacité: **71,7 lm/w**
Rapport²: LRQB2240-07

Facteurs d'ajustement

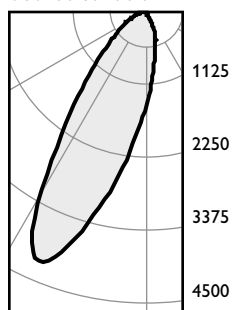
Fini	IRC/TCP
CL = 100%	WT = 86%
CC = 95%	WH = 77%
CD = 85%	BK = 40%
	BT = 34%

Coefficients d'utilisation

Plafond	80%		70%		50%		30%		0%	
	70	50	30	10	50	10	50	10	0	
Murs	70	50	30	10	50	10	50	10	0	
RCP	Méthode de cavité zonale - Réflexion efficace au sol = 20%									
Rapport de cavité de la pièce	0	119	119	119	116	116	111	111	106	106
1	114	111	108	106	109	104	105	101	101	98
2	108	103	99	96	101	95	98	93	95	91
3	103	96	91	88	95	87	92	85	90	84
4	98	90	85	80	89	80	87	79	85	78
5	93	84	79	74	83	74	82	73	80	73
6	88	79	73	69	78	69	77	68	75	68
7	84	75	69	64	74	64	73	64	71	63
8	80	70	64	60	70	60	69	60	67	60
9	76	66	60	56	66	56	65	56	64	56
10	72	63	57	53	62	53	61	53	61	53

Éclairage mural, générateur de lumière de 2000 lm, 82.6 lm/W à 29W

Courbe candela



Luminaire: **C3CSWW20935**

Lumens à la sortie: 2396 lm
Puiss. à l'entrée: 29 W*
IRC: 90 min.
TCP¹: 3500K
Candela: 4191

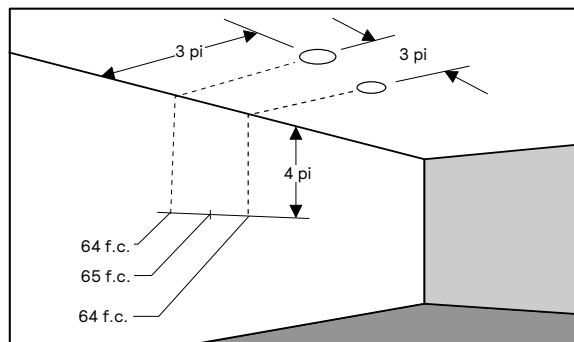
*Puissance (W) contrôlée en deçà de 5%.

Données d'unités multiples

Distance du plafond en pied	3 pi du mur		
	3 pi centre à centre		
1	17	16	17
2	37	36	37
3	53	52	53
4	64	65	64
5	70	71	70
6	67	69	67
7	57	59	57
8	46	48	46
9	36	38	36
10	29	30	29
11	23	24	23
12	19	19	19

Données d'unités multiples

Distance du plafond en pied	3 pi du mur		
	4 pi centre à centre		
1	14	8	14
2	32	22	32
3	44	33	44
4	53	44	53
5	56	51	56
6	51	50	51
7	41	44	41
8	32	36	32
9	25	28	25
10	20	21	20
11	16	17	16
12	13	13	13



Efficacité: **82,6 lm/w**
Rapport²: LRQB2240-30

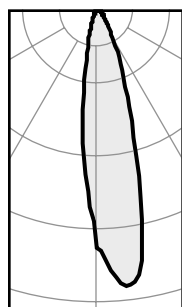
1. Température de couleur proximale selon les spécifications contenues dans ANSI/ANSI C78.377-2008: spécifications sur la chromaticité des produits à semi-conducteurs.
2. Selon les tests de photométries absolues tels que spécifiés dans la norme L79: méthode approuvée par l'IESNA pour les mesures de photométries des produits à semi-conducteurs.

C3C Cylindre de 3 po Calculite (carré)

Suspensions et luminaires à montage en saillie, mural et suspendu

Éclairage vers les bas (montage mural), générateur de lumière de 2000 lm, 88,7 lm/W à 29W

Courbe candela



Luminaire: **C3SQCWW20935Z10UB**

Lumens à la sortie: 2572 lm
Puiss. à l'entrée: 29 W*
IRC: 90 min.
TCP¹: 3500K

*Puissance (W) contrôlée en deçà de 5%.

Sommaire zonal

Zone	Lumens	% luminaire
0-30	2152	83,7%
0-40	2362	91,8%
0-60	2527	98,3%
0-90	2572	100,0%

Angle	P.B. moyens	Lumens
0	9729	
5	11244	
10	10436	769
15	6223	
20	3374	943
25	1936	
30	1066	439
35	634	
40	412	210
45	308	
50	229	108
55	161	
60	112	57
65	75	
70	48	27
75	28	
80	14	10
85	1	
90	0	

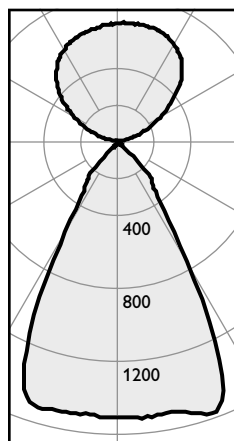
Coefficients d'utilisation

Plafond	80%				70%		50%		30%		0%	
	70	50	30	10	50	10	50	10	50	10	0	
Murs												
RCP	Méthode de cavité zonale - Réflexion efficace au sol = 20%											
Rapport de cavité de la pièce	0	119	119	119	119	116	116	111	111	106	106	100
	1	112	109	106	103	107	102	103	98	99	95	91
	2	105	99	94	90	97	89	94	87	91	85	81
	3	98	90	84	79	88	78	86	77	83	76	72
	4	91	82	75	69	80	69	78	68	76	67	65
	5	85	74	67	62	73	61	71	61	70	60	58
	6	79	68	61	55	67	55	65	55	64	54	52
	7	74	62	55	50	62	50	60	49	59	49	47
	8	69	57	50	45	57	45	56	45	54	44	42
	9	65	53	46	41	52	41	51	41	50	40	39
	10	61	49	42	37	49	37	48	37	47	37	35

Efficacité: 88,7 lm/w
Rapport²: LRQB2240-34

Éclairage vers le bas (suspendu vers le haut/vers le bas), générateur de lumière de 1500 lm, 80,0 lm/W à 40W

Courbe candela



Luminaire: **C3SQCSUS15935**

Lumens à la sortie: 3395 lm
Puiss. à l'entrée: 40 W*
IRC: 90 min.
TCP¹: 3500K

*Puissance (W) contrôlée en deçà de 5%.

Sommaire zonal

Zone	Lumens	% luminaire
0-30	1107	32,6%
0-40	1362	40,1%
0-60	1505	44,3%
0-90	1516	44,7%

Angle	P.B. moyens
0	1501
5	1511
10	1500
15	1526
20	1567
25	1307
30	750
35	398
40	283
45	197
50	40
55	17
60	9
65	5
70	3
75	2
80	1
85	0
90	0

Sommaire zonal

Zone	Lumens	% luminaire
90-120	524	15,4%
90-130	877	25,8%
90-150	1555	45,8%
90-180	1879	55,3%
0-180	3395	100,0%

Angle	P.B. moyens
95	0
100	0
105	5
110	51
115	104
120	154
125	281
130	354
135	430
140	494
145	546
150	584
155	613
160	642
165	647
170	646
175	644
180	641

Coefficients d'utilisation

Plafond	80%				70%		50%		30%		0%	
	70	50	30	10	50	10	50	10	50	10	0	
Murs												
RCP	Méthode de cavité zonale - Réflexion efficace au sol = 20%											
Rapport de cavité de la pièce	0	119	119	119	119	116	116	111	111	106	106	100
	1	112	109	106	103	107	102	103	98	99	95	91
	2	105	99	94	90	97	89	94	87	91	85	81
	3	98	90	84	79	88	78	86	77	83	76	72
	4	91	82	75	69	80	69	78	68	76	67	65
	5	85	74	67	62	73	61	71	61	70	60	58
	6	79	68	61	55	67	55	65	55	64	54	52
	7	74	62	55	50	62	50	60	49	59	49	47
	8	69	57	50	45	57	45	56	45	54	44	42
	9	65	53	46	41	52	41	51	41	50	40	39
	10	61	49	42	37	49	37	48	37	47	37	35

Efficacité: 85,0 lm/w
Rapport²: -

- Température de couleur proximale selon les spécifications contenues dans ANSI/ANSI C78.377-2008: spécifications sur la chromaticité des produits à semi-conducteurs.
- Selon les tests de photométries absolues tels que spécifiés dans la norme L79: méthode approuvée par l'IESNA pour les mesures de photométries des produits à semi-conducteurs.

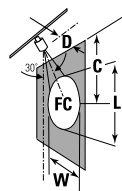
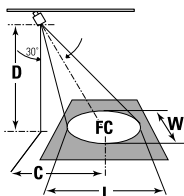
C3C Cylindre de 3 po Calculite (carré)

Suspensions et luminaires à montage en saillie, mural et suspendu

Angle d'orientation

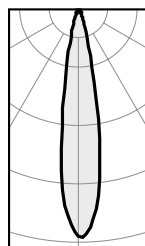
L et I représentent les points extérieurs où les pieds-bougies diminuent à 50% du maximum. FC sont les pieds-bougies initiaux au centre du faisceau. Les données illustrées sont pour le 3000K, pour les réglages d'IRC/TCP utilisez le tableau à droite.

FC Pieds-bougies
L Longueur du faisceau
I Largeur du faisceau
D Distance
A Angle d'orientation
C Distance au centre du faisceau
ILCF Pieds-bougies au centre du faisceau



Facteurs d'ajustement

Fini		IRC/TCP
CL = 100%	WT = 85%	IRC 90 4000K = 104%
CC = 97%	WH = 82%	IRC 90 3500K = 100%
CD = 86%	BK = 50%	IRC 90 3000K = 96%
CZ = 64%	BT = 46%	IRC 90 2700K = 90%



Luminaire: **C3CSA20935**
Réflecteur: **C3COS**

Lumens à la sortie: 2123 lm
Puiss. à l'entrée: 25W
IRC: 90 min
TCP¹: 3500K
ILCF: 15573 cd
Angle du faisceau: 18°

Efficacité: 84,9 lm/w
Rapport²: LRQB2240-38

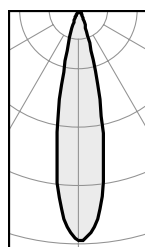
Étroit, générateur de lumière de 2000 lm, 84,9 lm/W à 25W

Angle d'orient. hor. à 30°

Distance		Faisceaux		
D	C	F.C.	L	W
6	3,5	281	2,6	2,2
8	4,6	158	3,4	2,9
10	5,8	101	4,3	3,7
12	6,9	70	5,1	4,4

Angle d'orient. vert. à 30°

Distance		Faisceaux		
D	C	F.C.	L	W
2	3,5	487	2,7	1,3
3	5,2	216	4,1	1,9
4	6,9	122	5,5	2,5
5	8,7	78	6,9	3,2



Luminaire: **C3CSA20935**
Réflecteur: **C3CONF**

Lumens à la sortie: 2132 lm
Puiss. à l'entrée: 25W
IRC: 90 min
TCP¹: 3500K
ILCF: 11774 cd
Angle du faisceau: 22°

Efficacité: 85,3 lm/w
Rapport²: LRQB2240-41

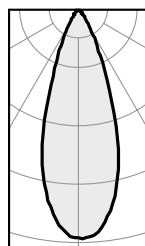
Moyen, générateur de lumière de 2000 lm, 85,3 lm/W à 25W

Angle d'orient. hor. à 30°

Distance		Faisceaux		
D	C	F.C.	L	W
6	3,5	212	3,1	2,7
8	4,6	119	4,2	3,6
10	5,8	76	5,2	4,5
12	6,9	53	6,3	5,4

Angle d'orient. vert. à 30°

Distance		Faisceaux		
D	C	F.C.	L	W
2	3,5	368	3,5	1,6
3	5,2	164	5,3	2,3
4	6,9	92	7,0	3,1
5	8,7	59	8,8	3,9



Luminaire: **C3CSA20935**
Réflecteur: **C3COF**

Lumens à la sortie: 2282 lm
Puiss. à l'entrée: 25W
IRC: 90 min
TCP¹: 3500K
ILCF: 5375 cd
Angle du faisceau: 36°

Efficacité: 91,3 lm/w
Rapport²: LRQB2240-44

Large, générateur de lumière de 2000 lm, 91,3 lm/W à 25W

Angle d'orient. hor. à 30°

Distance		Faisceaux		
D	C	F.C.	L	W
6	3,5	97	5,4	4,5
8	4,6	55	7,2	6,0
10	5,8	35	9,0	7,5
12	6,9	24	10,8	9,0

Angle d'orient. vert. à 30°

Distance		Faisceaux		
D	C	F.C.	L	W
2	3,5	168	7,6	2,6
3	5,2	75	11,4	3,9
4	6,9	42	15,2	5,2
5	8,7	27	19,0	6,5

- Température de couleur proximale selon les spécifications contenues dans ANSI/ANSI C78.377-2008: spécifications sur la chromaticité des produits à semi-conducteurs.
- Selon les tests de photométries absolues tels que spécifiés dans la norme L79: méthode approuvée par l'IESNA pour les mesures de photométries des produits à semi-conducteurs.



© 2021 Signify Holding. Tous droits réservés. La présente contient des renseignements relatifs à la gamme de produit de Signify qui sont sujets à changements. Signify ne fait aucune déclaration ni ne donne aucune garantie quant à l'exactitude et à l'exhaustivité des informations fournies dans les présentes et ne serait être tenu responsable de toute mesure prise sur leur fondement. Les informations présentées dans ce document ne constituent pas une offre commerciale et ne font partie d'aucun devis ni contrat, à moins qu'il n'en soit convenu autrement avec Signify.

Signify North America Corporation
200 Franklin Square Drive,
Somerset, NJ 08873
Téléphone 855-486-2216

Signify Canada Ltd.
281 Hillmount Road,
Markham, ON, Canada L6C 2S3
Téléphone 800-668-9008

Toutes les marques déposées appartiennent à Signify Holding et à leurs propriétaires respectifs.