



Les projecteurs sur rail **BoldFlood DEL** est conçu pour les individus recherchant les économies d'énergie tout en préservant un rendement de première qualité et une saturation des couleurs riche à partir d'un projecteur sur rail esthétique. Il est offert en 2000 lm et 4000 lm avec une excellente efficacité.

Unité complète = luminaire + accessoires optionnels

Project: _____
 Location: _____
 Cat.No: _____
 Type: _____
 Qty: _____
 Notes: _____

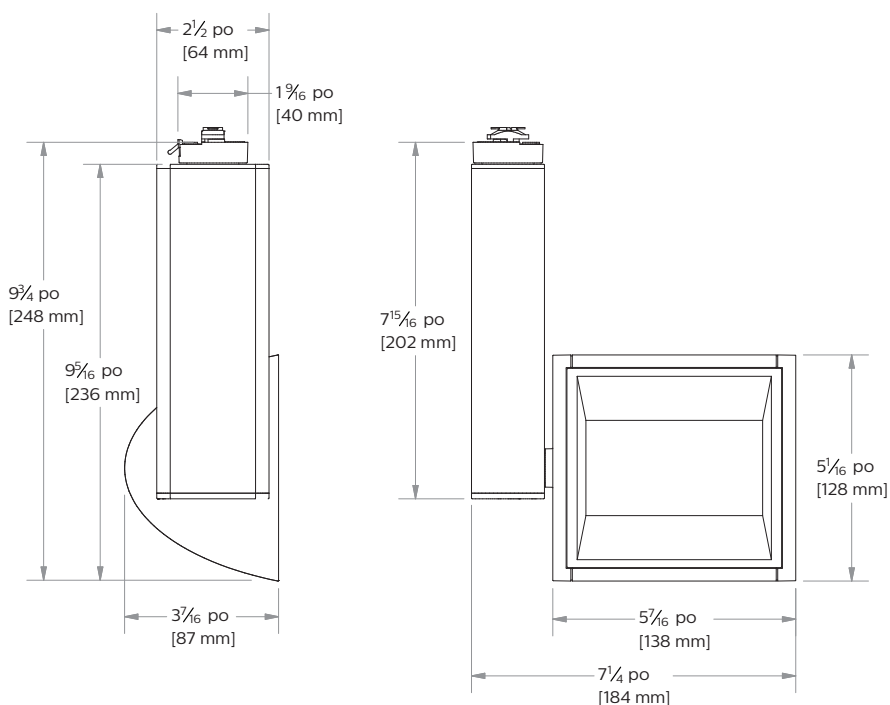
Luminaire Luminaire complet = luminaire + accessoire (en option) exemple: LWW20930H

Série	Adaptateur	Lumens	IRC/TCP	Fini
LWW BoldFlood	— Lightolier	20 2000 lm	927 IRC 90/2700K	AL Aluminium
	H Halo	40 4000 lm	930 IRC 90/3000K	BK Noir (mat)
	J Juno		935 IRC 90/3500K	WH Blanc (mat)
			940 IRC 90/4000K	

Caractéristiques

- Carte DEL:** DEL à montage direct des puces
- Dissipateur thermique intégré:** en aluminium moulé sous pression refroidissant les DEL efficacement et procurant une durée de vie minimale de 50000 heures avec un maintien du flux lumineux à 70%
- Raccord de fixation sur le rail:** polycarbonate moulé. Couleur intégrée en gris, noir ou blanc. Pivote sur le rail et verrouille en place à l'aide d'une languette à pression
- Languette à pression:** polycarbonate moulé. Verrouille et permet de détacher l'unité
- Contact de laiton mobile:** le laiton permet la connexion au deuxième circuit (rail Advent seulement)
- Contact de mise à la terre:** laiton solide
- Boîtier du régulateur:** en aluminium extrudé avec embouts en aluminium moulé sous pression
- Montage sur pivot:** permet un réglage de 350° à l'horizontale. Rotation verticale de +/-90° pour diriger vers le plancher
- Finis:** revêtement de poudre

Dimensions



Gradation

Lutron Diva **DVELV-300-P** 100-5%
 Philips Sunrise **SR400RPC120** 100-4%
 Lutron Maestro **MAELV-600-WH** 100-1%
 Leviton Decora **6615-POW** 100-3%

Électrique

Série LWW20
 Tension à l'entrée: 120V 60Hz
 Puiss. à l'entrée: 23W
 Efficacité: 100 lm/W à 3000K
 Facteur de puissance élevé: >0,9
 IRC: 90-95 (type)

Série LWW40
 Tension à l'entrée: 120V 60Hz
 Puiss. à l'entrée: 41W
 Efficacité: 95 lm/W à 3000K
 Facteur de puissance élevé: >0,9
 IRC: 90-95 (type)

Montage

Compatible avec les rails Basic, Radius et Advent, les Monopoints et Multipoints Lytespan (tiges de rallonge, rail ProSpec ou montage mural non compatibles)

Homologations

Homologué cULus
 Garantie de 5 ans
 ENERGY STAR®

LWW BoldFlood DEL

Projecteurs sur rail (2000lm & 4000lm)

Fini



WH Blanc (mat)



AL Aluminium

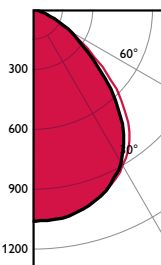
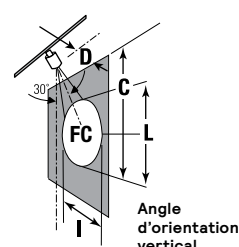
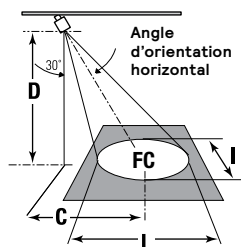


BK Noir (mat)

Angle d'orientation Petit (1000lm)

L et I représentent les points extérieurs où les pieds-bougies diminuent à 50% du maximum. FC sont les pieds-bougies initiaux au centre du faisceau. Les données illustrées sont pour le 3000K, pour les réglages d'IRC/TCP utilisez le tableau à droite.

- D Distance
- L Longueur du faisceau
- I Largeur du faisceau
- A Angle d'orientation
- C Distance au centre du faisceau
- FC Pieds-bougies
- ILCF Intensité lumineuse au centre du faisceau



2000lm

Luminaire: LWW20930WH

- TCP¹: 3000K
- Lumens à la sortie: 2268 lms
- Puiss. à l'entrée²: 22.6 W
- Efficacité: 100.4 lm/w
- CRI: 90 min
- ILCF.: 1,060 cd

Angle du faisceau: 95° W x 90° L
Rapport no³: LWW20930W

Angle d'orientation à 30° Éclairage horizontal sur le plancher

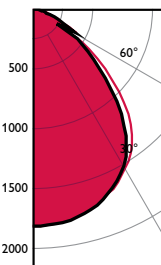
D	C	F.C.	L	I
6	3.5	19	24.0	15.1
8	4.6	11	32.0	20.2
10	5.8	7	40.0	25.2
12	6.9	5	48.0	30.2

Angle d'orientation à 30° Éclairage vertical sur le plancher

D	C	F.C.	L	I
2	1.2	172	8.0	8.7
3	1.7	76	12.0	13.1
4	2.3	43	16.0	17.5
5	2.9	28	20.0	21.8

Facteurs d'ajustement

IRC	TCP	Multiplicateur
90	2700K	0.93
	3000K	1.00
	3500K	1.00
	4000K	1.08



4000lm

Luminaire: LWW40930WH

- TCP¹: 3000K
- Lumens à la sortie: 3852 lms
- Puiss. à l'entrée²: 40.4 W
- Efficacité: 95.3 lm/w
- CRI: 90 min
- ILCF.: 1,808 cd

Angle du faisceau: 96° W x 90° L
Rapport no³: LWW40930W

Angle d'orientation à 30° Éclairage horizontal sur le plancher

D	C	F.C.	L	I
6	3.5	33	24.0	15.4
8	4.6	18	32.0	20.5
10	5.8	12	40.0	25.6
12	6.9	8	48.0	30.8

Angle d'orientation à 30° Éclairage vertical sur le plancher

D	C	F.C.	L	I
2	1.2	294	8.0	8.9
3	1.7	130	12.0	13.3
4	2.3	73	16.0	17.8
5	2.9	47	20.0	22.2

Facteurs d'ajustement

IRC	TCP	Multiplicateur
90	2700K	0.95
	3000K	1.00
	3500K	1.05
	4000K	1.08

1. Température de couleur proximale selon les spécifications contenues dans ANSI/ANSI C78.377-2008 : spécifications sur la chromaticité des produits à semi-conducteurs.
2. La puissance est contrôlée en deçà de +/- 5%.

Note: selon les tests de photométries absolues tels que spécifiés dans la norme L79 : méthode approuvée par l'IESNA pour les mesures de photométries des produits à semi-conducteurs.

