

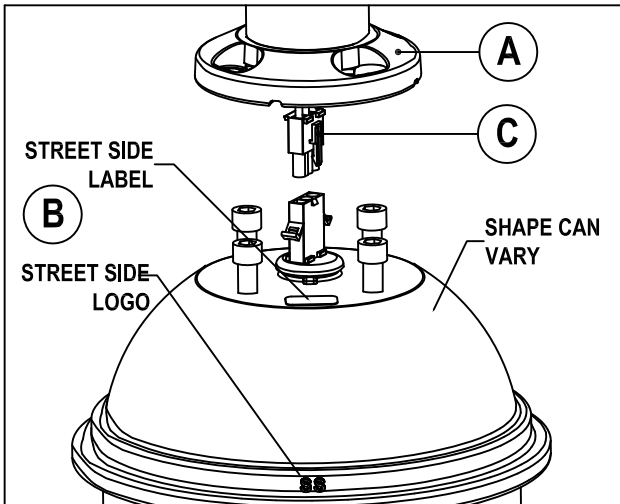
Suspended Luminaire installation

Typical installation instructions

www.philips.com/lighting

New Suspension System

- Meets all requirements for ANSI C136.31/1
- Offers a hanging system that supports the luminaire while its being secured in place
- Provides an easier installation method with 90° luminaire rotation
- Has captive hardware

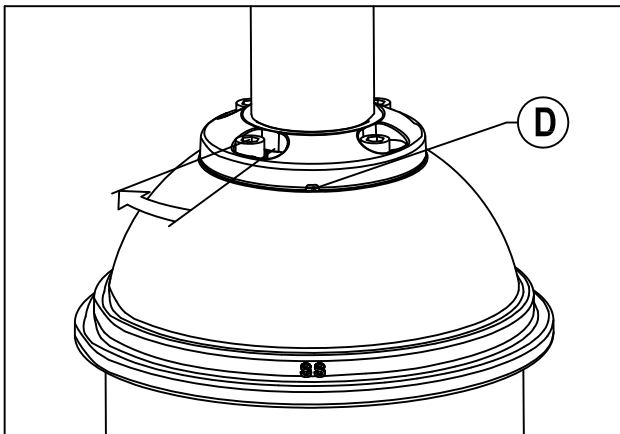


Step 1

A- Lift the luminaire under the cast-suspension ring.

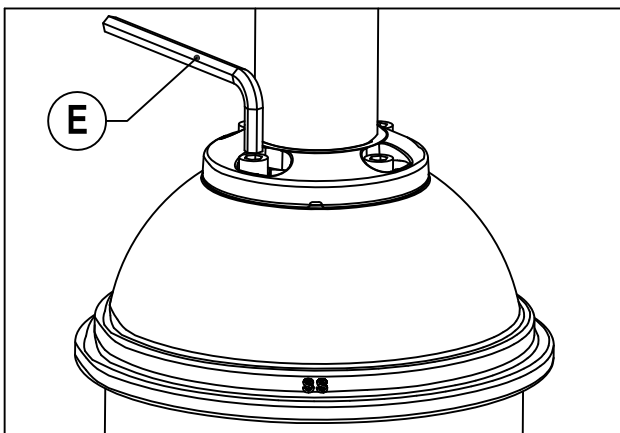
B- Align with street side on luminaire

C- Connect the quick-disconnect terminals and push the connection in the mounting opening.



Step 2

D- Turn the luminaire clockwise to engage the head of the screws in the keyhole slots.



Step 3

E- Tighten all four screws to firmly secure the luminaire in place.

Torque: 240 lbs.in, 20 lbs.ft

(3/8" Bolts) #132392, 5013086101

DESIGNER: FT	DATE: 06-18-14	TITRE/TITLE: SUSPENDED LUMINAIRE INSTALLATION	
VERIF./INSPEC.:	DATE:	FEUILLE/ SHEET: 1 DE 1	NO DESSIN/ DRAWING #: 50 13 086 101
			REV.: 1

PHILIPS
LUMEC

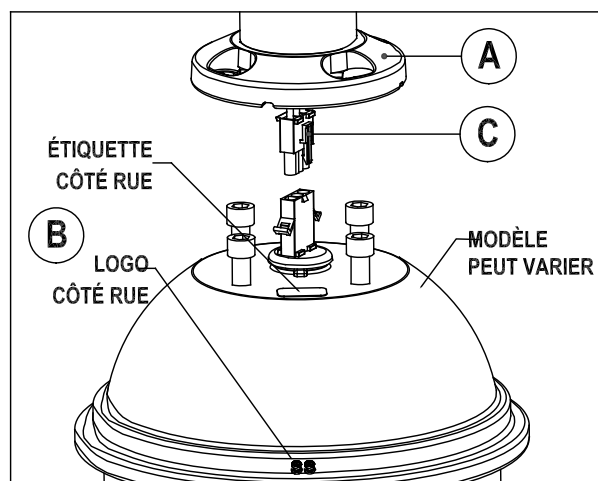
Installation Luminaire Suspendu

Instructions d'installation

www.philips.com/lighting

Nouveau Système de Suspension

- Conforme à la norme ANSI C136.31/1
- Accrochage temporaire sans outils durant l'installation
- Installation facile et orientation à 90°
- Quincaillerie captive

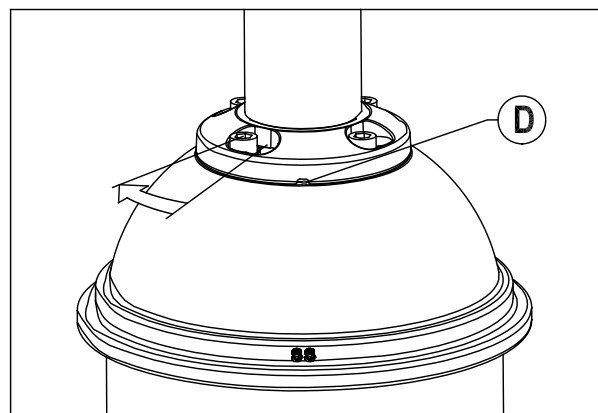


Étape 1

A- Soulevez le luminaire sous l'anneau de fixation.

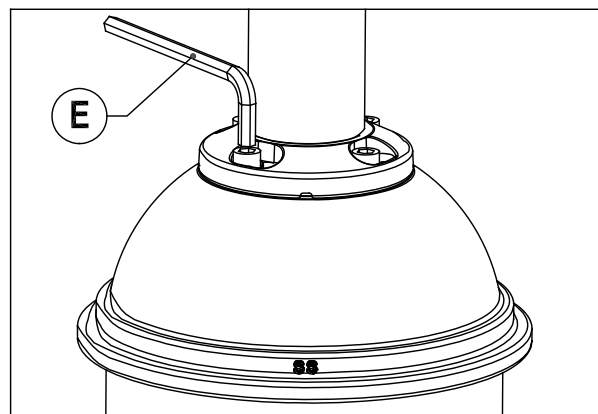
B- Alignez avec le côté rue indiqué sur le luminaire

C- Branchez les fiches débrochables et poussez à l'intérieur du tube.



Étape 2

D- Tournez le luminaire dans le sens horaire pour engager la tête des boulons dans les chemins de clés.



Étape 3

E- Serrez les 4 boulons pour fixer le luminaire.

Couple de serrage: 240 lbs/po, 20 lbs/pi.

(Boulons 3/8") #132393, 50 13 086 102

DESIGNER: FT	DATE: 06-18-14	TITRE/TITLE: INSTRUCTIONS D'INSTALLATION LUMINAIRE SUSPENDU	
VERIF./INSPEC.:	DATE:	FEUILLE/ SHEET: 1 DE 1	NO DESSIN/ DRAWING #: 50 13 086 102
			REV.: 1

PHILIPS
LUMEC