



Le luminaire pour très grande hauteur à valeur ajoutée FCY de Day-Brite/CFI procure une combinaison économique de rendement solide et de construction de qualité. Ce produit convient parfaitement à une utilisation dans les plafonds de moyennes à grandes hauteurs dans des applications industrielles, entrepôts, gymnases et magasins à grande surface.



Projet: _____
 Emplacement: _____
 No de catalogue: _____
 Type de luminaire: _____
 Qté: _____
 Notes: _____

Guide pour commander

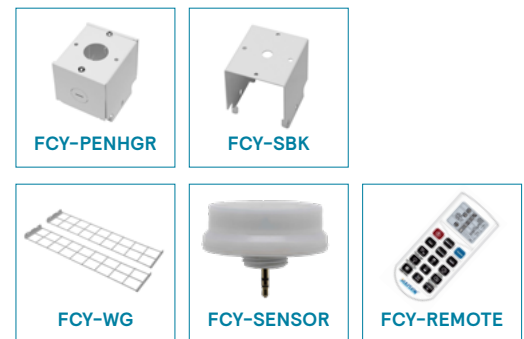
Exemple: FCY1524L8CST-UNV-DIM

Série	Lumens ¹ (nominaux)	Couleur (IRC/TCP)	Tension	Pilote
FCY Luminaire DEL pour très grande hauteur à valeur ajoutée à double sélection	0815L 8000/12000/15000 lm 1524L 15000/18000/24000 lm 2436L 24000/30000/36000 lm	8CST Sélection de température de couleur, IRC 80, TCP 4000/5000K	UNV Universelle 120-277V UN3 Universelle 120-347V	DIM Gradation 0-10V

- Lumens émis nominaux à une température ambiante de 25°C.
 - Pour les aires où les luminaires sont sujets aux forts impacts (gymnases, etc.), la suspension rigide ne doit pas être utilisée. Utiliser un crochet ou un assemblage câble/chaîne dans ces aires.
 - L'utilisation des écrans de fil métallique dans les aires où les luminaires sont sujets aux forts impacts (gymnases, etc.) est fortement suggérée. Utiliser les vis incuses pour retenir les crochets de suspension lorsque vous utilisez les écrans de fil métallique.
- Note:** plusieurs composants de luminaires tels les réflecteurs, réflecteurs, lentilles, douilles, douilles de lampes et DEL sont faits de plusieurs types de plastique qui peuvent renfermer des aérocontaminants. Si des produits chimiques à base de sulfure, des produits à base de pétrole, des solutions de nettoyage ou autres contaminants se retrouvent dans la zone où le produit est utilisé, veuillez contacter l'usine pour la compatibilité.

Accessoires (commander séparément)

- **FCY-PENHGR24²** Support de suspension accessoire pour FCY0815L et FCY1524L (ajouter 2,5 po à la hauteur)
- **FCY-PENHGR36²** Support de suspension accessoire pour FCY2436L (ajouter 2,5 po à la hauteur)
- **FCY-SBK24²** Trousse de support en saillie pour FCY0815L et FCY1524L (ajouter 2,5 po à la hauteur)
- **FCY-SBK36²** Trousse de support en saillie pour FCY2436L (ajouter 2,5 po à la hauteur)
- **FCY-WG15³** Écran de fil métallique accessoire pour FCY0815L
- **FCY-WG24³** Écran de fil métallique accessoire pour FCY1524L
- **FCY-WG36³** Écran de fil métallique accessoire pour FCY2436L
- **FCY-SENSOR** Capteur à micro-ondes installé sur le site
- **FCY-REMOTE** Programmeur à distance portatif pour FCY-SENSOR



Caractéristiques

- Plaques d'embouts du boîtier faites de métal en feuille moulé sous pression
- Peinture blanche résistante à la corrosion appliquée après la fabrication
- Crochets en V et chaînes de 40 po incluses (jeu de 2) pour installation
- Maintien du flux lumineux jusqu'à 70% (L70) à 100000 heures
- Le luminaire est offert de série compatible avec un capteur à installer sur le site (capteur vendu séparément). Capteur vendu séparément. Voir page 2 pour l'information sur le capteur.
- Plaque d'accès située sur le dessus du boîtier pour faciliter le câblage
- Diffuseur d'acrylique givré procurant une distribution large et un contrôle supérieur de l'éblouissement
- Sélection de TCP sur le site de 4000K ou 5000K Réglage par défaut à l'usine à 4000K
- Conforme aux règles et réglementations de la FFC section 15 sous-section B classe A
- Lumens sélectionnables sur le site (réglage par défaut à l'usine au flux lumineux le plus élevé)
- Protection contre la surtension du pilote de 6kV pour A-N et 6kV A-M.-À-T.
- Homologué cULus pour utilisation dans les endroits humides
- Les composants sont conformes à la norme RoHS
- Répertoire DesignLights Consortium. Consulter la liste des produits qualifiés pour connaître les numéros de catalogues exacts (<http://www.designlights.org/QPL>)
- Garantie limitée de 5 ans sur le luminaire. Visiter le site www.signify.com/warranties pour obtenir toute l'information

Données de la température ambiante

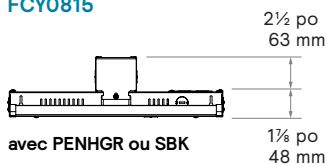
Configuration	Temp. ambiante standard
FCY0815L8CST-UNV	-40°C à 50°C
FCY0815L8CST-UN3	-40°C à 50°C
FCY1524L8CST-UNV	-40°C à 45°C
FCY1524L8CST-UN3	-40°C à 45°C
FCY2436L8CST-UNV	-30°C à 45°C
FCY2436L8CST-UN3	-30°C à 45°C

FCY Luminaire DEL pour très grande hauteur à valeur ajoutée

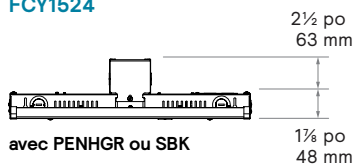
8 000 à 36 000 lumens

Dimensions

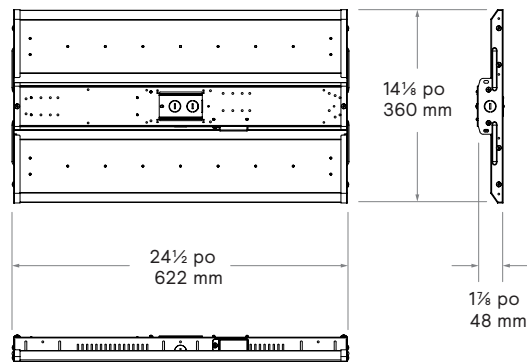
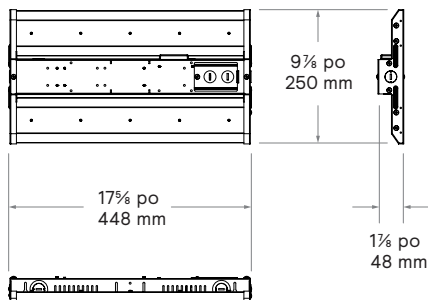
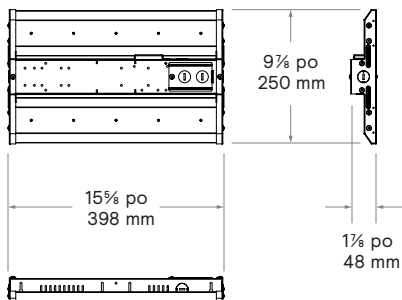
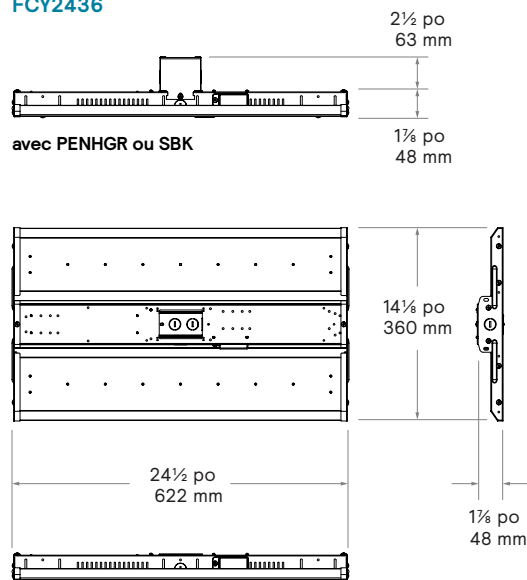
FCY0815



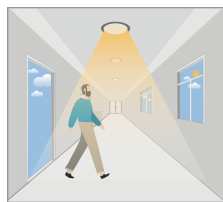
FCY1524



FCY2436



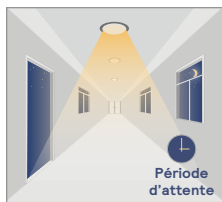
Exploitation de la détection de mouvement



Le capteur s'active lorsque le mouvement est détecté.



Le capteur maintient un temps de rétention lorsque le mouvement s'arrête.

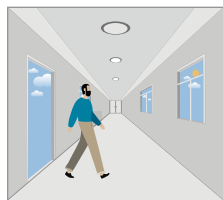


Après le temps de rétention, le capteur atténue la lumière jusqu'au niveau de gradation en attente s'il ne détecte plus de mouvement.

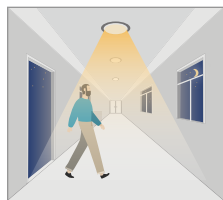


Le capteur se désactive après la période d'attente.

Opération de détection de lumière du jour



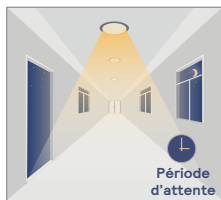
Si la lumière du jour est suffisante, le capteur garde la lumière éteinte même si le mouvement est détecté.



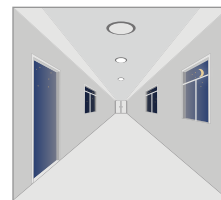
Si la lumière du jour est insuffisante, le capteur allume la lumière lorsque le mouvement est détecté.



Lorsqu'il n'y a plus de mouvement, le capteur garde la lumière à 100% pendant le temps de rétention.



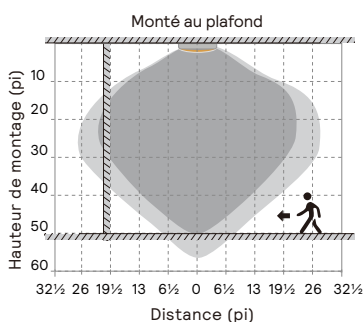
Après le temps de rétention, le capteur atténue la lumière au niveau de gradation en attente pendant la période d'attente. Si la période d'attente a été réglée à 0 sec., le capteur éteint la lumière automatiquement après le temps de rétention.



Le capteur éteint automatiquement après la période d'attente lorsqu'aucun mouvement n'est détecté.

Capteur à micro-ondes

- Installé sur le site dans la douille du capteur
- Programmeur à distance portatif utiliser pour changer les réglages
- Capteur à micro-ondes de mouvement et de lumière du jour
- Réglages par défaut:
Temps de rétention: 5 secondes
Niveau de grad. en attente: 10%
Temps d'attente: 0 seconde
Lumière du jour: désactivée
- Hauteur de montage maximale de 49 pi



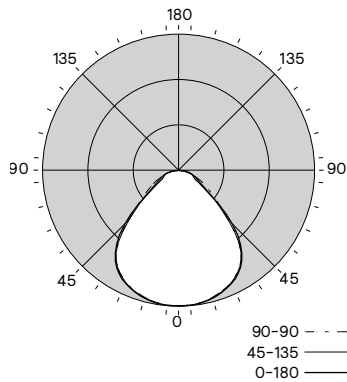
FCY Luminaire DEL pour très grande hauteur à valeur ajoutée

8 000 à 36 000 lumens

Photométrie

FCY2436L8CST-UNV-DIM-24L-4000K

Lumens du luminaire 24 860
 Effic. nominale du luminaire (CEL) 155
 Puissance totale du luminaire (W) 160,5
 Critère d'espacement (0-180) 1,30



	Intensité lumineuse					Flux Lumens
	0	45	90	135	180	
0	11242	11242	11242	11242	11242	
5	11237	11221	11209	11197	11172	1060
15	10985	10925	10911	10867	10827	3066
25	10367	10320	10256	10209	10151	4722
35	9153	9055	9068	8962	8765	5541
45	6333	5902	5917	5752	5730	4479
55	2656	2877	3381	2918	2413	2681
65	1410	1731	2046	1766	1267	1715
75	1101	1129	955	1128	981	1138
85	396	398	503	458	368	425
90	31	37	2	35	30	

Sommaire flux lumineux zonal			
Zone	Lumens	% lumineaire	% lampe
0-30	8848	35,6%	35,6%
0-40	14389	57,9%	57,9%
0-60	21549	86,7%	86,7%
0-90	24827	99,9%	99,9%
90-180	33	0,1%	0,1%
0-180	24860	100%	100%

Luminance moyenne (cd/m²)			
	0	45	90
45	43365	40512	40517
55	22423	24283	28539
65	16154	19830	23442
75	20599	21112	17863
85	22016	22135	27916

Coefficients d'utilisation (%) (Basé sur une réflexion de plancher de 0,2.)										
Murs	Plafond	80				70		50		0
		70	50	30	10	70	30	50	10	0
RCP	0	119	119	119	119	116	116	111	111	100
	1	110	106	102	99	107	104	99	96	86
	2	101	94	88	83	99	92	87	84	74
	3	93	84	77	71	91	82	76	80	65
	4	86	76	68	62	84	74	67	72	57
	5	80	68	60	54	78	67	60	65	50
	6	74	62	54	48	73	61	53	59	45
	7	69	57	49	43	68	56	48	55	40
	8	65	52	44	39	63	51	44	50	36
	9	61	48	40	35	59	47	40	46	33
	10	57	45	37	32	56	44	37	43	30

* Basé sur une réflexion de plancher de 0,2.

Liste des tests photométriques

No de catalogue	Lumens émis	Puiss. à l'entrée (W)	Efficacité
FCY0815L8CST-UNV-DIM-8L-4000K	8508	55,2	154
FCY0815L8CST-UNV-DIM-12L-4000K	12011	80,5	149
FCY0815L8CST-UNV-DIM-15L-4000K	15034	104,0	145
FCY1524L8CST-UNV-DIM-15L-4000K	15846	100,9	157
FCY1524L8CST-UNV-DIM-18L-4000K	18981	123,4	154
FCY1524L8CST-UNV-DIM-24L-4000K	23773	162,4	146
FCY2436L8CST-UNV-DIM-24L-4000K	24860	160,5	155
FCY2436L8CST-UNV-DIM-30L-4000K	30564	202,2	151
FCY2436L8CST-UNV-DIM-36L-4000K	36011	244,6	147

No de catalogue	Lumens émis	Puiss. à l'entrée (W)	Efficacité
FCY0815L8CST-UNV-DIM-8L-5000K	8490	55,9	152
FCY0815L8CST-UNV-DIM-12L-5000K	11890	81,8	145
FCY0815L8CST-UNV-DIM-15L-5000K	14678	106,1	138
FCY1524L8CST-UNV-DIM-15L-5000K	15785	102,3	154
FCY1524L8CST-UNV-DIM-18L-5000K	18624	125,0	149
FCY1524L8CST-UNV-DIM-24L-5000K	23222	165,4	140
FCY2436L8CST-UNV-DIM-24L-5000K	24780	163,4	152
FCY2436L8CST-UNV-DIM-30L-5000K	29995	206,2	145
FCY2436L8CST-UNV-DIM-36L-5000K	35186	250,3	141

© 2024 Signify Holding. Tous droits réservés. L'information retrouvée dans la présente est sujette à changement sans préavis. Signify ne fait aucune déclaration ni ne donne aucune garantie quant à l'exactitude et à l'exhaustivité des informations fournies dans les présentes et ne serait être tenu responsable de toute mesure prise sur leur fondement. Les informations présentées dans ce document ne constituent pas une offre commerciale et ne font partie d'aucun devis ni contrat, à moins qu'il n'en soit convenu autrement avec Signify.

GENLYTE SOLUTIONS
 a **signify** business

Signify North America Corp.
 400 Crossing Blvd, Suite 600
 Bridgewater, NJ 08807
 Téléphone: 800-555-0050

Signify Canada Ltd.
 281 Hillmount Road,
 Markham, ON, Canada L6C 2S3
 Téléphone: 800-668-9008

Toutes les marques déposées appartiennent à Signify Holding et à leurs propriétaires respectifs.