



**CAUTION: THE INSTALLATION AND SERVICING OF THIS PRODUCT MUST BE PERFORMED BY A QUALIFIED ELECTRICIAN OR SERVICE PERSONNEL**



*NOTE: This equipment has been tested and found to comply with the limits for a Class A digital service, pursuant to Part 15 of the FCC Rules. These limits are designed to provide reasonable protection against harmful interference when the equipment is operated in a commercial environment. This equipment generates, uses, and can radiate radio frequency energy and, if not installed and used in accordance with the instruction manual, many cause harmful interference to radio communications. Operation of this equipment in a residential area is likely to cause harmful interference in which case the user will be required to correct the interference at his own expense.*

**CAUTION:** LED Boards are semi fragile materials and susceptible to ESD damage. Do not touch/contact the LED boards or LED chips during luminaire installation and wear ESD protective gloves or equipment.

CAN ICES (A) / NMB (A)

## Read and understand these instructions before installing luminaire (fixture)

This luminaire is intended for installation in accordance with the National Electrical Code and local regulations. To assure full compliance with local codes and regulations, check with your local electrical inspector before installation.

**WARNING – To prevent electrical shock, turn off electricity at fuse box before proceeding. Allow fixture to cool before handling.**

Retain these instructions for maintenance reference

### Tools to use:

- Gloves (Not included).
- Glasses (Not included).
- Phillips screwdriver (Not included).
- Flat head screwdriver (Not included).

### Pendant mounting hardware:

- 3/4" NPS Nuts (2) (Galvanized steel)(Not included)
- 3/4" NPS threaded pipe (1) (Stainless steel ) (Not included)

**NOTE: Failure to comply with the material for pendant hardware may cause damage and accidents.**

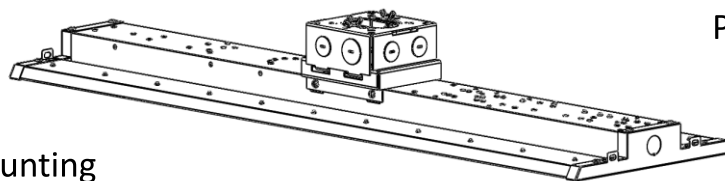
### Caution (RISK OF FIRE)

#### WARNING

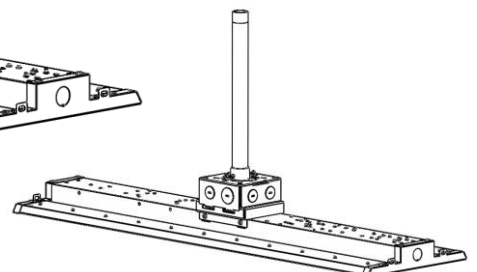
- **Make sure that the power supply is disconnected before installation.**
- **Make sure fixture temperature is cool enough to touch.**

NOTE: It is suggested to perform the installation between two people

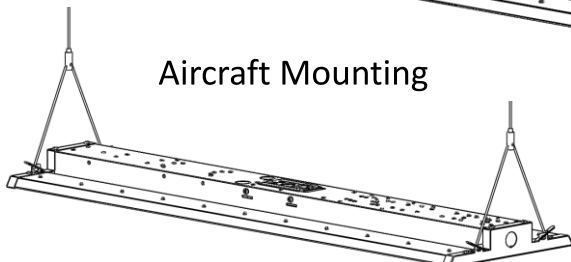
Surface Mounting



Pendant Mounting



Aircraft Mounting



## INSTALLATION INSTRUCTIONS FOR MOUNTING WITH POWER CONECTOR

**Note: Inspect the fixture condition and accessories before installation.**

### Aircraft cable mount (Default)

#### Step 1

To suspend the highbay luminaire from the aircraft cable, identify the securing tabs at the end of the aircraft cable and attach them into the mounting holes at the top of the endcaps(Figure 1), make sure the securing tabs are correctly installed.

**Note: Aircraft cable can be adjusted to desire height.**

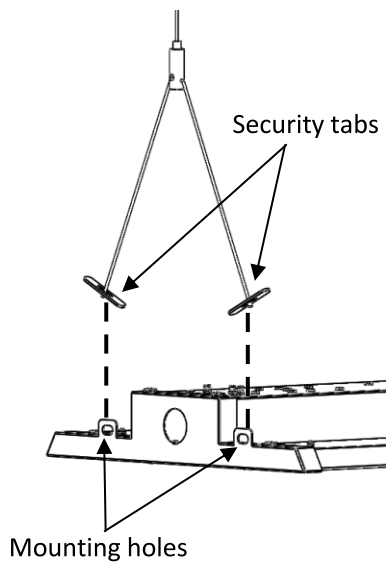


Figure 1

#### Step 2

Repeat the step 1 in the other extreme and hang the luminaire from the ceiling(Figure 2).

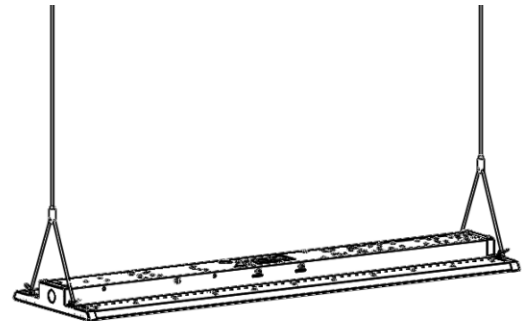


Figure 2

#### Step 3

Make the wiring connections.

### Surface mount (Optional)

#### Step 1

To surface mount the highbay luminaire, separate the mounting box by loosening but not removing the 2 screws placed in the fixture bracket (Figure 4), once separated bolt the ceiling bracket to the ceiling or rail using the required holes on top (Figure 5).

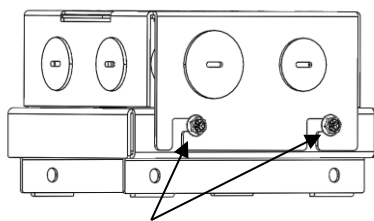


Figure 3

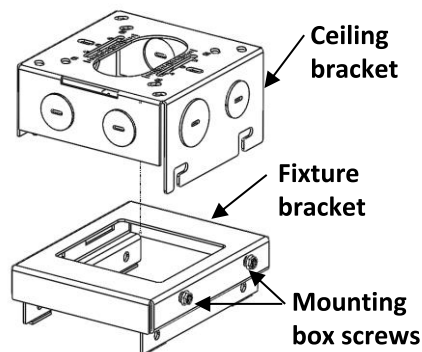


Figure 4

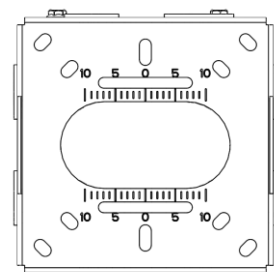


Figure 5

## Step 2

Once the ceiling bracket have been properly secured, attach the luminaire bracket to the heatsink using 4 screws as shown in (Figure 6) making sure the wires come out from the top of the bracket.

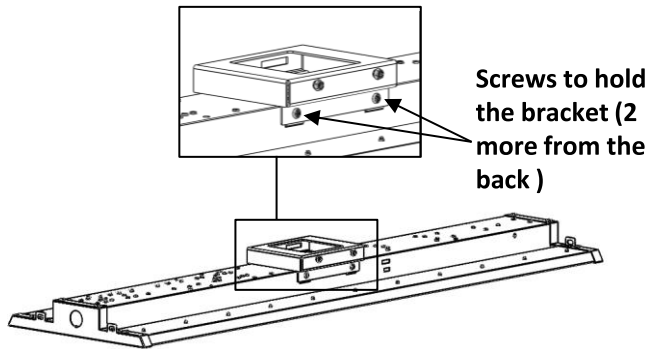


Figure 6

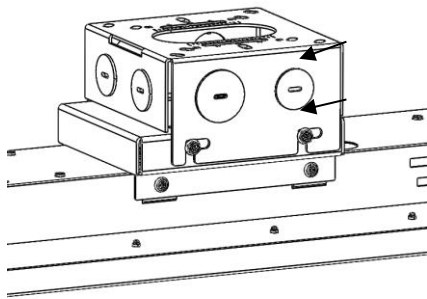


Figure 7

## Step 3

Make the wiring connection.

## Step 4

Once the connections are done, assembly the fixture bracket with the ceiling brackets making sure the fixture bracket is slide into position (Figure 7) and the ceiling bracket tabs are correctly placed (Figure 8) in the fixture bracket, once both parts are in position tighten the 2 screws loosed in the first step.

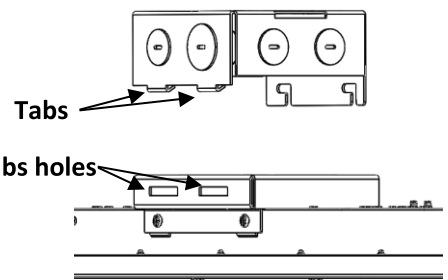


Figure 8

## NOTE (Back box version)

If luminaire has a back box version install the brackets as previous steps now in the back box. Make sure to screw the side of the back box with the tabs (Figure 9).

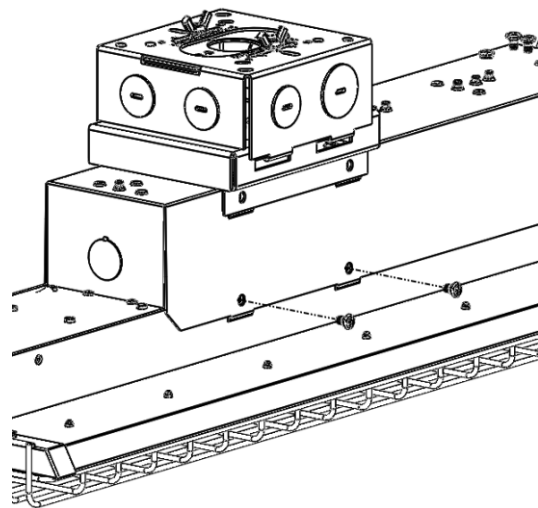


Figure 9

## Pendant mount (Optional)

### Step 1

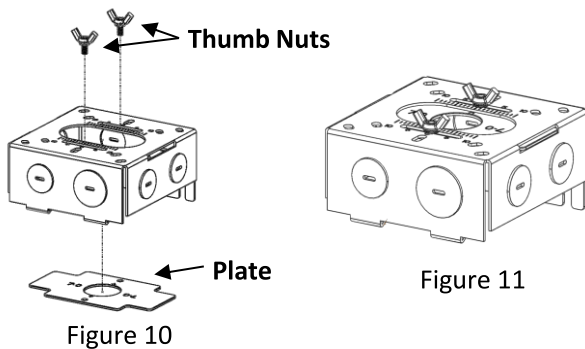
To pendant mount the highbay luminaire, separate the mounting box by loosening but not removing the 2 screws placed in the fixture bracket (Figure 4).

### Step 2

Attach the luminaire bracket to the heatsink using 4 screws as shown in (figure 6) making sure the wires come out from the top of the bracket.

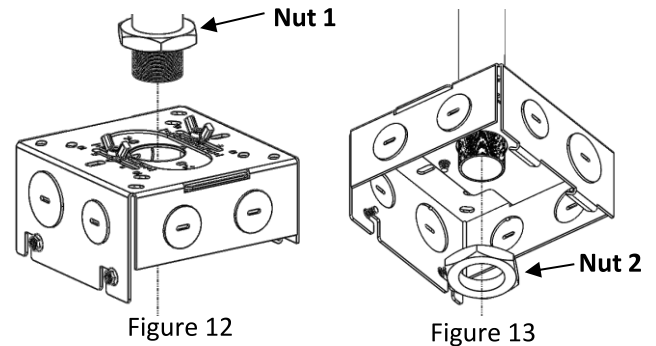
### Step 3

If separated, insert the Plate into the ceiling bracket, making sure it is centered and both extremes come out from the ceiling bracket, secure the plate with the thumb nuts (Figure 10 & 11).



### Step 4

With a Nut already on the stem, insert the center hole of the plate into the stem (Figure 12) and screw the other Nut from above the plate (Figure 13).



### Step 4

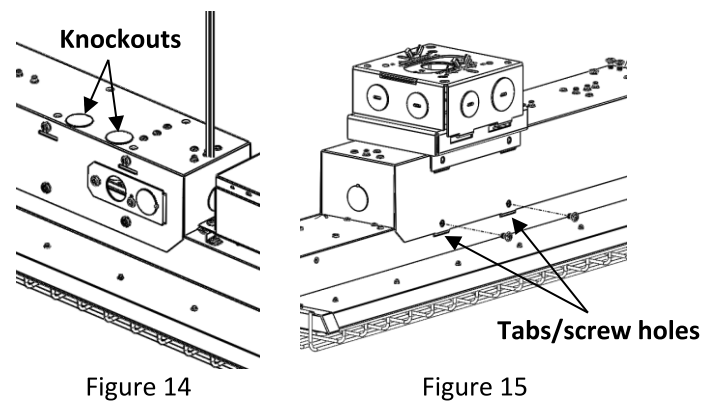
Once the ceiling bracket have been properly secured, attach the luminaire bracket to the heatsink using 4 screws as shown in (figure 6) making sure the wires come out from the top of the bracket.

### Step 5

Once the connections are done, assemble the fixture bracket with the ceiling brackets making sure the fixture bracket is slide into position (Figure 7) and the ceiling bracket tabs are correctly placed (Figure 8) in the fixture bracket, once both parts are in position tighten the 2 screws loosened in the first step.

### NOTE (Back box version)

1. Remove the back box and take out the wires from a knockout from the top (Figure 14) then re-insert the back box, making sure that the tabs are correctly positioned in the luminaire (Figure 15).
2. Install the brackets as previous steps now in the back box. Make sure to screw the side of the back box with the tabs (Figure 15).



## Wire guard installation

### Step 1

To install the security guards, remove the side screws from the endcap on both sides (Figure 15).

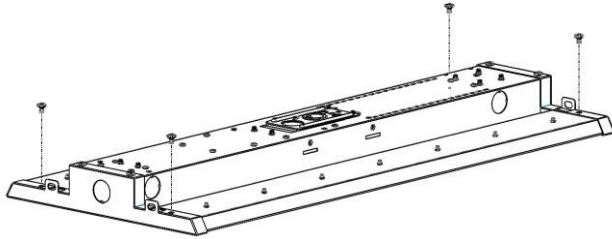


Figure 16

### Step 2

Once removed, place and align the washer from the guard (Figure 16) in the holes where the screw were removed in the Step 1 , then screw them again (Figure 17).

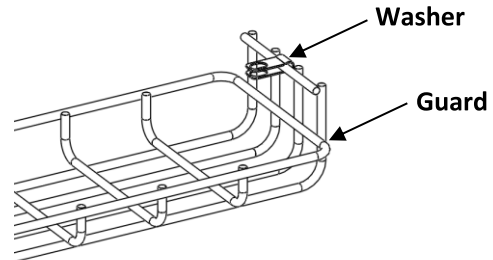


Figure 17

### Step 3

To secure the wire guards with a safety cable (Figure 18), insert the end of the cable into the Aircraft cable mounting holes, once inside, re-insert the end of the safety cable into the other end of the cable to properly secure it (Figure 19).

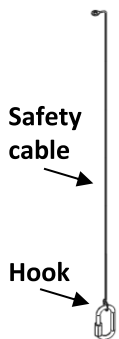


Figure 19

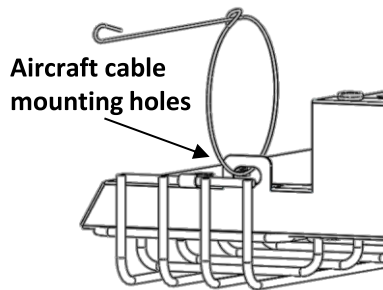


Figure 20

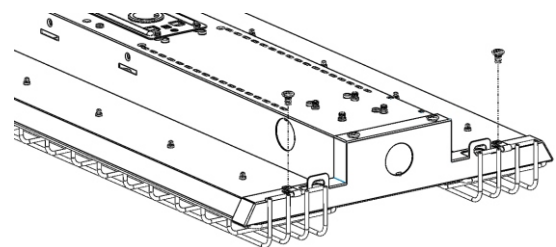


Figure 18

### Step 4

Open the hook and attach it to any side part of the guard (Figure 20).

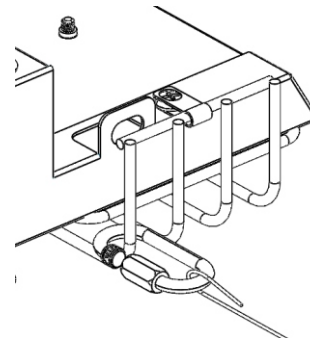


Figure 21

### Step 5

Twist the nut to close the hook (Figure 21).

**Note: The nut must completely cover the thread.**

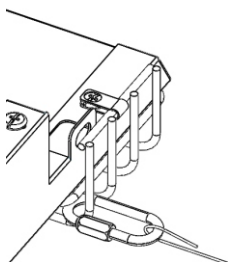


Figure 22





**ATTENTION : L'INSTALLATION ET L'ENTRETIEN DE CE PRODUIT DOIVENT ÊTRE EFFECTUÉS PAR UN ÉLECTRICIEN QUALIFIÉ OU UN PERSONNEL DE MAINTENANCE**



*REMARQUE : Cet équipement a été testé et jugé conforme aux limites d'un service numérique de classe A, conformément à la partie 15 des règles de la FCC. Ces limites sont conçues pour fournir une protection raisonnable contre les interférences nuisibles lorsque l'équipement est utilisé dans un environnement commercial. Cet équipement génère, utilise et peut émettre de l'énergie radiofréquence et, s'il n'est pas installé et utilisé conformément au manuel d'instructions, peut provoquer des interférences nuisibles aux communications radio. L'utilisation de cet équipement dans une zone résidentielle est susceptible de provoquer des interférences nuisibles, auquel cas l'utilisateur devra corriger l'interférence à ses propres frais.*

ATTENTION : les cartes LED sont des matériaux semi-fragiles et sensibles aux décharges électrostatiques. Ne touchez pas les cartes LED ou les puces LED pendant l'installation du luminaire et portez des gants ou un équipement de protection antistatique.

CAN ICES-005 (A) / NMB-005 (A)

## Lisez et comprenez ces instructions avant d'installer le luminaire.

Ce luminaire est conçu pour être installé conformément au Code national de l'électricité et aux réglementations locales. Pour garantir une conformité totale avec les codes et réglementations locaux, consultez votre inspecteur en électricité local avant l'installation.

**AVERTISSEMENT – Pour éviter les décharges électriques, coupez l'alimentation électrique au niveau du boîtier à fusibles avant de continuer. Laissez le luminaire refroidir avant de le manipuler.**

Conservez ces instructions pour référence en matière d'entretien.

### Outils à utiliser :

- Gants (non inclus).
- Lunettes (non incluses).
- Tournevis cruciforme (non inclus).
- Tournevis à tête plate (non inclus).

### Matériel de montage suspendu :

- 3/4" NPS Nuts (2) (Acier galvanisé (non inclus)
- 3/4" NPS tuyau fileté (1) (Acier inoxydable) (Non inclus)

### REMARQUE : Le non-respect du matériel pour

le matériel suspendu peut causer des dommages et des accidents.

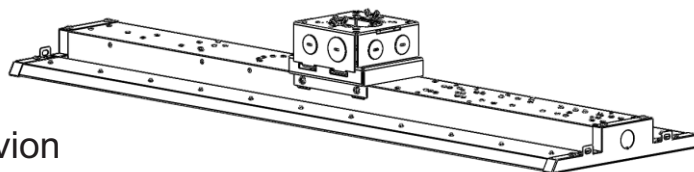
### Attention (RISQUE D'INCENDIE)

#### AVERTISSEMENT

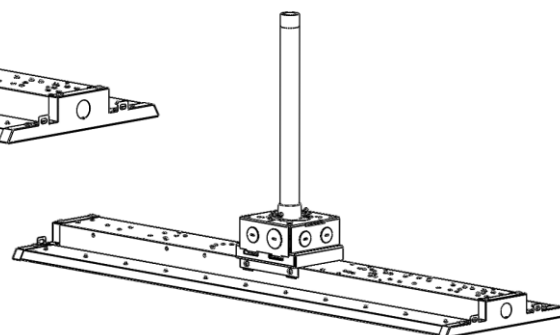
- Assurez-vous que l'alimentation électrique est débranchée avant l'installation.
- Assurez-vous que la température de l'appareil est suffisamment froide pour être touchée.

**REMARQUE : Il est conseillé d'effectuer l'installation entre deux personnes**

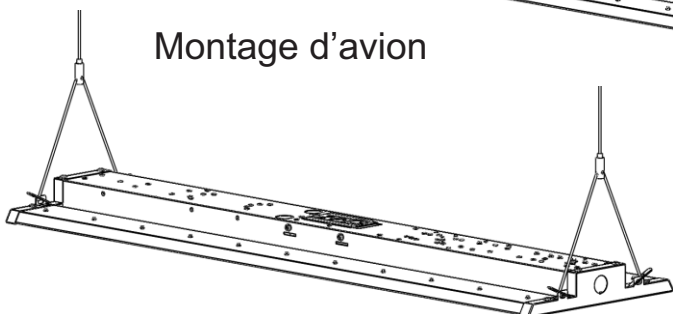
Montage en surface



Montage suspendu



Montage d'avion



## INSTRUCTIONS D'INSTALLATION POUR LE MONTAGE AVEC CONNECTEUR D'ALIMENTATION

*Remarque : Inspectez l'état du luminaire et des accessoires avant l'installation.*

### Support de câble d'avion (par défaut)

#### Étape 1

Pour suspendre le luminaire Highbay au câble de l'avion, identifiez les languettes de fixation à l'extrémité du câble de l'avion et fixez-les dans les trous de montage en haut des embouts (Figure 1), assurez-vous que les languettes de fixation sont correctement installées.

*Remarque : le câble de l'avion peut être ajusté à la hauteur souhaitée.*

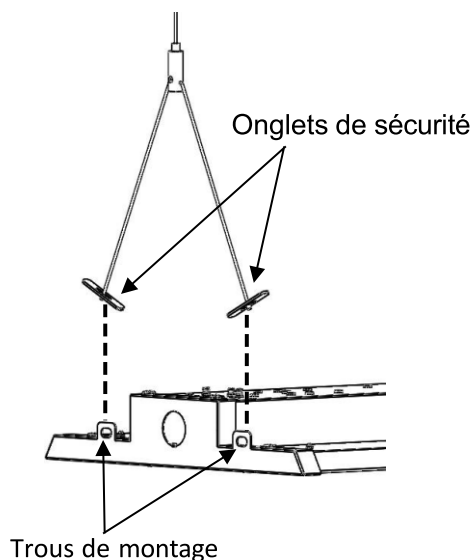


Figure 1

#### Étape 2

Répétez l'étape 1 dans l'autre extrême et accrochez le luminaire au plafond (Figure 2).

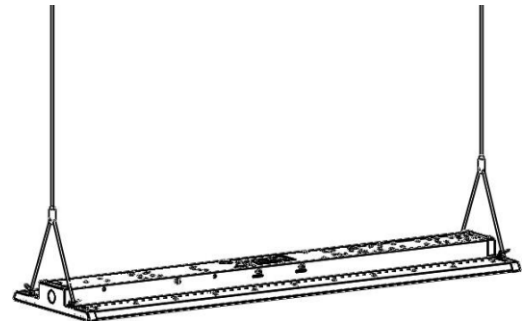


Figure 2

#### Étape 3

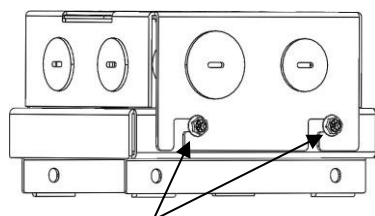
Effectuer les connexions de câblage.

### Montage en surface (en option)

#### Étape 1

Pour monter en surface le luminaire Highbay, séparez le boîtier de montage en desserrant mais sans retirer les 2 vis placées dans le support du luminaire (Figure 4), une fois séparé, boulonnez le support de plafond au plafond ou au rail en utilisant les trous requis sur le dessus.

(Figure 5)



Vis à desserrer

Figure 3

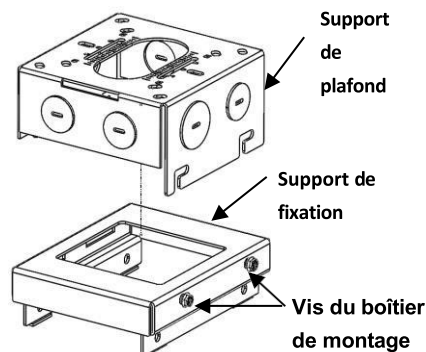


Figure 4

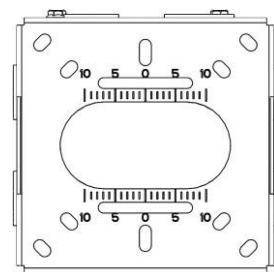


Figure 5

## Étape 2

Une fois le support de plafond correctement fixé, fixez le support du luminaire au dissipateur thermique à l'aide de 4 vis comme indiqué dans la (Figure 6) en vous assurant que les fils sortent du haut du support.

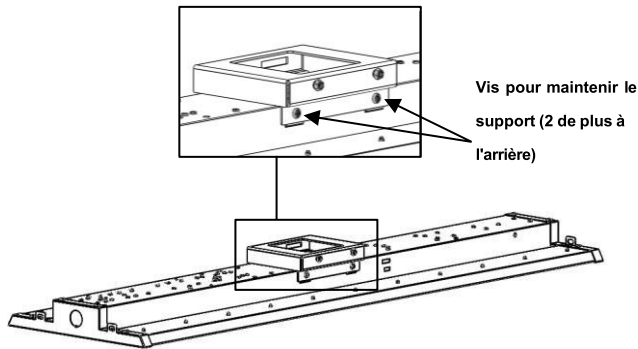


Figure 6

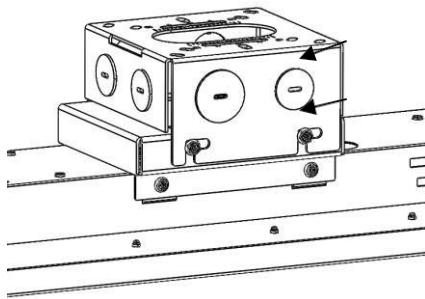


Figure 7

## Étape 3

Effectuer la connexion du câblage.

## Étape 4

Une fois les connexions effectuées, assemblez le support de luminaire avec les supports de plafond en vous assurant que le support de luminaire est glissé en position (Figure 7) et que les languettes du support de plafond sont correctement placées (Figure 8) dans le support de luminaire, une fois les deux pièces en position, serrez les 2 vis desserrées à la première étape.

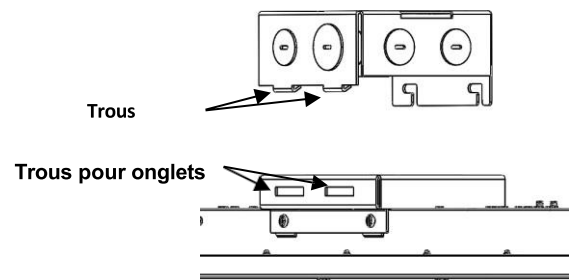


Figure 8

## NOTE

Si le luminaire est équipé d'un boîtier arrière, installez les supports comme indiqué précédemment dans le boîtier arrière. Assurez-vous de visser le côté du boîtier arrière avec les languettes (Figure 9).

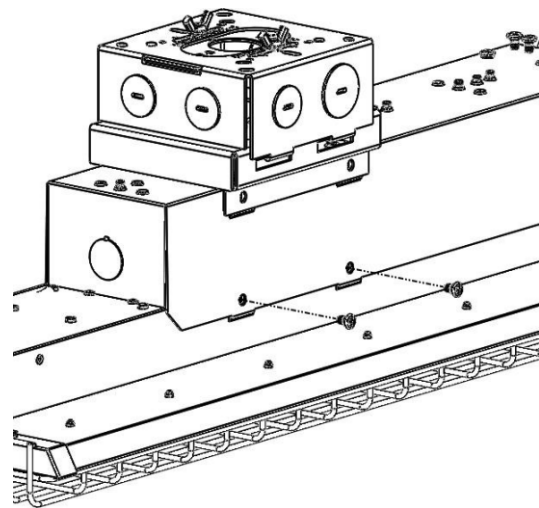


Figure 9



**Étape 1**

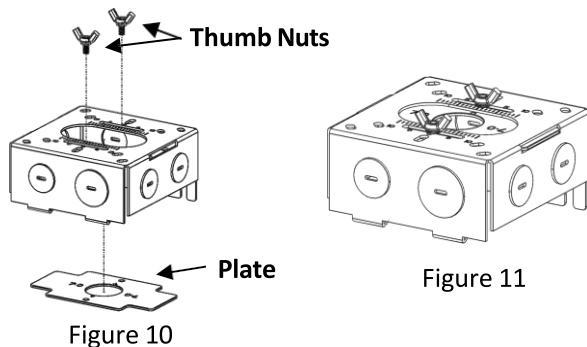
Pour monter le luminaire highbay en suspension, séparez le boîtier de montage en desserrant mais sans retirer les 2 vis placées dans le support du luminaire (Figure 4), une fois séparé, retirez la plaque (Figure 10), insérez le coupleur au centre de la plaque, alignez le trou de vis du coupleur sur le trou de vis au centre de la plaque et boulonnez-le (Figure 11).

**Étape 2**

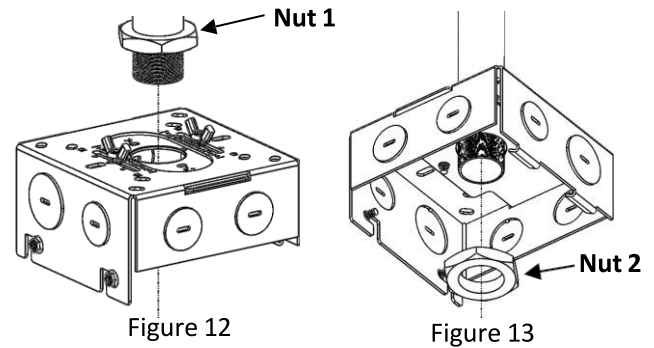
Fixez le support du luminaire au dissipateur thermique à l'aide de 4 vis comme indiqué dans la (figure 6) en vous assurant que les fils sortent du haut du support.

**Étape 3**

Si elle est séparée, insérez la plaque dans le support de plafond, en vous assurant qu'elle est centrée et que les deux extrémités sortent du support de plafond, fixez la plaque avec les écrous à oreilles (Figure 10 et 11).

**Étape 4**

Avec un écrou déjà sur la tige, insérez le trou central de la plaque dans la tige (Figure 12) et vissez l'autre écrou par-dessus la plaque (Figure 13).

**Étape 4**

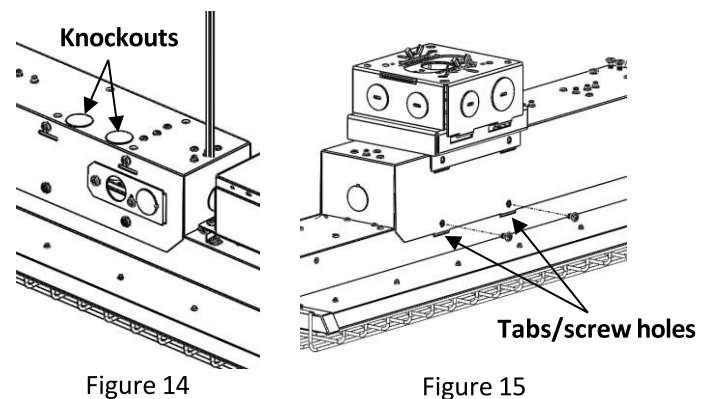
Une fois le support de plafond correctement fixé, fixez le support du luminaire au dissipateur thermique à l'aide de 4 vis comme indiqué dans la (Figure 6) en vous assurant que les fils sortent du haut du support.

**Étape 5**

Une fois les connexions effectuées, assemblez le support de luminaire avec les supports de plafond en vous assurant que le support de luminaire est glissé en position (Figure 7) et que les languettes du support de plafond sont correctement placées (Figure 8) dans le support de luminaire, une fois les deux pièces en position, serrez les 2 vis desserrées à la première étape.

**REMARQUE (version boîtier arrière)**

1. Retirez le boîtier arrière et sortez les fils d'une ouverture par le haut (Figure 14), puis réinsérez le boîtier arrière en vous assurant que les languettes sont correctement positionnées dans le luminaire (Figure 15).
2. Installez maintenant les supports comme étapes précédentes dans le boîtier arrière. Assurez-vous de visser le côté du boîtier arrière avec les languettes (Figure 15).



## Installation de grillage de protection

### Étape 1

Pour installer les protections de sécurité, retirez les vis latérales du capuchon d'extrémité des deux côtés (Figure 15).

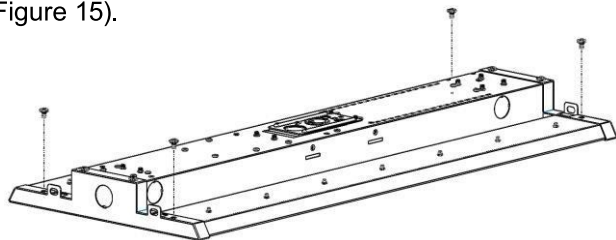


Figure 15

### Étape 2

Une fois retirée, placez et alignez la rondelle de la protection (Figure 16) dans les trous où les vis ont été retirées à l'étape 1, puis revissez-les (Figure 17).

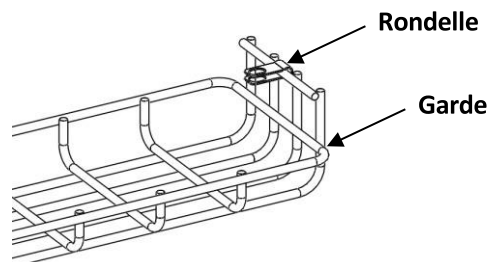


Figure 16

### Étape 3

Pour fixer les protections de fil avec un câble de sécurité (Figure 18), insérez l'extrémité du câble dans les trous de montage du câble de l'avion, une fois à l'intérieur, réinsérez l'extrémité du câble de sécurité dans l'autre extrémité du câble pour le fixer correctement (Figure 19).

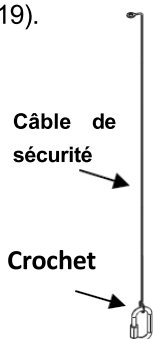


Figure 18

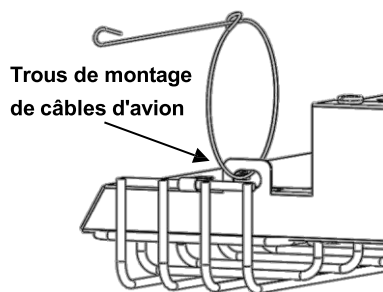


Figure 19

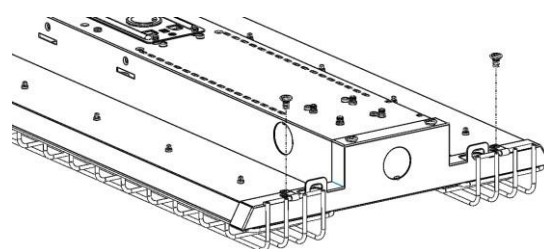


Figure 17

### Étape 4

Ouvrez le crochet et attachez-le à n'importe quelle partie latérale de la protection (Figure 20).

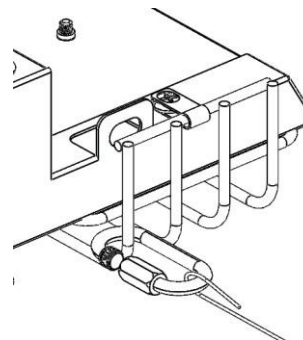


Figure 20

### Step 5

Twist the nut to close the hook (Figure 21).

**Note: The nut must completely cover the thread.**

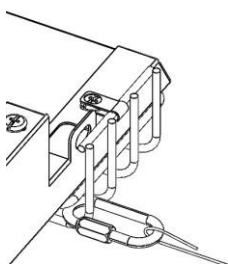


Figure 21

