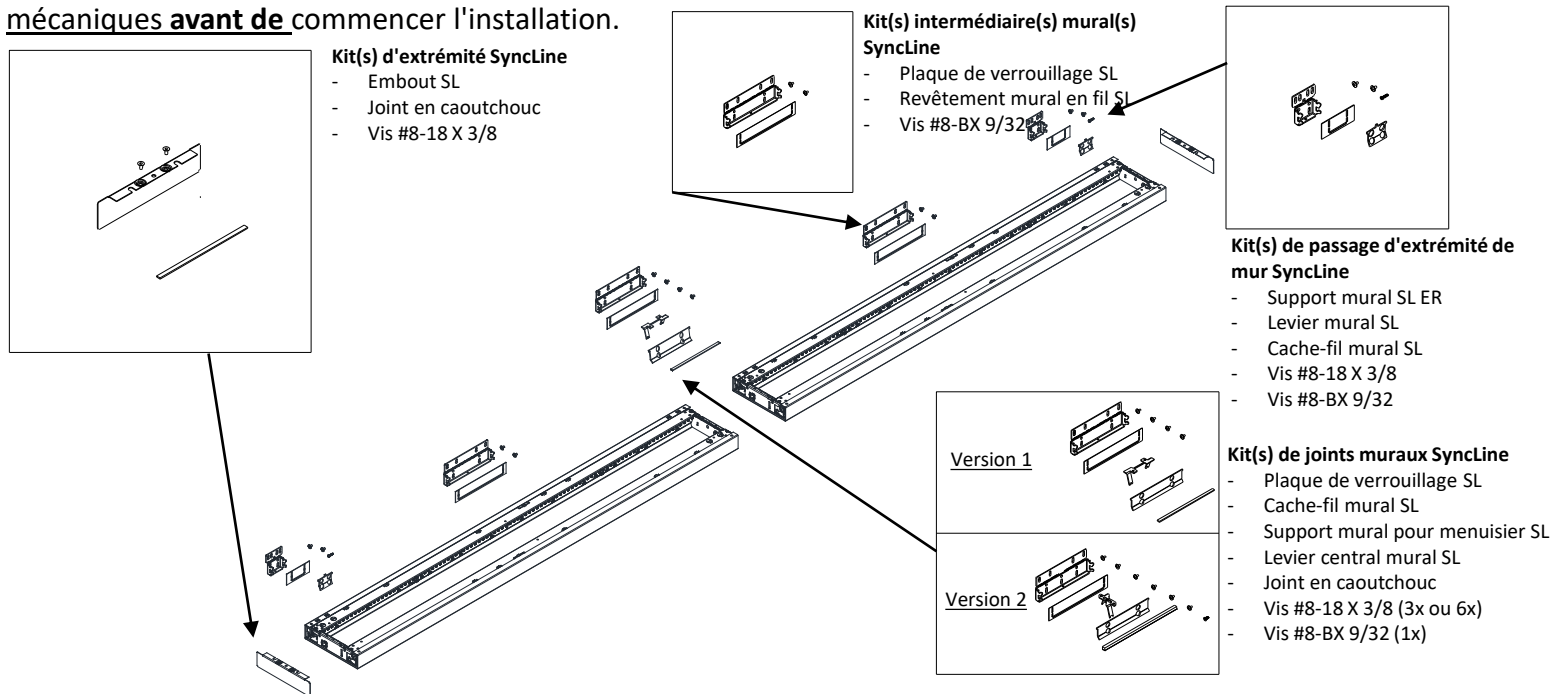




Présentation du système

Ces instructions expliquent comment installer les luminaires muraux SynLine. Les modules SynLine 4 pieds, 6 pieds et 8 pieds peuvent être installés en tant qu'unités autonomes individuelles, ou ils peuvent être réunis pour créer un fonctionnement continu. Le graphique ci-dessous montre les composants requis pour installer une installation typique ou un appareil autonome SynLine.

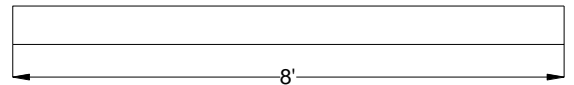
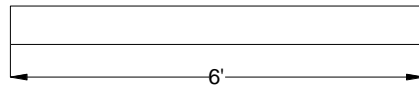
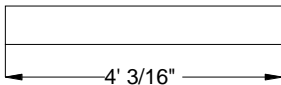
IMPORTANT : Lisez toutes les instructions, y compris le câblage du luminaire/capteur ET les détails mécaniques **avant de** commencer l'installation.



OUTILS REQUIS : Tournevis cruciforme, tourne-écrou plat 3/8" ou tournevis Robertson n°2

Longueurs des modules

Les systèmes suspendus SynLine sont disponibles en modules de 4 pieds, 6 pieds et 8 pieds. Les longueurs totales des modules sont indiquées ci-dessous. Les longueurs des modules n'incluent pas les embouts.



Indique la longueur totale du luminaire.
(hors embouts)

Embouts

Deux embouts sont requis par course, quelle que soit la longueur de la course. Un embout à chaque extrémité du parcours.

! ATTENTION : Installez conformément aux codes locaux et nationaux du bâtiment et de l'électricité.

Cet équipement a été testé et déclaré conforme aux limites imposées d'un dispositif numérique de classe A, conformément à la partie 15 des règles de la FCC. Ces limites sont conçues pour offrir une protection raisonnable contre les interférences nuisibles lorsque l'équipement est utilisé dans un environnement commercial. Cet équipement génère, utilise et peut émettre des fréquences radios et, s'il n'est pas installé et utilisé conformément au manuel d'instructions, il peut causer des interférences nuisibles aux communications radio. L'utilisation de cet équipement dans une zone résidentielle est susceptible de causer des interférences nuisibles. Dans ce cas l'utilisateur devra corriger l'interférence à ses propres frais.



Avertissement, risque de choc

IMPORTANT:

Déconnectez ou éteignez l'alimentation avant de procéder à toute installation, service ou maintenance.



Avertissement, risque de choc

IMPORTANT:

Le luminaire doit être connecté à la mise à la terre de l'immeuble à l'aide du fil de mise à la terre inclus avant de raccorder l'alimentation de secteur



Emplacement de l'étiquette d'alimentation

Les étiquettes d'alimentation se trouvent sur le dessus des carters de moteur légers. Si un cache-poussière est installé, veuillez le retirer avant l'installation.



Emplacement de l'alimentation électrique

Quatre emplacements d'alimentation électrique fournis sur toutes les longueurs : deux à chaque extrémité du luminaire.



Notes d'installation

Disposer les boîtes de luminaires sur le plancher aux endroits de montage spécifiés. Sortir les luminaires des boîtes. Installer toutes les composantes de montage au plafond et les serre câbles en suivant les directives d'installation séparées pour le montage (incluses). **NOTE : si la pièce est poussiéreuse/sale, il est recommandé de garder le luminaire dans le sac de plastique jusqu'au retrait de la partie supérieure du luminaire pour effectuer les connexions de câblage.**



ATTENTION: installer en respectant le code électrique national et le code du bâtiment locaux.

Longueurs des modules et points de montage autonomes

Les systèmes de murs Syncline sont disponibles en 4 pieds, 6 pieds et 8 pieds. Les points de montage autonomes et les longueurs totales des modules sont indiqués ci-dessous.



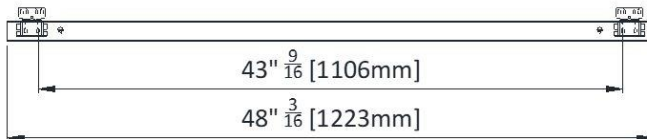
Support mural d'extrémité de luminaire à extrémité de course

Fin du luminaire pour alimenter EKO

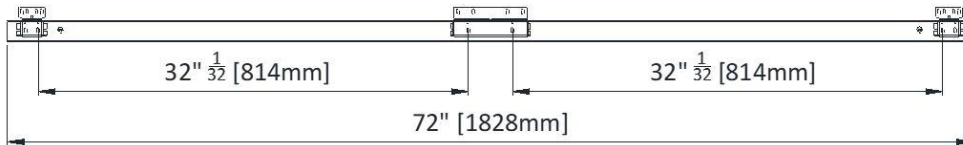


Indique l'espacement des supports

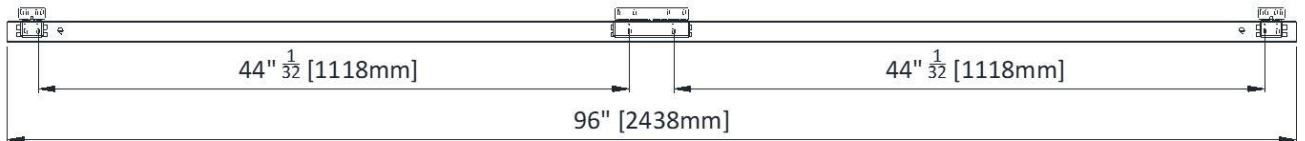
4 pieds



6 pieds

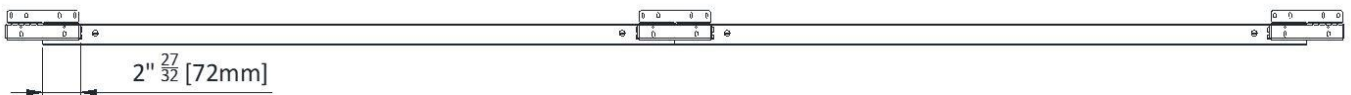


8 pieds



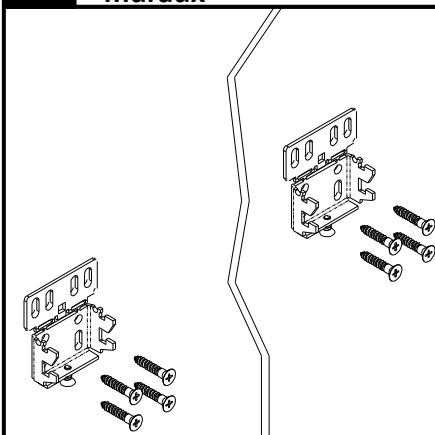
Exécution continue

Pour des courses continues, le luminaire est monté avec le support mural de menuisier au niveau des joints muraux. Une série continue de deux luminaires de 4 pieds est illustrée ci-dessous. L'espacement entre le support de joint et le luminaire est de $2 \frac{27}{32}$ " (72,22 mm) à partir de l'extrémité du luminaire dans n'importe quelle configuration.



ATTENTION : Installez conformément aux codes locaux et nationaux du bâtiment et de l'électricité.

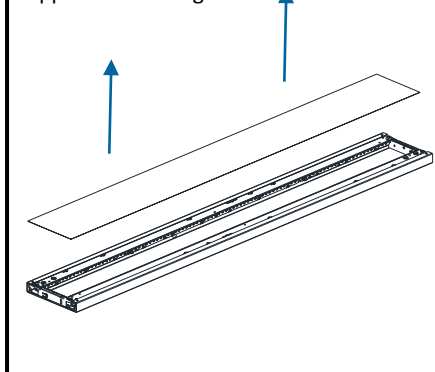
1 Installer les supports muraux



Déterminez l'emplacement de montage du luminaire et fixez les supports muraux à la structure à l'aide des attaches appropriées (quatre par support, fournies par d'autres). Luminaires de 4 pieds : nécessitent deux ensembles de supports ; Luminaires de 6 pieds et 8 pieds : nécessitent trois ensembles de supports. Les supports doivent être installés à un maximum de 1,6" de l'extrémité du luminaire (sur les luminaires de 6 pieds et 8 pieds, le troisième support doit être installé au milieu).

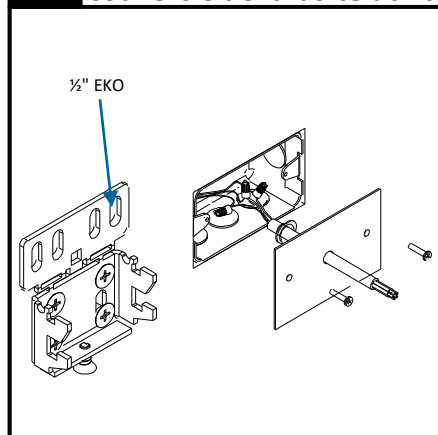
4 Retirer le cache-poussière

Voir page 2 pour l'emplacement du support de montage



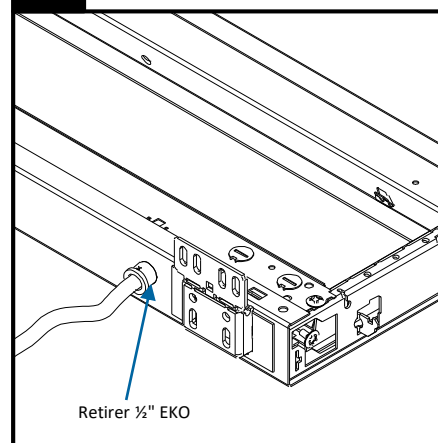
Retirez le cache-poussière du luminaire.

2 Installer la boîte utilitaire et le couvercle de la boîte utilitaire



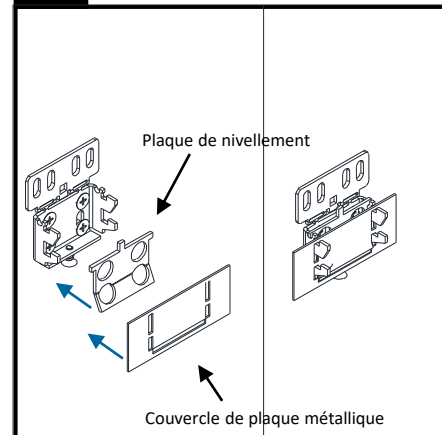
Déterminez l'emplacement de l'alimentation électrique, installez un boîtier utilitaire de 2"x4" (fourni par d'autres) parallèlement au luminaire. La boîte utilitaire doit être installée à au moins 3,8 po de l'extrémité du luminaire. Le bas de la boîte utilitaire ne doit pas être plus bas que le bas du luminaire. Connexions complètes sur la boîte avec le cordon d'alimentation fourni. Fixez le support du couvercle. Percez un trou d'accès à l'alimentation dans le couvercle, faites passer le cordon d'alimentation, fixez le serre-câble et le couvercle de la boîte.

5 Préparer le câblage



EMPLACEMENTS PUISSANTS :
Retirez les entrées défonçables rondes de 1/2" requises. Insérez le cordon d'alimentation et appliquez un serre-câble pour fixer le cordon. Pour une installation plus facile, retirez le panneau LED.

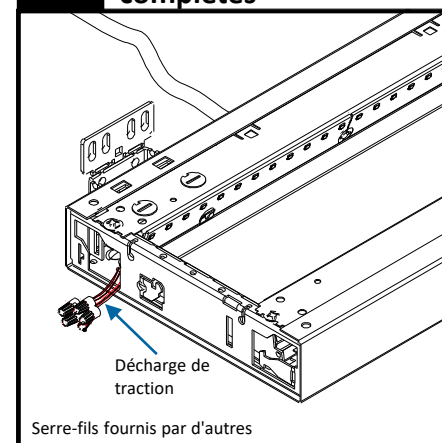
3 Installer le niveleur et le cache-fils



Placez la plaque de nivellement sur le support, suivie de la plaque de recouvrement des fils.

REMARQUE : La plaque de nivellement et la plaque de recouvrement des fils doivent être installées dans cet ordre car elles ne seront plus accessibles par la suite.

5.1 Connexions électriques complètes



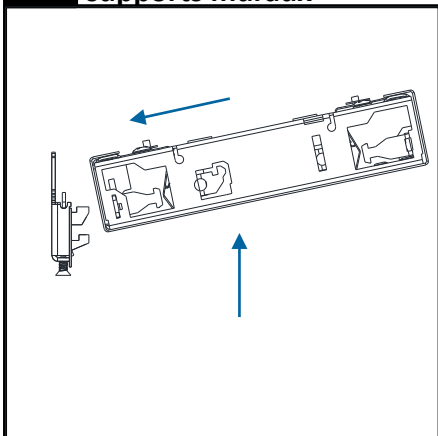
EMPLACEMENTS NON ÉLECTRIQUES : bouchez tous les fils et rentrez-les dans la cavité du fil.
EMPLACEMENTS PUISSANTS : Retirez les connecteurs de fils rapides installés (le cas échéant).

applicable) aux emplacements d'alimentation électrique et effectuez les connexions électriques à l'aide de serre-fils (fournis par d'autres). Rentrez les fils dans la cavité du fil.

REMARQUE : utilisez les plus petits serre-fils appropriés.

! ATTENTION : Installez conformément aux codes locaux et nationaux du bâtiment et de l'électricité.

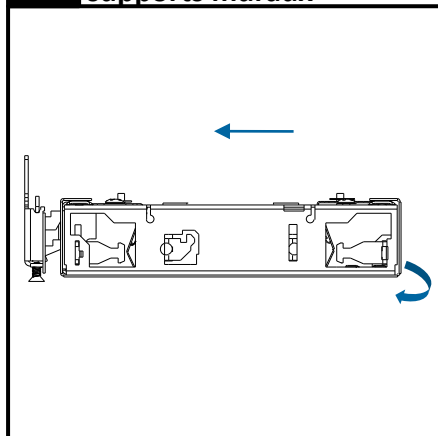
6 Soulevez le luminaire et engagez-le sur les supports muraux



Avec deux personnes, soulevez le luminaire en position et engagez-le sur les crochets situés au-dessus des supports muraux.

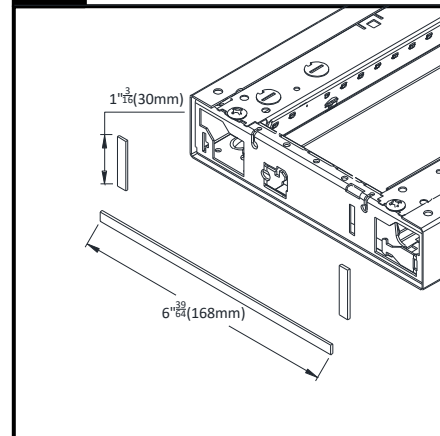
EMPLACEMENTS D'ALIMENTATION : Avant d'engager le luminaire dans les supports de montage, faites passer le cordon d'alimentation installé à travers le trou d'accès à l'arrière du luminaire.

6.1 Soulevez le luminaire et engagez-le sur les supports muraux



Une fois engagé sur les crochets, faites pivoter le luminaire vers le bas en position.

7 Installation du joint

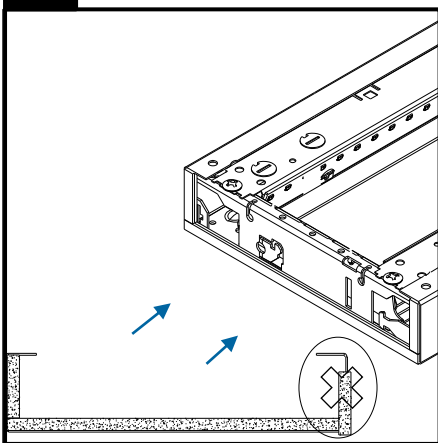


Coupez, pelez et collez le joint sur le bord du

luminaire tel qu'illustré. Chaque fin de match

nécessite l'installation d'un joint.

7.1 Installation du joint

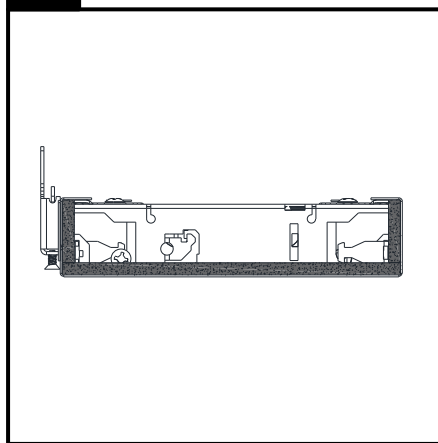


Assurez-vous que le joint est correctement placé. Joint

ne doit pas dépasser la largeur totale du luminaire

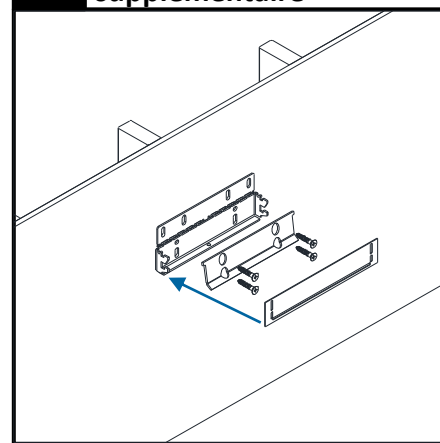
et la hauteur.

7.2 Installation du joint



Joint illustré en gris ci-dessus.

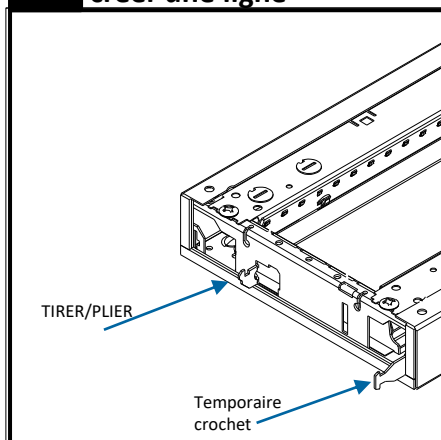
8 d'un luminaire supplémentaire



En cas de rangée, le support de milieu de course doit être installé à la place du support de fin de course. Voir page 2 pour plus de détails.

! ATTENTION : Installez conformément aux codes locaux et nationaux du bâtiment et de l'électricité.

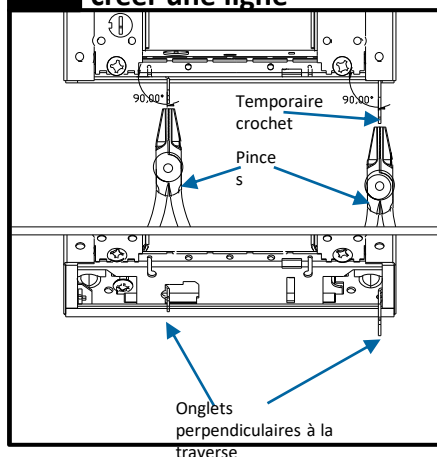
9 Rejoignez un luminaire supplémentaire pour créer une ligne



Sur le luminaire supplémentaire, retirez les deux languettes.

Répétez la procédure pour le luminaire qui sera joint à.

9.1 Rejoignez un luminaire supplémentaire pour créer une ligne

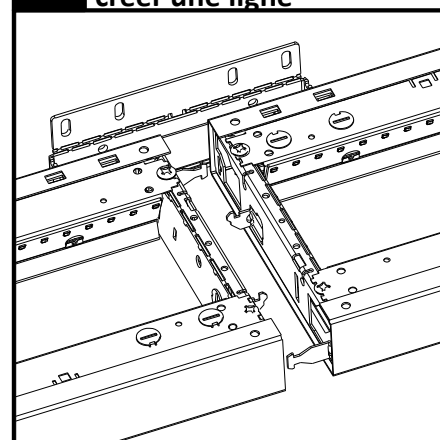


À l'aide d'un jeu de pinces, assurez-vous que les languettes sont

perpendiculaire au luminaire. Ceci est nécessaire pour

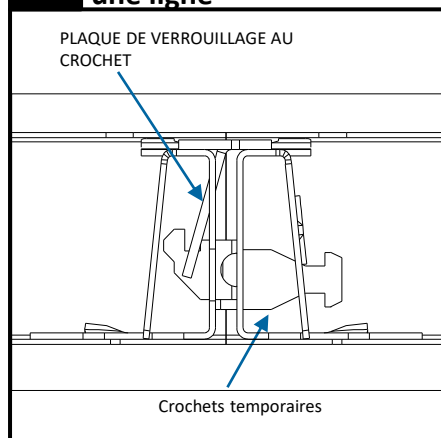
assurer un engagement approprié avec l'opposé fixation.

9.2 Rejoignez un luminaire supplémentaire pour créer une ligne



À deux, montez le deuxième luminaire à mur. Fixation à crochet sur le support mural.

9.3 Rejoignez un luminaire supplémentaire pour créer une ligne



Au niveau du joint, insérez des crochets temporaires dans les

fixation. Assurez-vous que le crochet temporaire est engagé

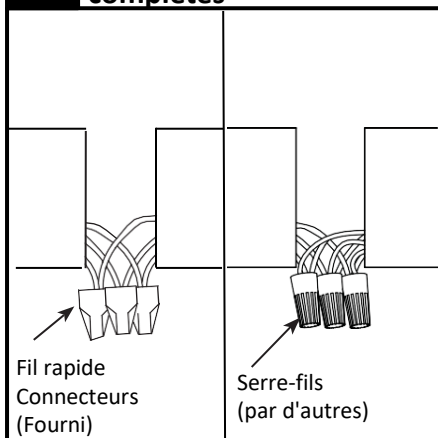
sur les deux luminaires.

IMPORTANT : n'essayez pas de rejoindre luminaires au sol. Au lieu de cela, accrochez un luminaire

à la fois et joignez les modules au niveau du plafond.

! ATTENTION : Installez conformément aux codes locaux et nationaux du bâtiment et de l'électricité.

9.4 Connexions électriques complètes

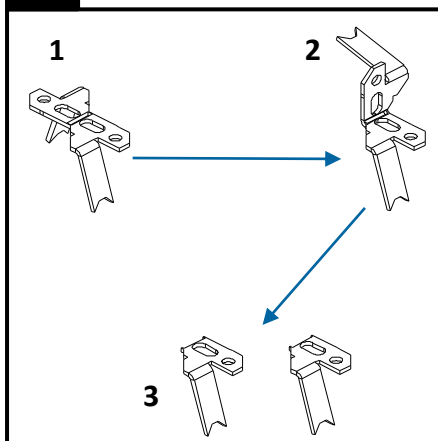


Effectuer les connexions électriques en rangée.

EMPLACEMENTS NON ÉLECTRIQUES : utilisez les connecteurs à câblage rapide fournis. Rentez les fils dans la cavité du fil.

EMPLACEMENTS D'ALIMENTATION : retirez les connecteurs rapides installés et complétez les connexions électriques à l'aide de serre-fils (fournis par d'autres). Rentez les fils dans la cavité de câblage.

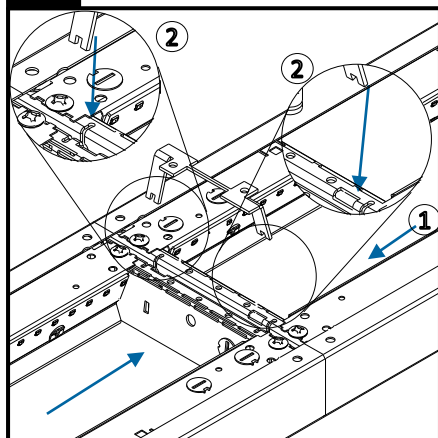
11 Plaque de verrouillage



Plaque de verrouillage de frein en deux moitiés

VERSION 1

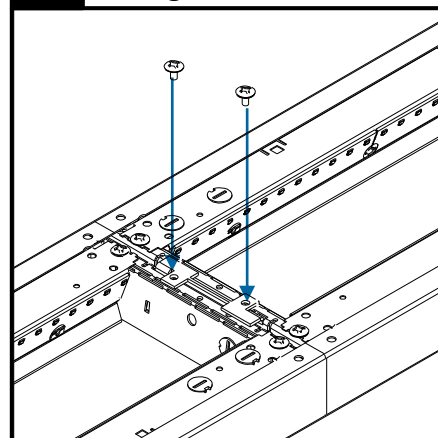
9.5 Rejoignez un luminaire supplémentaire pour créer une



GLISSEZ LES MODULES ENSEMBLE JUSQU'À QU'AUCUN ESPACE NE SOIT VISIBLE :

Insérez la plaque de verrouillage fournie dans le kit de joint. La plaque de verrouillage verrouillera les deux luminaires ensemble.

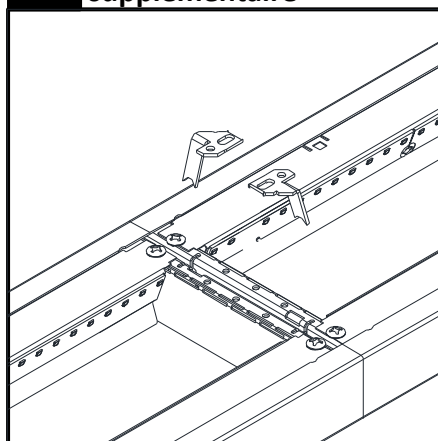
10 Rejoignez un luminaire supplémentaire pour créer une ligne



Une fois la plaque de verrouillage insérée, fixez-la à la plaque transversale. À l'aide d'un tournevis cruciforme, serrez les vis jusqu'à ce que les deux luminaires se rapprochent, créant un espace homogène.

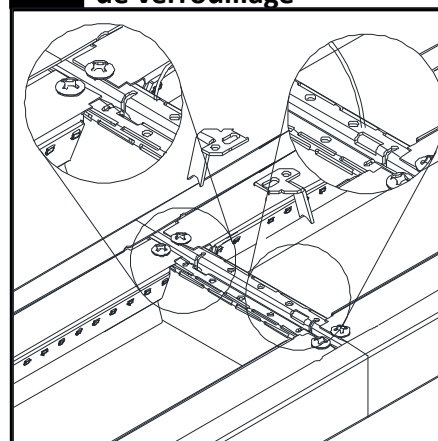
VERSION 2

12 Rejoindre un appareil supplémentaire



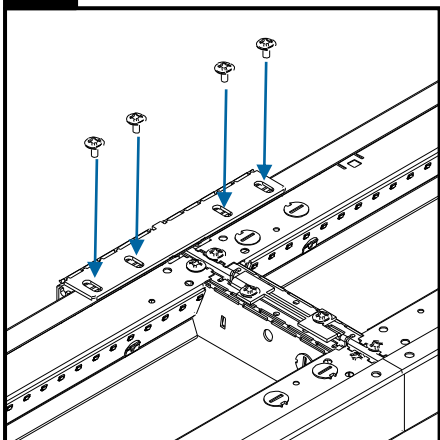
GLISSEZ LES MODULES ENSEMBLE : Insérez la plaque de verrouillage fournie dans le kit de joint. La plaque de verrouillage verrouillera les deux luminaires ensemble

13 Sécurisé avec une plaque de verrouillage

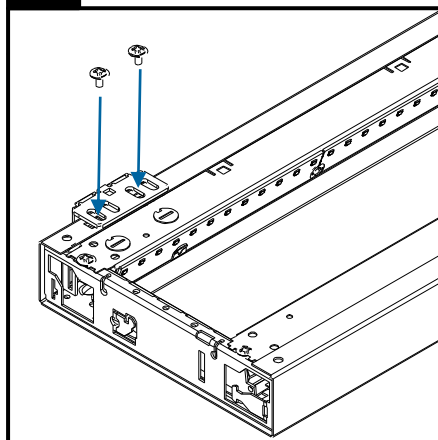


Emplacement d'insertion de la plaque de verrouillage

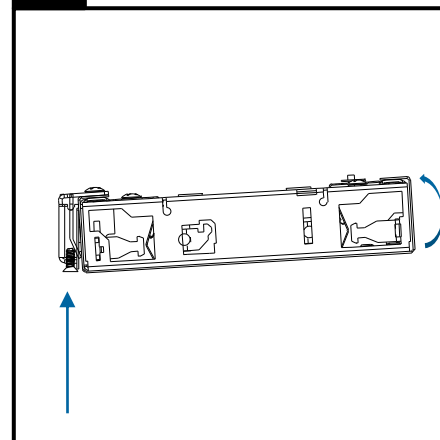
! ATTENTION : Installez conformément aux codes locaux et nationaux du bâtiment et de l'électricité.

14 Fixation sécurisée

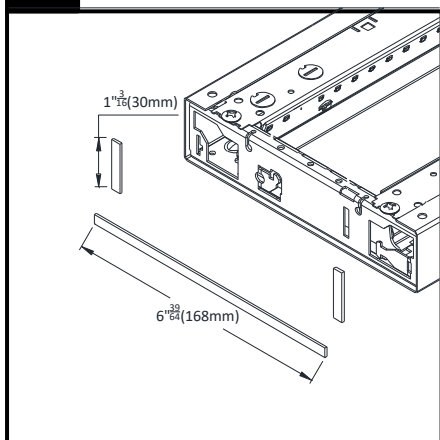
Pliez le support de montage mural au-dessus des fixations communes. À l'aide des vis Philips fournies, verrouillez le support de montage mural sur les luminaires.

15 Luminaire sécurisé

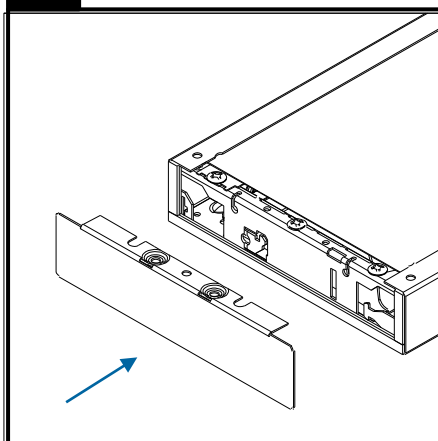
. Répétez l'étape 6. Pliez le support de montage mural sur le dessus du luminaire. À l'aide des vis Philips fournies, verrouillez le support de montage mural sur les luminaires.

16 Appareil de niveau

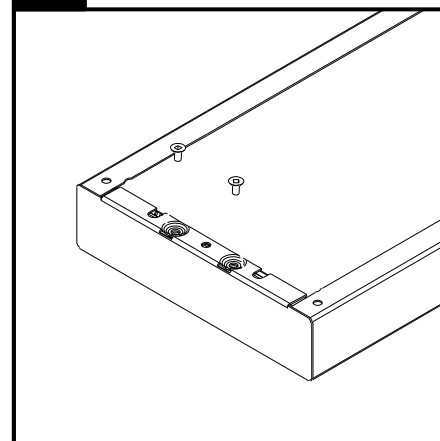
Nivelez le luminaire à l'aide de la vis 8-32 x 1/2" avec un tournevis.

17 Installation du joint

Coupez, décollez et collez le joint sur le bord du luminaire comme illustré. Reportez-vous à l'étape 7-7.2 pour plus d'instructions.

18 Installer les embouts

Placez l'embout sur la plaque transversale. Aligner sur le luminaire

19 Installer les embouts

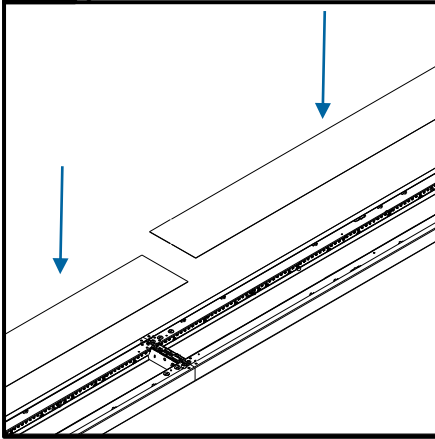
À l'aide des vis Philips fournies (noires), fixez les embouts au support.

IMPORTANT : Ne serrez pas trop les fixations des embouts. Signify Ledalite recommande de serrer les attaches à la main. Lorsque la tête de vis affleure la plaque transversale, faites un tour complet supplémentaire.



ATTENTION : Installez conformément aux codes locaux et nationaux du bâtiment et de l'électricité.

20 Installer le cache-poussière



Rentrez le cache-poussière dans le luminaire.



ATTENTION : Installez conformément aux codes locaux et nationaux du bâtiment et de l'électricité.

*pas pour les projets d'entreprise ou les projets commandés par Signify

Configurer un système d'éclairage avec des capteurs Interact ou des nœuds RF;

- Veiller à ce que les luminaires soient installés et alimentés.
- Télécharger l'application Interact Pro depuis l'App Store d'Apple (pour iOS) ou le Play Store de Google.

Download the
Interact Pro app



- Enregistrez-vous en appuyant sur "**Demander l'accès**" sur l'écran de connexion dans l'application.
- **Cliquez** ou **scannez** les codes QR ci-dessous pour accéder aux instructions de configuration.

Interact Pro Foundation
Guide de démarrage rapide



Interact Pro Advanced
Guide de démarrage rapide



Interact Pro
Documentation



Interact Pro
Vidéo d'installation



Contactez-nous
1-800-555-0050



! ATTENTION: Installez conformément aux codes locaux et nationaux de construction et d'électricité.

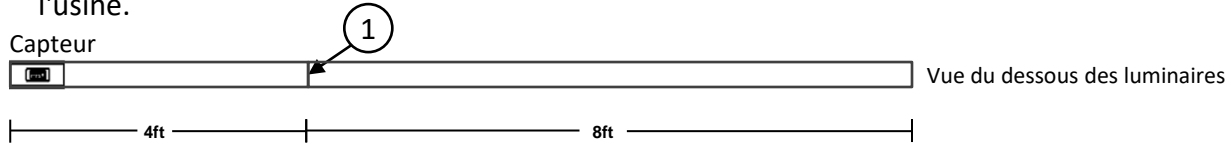
Capteurs en rangées

Capteur unique contrôlant toute la rangée

1. Les fils de contrôle violets et marron (ou violet & gris/rose) **DOIVENT** être connectés entre les luminaires.

Note:

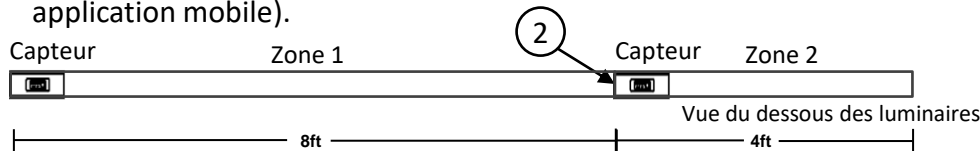
- Un maximum de 8 pilotes peut être câblé à un capteur; confirmez le nombre de pilotes de luminaire avec l'usine.



Plusieurs capteurs contrôlant des zones distinctes dans une rangée

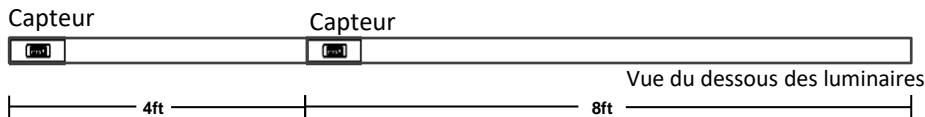
2. Les fils de contrôle violets et marron (ou violets et gris/rose) **NE DOIVENT PAS** être connectés entre les zones. Notes:

- Un maximum de 8 pilotes peut être câblé à un capteur; confirmez le nombre de pilotes de luminaire avec l'usine.
- Un seul capteur est autorisé sur une zone câblée. (Les capteurs peuvent être associés sans fil via une application mobile).

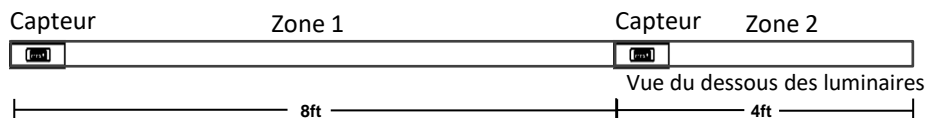


Espace entre les capteurs

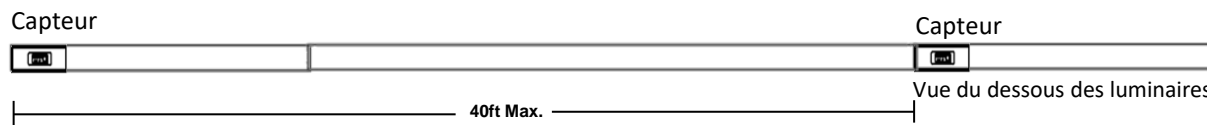
- Pour un fonctionnement correct, il est nécessaire de placer les capteurs à une distance minimale de 8 pieds l'un de l'autre.
- Pour une bonne connexion sans fil, les capteurs sans fil doivent être placés à une distance maximale de 40 pieds l'un de l'autre



Les capteurs sont trop proches les uns des autres pour fonctionner correct.



Les capteurs sont à la distance minimale requise pour un fonctionnement correct



Les capteurs sont à une distance maximale de 40 pieds l'un de l'autre

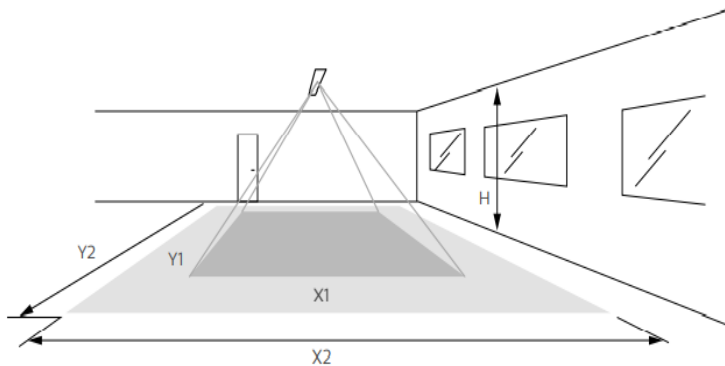
Considération importante lors de l'utilisation de capteurs en rangée

- Pour les luminaires avec capteurs sans fil (options CS, SB ou RA): **NE CONNECTEZ PAS** les fils de contrôle violet et marron (ou violet et gris/rose) du luminaire à un interrupteur de gradation externe. Le câblage principal du luminaire ne doit pas être connecté à un circuit avec un interrupteur marche/arrêt externe.
- Pour une meilleure condition esthétique, placez les capteurs uniquement aux extrémités de la rangée afin de ne pas casser la lentille continue.
- Pour une meilleure couverture d'occupation dans les rangées plus longues, les capteurs peuvent être placés au milieu de la rangée, mais gardez à l'esprit que cela va casser la lentille continue en sections discrètes

! ATTENTION: Installez conformément aux codes locaux et nationaux de construction et d'électricité.

Couverture de capteur d'occupation:

Note: La dimension la plus longue de la zone de détection (Y1, Y2) est parallèle à la dimension la plus longue du luminaire.



Capteur de lumière du jour

Le capteur de lumière mesure la quantité totale de lumière dans un champ circulaire d'environ 80% de la zone de détection PIR. Lors de l'installation, les aspects suivants doivent être respectés:

- Distance minimale par rapport à la fenêtre $\geq 2\text{ft}$ (0.6m).
- Empêchez les réflexions lumineuses de l'extérieur d'entrer dans le capteur (par exemple, la réflexion de la lumière du soleil sur le capot d'une voiture), car cela entraînera une régulation lumineuse incorrecte.

Comme ligne directrice, on peut utiliser la formule $0,72 \times H$ pour calculer la distance minimale entre la fenêtre et le capteur, où H représente la hauteur entre le bas de la fenêtre et le capteur.

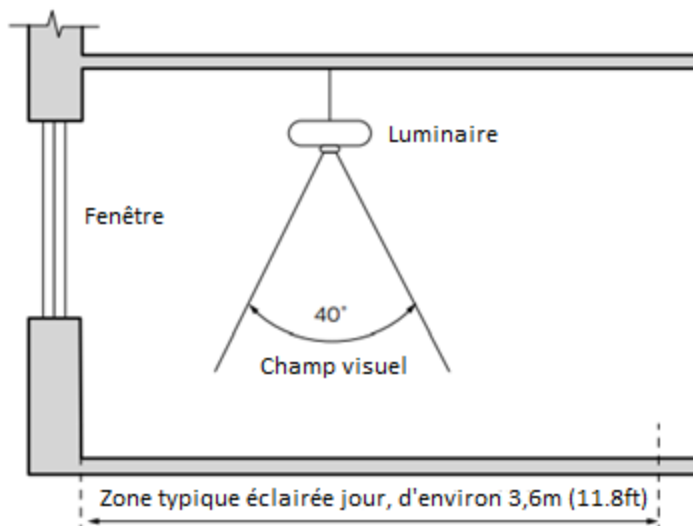


Hauteur h	Mouvement mineur		Mouvement majeur	
	X1	Y1	X2	Y2
2.4 m (7.9 ft)	1.9 m (6.2 ft)	2.9 m (9.5 ft)	2.9 m (9.5 ft)	4.3 m (14.1 ft)
3 m (9.8 ft)	2.4 m (7.9 ft)	3.6 m (11.8 ft)	3.6 m (11.8 ft)	5.4 m (17.7 ft)

La zone de détection pour le capteur de mouvement peut être approximativement divisée en deux parties distinctes:

- Mouvement mineur (personne en mouvement $\leq 3\text{ft/s}$ or 0.9m/s).
- Mouvement majeur (personne en mouvement $\geq 3\text{ft/s}$ or 0.9m/s).

Réponse spatiale du photocapteurs



! ATTENTION: Installez conformément aux codes locaux et nationaux de construction et d'électricité.

