

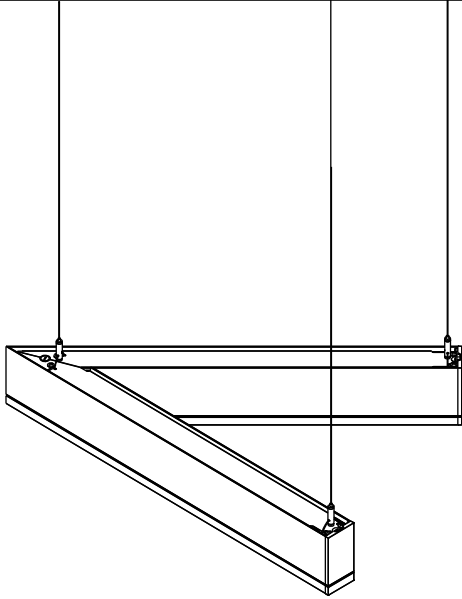


LEDALITE

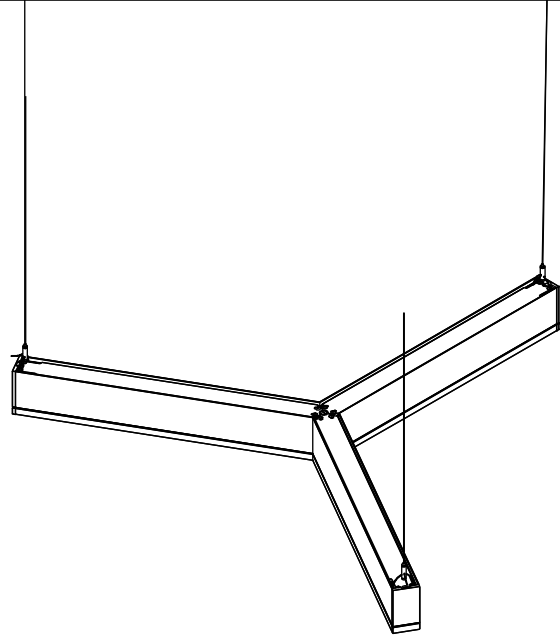
Linéaire Architectural

TruGroove Micro Formes

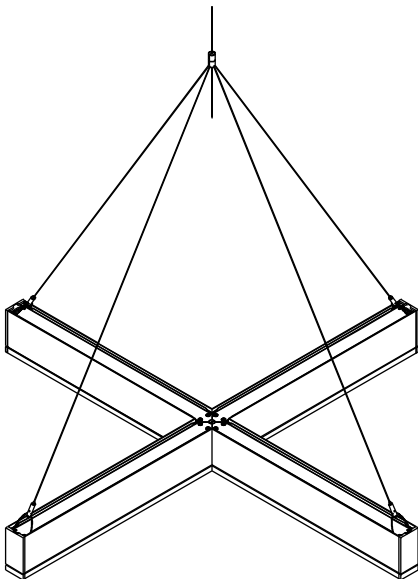
ID – TM Formes Suspensu



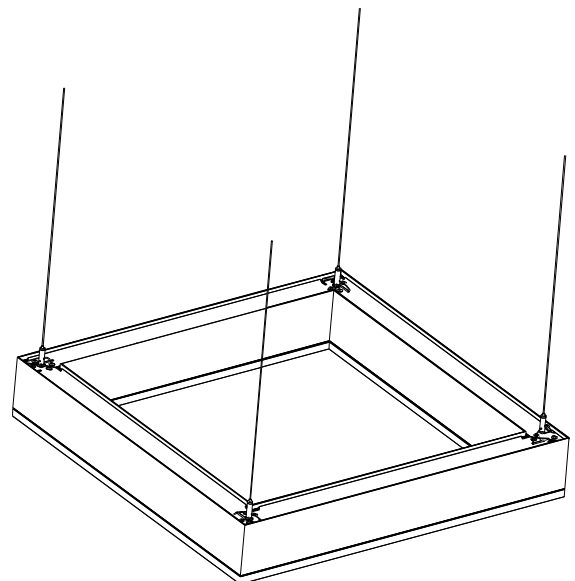
Forme Ouverte 2-way



Forme Ouverte 3-way



Forme Ouverte 4-way



Formes Fermées

IMPORTANT: Lisez toutes les instructions, y compris le câblage de la luminaire/capteur et les détails mécaniques, **avant de commencer l'installation.**

! **ATTENTION: Installez conformément aux codes locaux et nationaux de construction et d'électricité.**

Cet équipement a été testé et déclaré conforme aux limites imposées d'un dispositif numérique de classe A, conformément à la partie 15 des règles de la FCC. Ces limites sont conçues pour offrir une protection raisonnable contre les interférences nuisibles lorsque l'équipement est utilisé dans un environnement commercial. Cet équipement génère, utilise et peut émettre des fréquences radios et, s'il n'est pas installé et utilisé conformément au manuel d'instructions, il peut causer des interférences nuisibles aux communications radio. L'utilisation de cet équipement dans une zone résidentielle est susceptible de causer des interférences nuisibles. Dans ce cas l'utilisateur devra corriger l'interférence à ses propres frais.



Attention! Risque de choc électrique!

IMPORTANT:

Coupez ou éteignez l'alimentation avant de tenter toute installation, service ou maintenance.



Attention! Risque de choc électrique!

IMPORTANT:

Le luminaire doit être connecté à la terre du bâtiment via le fil de mise à la terre fourni avant d'être reconnecté à l'alimentation électrique principale.



Avertissement d'installation

Montage à Point Unique :
Ne pas installer le luminaire près des bouches d'aération. Le mouvement de l'air peut faire basculer ou tourner le luminaire.



Emplacement de l'étiquette d'alimentation

Pour les luminaires symétriques et asymétriques D/I, les étiquettes d'alimentation se trouvent sur les panneaux du moteur de lumière ou sous les modules de louver d'extrémité. Pour les luminaires Direct et D/I-U, les étiquettes d'alimentation se trouvent sur le panneau supérieur.



Emplacement de l'alimentation électrique

Les luminaires individuels sont pré-câblés pour des points d'alimentation spécifiques (sauf pour les formes horizontales à 2 voies). Ils ne peuvent pas être modifiés sur place.



Installation

Lisez toutes les instructions, y compris le câblage de la luminaire/capteur et les détails mécaniques, **avant** de commencer l'installation.

Attention aux bords tranchants sur le luminaire.



Notes d'installation

Disposez les luminaires en boîte sur le sol aux emplacements de montage spécifiés, en fonction des dessins de disposition fournis. Retirez les luminaires des boîtes. Installez tous les composants de montage au plafond et les câbles d'avion verticaux en utilisant les instructions d'installation séparées pour le montage par câble d'avion (fournies).



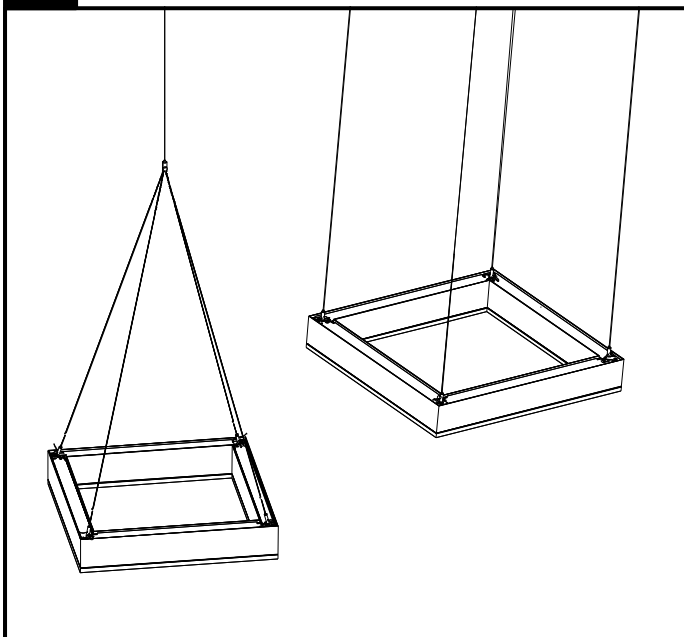
Installation du Montage au Plafond



ATTENTION: Installez conformément aux codes locaux et nationaux de construction et d'électricité.

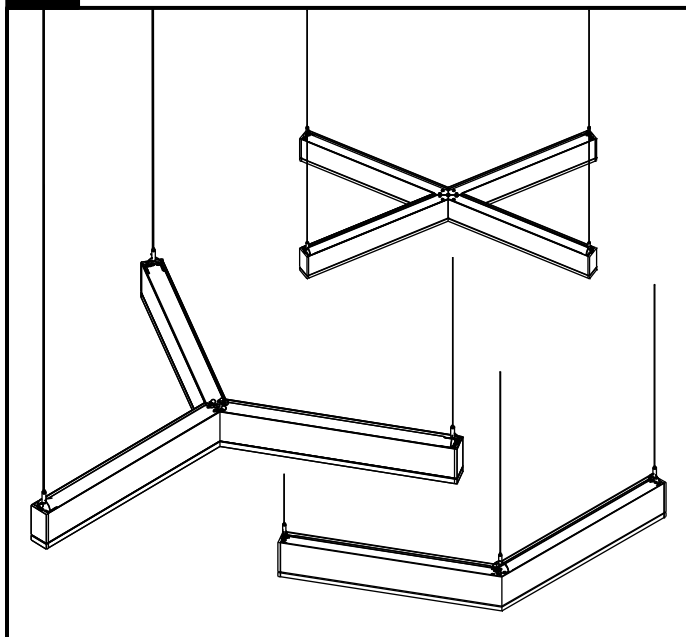
01 TM FORMES - FERMÉES

PG. 4



02 TM FORMES - OUVERTES

PG. 9



ATTENTION: Installez conformément aux codes locaux et nationaux de construction et d'électricité.

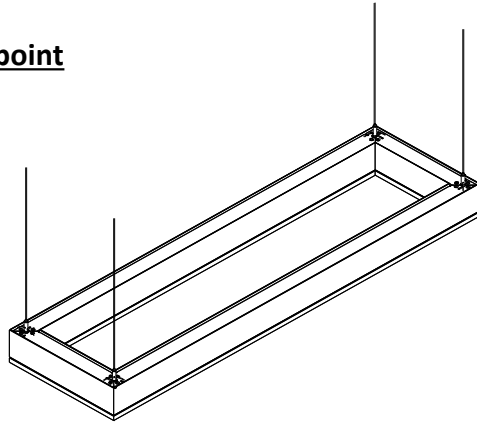
Aperçu du système

Ces instructions expliquent comment installer les luminaires de forme fermée TruGroove Micro. Ces luminaires sont autonomes par nature, ils ne nécessitent donc que les kits de montage au plafond en plus du luminaire. L'option de montage pour cette gamme comprend **un montage à point unique et un montage multipoints**.



IMPORTANT: Lisez toutes les instructions, y compris le câblage de la luminaire/capteur ET les détails mécaniques, avant de commencer l'installation.

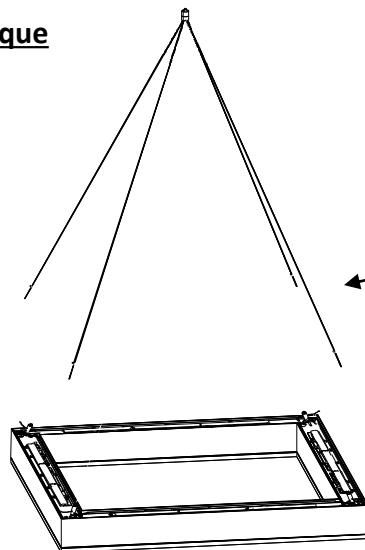
Montage Multipoint



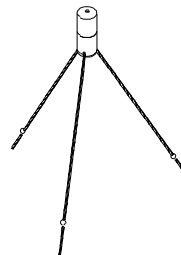
Outils nécessaires:

- Philips #2 tournevis
- Heyco PN0019(R12) pince à sertir
- Pince à dénuder / couper
- Niveau
- Pincettes

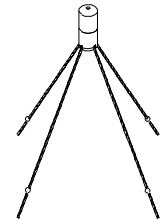
Montage à Point Unique



3-WAY OPTION



4-WAY OPTION



Kit de Montage à Point Unique

- Assemblage de fixation de câbles
- Attache fileté
- Fitting top cap

Options de Module

Les TruGroove Micro formes fermées sont disponibles en options de rectangle (1'x4' et 2'x4'), de carré (2'x2' et 4'x4') et de triangle (2'x2'x2').

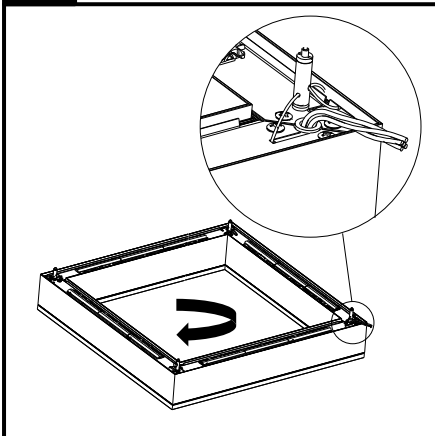
Note sur la montage à point unique: Toutes les options de montage nécessitent des kits de montage au plafond, qui contiennent le câble d'aéronef vertical et l'interface de plafond. Le montage à point unique nécessite en outre un kit de montage à point unique pour se connecter au luminaire.

Remarque: les images des étapes d'installation peuvent légèrement différer du luminaire réel en fonction de la configuration du luminaire.

! ATTENTION: Installez conformément aux codes locaux et nationaux de construction et d'électricité.

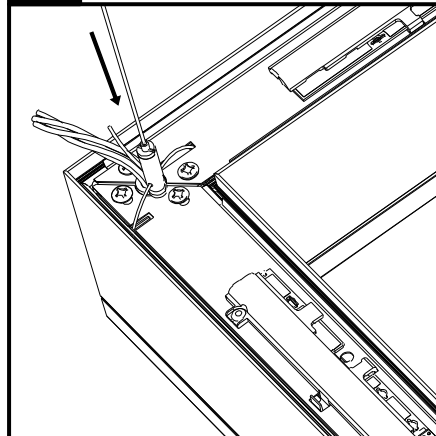
Remarque: les images des étapes d'installation peuvent légèrement différer du luminaire réel en fonction de la configuration du luminaire.

1 Orientation du Luminaire



Localisez l'emplacement de la source de courant sur le luminaire indiqué par des fils saillants au(x) coin(s). Orientez le luminaire pour l'orientation de la source de courant souhaitée.

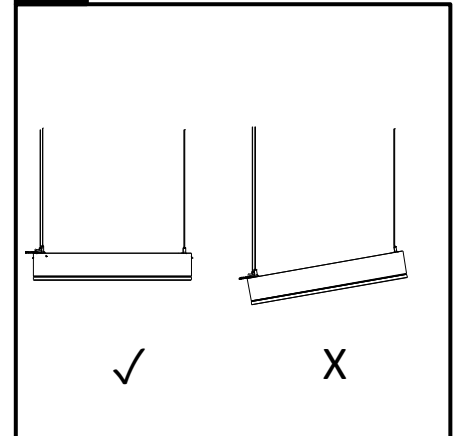
2 Installation du Câble d'aéronef



Soulevez le luminaire vers la position d'installation. Insérez le câble de suspension dans les attaches de câble déjà fixées sur le luminaire. Répétez cette étape pour tous les points de suspension.

NOTE: S'il est nécessaire de couper le câble, suivez les étapes de coupe du câble dans les instructions d'installation du montage au plafond.

3 Mettre le Luminaire à Niveau

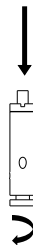


Assurez-vous que le luminaire est installé à niveau. Ne l'installez pas en angle.

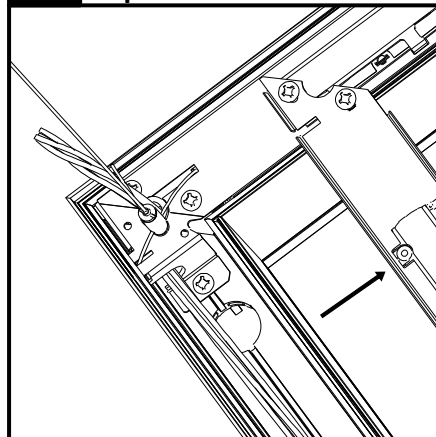
NOTE: Voir les instructions de nivellement

! Instructions de nivellement

IMPORTANT: Pour un réglage latéral de l'attache de câble, desserrez la vis de réglage au bas de l'attache de câble. Pour le nivellement vertical, soutenez le bas de la luminaire, appuyez sur le piston sur le dessus du attache de câble et soulevez/abaissez lentement la luminaire à la position désirée. Relâchez le piston une fois terminé. Assurez-vous que la luminaire est bien fixée avant de retirer le support Répétez le même processus autour du luminaire. Lorsque vous avez terminé, resserrez manuellement la vis de réglage latéral sur chaque attache.

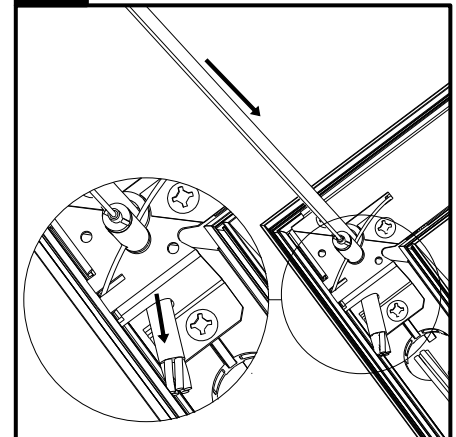


4 Retrait du Panneau Supérieur



Retirez partiellement les deux panneaux supérieurs adjacents à la source d'alimentation pour localiser le côté d'où les fils électriques sont acheminés. Retirez complètement le panneau supérieur du côté d'où les fils sont acheminés. Mettez le panneau supérieur de côté sur le luminaire pour qu'il soit solidement soutenu. **Ne suspendez pas le module DEL depuis les fils DC.**

5 Routage du Câble d'alimentation

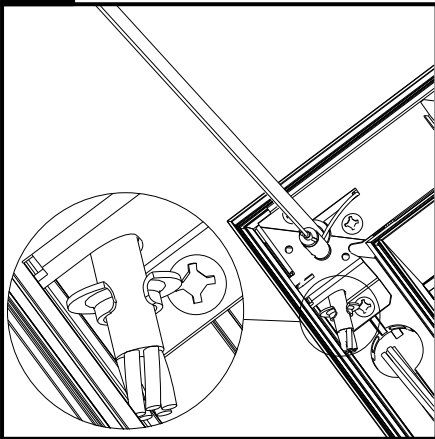


Tirez les fils installés en usine vers l'arrière dans la cavité du boîtier à travers le support d'angle. Faites passer le cordon d'alimentation fourni à travers le support d'angle et dans la cavité de câblage du luminaire.

! ATTENTION: Installez conformément aux codes locaux et nationaux de construction et d'électricité.

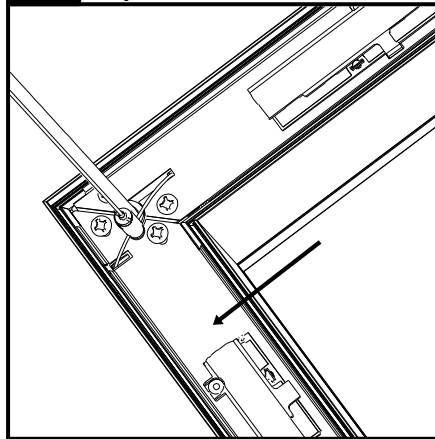
Remarque: les images des étapes d'installation peuvent légèrement différer du luminaire réel en fonction de la configuration du luminaire.

6 Connexion Électrique



Connectez le cordon d'alimentation aux fils du luminaire à l'aide des marettes (fournis par l'installateur). Installez la décharge de tension serti fourni comme indiqué en utilisant un Heyco PN0019 (R12) (notez l'orientation)

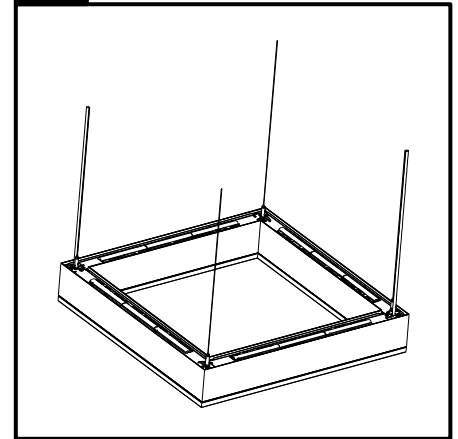
7 Réinstallation du Panneau Supérieur



Réinstallez le panneau supérieur et les vis retirées à l'étape 4.

Facultatif: Utilisez des attaches de câble pour fixer le cordon d'alimentation au câble d'aéronef comme requis.

8 Installation de la Deuxième Alimentation



Reproduisez les étapes 4 à 7 pour les luminaires à 2 circuits afin d'installer la seconde alimentation (si applicable).

9 Finition

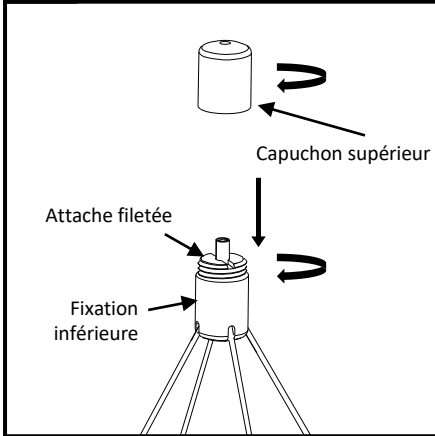
- Assurez-vous que tous les luminaires sont de niveau.
- Assurez-vous que le panneau supérieur est correctement installé.
- Allumez les luminaires et vérifiez que tous les modules s'allument.
- Assurez-vous que les lentilles sont solidement installées.
- Rentrez le câble de suspension excédentaire sous le panneau supérieur.

! **ATTENTION: Installez conformément aux codes locaux et nationaux de construction et d'électricité.**

Remarque: les images des étapes d'installation peuvent légèrement différer du luminaire réel en fonction de la configuration du luminaire.

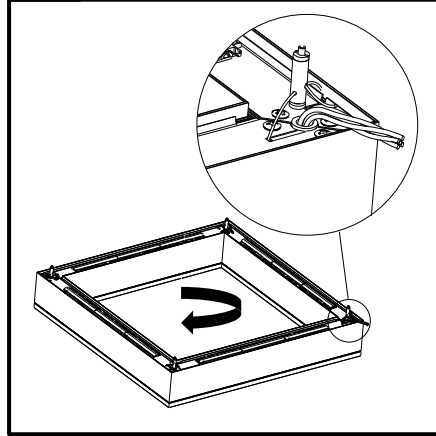
! **Attention!** L'étape 1 est critique pour la sécurité de l'installation du produit. Suivez-les de près.

1 Préparation d'assemblage de Câbles



Préparez le Kit de câble convergent à montage à point unique en dévissant le capuchon supérieur. Assurez-vous que l'attache filetée du câble est bien serrée dans la fixation inférieure, puis revissez légèrement le capuchon supérieur.

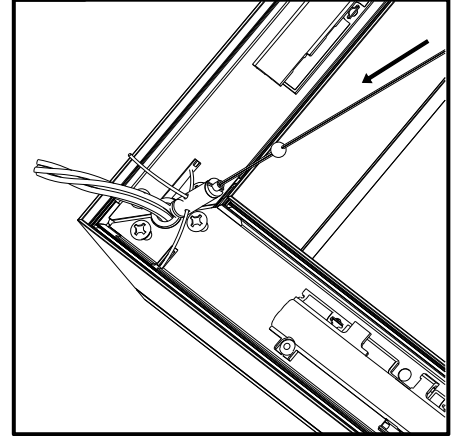
2 Orientation du Luminaire



Localisez le(s) emplacement(s) d'alimentation sur le luminaire indiqué(s) par les fils saillants au(x) coin(s). Orientez le luminaire pour obtenir l'orientation de l'alimentation désirée.

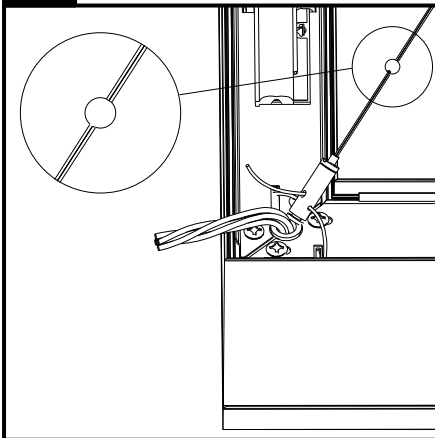
NOTE: Veuillez vous référer aux dessins architecturaux pour la hauteur/Hauteur de luminaire.

3 Installation du Câble d'aéronef



Avec le luminaire au sol, insérez les câbles de suspension dans les attaches de câble déjà fixés au luminaire. Levez le luminaire à la position d'installation et installez le câble de suspension vertical dans le montage à point unique assemblage de fixation de câbles

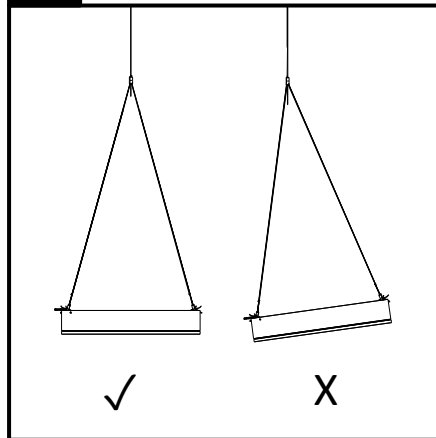
! ATTENTION



La balle sur le câble de suspension sert à limiter l'angle des câbles dans une plage de sécurité

NOTE: Ne pas enlever ou casser la balle.

4 Mettre le luminaire à niveau

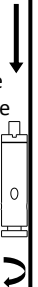


Assurez-vous que le luminaire est installé à niveau. Ne l'installez pas en angle.

NOTE: Voir les instructions de nivellement.

! Instructions de nivellement

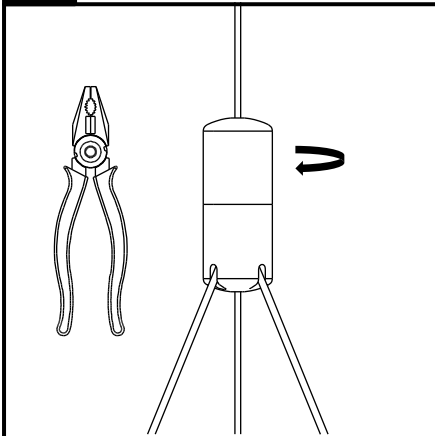
IMPORTANT: Trouvez la chute verticale souhaitée pour les sections verticales et convergentes de l'ensemble de suspension. Tout d'abord, réglez la verticale en ajustant la longueur de hauteur de luminaire vertical. Ensuite, serrez les câbles convergents pour obtenir la chute verticale convergente souhaitée. Notez que les limitations des câbles par sertis sont en place pour limiter l'angle de câble et rester dans les limites de charge de travail autorisées. Ne forcez pas le câble au-delà de ces limiteurs. Les câbles convergents sont utilisés pour mettre le luminaire à niveau. Pour un réglage latéral de l'attache filetée, desserrez la vis de réglage au bas de l'attache filetée. Pour le nivellement vertical, soutenez le bas de la luminaire, appuyez sur le piston sur le dessus de l'attache filetée et soulevez/ abaissez lentement la luminaire à la position désirée. Relâchez le piston une fois terminé. Assurez-vous que la luminaire est bien fixée avant de retirer le support Répétez le même processus autour du luminaire. Lorsque vous avez terminé, resserrez manuellement la vis de réglage latéral sur chaque attache.



! **ATTENTION:** Installez conformément aux codes locaux et nationaux de construction et d'électricité.

Remarque: les images des étapes d'installation peuvent légèrement différer du luminaire réel en fonction de la configuration du luminaire.

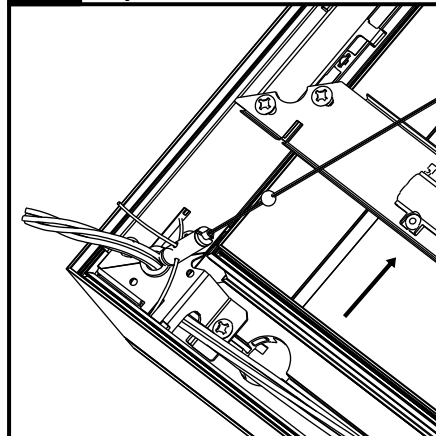
5 Kit de Montage de Serrage



Utilisez un chiffon pour protéger la surface et une pince pour serrer l'ensemble.

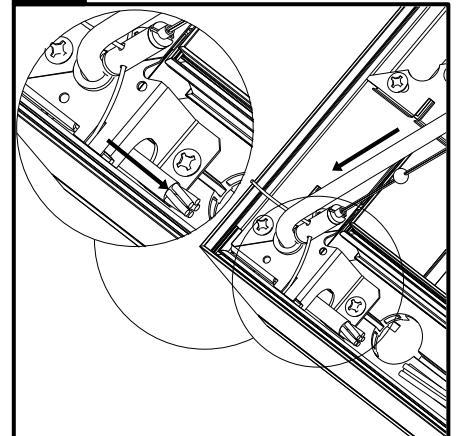
NOTE: S'il est nécessaire de couper le câble, suivez les étapes de coupe du câble dans les instructions d'installation du montage au plafond.

6 Retrait du Panneau Supérieur



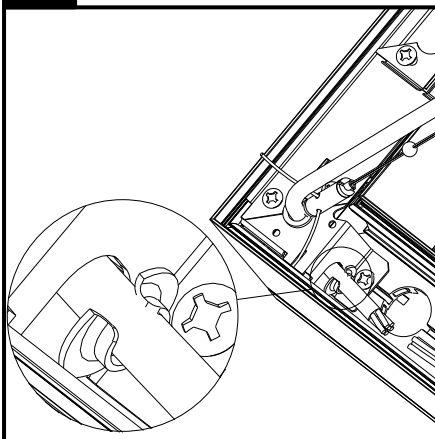
Retirez partiellement les deux panneaux supérieurs adjacents à la source d'alimentation pour localiser le côté d'où les fils électriques sont acheminés. Retirez complètement le panneau supérieur du côté d'où les fils sont acheminés. Mettez le panneau supérieur de côté sur le luminaire pour qu'il soit solidement soutenu.

7 Routage du Câble d'alimentation



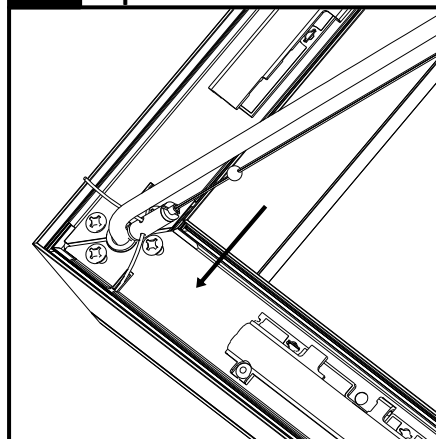
Tirez les fils installés en usine vers l'arrière dans la cavité du boîtier à travers le support d'angle. Faites passer le cordon d'alimentation fourni à travers le support d'angle et dans la cavité de câblage du luminaire.

8 Connexion Électrique



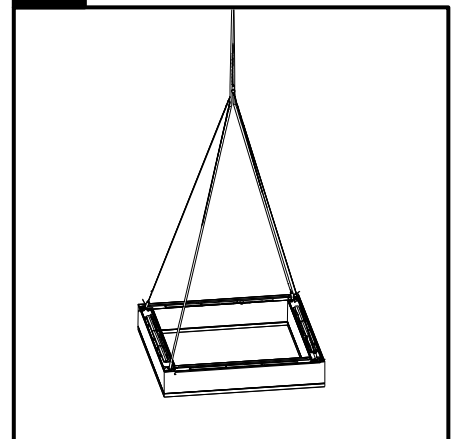
Connectez le cordon d'alimentation aux fils du luminaire à l'aide des marettes (fournis par l'installateur). Installez la décharge de tension serti fourni comme indiqué en utilisant un Heyco PN0019 (R12) (notez l'orientation).

9 Réinstallation du Panneau Supérieur



Réinstallez le panneau supérieur et les vis retirées à l'étape 5. Facultatif: Utilisez des attaches de câble pour fixer le cordon d'alimentation au câble d'aéronef comme requis.

10 Installation de la Deuxième Alimentation



Reproduisez les étapes 6 à 9 pour les luminaires à 2 circuits afin d'installer la seconde alimentation (si applicable).



FINISHING:

- Assurez-vous que tous les luminaires sont de niveau.
- Assurez-vous que le panneau supérieur est correctement installé.
- Allumez les luminaires et vérifiez que tous les modules s'allument.
- Assurez-vous que les lentilles sont solidement installées.
- Rentrez le câble de suspension excédentaire sous le panneau supérieur.



ATTENTION: Installez conformément aux codes locaux et nationaux de construction et d'électricité.



Aperçu du Système

Ces instructions expliquent comment installer les luminaires TruGroove Micro pour les formes à 3/4 voies. Des options de montage à point unique et multipoint sont disponibles pour les luminaires individuels.

IMPORTANT: Lisez toutes les instructions, y compris le câblage de la luminaire/capteur ET les détails mécaniques, avant de commencer l'installation.

Multi-Point

D/I OPTION



DIR OPTION



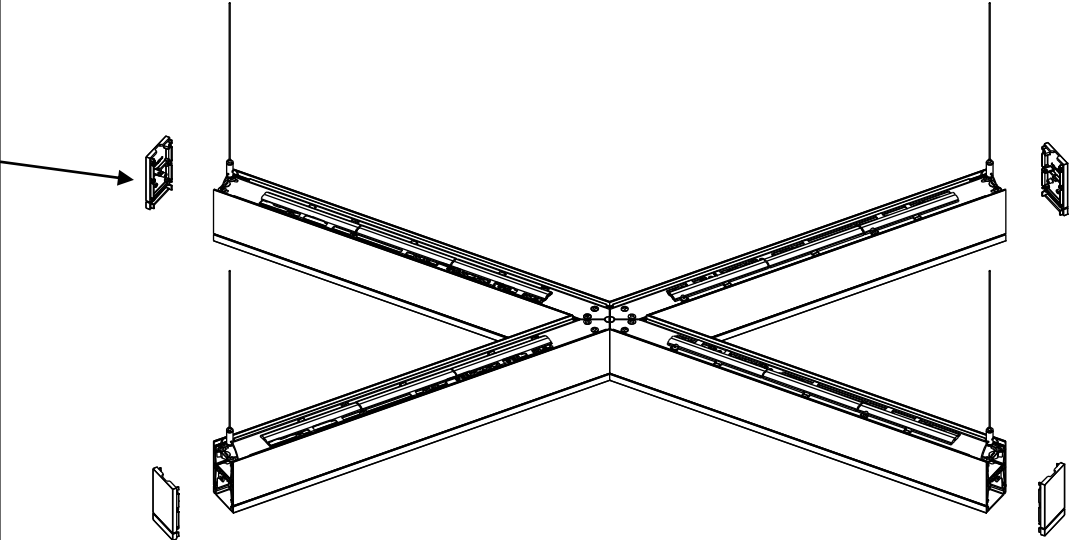
TM Kit d'endcap

- TM endcap (x1)
- Ensemble de câble d'élingue (x1)
- #8-32 x 3/8" vis (x2)
- #8-18 x 3/8" vis (x2)
- Câble de décharge de tension (x1) (Heyco #7418)
- 1/2" Bague de raccordement (x1)
- 1/2" Bouchon (x1)
- Goupille (x2)

Note: 1 kit est requis pour chaque end cap.

Outils nécessaires:

- Philips #2 tournevis et clé à cliquet
- Heyco PN0019(R12) pince à sertir
- Pince à dénuder / couper
- Niveau



Options de Module

Les formes TruGroove 3/4 voies se composent de Y, T, + et X pour les configurations 3/4 voies, ainsi qu'une offre verticale de 30°, 45° et 60° pour l'option 2'x2'.

! ATTENTION: Installez conformément aux codes locaux et nationaux de construction et d'électricité.

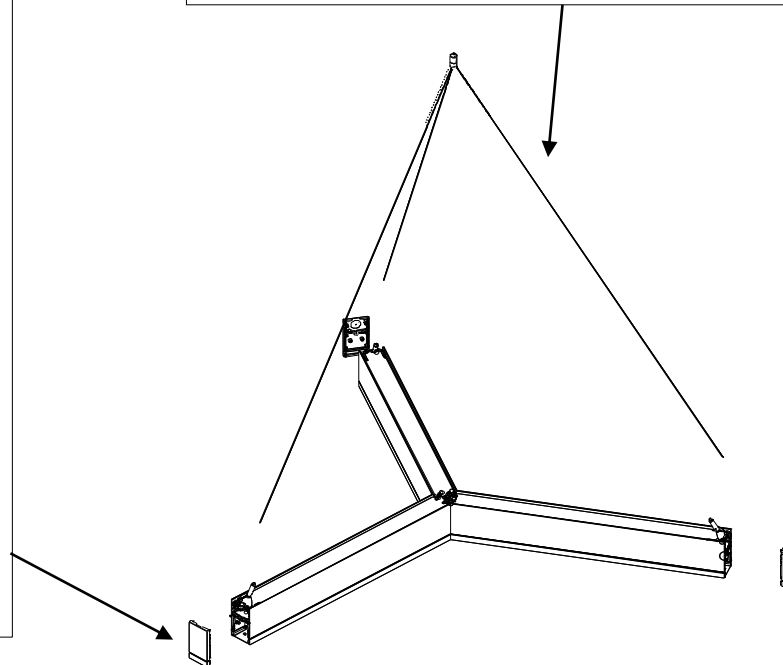
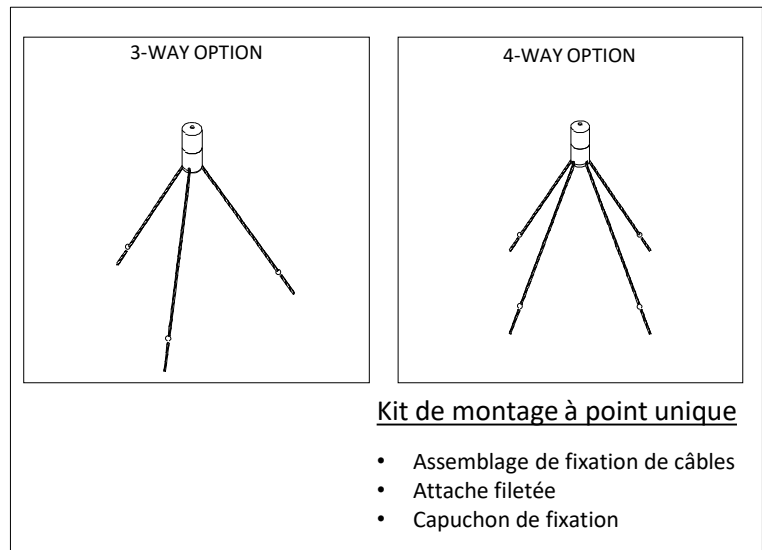
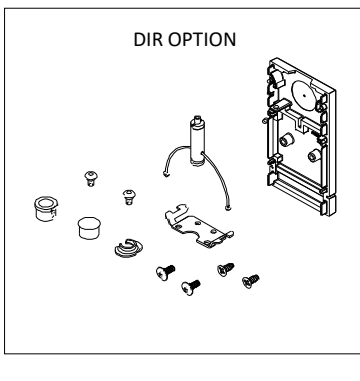
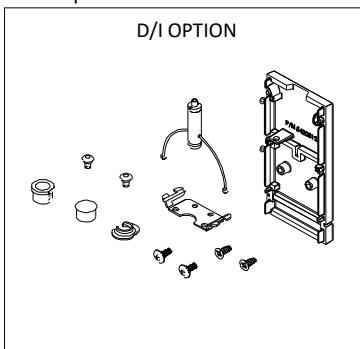


Point Unique

TM Endcap Kit - Verrouillage

- TM endcap (x1)
- Ensemble de câble d'élingue (x1)
- Support d'élingue (x1)
- #8-32 x 3/8" vis (x2)
- #8-18 x 3/8" vis (x2)
- Câble de décharge de tension (x1) (Heyco #7418)
- 1/2" Bague de raccordement (x1)
- 1/2" Bouchon (x1)
- Goupille (x2)

Note: 1 kit est requis pour chaque end cap.



Outils nécessaires:

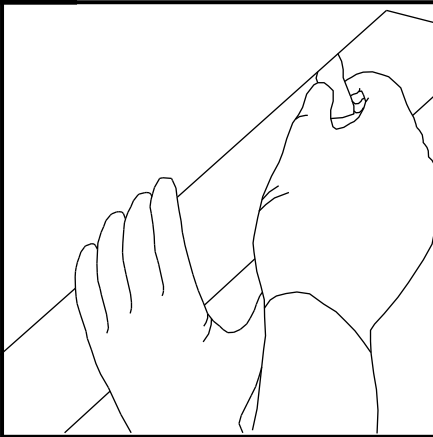
- Philips #2 tournevis et clé à cliquet
- Heyco PN0019(R12) pince à sertir
- Pince à dénuder / couper
- Niveau
- Pinces

Remarque: les images des étapes d'installation peuvent légèrement différer du luminaire réel en fonction de la configuration du luminaire.

! ATTENTION: Installez conformément aux codes locaux et nationaux de construction et d'électricité.

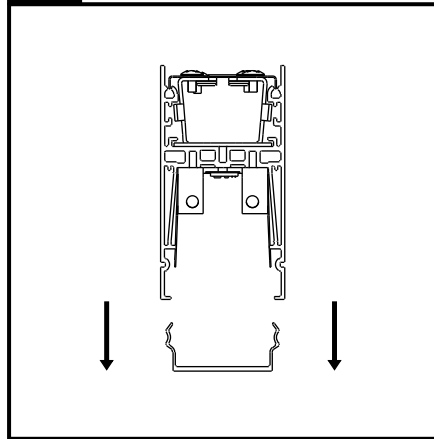
Remarque: les images des étapes d'installation peuvent légèrement différer du luminaire réel en fonction de la configuration du luminaire.

1a Retirer la Lentille



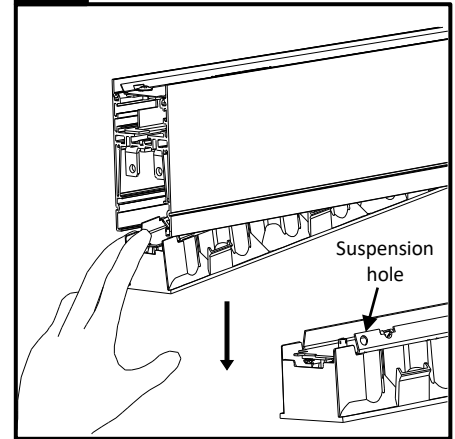
Retirer la lentille: Pour retirer la lentille à encliqueter à des fins de maintenance, insérez un objet plat et à bord lisse entre la lentille et le boîtier (évitiez les tournevis). Tournez pour relâcher la pression et retirez la lentille.

1b Retirer la Lentille



Retirez la lentille du luminaire et mettez-la de côté jusqu'à ce que l'installation du luminaire soit terminée. Utilisez des gants en coton pour manipuler les lentilles et conservez-les dans un environnement propre.

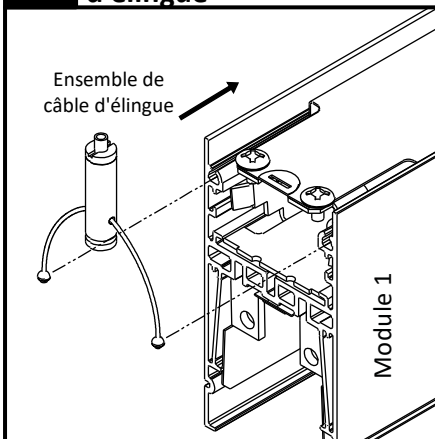
1c Luminaires avec Louvers



Retirez un louver de l'extrémité du luminaire en tirant doucement et suspendez-la temporairement à partir des trous disponibles.

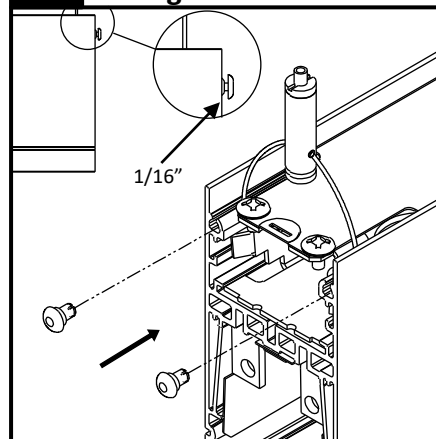
Ne permettez pas à la louver de pendre à partir des fils électriques.

2 Installation de Monture d'élingue



Avec le module 1 au sol, faites glisser l'ensemble de câble d'élingue dans la rainure de vis supérieure du luminaire sur toutes les extrémités du luminaire.

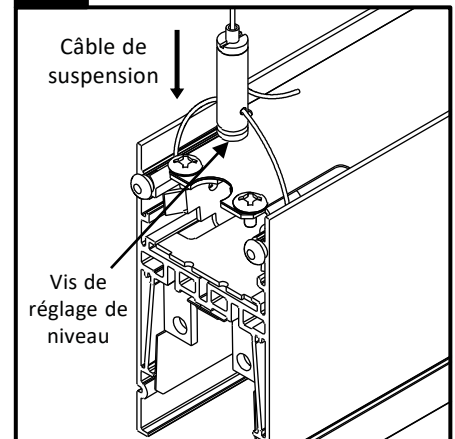
3 Sécurisé la Monture d'élingue



Fixez deux goupilles à la rainure de vis pour sécuriser chaque ensemble de câble d'élingue à l'intérieur du luminaire pendant le processus d'installation. Tapez doucement chaque goupille dans le boîtier en laissant un écart de 1/16" pour un retrait plus facile plus tard.

NOTE: Assurez-vous que l'élingue n'est pas sortie de la visserie pendant l'installation des goupilles.

4 Suspension de Luminaire

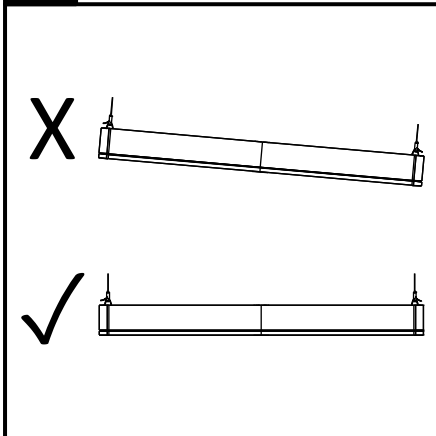


Élevez le luminaire au niveau d'installation et insérez le câble de suspension à l'intérieur de l'ensemble de câble d'élingue. Assurez-vous que l'extrémité du câble d'aéronef sort de l'ensemble de câble d'élingue tel qu'indiqué.

! ATTENTION: Installez conformément aux codes locaux et nationaux de construction et d'électricité.

Remarque: les images des étapes d'installation peuvent légèrement différer du luminaire réel en fonction de la configuration du luminaire.

5 Mettre le Luminaire à Niveau



Assurez-vous que le module 1 est installé de niveau. Ne l'installez pas en angle.

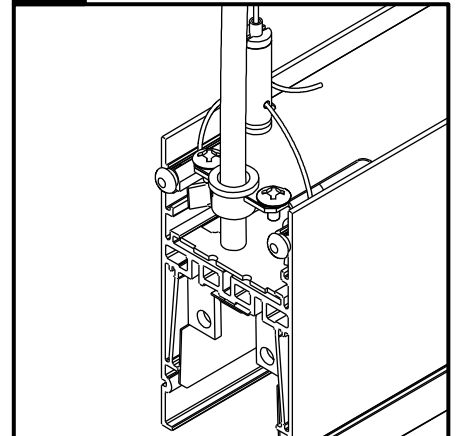
Note: Voir les instructions de nivellement.

! Instructions de Nivellement

IMPORTANT: Pour un réglage latéral de l'attache de câble, desserrez la vis de réglage au bas de l'attache de câble. Pour le nivellement vertical, soutenez le bas du luminaire, appuyez sur le piston sur le dessus du attache de câble et soulevez/abaissez lentement le luminaire à la position désirée. Relâchez le piston une fois terminé. Assurez-vous que le luminaire est bien fixé avant de retirer le support Répétez le même processus autour du luminaire. Lorsque vous avez terminé, resserrez manuellement la vis de réglage latéral sur chaque attache.

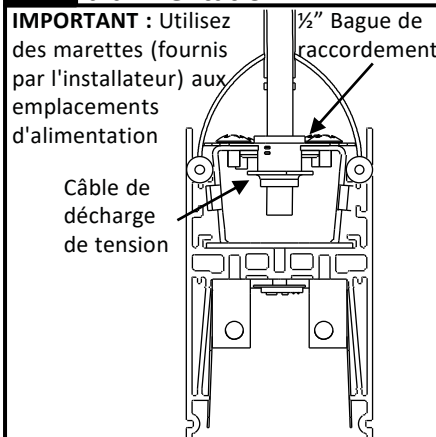


6 Installation du Cordon d'alimentation



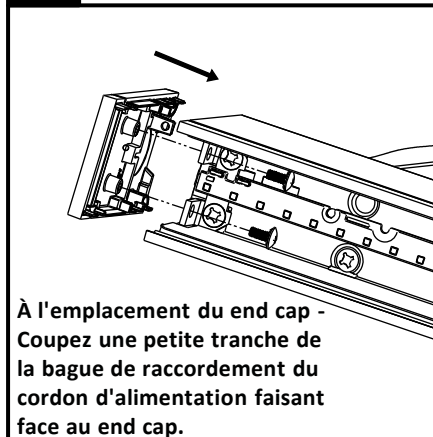
Déterminez l'emplacement de l'alimentation électrique et cassez le knockout électrique de 1/2" à l'extrémité requise. Installez une bague de raccordement de 1/2" depuis le haut du luminaire, tel qu'indiqué. Alimentez le cordon d'alimentation par le haut dans la cavité de câblage du luminaire.

7 Installation du Cordon d'alimentation



Installer et sertir le câble métal de décharge de tension pour fixer le cordon d'alimentation sous le réflecteur du luminaire. Utilisez l'outil de sertissage Heyco PN0019(R12) pour garantir une installation correcte.

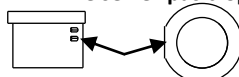
8 Installation du End Cap



À l'emplacement du end cap - Coupez une petite tranche de la bague de raccordement du cordon d'alimentation faisant face au end cap.

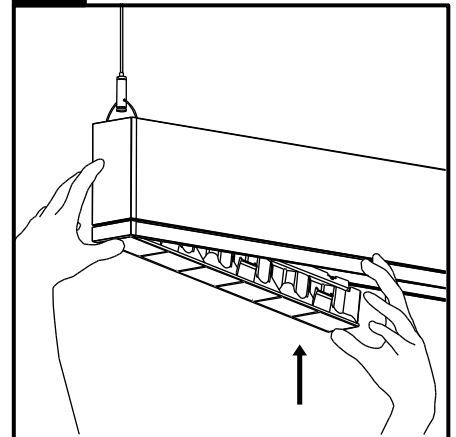
Retirer les goupilles et faites glisser endcap sur chaque extrémité du module de luminaire et fixez-le par le bas à l'aide de deux vis #8-32 X 5/16". Utilisez une clé à cliquet pour serrer les vis jusqu'à ce que la couture du end cap soit serrée.

IMPORTANT: Ne serrez pas trop.

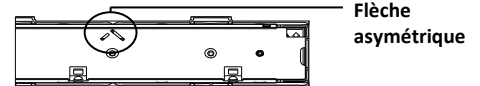


Coupez la bague de raccordement de 1/2" comme indiqué.

9 Installation du Louver



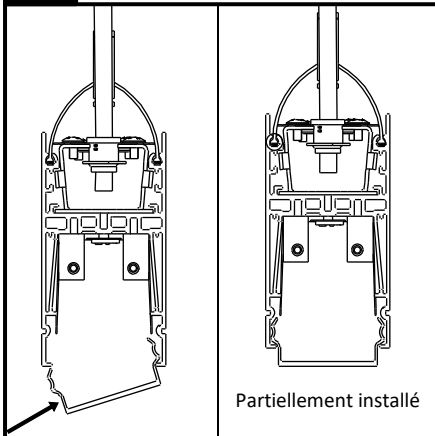
Astuce d'installation: Pour une installation plus facile, commencez à une extrémité du louver en appuyant doucement sur les onglets latéraux. **IMPORTANT:** Pour les luminaires louvers asymétriques, orientez les flèches sur le panneau louver de manière à pointer vers l'étiquette à l'extérieur du boîtier.



! ATTENTION: Installez conformément aux codes locaux et nationaux de construction et d'électricité.

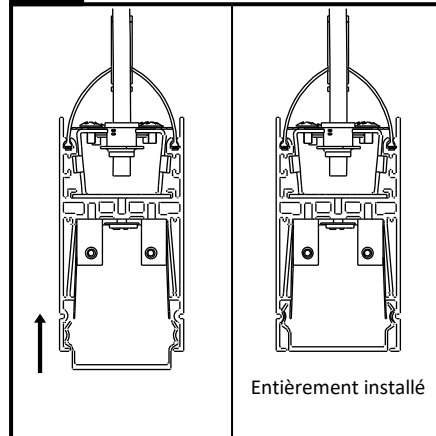
Remarque: les images des étapes d'installation peuvent légèrement différer du luminaire réel en fonction de la configuration du luminaire.

10 Installation de Luminaire à Lentille



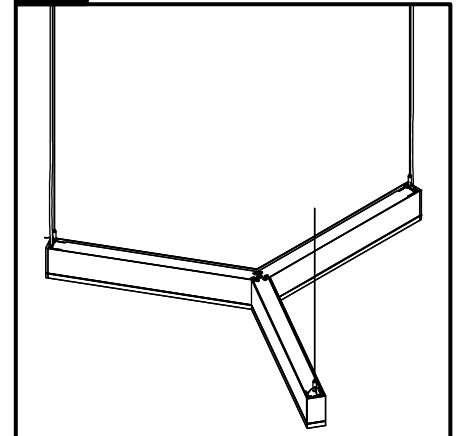
Installez les lentilles retirées à l'étape 1.
Astuce d'installation: Pour une installation plus facile, commencez à une extrémité du boîtier ou d'un joint en plaçant la lentille en angle et en la pressant légèrement de l'autre côté pour la guider à l'intérieur du boîtier.

11 Installation de Luminaire à Lentille



Une fois la lentille positionnée à l'intérieur du boîtier, en commençant par une extrémité ou un joint, poussez vers le haut doucement et travaillez vers l'extérieur pour terminer la section.

12 Installation de la Deuxième Alimentation



Reproduisez les étapes 6 et 7 pour les luminaires à 2 circuits afin d'installer la seconde alimentation (si applicable).

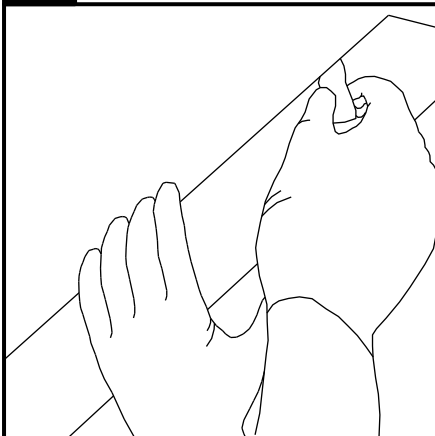
13 Finition

- Assurez-vous que tous les luminaires sont de niveau.
- Assurez-vous que le panneau supérieur est correctement installé.
- Allumez les luminaires et vérifiez que tous les modules s'allument.
- Assurez-vous que les lentilles sont solidement installées.
- Rentez le câble de suspension excédentaire sous le panneau supérieur.

! ATTENTION: Installez conformément aux codes locaux et nationaux de construction et d'électricité.

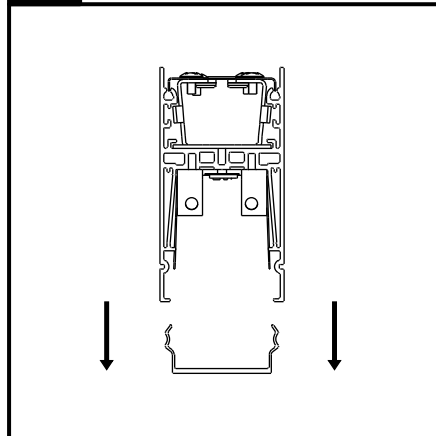
Remarque: les images des étapes d'installation peuvent légèrement différer du luminaire réel en fonction de la configuration du luminaire.

1a Retirer la Lentille



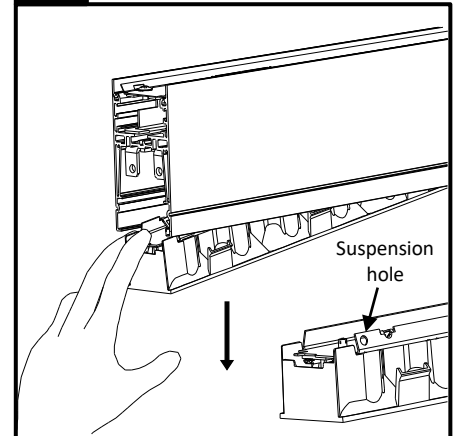
Retirer la lentille: Pour retirer la lentille à encliqueter à des fins de maintenance, insérez un objet plat et à bord lisse entre la lentille et le boîtier (évités les tournevis). Tournez pour relâcher la pression et retirez la lentille.

1b Retirer la Lentille



Retirez la lentille du luminaire et mettez-la de côté jusqu'à ce que l'installation du luminaire soit terminée. Utilisez des gants en coton pour manipuler les lentilles et conservez-les dans un environnement propre.

1c Luminaires avec Louvers

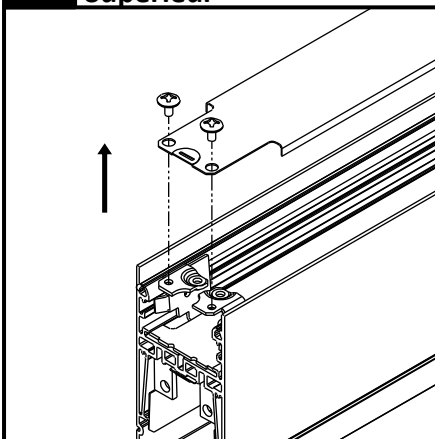


Retirez un louver de l'extrémité du luminaire en tirant doucement et suspendez-la temporairement à partir des trous disponibles.

Ne permettez pas à la louver de pendre à partir des fils électriques.

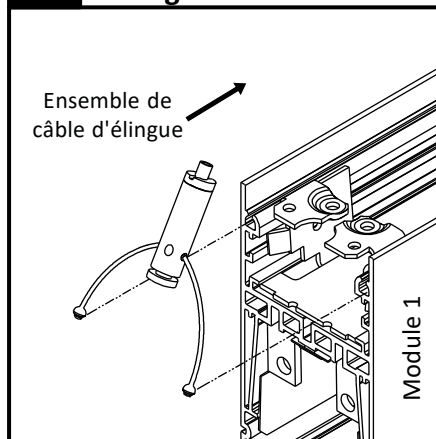
! Attention! Les étapes 3 à 6 & 8 sont critiques pour la sécurité de l'installation du produit. Suivez-les de près.

2 Retrait du Panneau Supérieur



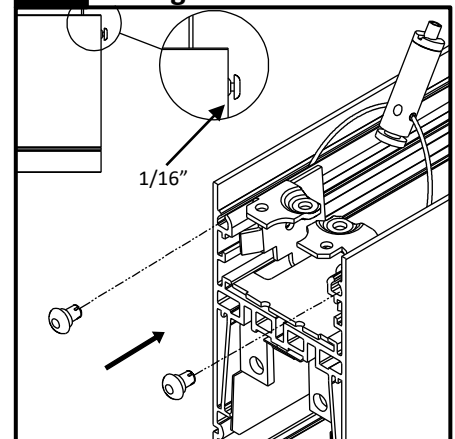
Avec le module 1 au sol, dévissez toutes les vis supérieures et retirez tous les couvercles/panneaux supérieurs. Conservez les vis pour la réinstallation ultérieure.

3! Installation de monture d'élingue



Avec le module 1 au sol, faites glisser l'ensemble de câble d'élingue dans la rainure de vis supérieure du luminaire. Répétez cette opération sur toutes les extrémités du luminaire.

4! Sécurisé la monture d'élingue



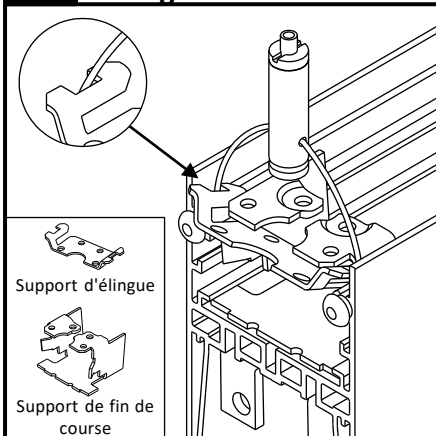
Fixez deux goupilles temporaires au châssis de vis pour empêcher ensemble d'élingue de glisser. Tapotez doucement chaque goupille dans le boîtier en laissant un espace de 1/16 » pour les retirer facilement plus tard.

NOTE: Assurez-vous que l'élingue n'est pas sortie de la visserie pendant l'installation des goupilles.

! ATTENTION: Installez conformément aux codes locaux et nationaux de construction et d'électricité.

Remarque: les images des étapes d'installation peuvent légèrement différer du luminaire réel en fonction de la configuration du luminaire.

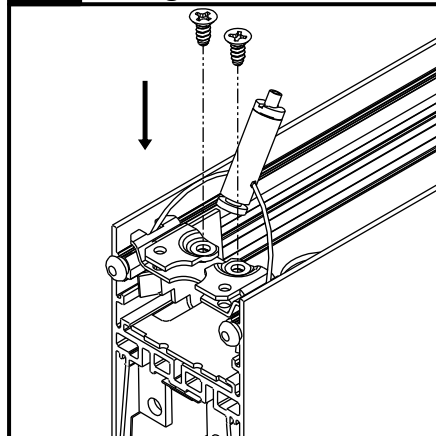
5! Installer le Support d'élingue



Pêchez le câble d'élingue dans les ouvertures du support. Faites glisser le support d'élingue dans le boîtier. Le support d'élingue sera placé sous le support de fin de course.

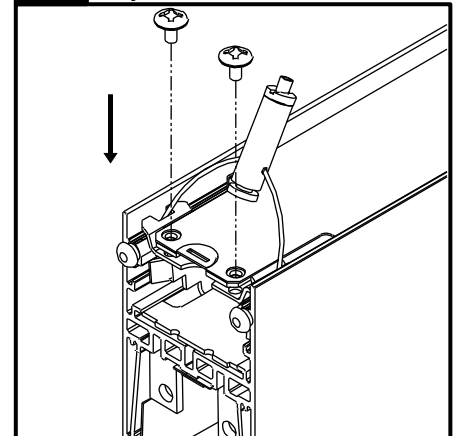
NOTE: Assurez-vous que le câble d'élingue se trouve entre les ouvertures du support.

6! Sécurisé le Ensemble d'élingue



Fixez solidement le Support d'élingue à l'aide des deux #8-18 x 3/8 vis Philips fournies. Répétez cette opération sur toutes les extrémités du luminaire.

7 Installer le Couvercle Supérieur

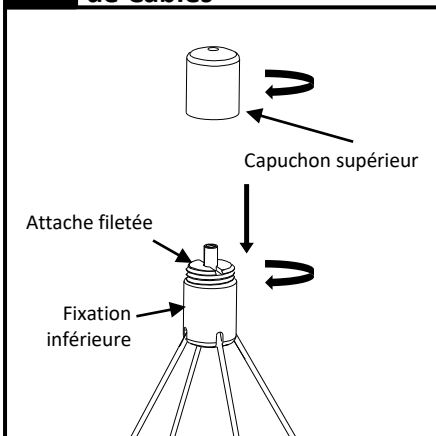


Réinstallez les couvercles/panneaux supérieurs retirés à l'étape 2. Revissez toutes les vis précédemment retirées.

ATTENTION: Ne pincez pas les fils

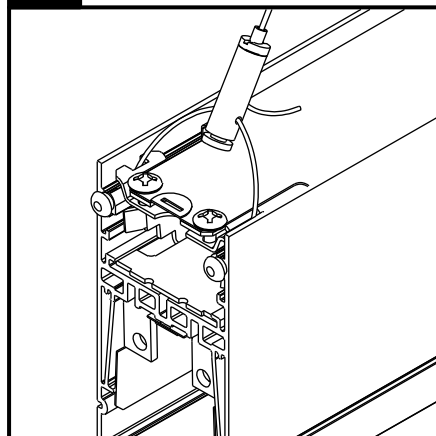
! **Attention!** Les étapes 3 à 6 & 8 sont critiques pour la sécurité de l'installation du produit. Suivez-les de près.

8! Préparation d'assemblage de Câbles



Préparez le Kit de câble convergent à montage à point unique en dévissant le capuchon supérieur. Assurez-vous que l'attache filetée du câble est bien serrée dans la fixation inférieure, puis revissez légèrement le capuchon supérieur.

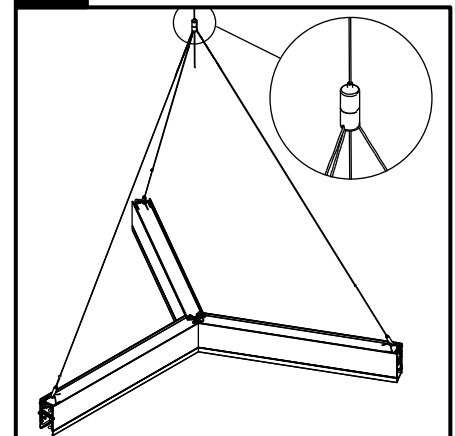
9 Installation du Câble d'aéronef



Insérez les câbles de suspension convergents à l'intérieur de chaque ensemble de câble d'élingue. Assurez-vous que l'extrémité du câble d'aéronef sort de l'ensemble de câble d'élingue comme indiqué.

NOTE: Veuillez vous référer aux dessins architecturaux pour la hauteur/ hauteur de luminaire

10 Suspension de Luminaire



Soulevez soigneusement le luminaire jusqu'au niveau d'installation et insérez le câble de suspension vertical à travers l'assemblage de montage à point unique.

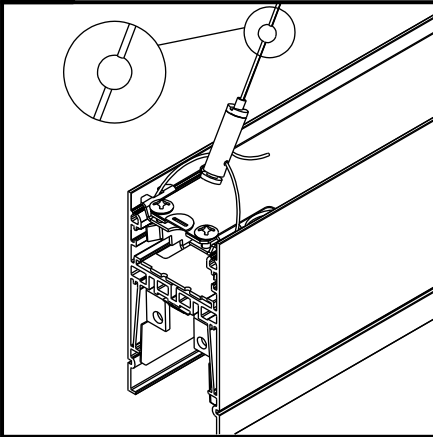
Retirez les goupilles.

NOTE: S'il est nécessaire de couper le câble, suivez les étapes de coupe du câble dans les instructions d'installation du montage au plafond.

! **ATTENTION:** Installez conformément aux codes locaux et nationaux de construction et d'électricité.

Remarque: les images des étapes d'installation peuvent légèrement différer du luminaire réel en fonction de la configuration du luminaire.

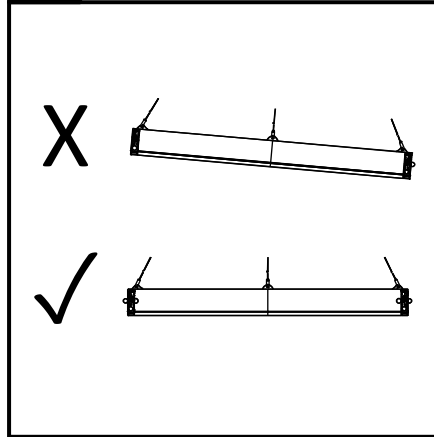
! ATTENTION



Assurez-vous que le module 1 est installé de niveau. Ne l'installez pas en angle.

NOTE: Voir les instructions de nivellement.

11 Mettre le Luminaire à Niveau



Assurez-vous que le module 1 est installé de niveau. Ne l'installez pas en angle.

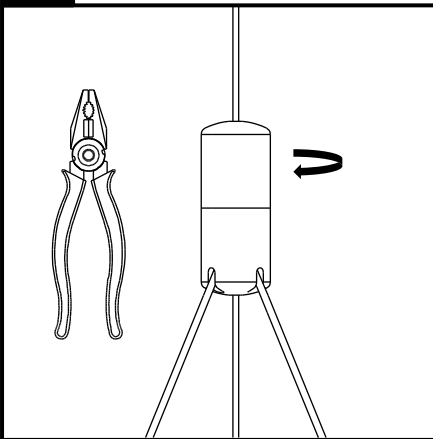
NOTE: Voir les instructions de nivellement.

! Instructions de Nivellement

IMPORTANT: Trouvez la chute verticale souhaitée pour les sections verticales et convergentes de l'ensemble de suspension. Tout d'abord, réglez la verticale en ajustant la longueur de chute de câble vertical. Ensuite, serrez les câbles convergents pour obtenir la chute verticale convergente souhaitée. Notez que les limitations des câbles par sertis sont en place pour limiter l'angle de câble et rester dans les limites de charge de travail autorisées. Ne forcez pas le câble au-delà de ces limiteurs. Les câbles convergents sont utilisés pour mettre le luminaire à niveau. Pour un réglage latéral de l'attache de câble, desserrez la vis de réglage au bas de l'attache de câble. Pour le nivellement vertical, soutenez le bas du luminaire, appuyez sur le piston sur le dessus de l'attache de câble et soulevez/abaissez lentement le luminaire à la position désirée. Relâchez le piston une fois terminé. Assurez-vous que le luminaire est bien fixé avant de retirer le support. Répétez le même processus autour du luminaire. Lorsque vous avez terminé, resserrez manuellement la vis de réglage latéral sur chaque attache.

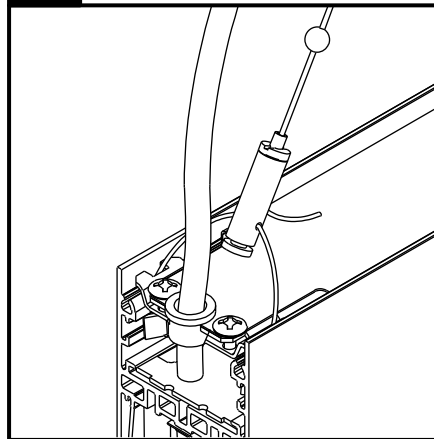


12 Kit de Montage de Serrage



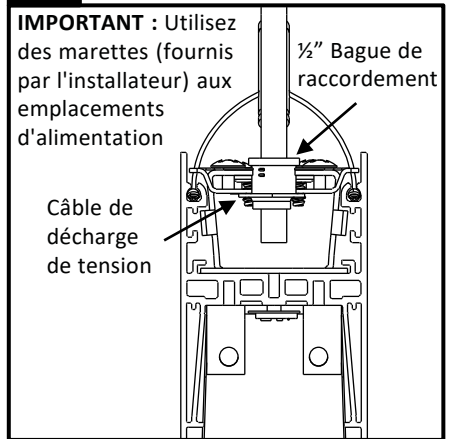
Utilisez un chiffon pour protéger la surface et une pince pour serrer l'ensemble.

13 Installation du Cordon d'alimentation



Déterminez l'emplacement de l'alimentation électrique et cassez le knockout électrique de 1/2" à l'extrémité requise. Installez un bushing de 1/2" depuis le haut du luminaire, tel qu'indiqué. Alimentez le cordon d'alimentation par le haut dans la cavité de câblage du luminaire.

14 Rétention du Cordon d'alimentation



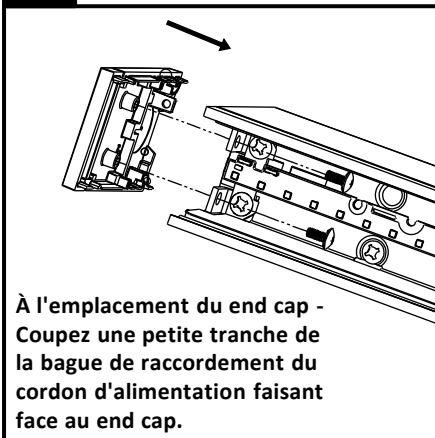
Installer et sertir le câble métal de décharge de tension pour fixer le cordon d'alimentation sous le réflecteur du luminaire. Utilisez l'outil de sertissage Heyco PN0019(R12) pour garantir une installation correcte.

Facultatif: Utilisez des attaches de câble pour fixer le cordon d'alimentation au câble d'aéronef comme requis.

! ATTENTION: Installez conformément aux codes locaux et nationaux de construction et d'électricité.

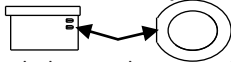
Remarque: les images des étapes d'installation peuvent légèrement différer du luminaire réel en fonction de la configuration du luminaire.

15 Installation du Endcap



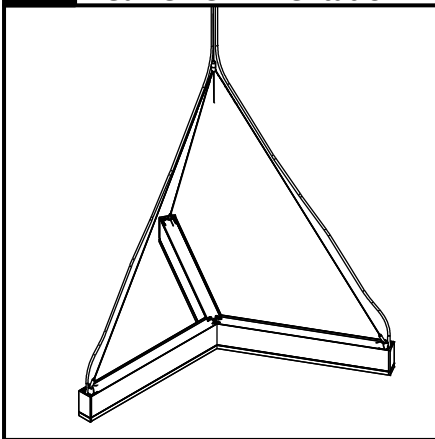
Faites glisser endcap sur chaque extrémité du module de luminaire et fixez-le par le bas à l'aide de deux vis #8-32 X 5/16". Utilisez une clé à cliquet pour serrer les vis jusqu'à ce que la couture du end cap soit serrée.

IMPORTANT: Ne serrez pas trop.



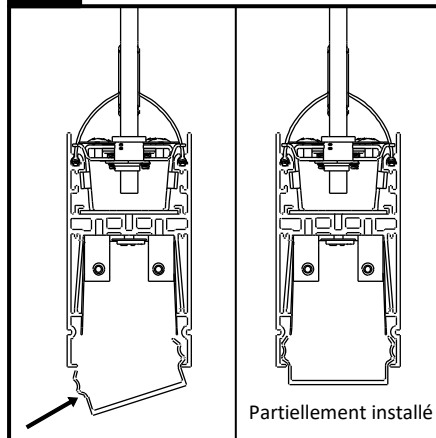
Coupez la bague de raccordement de 1/2" comme indiqué.

18 Installation de la Deuxième Alimentation



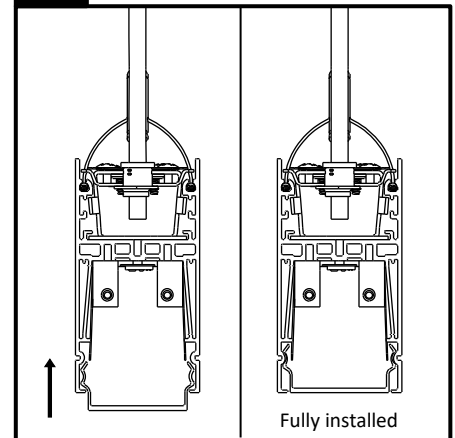
Reproduisez les étapes 13 et 14 pour les luminaires à 2 circuits afin d'installer la seconde alimentation (si applicable).

16 Installation de Luminaire à Lentille



Installez les lentilles retirées à l'étape 1. Astuce d'installation: Pour une installation plus facile, commencez à une extrémité du boîtier ou d'un joint en plaçant la lentille en angle et en la pressant légèrement de l'autre côté pour la guider à l'intérieur du boîtier.

17 Installation de Luminaire à Lentille



Une fois la lentille positionnée à l'intérieur du boîtier, en commençant par une extrémité ou un joint, poussez vers le haut doucement et travaillez vers l'extérieur pour terminer la section.

! Finition

- Assurez-vous que tous les luminaires sont de niveau.
- Assurez-vous que le panneau supérieur est correctement installé.
- Allumez les luminaires et vérifiez que tous les modules s'allument.
- Assurez-vous que les lentilles sont solidement installées.
- Rentez le câble de suspension excédentaire sous le panneau supérieur.

! ATTENTION: Installez conformément aux codes locaux et nationaux de construction et d'électricité.

*pas pour les projets d'entreprise ou les projets commandés par Signify

Configurer un système d'éclairage avec des capteurs Interact ou des nœuds RF;

- Veiller à ce que les luminaires soient installés et alimentés.
- Télécharger l'application Interact Pro depuis l'App Store d'Apple (pour iOS) ou le Play Store de Google.

Download the
Interact Pro app



- Enregistrez-vous en appuyant sur "**Demander l'accès**" sur l'écran de connexion dans l'application.
- **Cliquez** ou **scannez** les codes QR ci-dessous pour accéder aux instructions de configuration.

Interact Pro Foundation
Guide de démarrage rapide



Interact Pro Advanced
Guide de démarrage rapide



Interact Pro
Documentation



Interact Pro
Vidéo d'installation



Contactez-nous
1-800-555-0050



! ATTENTION: Installez conformément aux codes locaux et nationaux de construction et d'électricité.

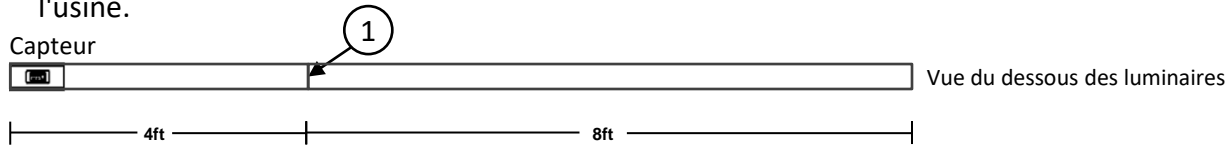
Capteurs en rangées

Capteur unique contrôlant toute la rangée

1. Les fils de contrôle violets et marron (ou violet & gris/rose) **DOIVENT** être connectés entre les luminaires.

Note:

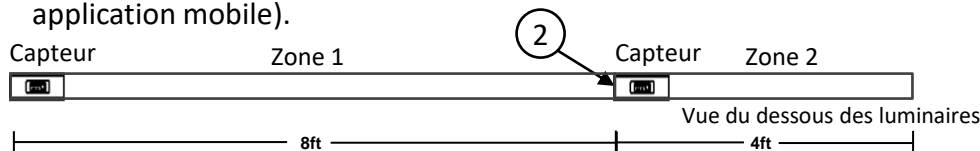
- Un maximum de 8 pilotes peut être câblé à un capteur; confirmez le nombre de pilotes de luminaire avec l'usine.



Plusieurs capteurs contrôlant des zones distinctes dans une rangée

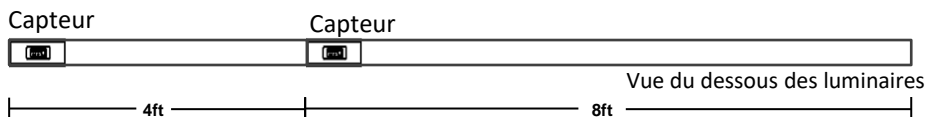
2. Les fils de contrôle violets et marron (ou violets et gris/rose) **NE DOIVENT PAS** être connectés entre les zones. Notes:

- Un maximum de 8 pilotes peut être câblé à un capteur; confirmez le nombre de pilotes de luminaire avec l'usine.
- Un seul capteur est autorisé sur une zone câblée. (Les capteurs peuvent être associés sans fil via une application mobile).

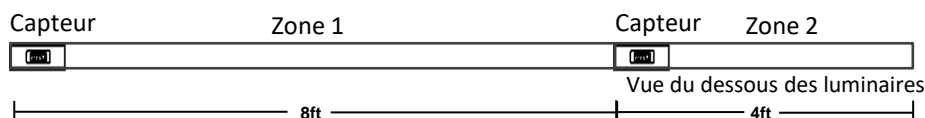


Espace entre les capteurs

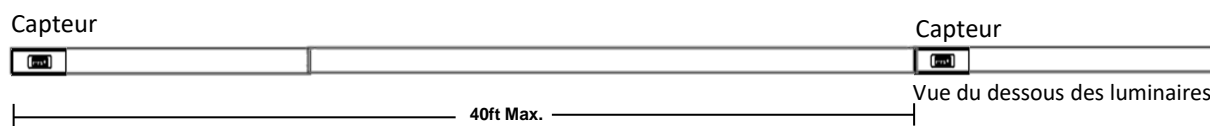
- Pour un fonctionnement correct, il est nécessaire de placer les capteurs à une distance minimale de 8 pieds l'un de l'autre.
- Pour une bonne connexion sans fil, les capteurs sans fil doivent être placés à une distance maximale de 40 pieds l'un de l'autre



Les capteurs sont trop proches les uns des autres pour fonctionner correctement.



Les capteurs sont à la distance minimale requise pour un fonctionnement correct.



Les capteurs sont à une distance maximale de 40 pieds l'un de l'autre.

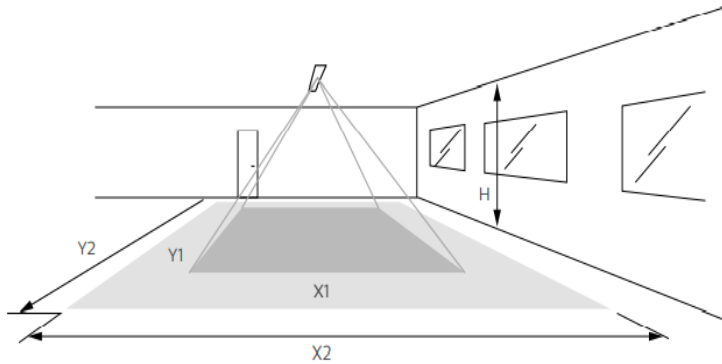
Considération importante lors de l'utilisation de capteurs en rangée

- Pour les luminaires avec capteurs sans fil (options CS, SB ou RA): **NE CONNECTEZ PAS** les fils de contrôle violet et marron (ou violet et gris/rose) du luminaire à un interrupteur de gradation externe. Le câblage principal du luminaire ne doit pas être connecté à un circuit avec un interrupteur marche/arrêt externe.
- Pour une meilleure condition esthétique, placez les capteurs uniquement aux extrémités de la rangée afin de ne pas casser la lentille continue.
- Pour une meilleure couverture d'occupation dans les rangées plus longues, les capteurs peuvent être placés au milieu de la rangée, mais gardez à l'esprit que cela va casser la lentille continue en sections discrètes

! ATTENTION: Installez conformément aux codes locaux et nationaux de construction et d'électricité.

Couverture de capteur d'occupation:

Note: La dimension la plus longue de la zone de détection (Y1, Y2) est parallèle à la dimension la plus longue du luminaire.



Capteur de lumière du jour

Le capteur de lumière mesure la quantité totale de lumière dans un champ circulaire d'environ 80% de la zone de détection PIR. Lors de l'installation, les aspects suivants doivent être respectés:

- Distance minimale par rapport à la fenêtre $\geq 2\text{ft}$ (0.6m).
- Empêchez les réflexions lumineuses de l'extérieur d'entrer dans le capteur (par exemple, la réflexion de la lumière du soleil sur le capot d'une voiture), car cela entraînera une régulation lumineuse incorrecte.

Comme ligne directrice, on peut utiliser la formule $0,72 \times H$ pour calculer la distance minimale entre la fenêtre et le capteur, où H représente la hauteur entre le bas de la fenêtre et le capteur.

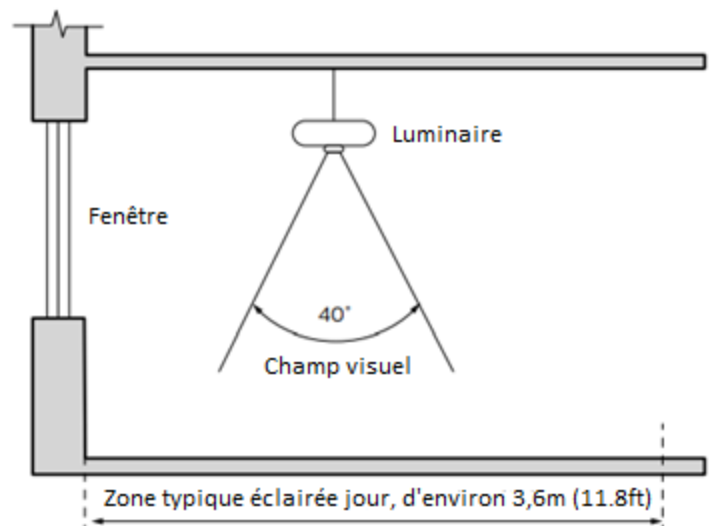


| Hauteur h | Mouvement mineur | | Mouvement majeur | |
|----------------|------------------|-----------------|------------------|-----------------|
| | X1 | Y1 | X2 | Y2 |
| 2.4 m (7.9 ft) | 1.9 m (6.2 ft) | 2.9 m (9.5 ft) | 2.9 m (9.5 ft) | 4.3 m (14.1 ft) |
| 3 m (9.8 ft) | 2.4 m (7.9 ft) | 3.6 m (11.8 ft) | 3.6 m (11.8 ft) | 5.4 m (17.7 ft) |

La zone de détection pour le capteur de mouvement peut être approximativement divisée en deux parties distinctes:

- Mouvement mineur (personne en mouvement $\leq 3\text{ft/s}$ or 0.9m/s).
- Mouvement majeur (personne en mouvement $\geq 3\text{ft/s}$ or 0.9m/s).

Réponse spatiale du photocapteurs



! ATTENTION: Installez conformément aux codes locaux et nationaux de construction et d'électricité.



© 2021 Signify Holding. Tous droits réservés. L'information retrouvée dans la présente est sujette à changement sans préavis. Signify ne fait aucune déclaration ni ne donne aucune garantie quant à l'exactitude et à l'exhaustivité des informations fournies dans les présentes et ne serait être tenu responsable de toute mesure prise sur leur fondement. Les informations présentées dans ce document ne constituent pas une offre commerciale et ne font partie d'aucun devis ni contrat, à moins qu'il n'en soit convenu autrement avec Signify.

Signify North America Corporation
400 Crossing Blvd, Suite 600
Bridgewater, NJ 08807
Téléphone: 855-486-2216

Signify Canada Ltd.
281 Hillmount Road,
Markham, ON, Canada L6C 2S3
Téléphone: 800-668-9008

Toutes les marques déposées appartiennent à Signify Holding et à leurs propriétaires respectifs.