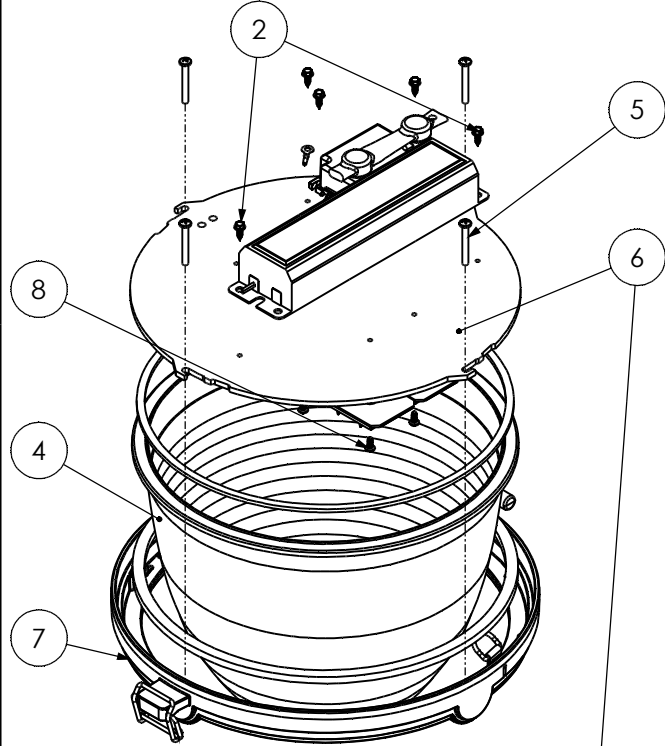


# Changement du régulateur, du module LEDGINE et du globe

ATTENTION: COUPER L'ALIMENTATION ÉLECTRIQUE AVANT D'OUVRIR LE LUMINAIRE



**Relâchez le loquet de fermeture pour ouvrir le luminaire.**

**Libérez le câble de sécurité de l'anneau pour pouvoir enlever le support régulateur et le cadre #1.**

**Pour remplacer le régulateur #3, débranchez les connecteurs et dévissez les deux vis #2**

**Pour remplacer le globe #4, enlevez les quatre vis #5 et le support régulateur #6.**

**ATTENTION, le globe sera flotant entre le support régulateur et le cadre #7.**

**Pour remplacer le module LEDGINE suivez d'abord les étapes de remplacement de la lentille. Enlevez les trois vis #8 par module avec les ressorts. Enlevez les fils noirs et rouges aux extrémités du module LEDGINE et retirez le module.**

**Au besoin, nettoyez la surface de contact pour avoir un bon transfert de chaleur.**

**Installer le module LEDGINE.**

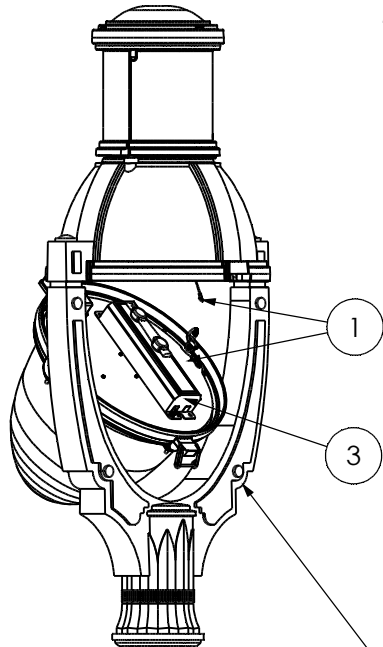
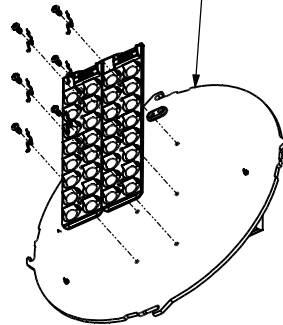
**Réinstallez les vis #8 et les ressorts.**

**Serrez les vis #5 à 11 lbs.in.**

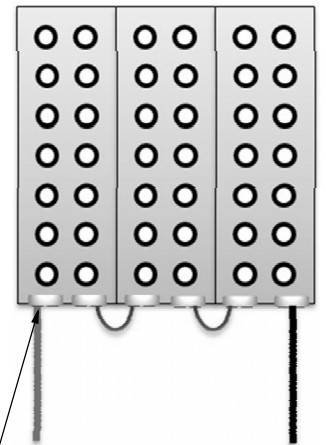
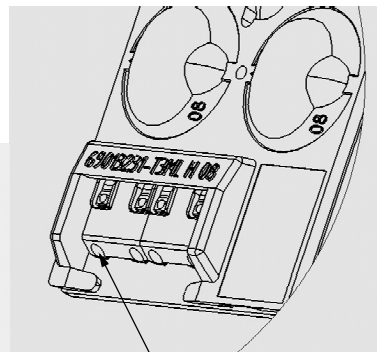
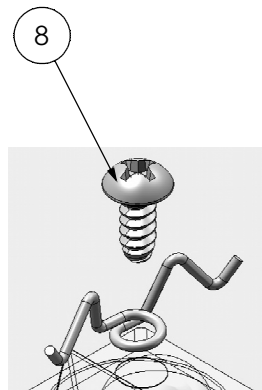
**Attention, si le couple n'est pas respecté, le globe peut briser.**

**Installez le globe #6 et la pièces #6.**

**À l'intérieur du luminaire, reconnectez les connecteurs.**



REPRÉSENTATION SEULEMENT



ENTRÉE DE FIL

DESSIN DE RÉFÉRENCE SEULEMENT, VOIR FICHIER 3D POUR DÉTAILS. DRAWING OF REFERENCE ONLY, SEE 3D FILE FOR DETAILS.

<b>PHILIPS LUMEC</b>  <b>PROPRIÉTÉ ET CONFIDENTIALITÉ PROPRIETARY AND CONFIDENTIAL</b>  <small>L'INFORMATION CONTENUE DANS CE SCHEMA EST LA PROPRIÉTÉ UNIQUE DE LUMEC. TOUTE REPRODUCTION EN PARTIE OU DANS L'ENSEMBLE SANS PERMISSION DE LUMEC EST INTERDIT. THE INFORMATION CONTAINED IN THIS DRAWING IS THE SOLE PROPERTY OF LUMEC. ANY REPRODUCTION IN PART OR AS A WHOLE WITHOUT THE PERMISSION OF LUMEC IS PROHIBITED.</small>	<b>TOLÉRANCES GÉNÉRALES/ GENERAL TOLERANCES</b> <small>(SAUF INDICATION CONTRAIRE/ EXCEPT CONTRARY INDICATION)</small>	<b>DESIGNER:</b> tdl	<b>DATE:</b> 02-25-16	<b>TITRE/TITLE:</b> INS AS LUM RNS BILINGUE STD LEDGINE	
	<b>DIMENSIONS:</b> 0" - 12" ± 0.031" 12" - 72" ± 0.063" 72" & + ± 0.125"	<b>ANGLES:</b> ±1.0°	<b>VÉRIF./INSPEC.:</b>	<b>DATE:</b>	<b>PHASE/ STATUS:</b>
RAYON MIN RADIUS: 0.031"	ANGLE DÉMOUL./ DRAFT ANGLE: 3.0°	<b>MATÉRIAU/ MATERIAL:</b> Matériau <non spécifié>		<b>ÉCHELLE/ SCALE:</b> 1:8	<b>NO PIÈCE/ASS. / PART/ASS. #:</b> 179028
		<b>POIDS/ WEIGHT:</b> 9.242		<b>FEUILLE/ SHEET:</b> 1 DE 2	<b>NO DESSIN/ DRWING #:</b> 5013135401

## Change the driver, the LEDGINE module and the globe

CAUTION: CUT THE POWER SUPPLY BEFORE OPENING THE LUMINAIRE

**Release the latch to open the luminaire.**

**Free the security cable from the ring to be able to remove the driver support and the frame #1.**

**To replace the driver #3, disconnect the connectors and unscrew the two screws #2.**

**To replace the globe #4, remove the four screws #5 and the driver support #6.**

**CAUTION, the globe will be loose between the driver support and the frame #7.**

**To replace the LEDGINE module, follow the steps to replace the globe.**

**Remove the three screws #8 and the springs for every LEDGINE module. Remove the black and red wires at the end of the LEDGINE module and remove the module.**

**If necessary, clean the contact surface to have a good heat transfer.**

**Install the ledgine module.**

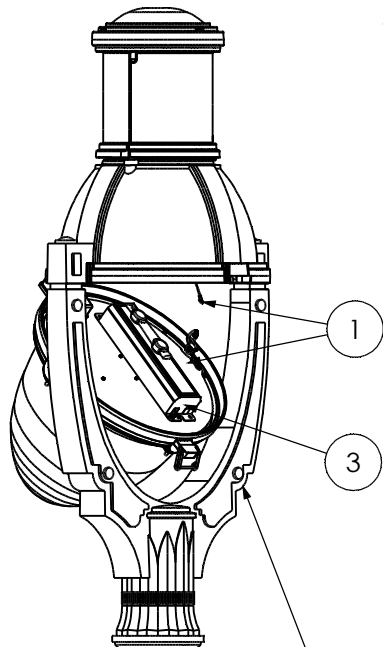
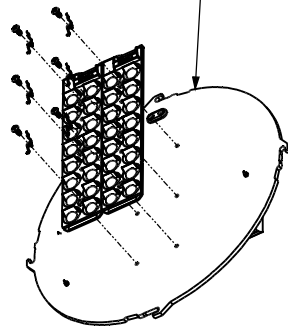
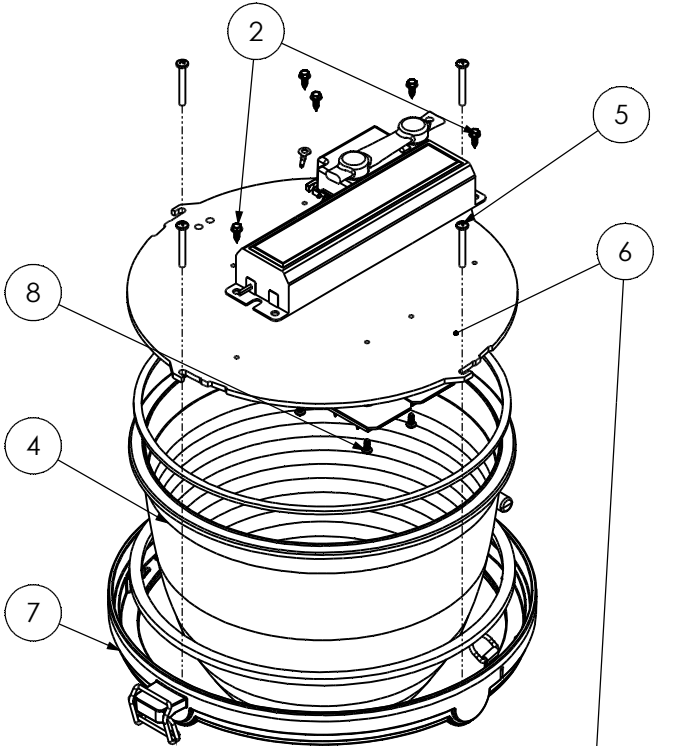
**Reinstall the screws #8 and the springs.**

**Tighten the screws #5 at 11 lbs.in.**

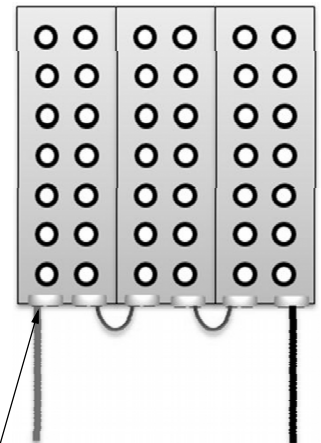
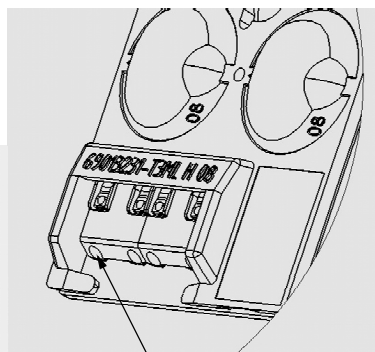
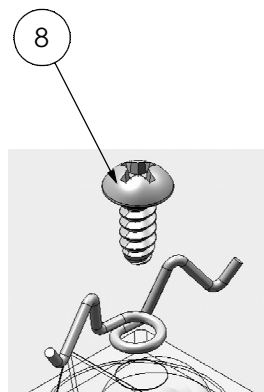
**WARNING, if torque not respected, the glass may break.**

**Install the globe #4 and the component #6.**

**Inside the luminaire, install the connector and plug the connectors.**



REPRESENTATION ONLY



DESSIN DE RÉFÉRENCE SEULEMENT, VOIR FICHIER 3D POUR DÉTAILS. DRAWING OF REFERENCE ONLY, SEE 3D FILE FOR DETAILS.

<b>PHILIPS</b> <b>LUMEC</b> <b>PROPRIÉTÉ ET CONFIDENTIALITÉ</b> <b>PROPRIETARY AND CONFIDENTIAL</b> <small>L'INFORMATION CONTENUE DANS CE SCHEMA EST LA PROPRIÉTÉ UNIQUE DE LUMEC. TOUTE REPRODUCTION EN PARTIE OU DANS L'ENSEMBLE SANS PERMISSION DE LUMEC EST INTERDIT. THE INFORMATION CONTAINED IN THIS DRAWING IS THE SOLE PROPERTY OF LUMEC. ANY REPRODUCTION IN PART OR AS A WHOLE WITHOUT THE PERMISSION OF LUMEC IS PROHIBITED.</small>	<b>TOLÉRANCES GÉNÉRALES/</b> <b>GENERAL TOLERANCES</b> <small>(SAUF INDICATION CONTRAIRE/ EXCEPT CONTRARY INDICATION)</small>	<b>DESIGNER:</b> tld	<b>DATE:</b> 02-25-16	<b>TITRE/TITLE:</b> INS AS LUM RNS BILINGUE STD LEDGINE	
	<b>DIMENSIONS:</b> 0" - 12" ± 0.031" 12" - 72" ± 0.063" 72" & + ± 0.125"	<b>ANGLES:</b> ±1.0°	<b>VÉRIF./INSPEC.:</b> DATE:	<b>PHASE/</b> <b>STATUS:</b>	<b>UNITÉS/</b> <b>UNITS:</b> POUCE
RAYON MIN RADIUS: 0.031"	ANGLE DÉMOUL./ DRAFT ANGLE: 3.0°	<b>MATÉRIAU/</b> <b>MATERIAL:</b> Matériau <non spécifié>	<b>ÉCHELLE/</b> <b>SCALE:</b> 1:8	<b>NO PIÈCE/ASS. /</b> <b>PART/ASS. #:</b> 179028	
		<b>POIDS/</b> <b>WEIGHT:</b> 9.242	<b>FEUILLE/</b> <b>SHEET:</b> 2 DE 2	<b>NO DESSIN/</b> <b>DRWG #:</b> 5013135401	