

IS-LLAB1_VA ADAPTERS SPOTLED 2000LM

Read and understand these instructions before installing luminaire (fixture).

This luminaire is intended for installation in accordance with the National Electrical Code and local regulations. To assure full compliance with local codes and regulations, check with your local electrical inspector before installation. To prevent electrical shock, turn off electricity at fuse box before proceeding. Allow fixture to cool before handling. **Retain these instructions for maintenance reference.**

- Compatible with ceiling, wall and suspended mounted track.
- Compatible with certain types of dimmers. See specification sheet LLAB1_VA for compatible dimmers.
- Compatible with AL4HC hex cell louver, ADF4 series, and AF4 series lenses, 23SNT6 Snoot; when used with Accessory holder 8595. Sold separately.
- Note: Using color lens will project color light on ceiling.
- Not compatible with extension wands, pipe clamp, slope ceiling adapter.
- CAUTION: HOT SURFACE. Keep away from curtains and any other combustible materials.
- CAUTION: Turn power off and allow fixture to cool before handling.
- CAUTION: No consumer serviceable parts. Contact factory if service is required.
- CAUTION: For use in dry locations only.

INSTRUCTIONS FOR INSTALLING AND OPERATING LLAB1_J_VA SERIES TRACK. FOR USE WITH 120V JUNO T, TU AND R SERIES OR CONTECH LT SERIES TRACK SYSTEMS ONLY.

Juno is a registered trademark of Juno Manufacturing, Inc.
Con-Tech is a registered trademark of Conservation Technology, LLC.

INSTRUCTIONS FOR ATTACHING LUMINAIRE TO TRACK.

1. Turn off power to TRACK and put SWITCH on luminaire in off position.

A. ADAPTER: (BASIC TRACK), FIG.4

1. Insert luminaire into TRACK as shown in FIG.1. Arrows on ADAPTER on GROOVE side of track.
2. Rotate ADAPTER clockwise 90° until LOCKING TAB snaps into track FIG.2.
3. To remove, pull down LOCKING TAB and rotate ADAPTER counterclockwise.

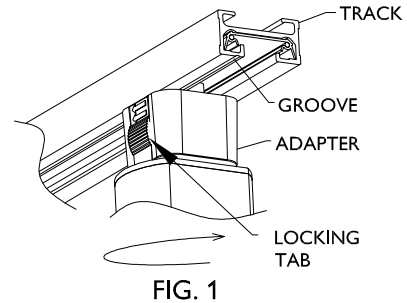


FIG. 1

B. ADAPTER: (2 CIRCUIT TRACK), FIG.5

TO POWER ON UPPER CIRCUIT:

1. Raise "P" CONTACT to high position by pulling CONTACT as high as stop permits (See FIG.3)
2. Follow instructions above for installing into track.

TO POWER ON LOWER CIRCUIT:

1. Ensure CONTACTS are at the same level. Push down contacts if needed.
2. Follow instructions above for installing into track.

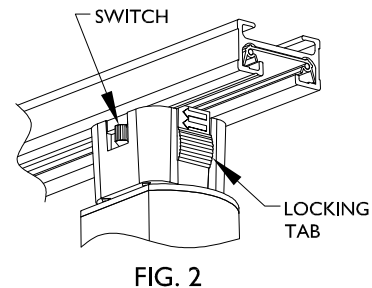


FIG. 2

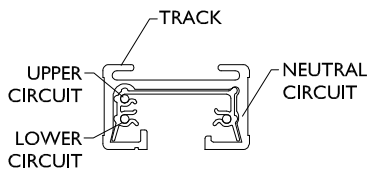


FIG. 5
JUNO TRACK
(2 CIRCUIT)

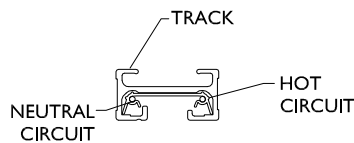


FIG. 4
JUNO TRACK

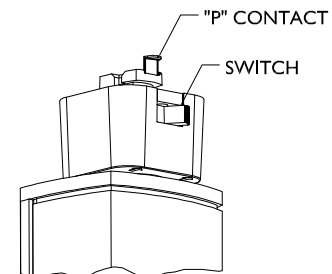


FIG. 3



IS-LLAB1_VA ADAPTERS SPOTLED 2000LM

INSTRUCTIONS FOR INSTALLING AND OPERATING LLAB1_H_VA SERIES TRACK. FOR USE WITH 120V HALO L SERIES TRACK SYSTEMS ONLY.

Halo is a registered trademark of Cooper Technology Company

INSTRUCTIONS FOR ATTACHING LUMINAIRE TO TRACK.

1. Turn off power to TRACK.
2. If using two circuit track (FIG. 5) position MOVABLE contact to desired position. Raise contact for upper circuit using a flat blade screwdriver until contact stops against plastic. Leave contact in lower position for lower circuit of two circuit track and for installation in single circuit track (FIG. 4).
3. Orient ADAPTER with TRACK as shown in FIG.2.
4. Push ADAPTER into TRACK.
5. Rotate ADAPTER (2) CONTACTS in direction of GROOVE until ADAPTER SLEEVE snaps into track. FIG.3.
6. To remove fixture: Pull down ADAPTER SLEEVE and rotate adapter until removed from track.

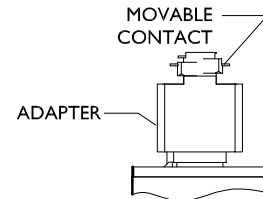
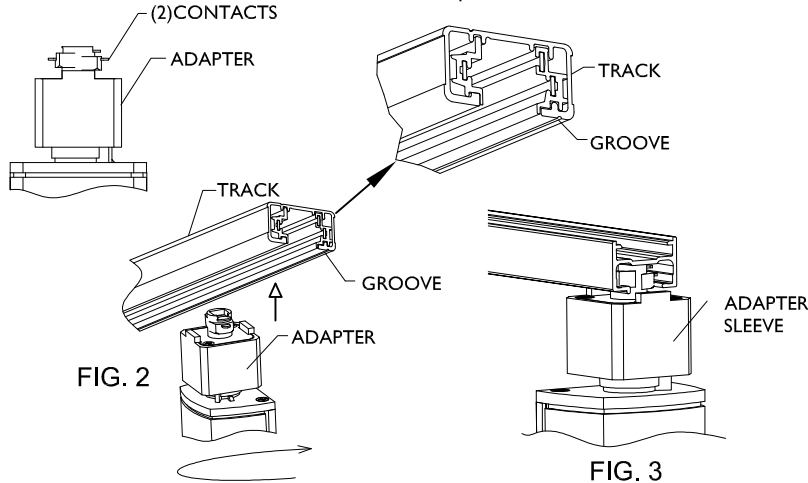


FIG. 1

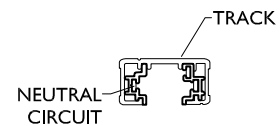


FIG. 4
HALO TRACK

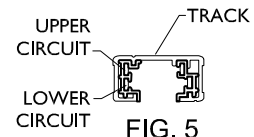


FIG. 5
HALO TRACK
(2 CIRCUIT)

INSTRUCTIONS FOR INSTALLING AND OPERATING LLAB1_GG_VA SERIES TRACK. FOR USE WITH 120V NORDIC ALUMINIUM, INC GES OR GET SERIES TRACK SYSTEMS ONLY.

Global Trac is a registered trademark of Nordic Aluminium

INSTRUCTIONS FOR ATTACHING LUMINAIRE TO TRACK.

1. Turn off power to TRACK.
2. If using two circuit track (FIG. 5) position MOVABLE contact to desired position. Raise contact for upper circuit using a flat blade screwdriver until contact stops against plastic. Leave contact in lower position for lower circuit of two circuit track and for installation in single circuit track (FIG. 4).
3. Orient ADAPTER with TRACK as shown in FIG.2, aligning tab on adapter with groove.
4. Rotate ADAPTER counterclockwise until ADAPTER tab snaps into track. FIG.3.
6. To remove fixture: Push in on ADAPTER tab and rotate clockwise until removed from track.

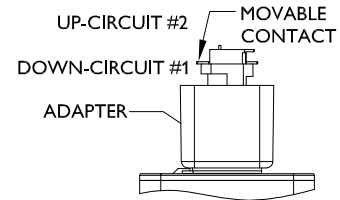
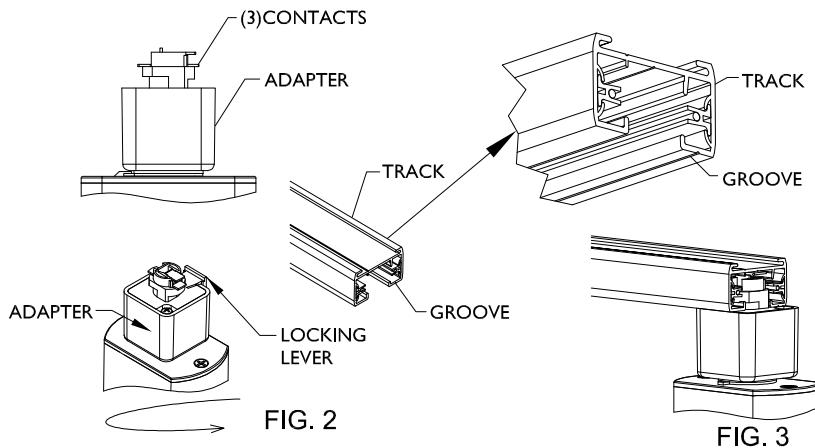


FIG. 1

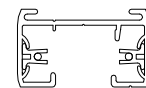


FIG. 4
GES (1 CIRCUIT)

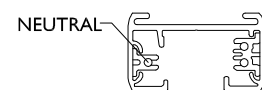


FIG. 5
GET (2 CIRCUIT)



IS-LLAB1_VA ADAPTERS SPOTLED 2000LM

- Not compatible with extension wands, pipe clamp, slope ceiling adapter.
- 277V HTEK is Non-Dimmable
- CAUTION: Do not install any parts of track system less than 5 ft. above the floor for GTEK or 8 ft. above the floor for HTEK.
- CAUTION: Do not attempt to energize anything other than lighting track fixtures on the track. To reduce the risk of fire and electrical shock, do not attempt to connect power tools, extension cords, and appliance to the track.
- CAUTION: Do not expose any lubricants, solvents, or cleaning solutions as they may impair the strength of the product
- CAUTION: Do not slide adapter on the track. It will damage the connectors and cause faulty lighting

INSTRUCTIONS FOR INSTALLING AND OPERATING LLAB1_GT_VA SERIES TRACK.
FOR USE WITH 120V NORDIC ALUMINIUM, INC **GTEK** SERIES TRACK SYSTEMS ONLY.
INSTRUCTIONS FOR INSTALLING AND OPERATING LLAB1_GH_VA SERIES TRACK.
FOR USE WITH 277V NORDIC ALUMINIUM, INC **HTEK** SERIES TRACK SYSTEMS ONLY

Global Trac is a registered trademark of Nordic Aluminium

INSTRUCTIONS FOR ATTACHING LUMINAIRE TO TRACK.

1. Turn off power to TRACK.
 2. The fixture adapter is inserted with the polarity groove towards the polarity on the track.
 3. Push the adapter into the track until it snaps into place.
 4. Move the mechanical fixing lever clockwise to secure luminaire into track.
 5. Select the desired circuit with the circuit knob (1-0-2)
- NOTE: Track fixture horizontal rotation may be locked in desired position-see (Fig. 1)
- NOTE: Engage locking screw in wall mount application if luminaire is not holding desired aiming position. (Fig. 1)
6. To remove the adapter from track, select 0 position (OFF) with the circuit selector knob before moving the mechanical fixing lever counterclockwise. Pull first from mechanical fixing lever end.

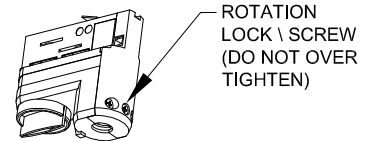
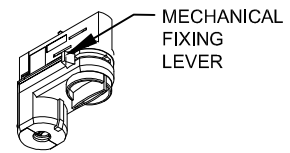
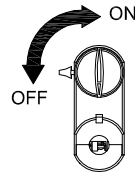
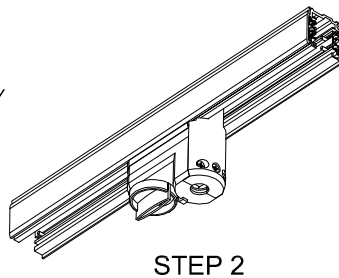
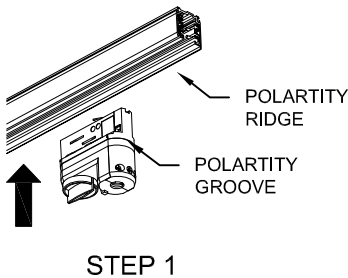
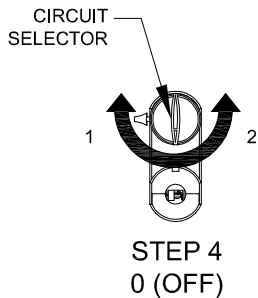


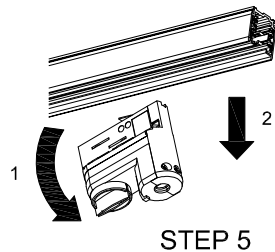
FIG.1
ADAPTER



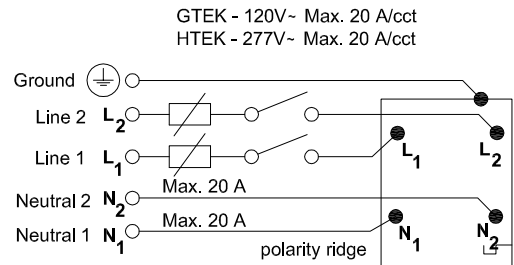
STEP 3



STEP 4
0 (OFF)



STEP 5



ELECTRICAL CONNECTION

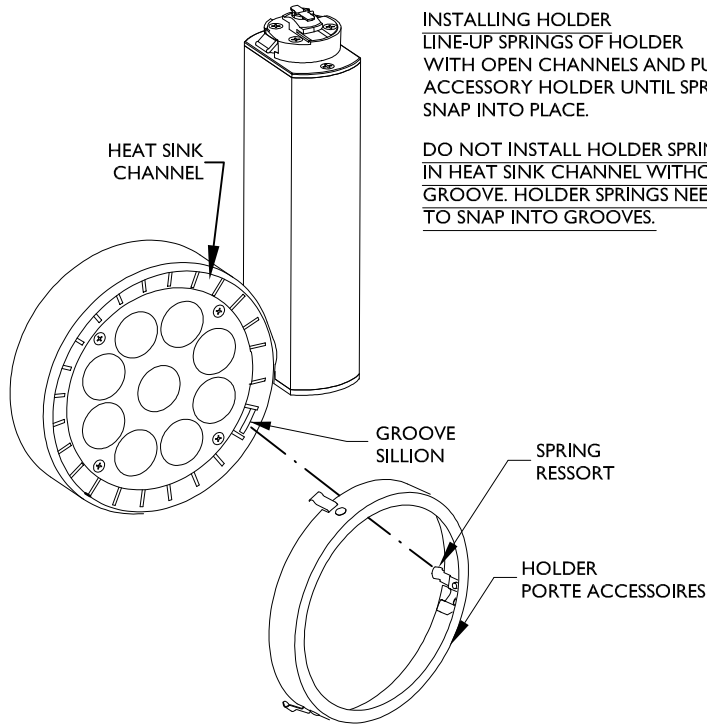


IS-LLABI_VA ADAPTERS SPOTLED 2000LM

CAUTION:

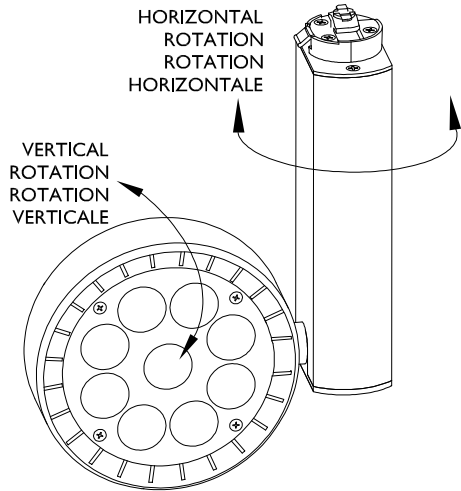
INSTALLING HOLDER
LINE-UP SPRINGS OF HOLDER
WITH OPEN CHANNELS AND PUSH
ACCESSORY HOLDER UNTIL SPRINGS
SNAP INTO PLACE.

DO NOT INSTALL HOLDER SPRINGS
IN HEAT SINK CHANNEL WITHOUT
GROOVE. HOLDER SPRINGS NEED
TO SNAP INTO GROOVES.



MISE EN GARDE:

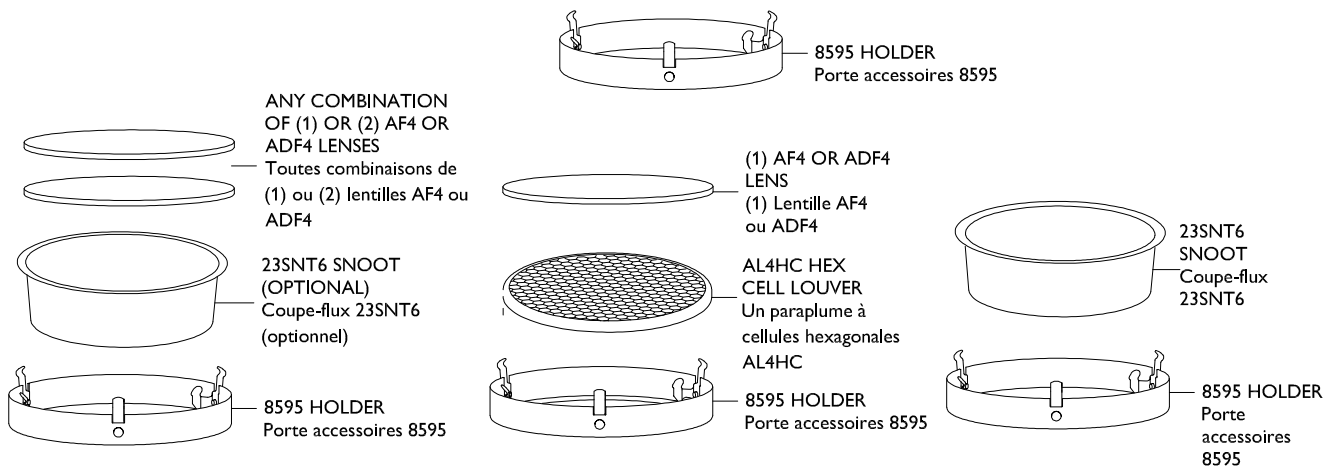
Installation du porte accessoires
Aligner les ressorts du porte
accessoires avec les sillons et
pousser le porte accessoires jusqu'à
ce qu'il s'enclenche en place.



ROTATE IN DIRECTIONS SHOWN.
HORIZONTAL AND VERTICAL
ROTATION HAVE MECHANICAL STOPS.
DO NOT FORCE PAST STOPS.

Tourner comme illustre. La rotation
horizontale et verticale ont des arrêts
mécaniques. Ne pas forcer une fois le
cran d'arrêt atteint.

ACCESSORY HOLDER 8595 COMPATIBILITY USE LES COMPATIBILITÉS DU PORTE ACCESSOIRES 8595



IS-LLAB1_VA ADAPTERS SPOTLED 2000LM

Veillez prendre connaissance des directives avant de procéder à l'installation du luminaire.

Pour éviter les chocs électriques, couper le courant au panneau électrique avant de commencer. Pour assurer un bon fonctionnement sécuritaire, ce luminaire doit être mis à terre. Consulter un inspecteur en électricité pour s'assurer que tout est conforme aux exigences du Code national de l'électricité ou le Code canadien de l'électricité (si applicable) et règlement locaux en vigueur avant de procéder l'installation. **Conserver ces directives à titre de références.**

- Compatible avec le rail installé au plafond, sur mur ou suspendu.
- Compatible avec le multipoint.
- Compatible avec certain gradateurs. Consulter la fiche de spécification LLAB1_VA pour connaître les gradateurs compatibles
- Compatible avec le parapluie à cellules hexagonales AL4HC, aux lentilles de la série ADF4 et AF4, ainsi que le coupe-flux 23SNT6 lorsqu'utilisés avec le boîtier d'accessoire 8595. Vendu séparément.
- Non compatible avec la tige de rallonge, le collier de serrage et l'adaptateur de plafond en pente
- Non compatible avec le système de rail pro-spec.
- MISE EN GARDE: SURFACES CHAUDES. S'assurer de tenir éloigné des rideaux et autres matériaux combustibles.
- MISE EN GARDE: couper l'alimentation et laisser refroidir le luminaire avant manipulation.
- MISE EN GARDE: le client ne peut se procurer de pièces pour le service. Contacter l'usine pour tout service requis
- MISE EN GARDE: n'utiliser que dans des endroits secs.

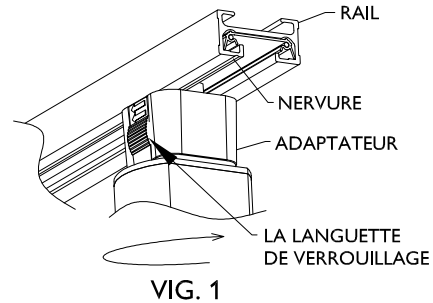
INSTRUCTIONS D'INSTALLATION ET OPERATIONS DES LUMINAIRES A DEL SUR RAIL DE LA SERIE LLAB1_J_VA. UTILISATION AVEC LES SYTEMES DE RAILS JUNO 120V DE LA SERIE T, TU ET R SEULEMENT

DIRECTIVE POUR RATTACHER LE LUMINAIRE AU RAIL.

1. Couper l'alimentation se rendant au rail.

A. ADAPTATEUR (RAIL BASIC) Vig.4

1. Eteignez RAIL et de mettre INTERUPTEUR sur luminaire en position off.
2. Installer le luminaire sur rails, comme indiqué sur Vig 1. Les flèches sur adaptateur sur le côté rainure de la piste.
3. Tourner dans le sens horaire ADAPTATEUR 90 ° jusqu'à ce que la languette de verrouillage s'enclenche dans le rail. Vig. 2.
4. POUR ENLEVER: Tirez la languette de blocage et tourner dans le sens antihoraire ADAPTATEUR



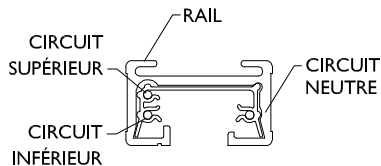
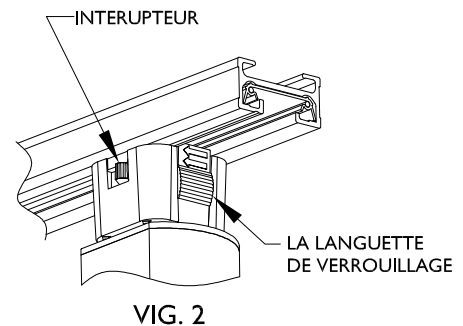
B. ADAPTATEUR (RAIL JUNO 2 CIRCUITS) Vig.5

Pour alimenter le circuit supérieur

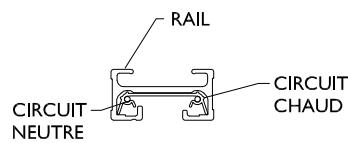
1. Soulever le contact "P" (étiqueté P) jusqu'à la position supérieure en tyrant le contact vers le haut jusqu'à ce qu'il s'arrête complètement. (voir Vig.3)
2. Suivre les étapes ci-dessus pour installer dans le rail.

Pour alimenter le circuit inférieur

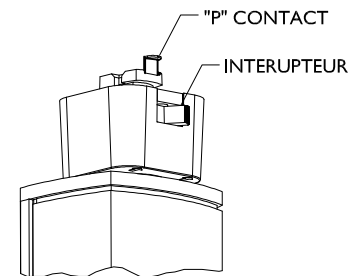
1. Assurer que les contacts soient au même niveau. Pousser les contacts si nécessaire.
2. Suivre les étapes ci-dessus pour installer dans le rail.



VIG. 5
RAIL JUNO
(2 CIRCUIT)



VIG. 4
RAIL JUNO



VIG. 3



IS-LLABI_VA ADAPTERS SPOTLED 2000LM

INSTRUCTIONS D'INSTALLATION ET OPERATIONS DES LUMINAIRES A DEL SUR RAIL DE LA SERIE LLAB1_H_VA.
UTILISATION AVEC LES SYTEMES DE RAILS HALO 120V DE LA SERIE L SEULEMENT

INSTRUCTIONS POUR FIXER LE LUMINAIRE AU RAIL D'ÉCLAIRAGE.

1. Couper le courant électrique au RAIL.
2. Si un rail à circuit double est utilisé, déplacer le contact MOBILE à la position requise. Soulever le contact jusqu'au circuit du haut à l'aide d'un tournevis plat, jusqu'à ce que le contact soit bloqué contre le plastique. Laisser le contact dans la position du bas pour le circuit du bas du rail à circuit double et pour installation sur un rail à circuit simple.
3. Aligner l'ADAPTATEUR avec le RAIL, tel qu'illustré à la VIG. 2.
4. Pousser l'ADAPTATEUR DANS LE RAIL.
5. Pivoter LES (2) CONTACTS DE L'ADAPTATEUR en direction de la NERVURE jusqu'à ce que le MANCHON DE L'ADAPTATEUR s'enclenche dans le rail. VIG. 3.
6. Pour retirer le luminaire du rail : Tirer le MANCHON DE L'ADAPTATEUR vers le bas et pivoter l'adaptateur jusqu'à ce qu'il se dégage facilement du rail.

