

Page 1 of 4

Read and understand these instructions before installing luminaire (fixture).

This luminaire is intended for installation in accordance with the National Electrical Code and local regulations. To assure full compliance with local codes and regulations, check with your local electrical inspector before installation. To prevent electrical shock, turn off electricity at fuse box before proceeding. Allow fixture to cool before handling.

Retain these instructions for maintenance reference.

INSTRUCTIONS FOR INSTALLING AND OPERATING LLAV01, LLAV11, AND LLAV12 SERIES TRACK LED LUMINAIRES. FOR USE WITH LIGHTOLIER LYTESPAN TRACK SYSTEMS ONLY.

- Compatible with ceiling, wall and suspended mounted track.
- Compatible with Monopoint, Multipoint, and Extension Wands. Sold separately.
- Compatible with certain types of dimmers. See specification sheets LLAV01, LLAV11, AND LLAV12 for compatible dimmers.
- Accessories: LLAV01 and LLAV11 series compatible with LLAHCA11 Hex cell louver, LLA11SN snoot, LLAV11 series films; when used with Accessory Holder LLAV01AH. Sold separately. For LLAV12 series: compatible with AL4HC Hex Cell Louver, 23SNT6 Snoot, LLAV12 series films, when used with Accessory Holder LLAV12AH.
- Not compatible with Pro-Spec track.
- CAUTION: HOT SURFACE. Keep away from curtains and any other combustible materials.
- CAUTION: Turn power off and allow fixture to cool before handling.
- CAUTION: No consumer serviceable parts. Contact factory if service is required.
- CAUTION: For use in dry locations only.

INSTRUCTIONS FOR ATTACHING LUMINAIRE TO TRACK.

1. Turn off power to TRACK.

A. ADAPTER: (BASIC TRACK), FIG.4

1. Insert the ADAPTER into the TRACK. LOCKING LEVER must be on the same side of track as Bead (FIG.1)
2. Rotate fixture ADAPTER 90° clockwise with the help of the DRIVER HOUSING until LOCKING LEVER snaps and locks in place (FIG.2)
3. To remove, depress LOCKING LEVER, then rotate ADAPTER 90° counterclockwise with the help of the DRIVER HOUSING (FIG.2)

B. ADAPTER: (ADVENT TRACK), FIG.5

TO POWER ON UPPER CIRCUIT:

1. Raise BRASS CONTACT to high position by pulling CONTACT as high as stop permits (See FIG.3).
2. Follow instructions above for installing into track.

TO POWER ON LOWER CIRCUIT:

1. Ensure CONTACTS are at the same level. Push down BRASS contact if needed.
2. Follow instructions above for installing into track.

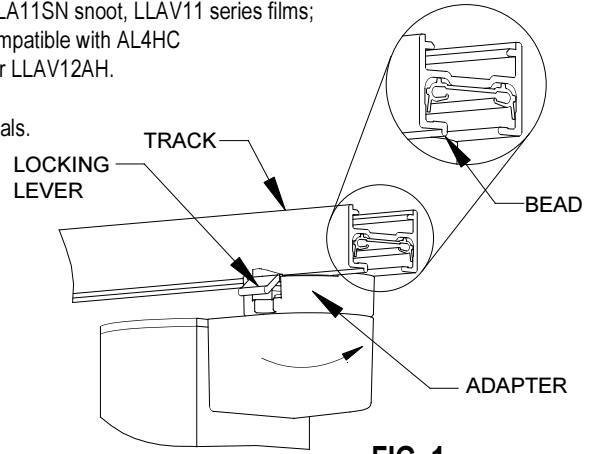


FIG. 1

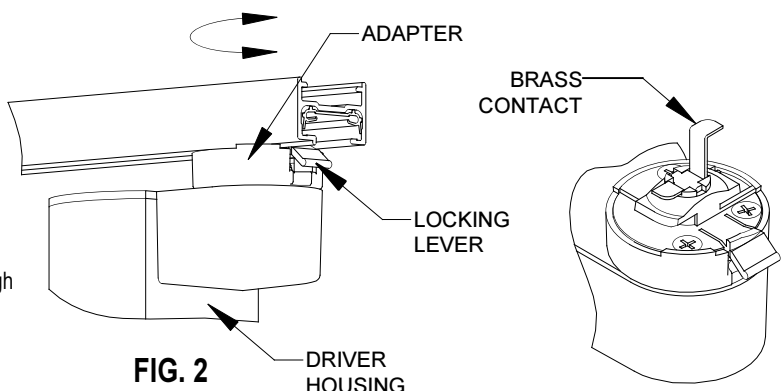
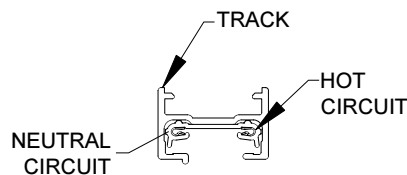
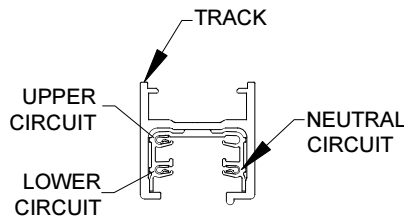


FIG. 2

FIG. 3



**FIG. 4
BASIC TRACK**



**FIG. 5
ADVENT TRACK**

ROTATE IN DIRECTIONS SHOWN. HORIZONTAL AND VERTICAL ROTATION HAVE MECHANICAL STOPS. DO NOT FORCE PAST STOPS. (FIG 6)

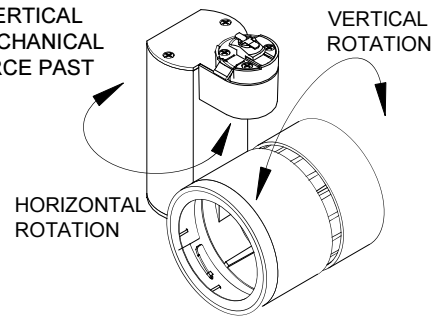


FIG. 6

INSTALLING REFLECTOR

(REFLECTOR SOLD SEPARATELY)

REMOVE APERTURE HOUSING FROM HEAT SINK BY ROTATING APERTURE HOUSING COUNTER CLOCKWISE. PLACE REFLECTOR AGAINST REFLECTOR HOLDER, ROTATE REFLECTOR CLOCKWISE UNTIL IT LOCKS INTO HOLDER. PLACE APERTURE HOUSING AGAINST HEAT SINK, ROTATE CLOCKWISE TO LOCK INTO HEAT SINK. (FIG. 7)

INSTALLING ACCESSORIES INTO FIXTURE

REMOVE APERTURE HOUSING FROM HEAT SINK BY ROTATING COUNTER CLOCKWISE. PLACE ACCESSORY HOLDER AGAINST HEAT SINK AND LOCK INTO POSITION BY ROTATING CLOCKWISE. DO NOT FORCE PAST STOP. PLACE ACCESSORIES INSIDE OF APERTURE HOUSING. SECURE ACCESSORIES WITH SPRING RING. ATTACH APERTURE HOUSING WITH ACCESSORIES TO ACCESSORY HOLDER BY PLACING AGAINST ACCESSORY HOLDER AND ROTATING CLOCKWISE. DO NOT FORCE PAST STOP. (FIG. 8)

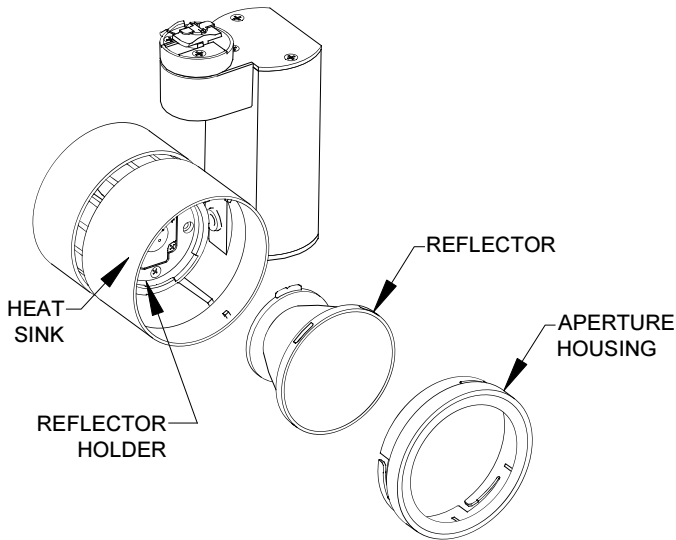


FIG. 7
FIXTURE WITHOUT ACCESSORIES

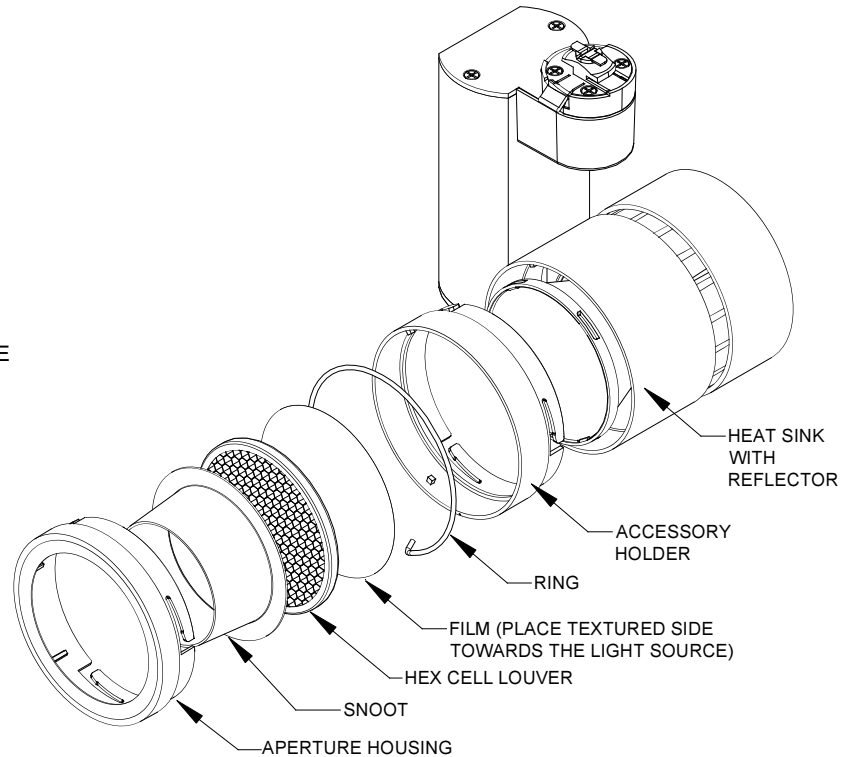
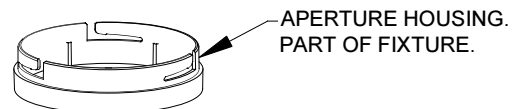
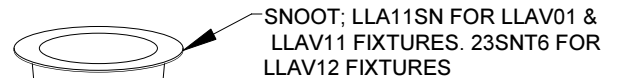
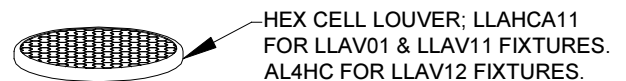
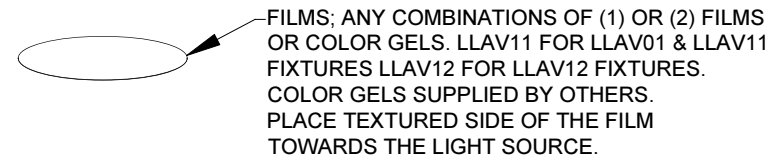
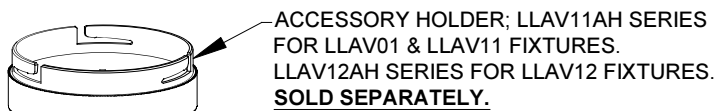


FIG. 8
FIXTURE WITH ACCESSORIES

ACCESSORY HOLDERS COMPATIBILITY

MAX. # OF ACCESSORIES: (1) SNOOT + (1) HEX CELL + (2) FILMS



Page 3 sur 4

Veillez lire et bien comprendre ces instructions avant d'installer le luminaire.

Ce luminaire est conçu pour une installation conforme au code national de l'électricité (NEC, National Electrical Code) et aux réglementations locales en vigueur. Afin de garantir la conformité aux codes et réglementations locaux, effectuer une vérification auprès de l'inspecteur de votre région avant de procéder à l'installation. Pour éviter les chocs électriques, couper l'électricité au niveau du boîtier de fusibles avant de commencer. Laisser le luminaire refroidir avant de le manipuler.

Conserver ces instructions à titre de référence.

INSTRUCTIONS D'INSTALLATION ET D'UTILISATION DES LUMINAIRES LED À RAIL SÉRIES LLAV01, LLAV11 ET LLAV12.
À UTILISER UNIQUEMENT AVEC LES SYSTÈMES À RAIL LYTESPAN DE LIGHTOLIER.

- Compatible avec le rail installé au plafond, sur le mur ou suspendu.
- Compatible avec des systèmes monopoint et multipoint, ainsi qu'avec des tubes rallonge. Vendus séparément
- Compatible avec certains types de rhéostat. Consulter les fiches techniques des luminaires LLAV01, LLAV11 et LLAV12 pour connaître les rhéostats compatibles
- Accessoires : les accessoires des séries LLAV01 et LLAV11 sont compatibles avec le paralume à cellules hexagonales LLAHCA11, le tube focaliseur LLA11S et les films de la série LLAV11 s'ils sont utilisés avec le porte-accessoire LLAV01AH. Vendus séparément. Lorsqu'ils sont utilisés avec le porte-accessoire LLAV12AH, les accessoires de la série LLAV12 sont compatibles avec le paralume à cellules hexagonales AL4HC, le tube focaliseur 23SNT6 et les films de la série LLAV12.
- Incompatible avec un rail Pro-Spec.
- MISE EN GARDE : SURFACE CHAUDE. Tenir à l'écart des rideaux et de tout autre matériau combustible.
- MISE EN GARDE : couper l'alimentation et laisser refroidir le luminaire avant de le manipuler
- MISE EN GARDE : aucune pièce réparable par le consommateur. Communiquer avec l'usine pour toute réparation.
- MISE EN GARDE : n'utiliser que dans des endroits secs.

INSTRUCTIONS POUR FIXER LE LUMINAIRE AU RAIL.

1. Couper l'alimentation au niveau du RAIL.

A. ADAPTATEUR : (RAIL BASIC), FIG. 4

1. Insérer l'ADAPTATEUR dans le RAIL. Le LEVIER DE VERROUILLAGE doit être sur le côté du rail où se trouve la bille. (FIG. 1)
2. Faire pivoter l'ADAPTATEUR du luminaire de 90° dans le sens horaire à l'aide du LOGEMENT DU PILOTE jusqu'à ce que le LEVIER DE VERROUILLAGE soit fixé. (FIG. 2)
3. Pour retirer le luminaire, appuyer sur le LEVIER DE VERROUILLAGE, puis faire pivoter l'ADAPTATEUR de 90° dans le sens antihoraire à l'aide du LOGEMENT DU PILOTE (FIG. 2)

B. ADAPTATEUR : (RAIL ADVENT), FIG. 5

POUR ALIMENTER LE CIRCUIT SUPÉRIEUR :

1. Soulever le CONTACT EN LAITON en le tirant vers le haut jusqu'à ce que la butée soit atteinte (voir la FIG. 3).
2. Suivre les instructions ci-dessus pour l'installation dans le rail.

POUR ALIMENTER LE CIRCUIT INFÉRIEUR :

1. S'assurer que les CONTACTS sont au même niveau. Faire descendre le contact en LAITON, au besoin.
2. Suivre les instructions ci-dessus pour l'installation dans le rail.

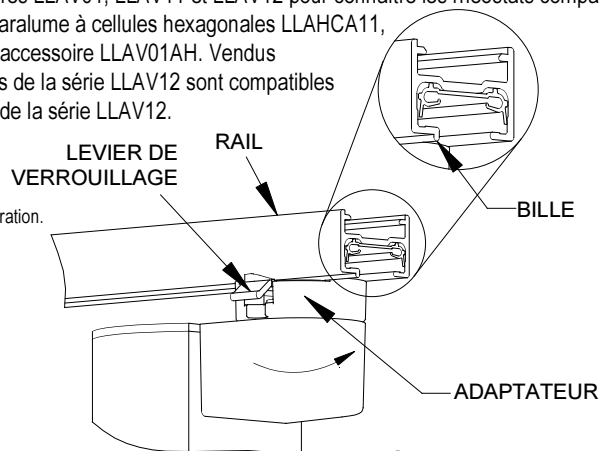


FIG. 1

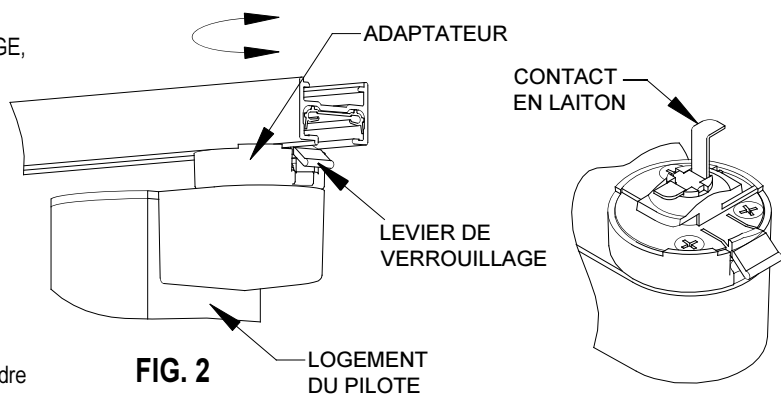


FIG. 2

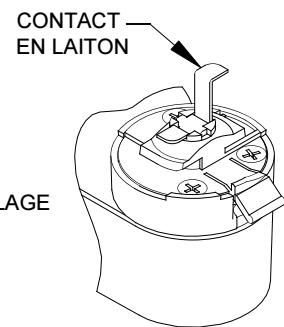


FIG. 3

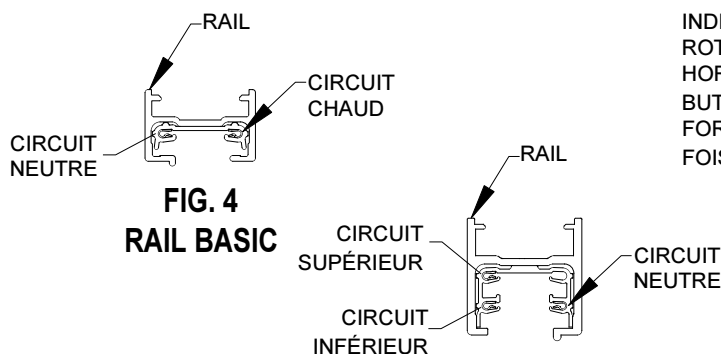


FIG. 4
RAIL BASIC

FIG. 5
RAIL ADVENT

TOURNER DANS LE SENS INDIQUÉ. LES MÉCANISMES DE ROTATION VERTICALE ET HORIZONTALE OFFRE DES BUTÉES MÉCANIQUES. NE PAS FORCER LE MOUVEMENT UNE FOIS BLOQUÉ. (FIG. 6)

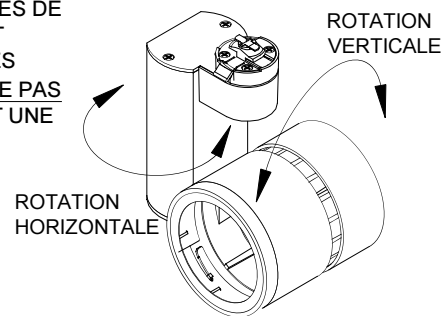


FIG. 6

Page 4 sur 4

INSTALLATION DU RÉFLECTEUR

(RÉFLECTEUR VENDU SÉPARÉMENT)

RETIRER LE LOGEMENT À OUVERTURE DU DISSIPATEUR THERMIQUE EN LE FAISANT TOURNER DANS LE SENS ANTIHORAIRE. PLACER LE RÉFLECTEUR DANS SON SUPPORT ET LE FAIRE TOURNER DANS LE SENS HORAIRE JUSQU'À CE QU'IL S'ARRÊTE COMPLÈTEMENT. PLACER LE LOGEMENT À OUVERTURE SUR LE DISSIPATEUR THERMIQUE ET LE FAIRE TOURNER DANS LE SENS HORAIRE JUSQU'À CE QU'IL S'ARRÊTE COMPLÈTEMENT. (FIG. 7)

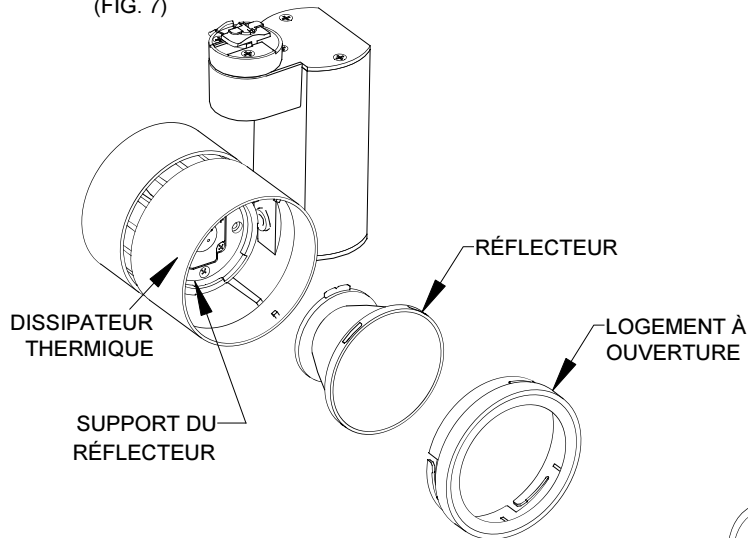


FIG. 7
LUMINAIRE SANS ACCESSOIRE

INSTALLATION DES ACCESSOIRES DANS LE LUMINAIRE

RETIRER LE LOGEMENT À OUVERTURE DU DISSIPATEUR THERMIQUE EN LE FAISANT TOURNER DANS LE SENS ANTIHORAIRE. PLACER LE PORTE-ACCESSOIRE SUR LE DISSIPATEUR THERMIQUE ET LE FAIRE TOURNER DANS LE SENS HORAIRE JUSQU'À CE QU'IL S'ARRÊTE COMPLÈTEMENT. NE PAS FORCER UNE FOIS BLOQUÉ. PLACER LES ACCESSOIRES À L'INTÉRIEUR DU LOGEMENT À OUVERTURE. FIXER LES ACCESSOIRES À L'AIDE DE L'ANNEAU ÉLASTIQUE. FIXER LE LOGEMENT À OUVERTURE COMPORTANT LES ACCESSOIRES AU PORTE-ACCESSOIRE EN LE FAISANT TOURNER DANS LE SENS HORAIRE. NE PAS FORCER UNE FOIS BLOQUÉ. (FIG. 8)

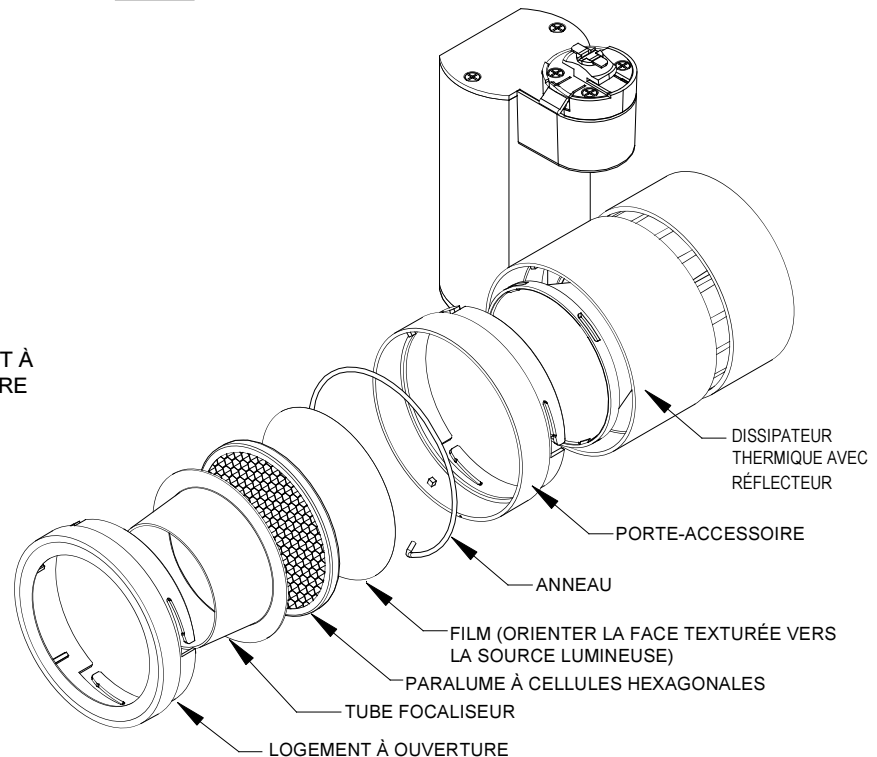


FIG. 8
LUMINAIRE AVEC ACCESSOIRES

COMPATIBILITÉ DES PORTES-ACCESSOIRES

NOMBRE MAX. D'ACCESSOIRES : (1) TUBE FOCALISEUR + (1) PARALUME À CELLULES HEXAGONALES + (2) FILMS

