

IS: LLAVRM LE ALCYON LED VERTICAL CYLINDER 10W/ 18W/ 32W RECESSED LIGHTING

Read and understand these instructions before installing luminaire.

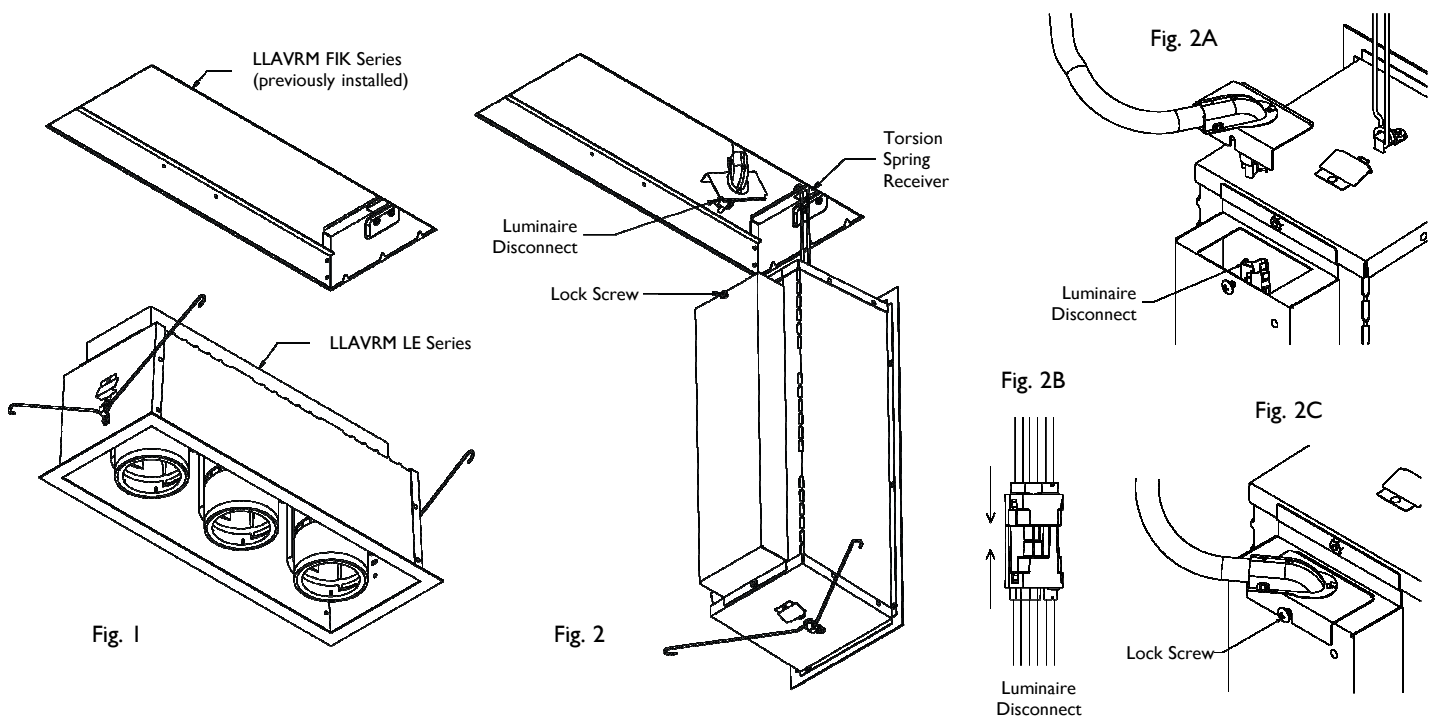
This luminaire is intended for installation in accordance with the National Electrical Code and Local Regulations. To assure full compliance with local codes and regulations, check with your electrical inspector before installation. To prevent electrical shock, turn off electricity at fuse box before proceeding.

Retain these instructions for maintenance reference.

CAUTION: (RISK OF FIRE) DO NOT INSTALL INSULATION WITHIN 3 INCHES OF FIXTURE SIDES OR WIRING COMPARTMENT, NOR ABOVE FIXTURE IN SUCH A MANNER THAT ENTRAPS HEAT.

Items needed for installation:

1. Phillips head screwdriver
2. LLAVRM FIK series installed and LLAVRM LE series



Step 1:

Make sure LLAVRM FIK Series has been installed properly (reference IS: LLAVRM FIK) Fig.1.

Step 2:

Visually locate Luminaire Disconnect on LLAVRM LE Series and LLAVRM FIK Series (Fig. 2A). Insert Torsion Spring nearest to Luminaire Disconnect from both LLAVRM LE Series and LLAVRM FIK Series into the Torsion Spring Receiver. Let LLAVRM LE hang temporarily to complete the following steps.

Step 3:

To complete the electrical connection, Luminaire Disconnect from LLAVRM LE Series and LLAVRM FIK Series must be plugged together. Make sure Luminaire Disconnect is pushed in all the way (Fig 2B). 2000lm series Luminaire Disconnect looks different from the diagram above.

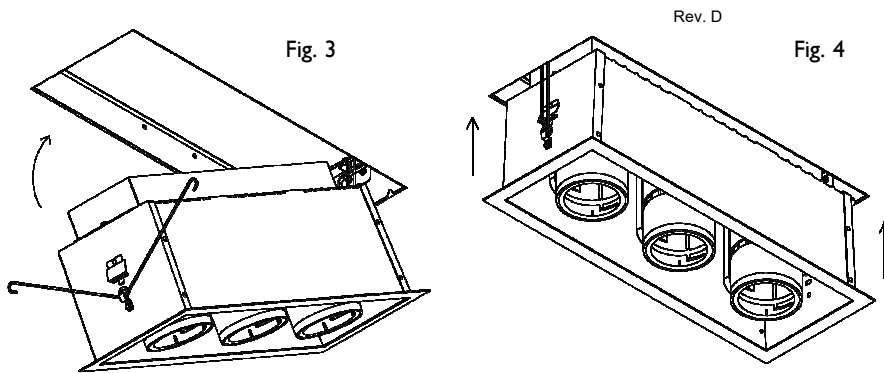
Step 4:

Attach cover from LLAVRM FIK Series to LLAVRM LE Series and secure it with Lock Screw (Fig. 2C).

IS: LLAVRM LE ALCYON LED VERTICAL CYLINDER 10W/ 18W/ 32W RECESSED LIGHTING

Step 5:

Once LLAVRM FIK Series and LLAVRM LE Series are electrically connected, swing up housing to attach the other Torsion Spring to the Torsion Spring Receiver on the opposite side (Fig. 3). To ease the process, align everything and push into ceiling gently (Fig. 4). There are Safety Springs on each end of the housing that will snap over edge of FIK when housing is fully inserted.



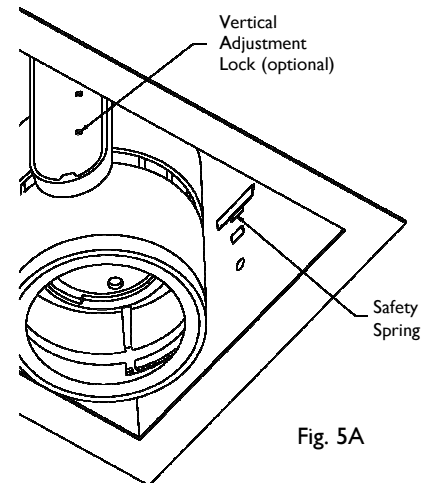
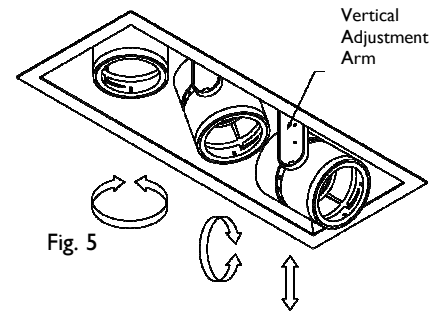
Note: Safety Springs must be flush to the inner walls to indicate the springs have engaged properly (Fig. 5A).

Step 6:

Each LED head offers tool-less aiming with 360° horizontal rotation, 180° vertical tilt and a pull down adjustment from flush recessed to semi-recessed for optimal performance. There are mechanical stops. **Do not** force past stops.

Optional: If no vertical height adjustment of the LED head is desired – adjust head all the way up and insert 1/4" #4 screw (local hardware item) into lowest hole of Vertical Adjustment Lock. Use upper hole of Vertical Adjustment Lock for allowing it to be pulled down halfway.

* To remove LLAVRM LE Series from LLAVRM FIK Series, Safety Springs must be pried out of place. Use a flat head screwdriver to put it through a small rectangular window, and pry it towards the LED head while gently pulling down on LLAVRM LE Series. Do this at one end first and pull down approximately 1-2" before pulling down opposite end (Fig. 5A).



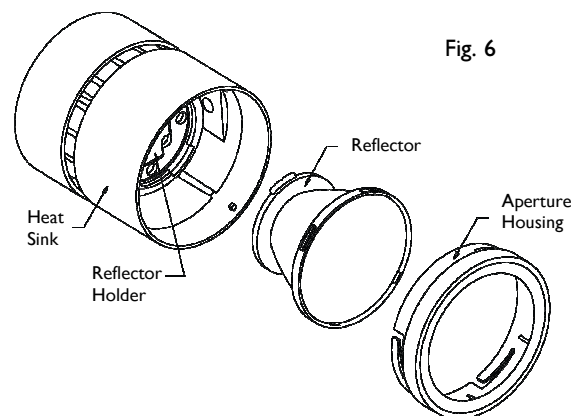
Installing Reflector

Reflector sold separately

Remove Aperture Housing from Heat Sink by rotating Aperture Housing counter clockwise. Place Reflector against Reflector Holder, rotate Reflector clockwise until it locks into holder. Place Aperture Housing against Heat Sink, rotate clockwise to lock into Heat Sink. Fig. 6

Reflector Compatibility

LLAV11R Series for LLAV01 and LLAV11 fixtures.
LLAV12R Series for LLAV12 fixtures.

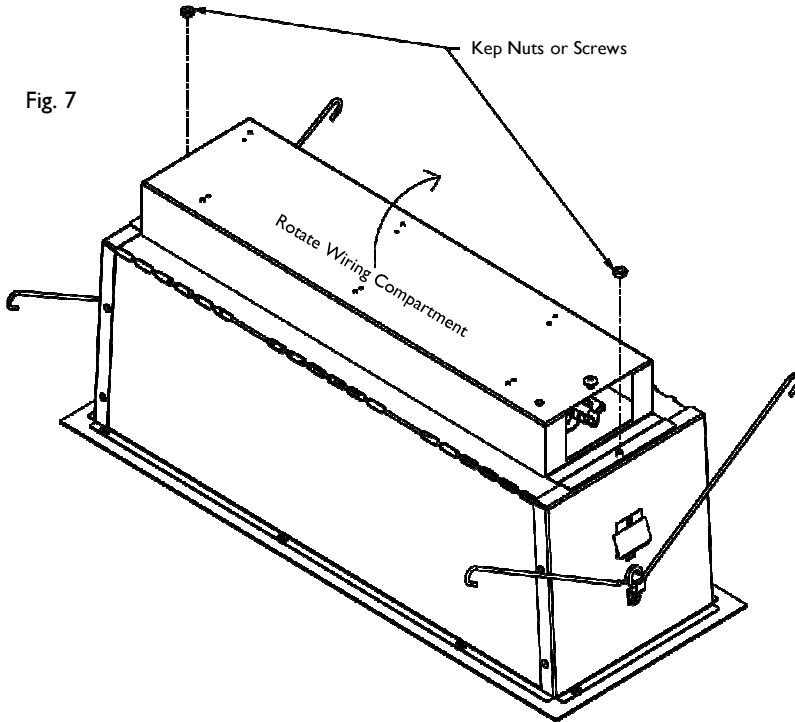


© 2018 Signify Holding. All rights reserved. This document may be subject to change. No representation or warranty as to the accuracy or completeness of the information included herein is given and any liability for any action in reliance there on is disclaimed. The information presented in this document is not intended as any commercial offer. All trademarks are owned by Signify Holding or their respective owners.

IS: LLAVRM LE ALCYON LED VERTICAL CYLINDER 10W/ 18W/ 32W RECESSED LIGHTING

Driver Replacement

To remove LLAVRM LE Series from LLAVRM FIK Series, Safety Springs must be pried out of place. Use a flat head screwdriver to put it through a small rectangular window, and pry it towards the LED head while gently pulling down on LLAVRM LE Series. Do this at one end first and pull down approximately 1-2" before pulling down opposite end (Fig. 5A, Page 2). Afterwards, perform steps 2-5 in reverse to remove LLARVRM LE Series completely.



Place LLAVRM LE Series assembly face down on a clean work surface. Make sure heads are fully recessed so no damage occurs. Remove the two keps (10W/18W) or screws (32W) as shown in Fig. 7 to allow wiring compartment to separate from housing.

Gently rotate wiring compartment into the position shown in Fig. 8. Locate the driver that needs replacement, **make a note** of the wiring and hardware configuration, and then remove any wire nuts and screws (10W/18W) or inserted wires and keps (32W) secured to the driver. Inserted wires on the back of 32W fixture drivers will need a small flathead screwdriver, solid wire or equivalent tool to release inserted wires from driver (Fig. 9).

Installation of the drivers and wiring compartment are the reverse of removal. Secure replacement driver and ensure that all wires are connected as they originally were with original hardware. Place wiring compartment back in original position, making sure no wires are pinched around edge of wiring compartment. Secure wiring compartment with original hardware.

Re-install LLAVRM LE starting at Step 1 on Page 1 in this instruction sheet.

Fig. 9

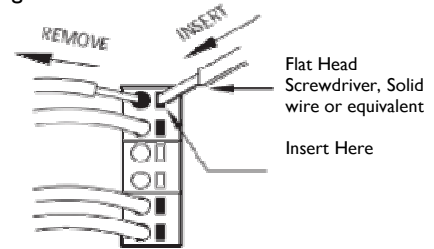
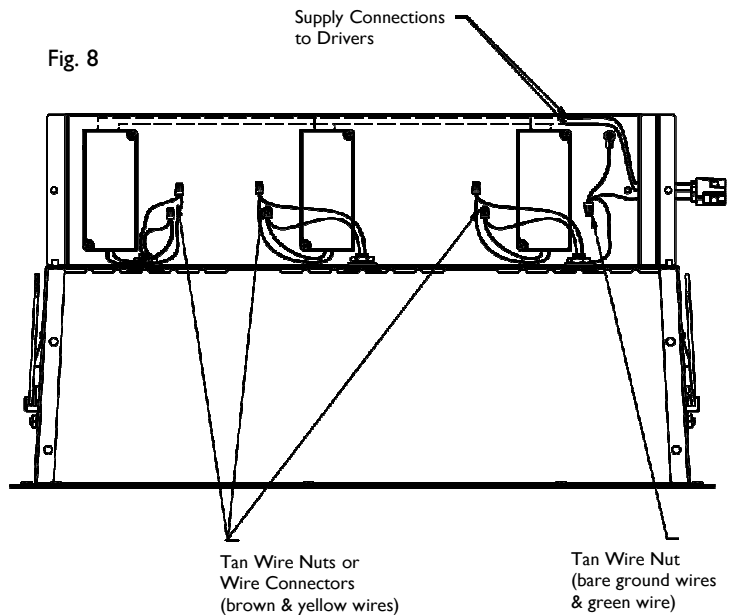


Fig. 8



© 2018 Signify Holding. All rights reserved. This document may be subject to change. No representation or warranty as to the accuracy or completeness of the information included herein is given and any liability for any action in reliance there on is disclaimed. The information presented in this document is not intended as any commercial offer. All trademarks are owned by Signify Holding or their respective owners.
www.lightolier.com

Signify North America Corporation
200 Franklin Square Drive
Somerset, NJ 08873, USA
Phone: 855-486-2216

Signify Canada Ltd./ Signify Canada Ltée
281 Hillmount Road
Markham ON, Canada L6C 2S3
Phone: 800-668-9008

IS : ÉCLAIRAGE ENCASTRÉ LLAVRM LE ALCYON LED CYLINDRE VERTICAL DE 10 W/ 18 W/ 32 W

Veillez lire attentivement ces instructions avant d'installer le luminaire.

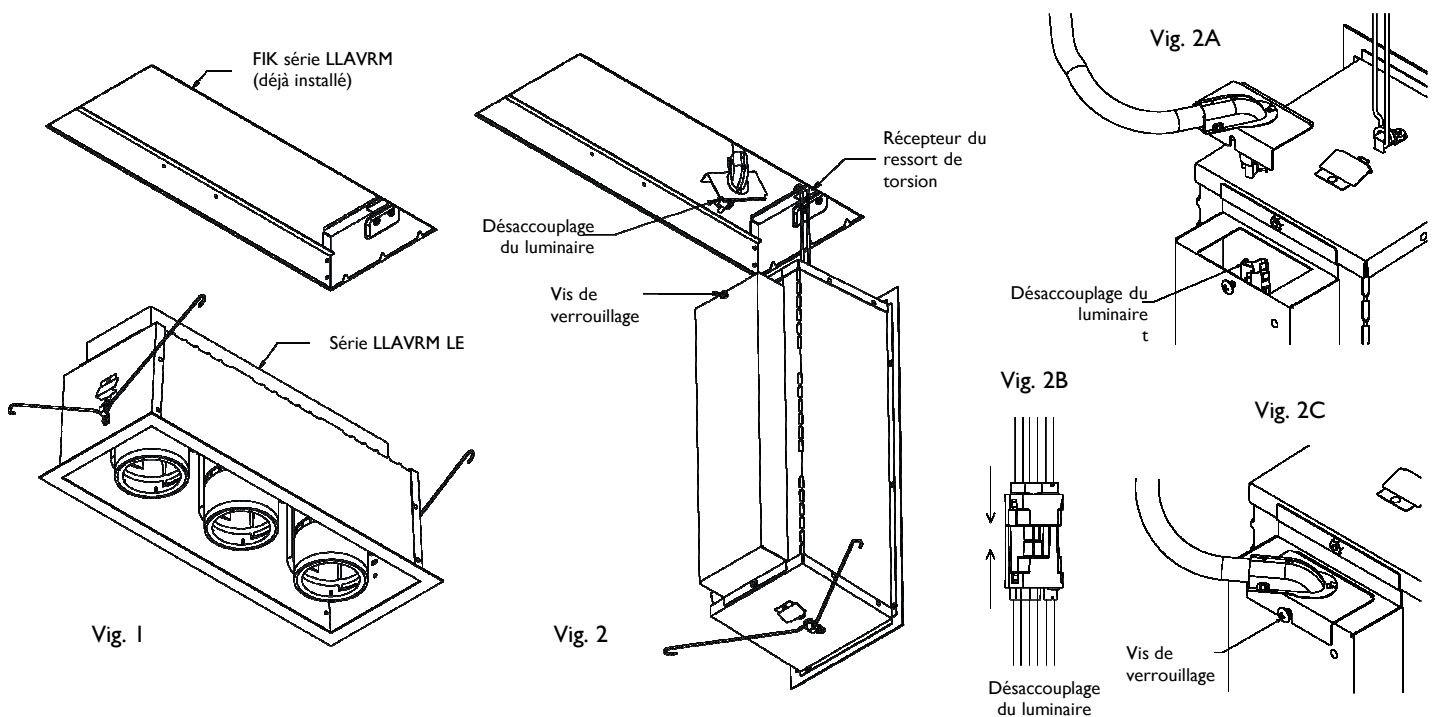
Ce luminaire est prévu pour une installation conforme au National Electrical Code (NEC) et aux règlements locaux applicables. Pour confirmer la conformité aux codes et règlements locaux, veuillez contacter un inspecteur en électricité de votre région avant l'installation. Pour prévenir un choc électrique, couper l'électricité au coffret de fusibles avant de procéder.

Veillez conserver ces instructions comme référence d'entretien.

MISE EN GARDE : (RISQUE D'INCENDIE) NE PAS INSTALLER D'ISOLANT À MOINS DE 3 POUCHES DES CÔTÉS DE L'APPAREIL ET DE LA BOÎTE DE CÂBLAGE, NI SUR L'APPAREIL DE MANIÈRE À EMPRISONNER LA CHALEUR.

Articles requis pour l'installation :

1. Tournevis à pointe cruciforme
2. Cadre de montage (FIK) série LLAVRM installé et série LLAVRM LE



Étape 1 :

S'assurer que le cadre de montage (FIK) série LLAVRM a été installé correctement (référence IS : LLAVRM FIK) (Fig. 1).

Étape 2 :

Identifier visuellement le dispositif de désaccouplage du luminaire sur la série LLAVRM LE et le FIK série LLAVRM (Fig. 2A). Insérer le ressort de torsion le plus près du dispositif de désaccouplage sur les séries LLAVRM LE et FIK LLAVRM dans le récepteur du ressort de torsion. Laisser pendre la partie LLAVRM LE temporairement pour achever les étapes suivantes.

Étape 3 :

Durant le raccordement électrique, les dispositifs de désaccouplage du luminaire séries LLAVRM LE et FIK LLAVRM doivent être branchés ensemble. S'assurer que chaque dispositif de désaccouplage du luminaire est poussé à fond (Fig. 2B). Le dispositif de désaccouplage du luminaire de 2 000 lm diffère de l'illustration ci-dessus.

Étape 4 :

Fixer le couvercle du cadre (FIK) série LLAVRM à la série LLAVRM LE et insérer la vis de verrouillage (Fig. 2C).

IS : ÉCLAIRAGE ENCASTRÉ LLAVRM LE ALCYON LED CYLINDRE VERTICAL DE 10W/ 18W/ 32W

Étape 5 :

Une fois les parties FIK LLAVRM et LLAVRM LE branchées électriquement, basculer le boîtier vers le haut pour fixer l'autre ressort de torsion au récepteur assorti situé du côté opposé (Fig. 3). Pour plus de facilité, aligner le tout puis pousser délicatement dans le plafond (Fig. 4). Des ressorts de sécurité situés à chaque extrémité du boîtier s'enclencheront sur le bord du cadre de montage (FIK) lorsque le boîtier est inséré à fond.

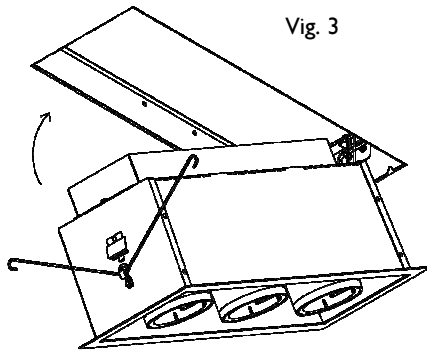


Fig. 3

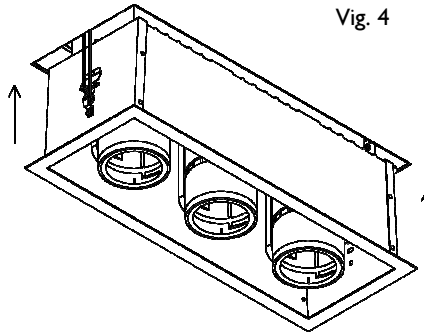


Fig. 4

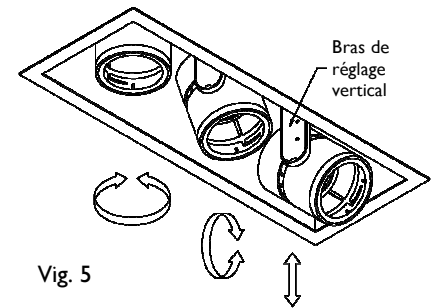


Fig. 5

Note : Les ressorts de sécurité doivent être affleurés aux parois internes pour indiquer que ceux-ci sont correctement enclenchés (Fig. 5A).

Étape 6 :

Chaque tête DEL offre le réglage sans outils, y compris la rotation horizontale sur 360°, l'inclinaison à 180° et le réglage vers le bas (d'encastré à semi-encastré) pour une performance optimale. Il y a des butées mécaniques. **Ne pas les forcer.**

Facultatif : Si aucun réglage vertical de la hauteur de la tête DEL n'est voulu – régler la tête tout en haut et insérer une vis cal. 4 ¼ po (article de visserie local) dans le trou de réglage le plus bas destiné au verrouillage. Se servir du trou le plus haut pour permettre d'abaisser la tête à mi-hauteur.

* Pour enlever la partie série LLAVRM LE du cadre (FIK) LLAVRM, les ressorts de sécurité doivent être retirés du récepteur assorti. Se servir d'un tournevis à lame plate, le passer par une petite ouverture rectangulaire et appuyer sur la tête DEL tout en tirant délicatement sur la série LLAVRM LE. Tirer d'abord une extrémité vers le bas d'environ 1 à 2 po, puis l'autre extrémité (Fig. 5A).

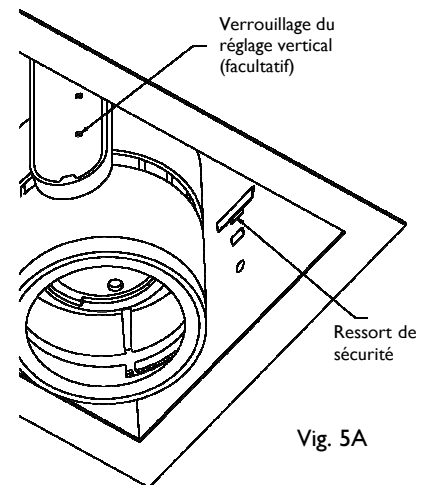


Fig. 5A

Installation du réflecteur

Le réflecteur est vendu séparément.

Enlever le boîtier de l'ouverture du dissipateur thermique en tournant le boîtier dans le sens contraire aux aiguilles d'une montre. Placer le réflecteur contre le porte-réflecteur, tourner le réflecteur en sens horaire jusqu'à ce qu'il se bloque dans le support. Placer le boîtier de l'ouverture contre le dissipateur thermique, le tourner en sens horaire pour le bloquer. Fig. 6

Compatibilité des réflecteurs

Série LLAV11R pour les appareils LLAV01 et LLAV11 Série LLAV12R pour les appareils LLAV12.

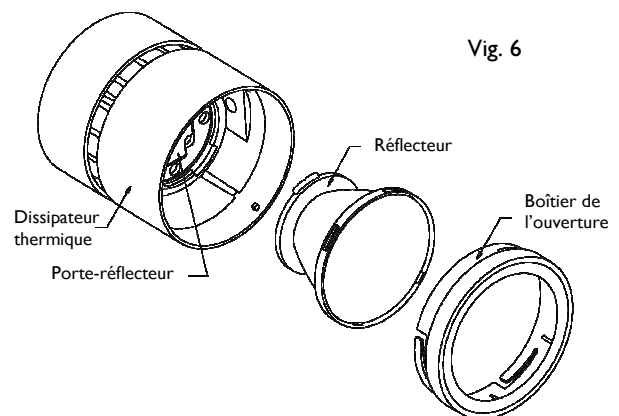


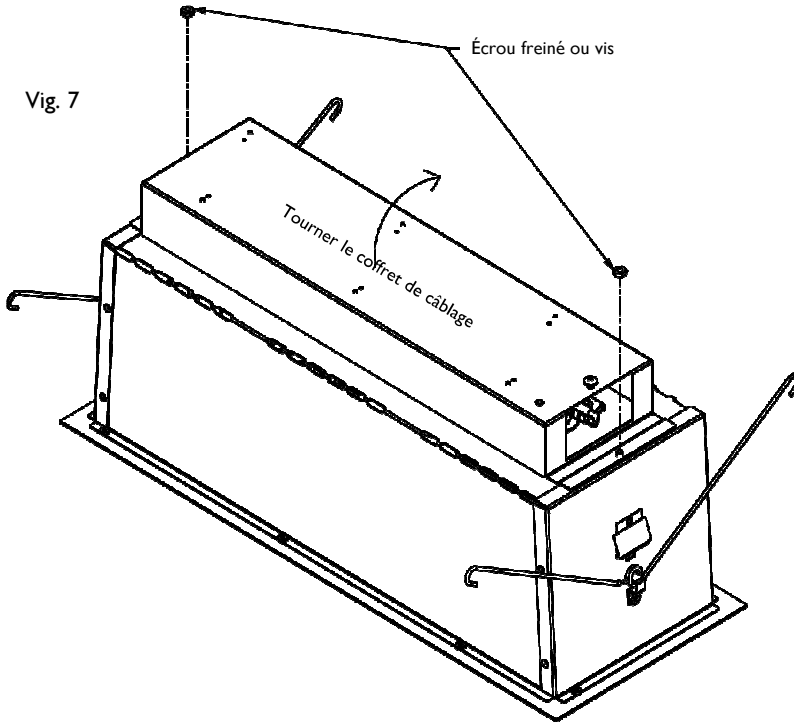
Fig. 6

© 2018 Signify Holding. Tous droits réservés. Ce document contient de l'information relative au portefeuille de produits de Signify, information qui peut faire l'objet de modifications. Aucune déclaration ou garantie quant à l'exactitude ou l'exhaustivité de l'information contenue dans ce document n'est donnée et toute responsabilité quant à toute mesure prise sur la foi de celle-ci est déclinée. L'information présentée dans ce document ne doit pas être considérée comme une offre commerciale et ne fait pas partie d'aucun devis ni contrat. Toutes les marques de commerce appartiennent à Signify Holding ou à leur propriétaire respectif.

IS : ÉCLAIRAGE ENCASTRÉ LLAVRM LE ALCYON LED CYLINDRE VERTICAL DE 10 W/ 18 W/ 32 W

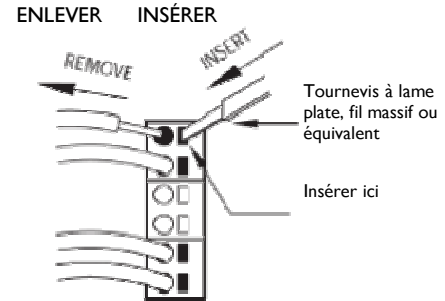
Remplacement du pilote DEL

Pour enlever la partie série LLAVRM LE du cadre (FIK) série LLAVRM, les ressorts de torsion doivent être retirés du récepteur. Se servir d'un tournevis à lame plate, le passer par une petite ouverture rectangulaire et appuyer sur la tête DEL tout en tirant délicatement sur la série LLAVRM LE. Tirer d'abord une extrémité vers le bas d'environ 1 à 2 po, puis l'autre extrémité (Fig. 5A, page 2). Ensuite, inverser les étapes 2-5 pour retirer complètement le LLAVRM LE.



Vig. 7

Vig. 9



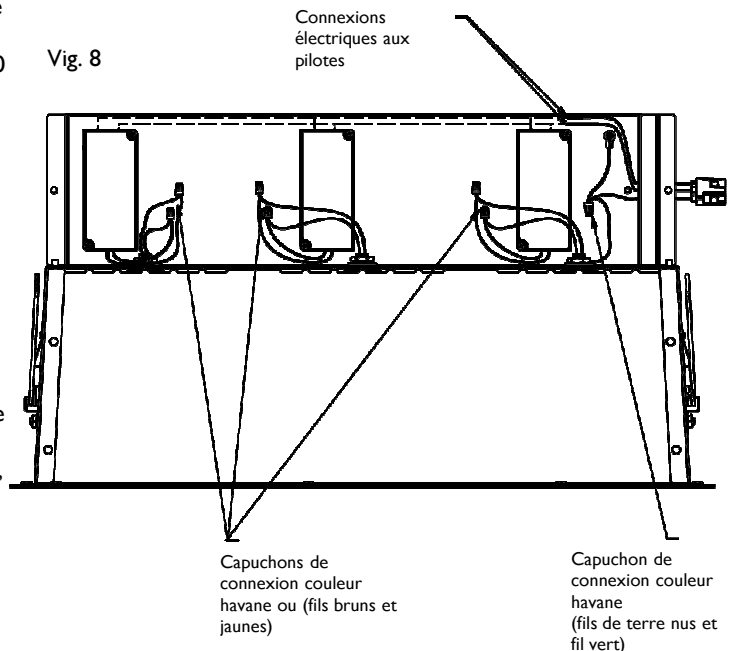
Déposer le montage série LLAVRM LE face vers le bas sur une surface propre. S'assurer que les têtes sont bien encastrées pour éviter tout dommage. Enlever les deux écrous freinés (10 W 18 W) ou les vis (32 W) comme à la Fig. 7 afin de permettre au coffret de câblage de se séparer du boîtier.

Tourner délicatement le coffret de câblage comme à la Fig. 8. Identifier le pilote à remplacer, **prendre en note** la configuration des connexions et de la visserie, puis enlever les capuchons de connexion et les vis (10 W/18 W) ou les fils et écrous freinés (32 W) fixés au pilote. Un fil massif ou un outil équivalent est requis pour dégager les fils situés à l'arrière des pilotes des appareils de 32 W (Fig. 9).

L'installation des pilotes et du coffret de câblage s'effectue à l'inverse du retrait. Fixer le pilote de rechange et s'assurer que tous les fils sont connectés comme à l'origine, avec la visserie originale. Replacer le coffret de câblage dans la même position, s'assurer qu'aucun fil n'est coincé autour du coffret. Fixer le coffret de câblage à l'aide de la visserie originale.

Replacer la partie LLAVRM LE, procéder à l'étape 1 de la première page de cette fiche d'instructions.

Vig. 8



© 2018 Signify Holding. Tous droits réservés. Ce document contient de l'information relative au portefeuille de produits de Signify, information qui peut faire l'objet de modifications. Aucune déclaration ou garantie quant à l'exactitude ou l'exhaustivité de l'information contenue dans ce document n'est donnée et toute responsabilité quant à toute mesure prise sur la foi de celle-ci est déclinée. L'information présentée dans ce document ne doit pas être considérée comme une offre commerciale et ne fait pas partie d'aucun devis ni contrat. Toutes les marques de commerce appartiennent à Signify Holding ou à leur propriétaire respectif.

www.lightolier.com

Signify North America Corporation
200 Franklin Square Drive
Somerset, NJ 08873, USA
Phone: 855-486-2216

Signify Canada Ltd./ Signify Canada Ltée
281 Hillmount Road
Markham ON, Canada L6C 2S3
Phone: 800-668-9008