

IS: LLAVRM FIK ALCYON LED VERTICAL CYLINDER 10W/ 18W/ 32W RECESSED LIGHTING

Read and understand these instructions before installing luminaire.

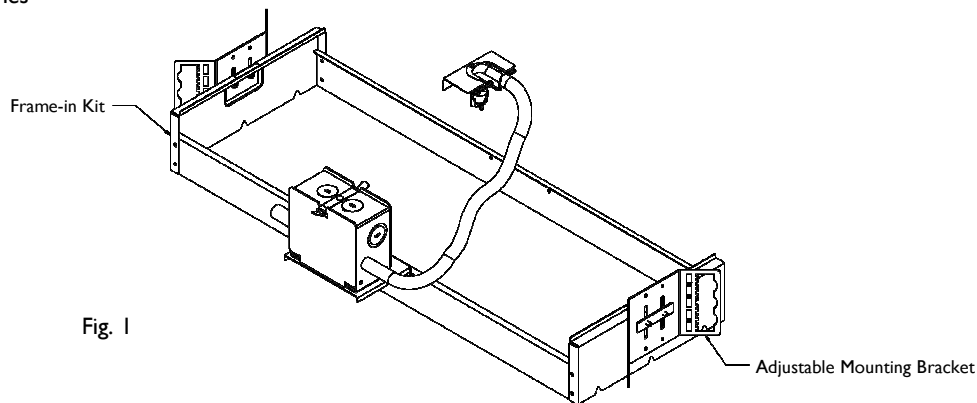
This luminaire is intended for installation in accordance with the National Electrical Code and Local Regulations. To assure full compliance with local codes and regulations, check with your electrical inspector before installation. To prevent electrical shock, turn off electricity at fuse box before proceeding.

Retain these instructions for maintenance reference.

CAUTION: (RISK OF FIRE) DO NOT INSTALL INSULATION WITHIN 3 INCHES OF FIXTURE SIDES OR WIRING COMPARTMENT, NOR ABOVE FIXTURE IN SUCH A MANNER THAT ENTRAPS HEAT.

Items needed for installation:

1. Phillips and flat head screwdriver or alternatively 1/4" socket end driver
2. Mounting bars (Cat #1950 or #1951) and anchor clips for T-grid install (Cat #1958), 1-1/2" Channel bar (customer supplied), or 1/2" EMT (customer supplied)
3. LLAVRM FIK Series



Step 1:

Frame-in kit (FIK) has adjustable mounting brackets (Fig. 1) located on both ends and can be mounted within the ceiling with the following methods. Mounting bars, 18" (#1950) or 27" (#1951), and 1-1/2" channel bar is used for T-grid (Fig. 2A and Fig. 2B respectively). When mounting in T-grid ceilings with mounting bars, be sure to use anchor clips or safety wire as shown in Fig. 4A and Fig. 4B. Finally, 1/2" EMT (Fig. 2C) can be used as the installer sees fit for other installations that may occur. When using adjustable mounting brackets to limit FIK's linear movement, bend the bracket as shown in Fig. 3. Mount the FIK accordingly.

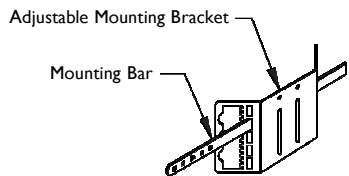


Fig. 2A

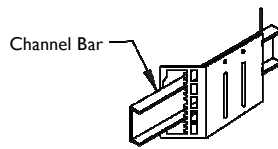


Fig. 2B

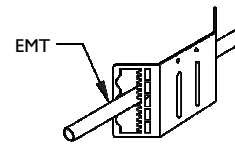


Fig. 2C

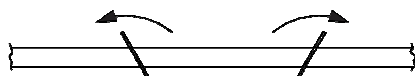


Fig. 3

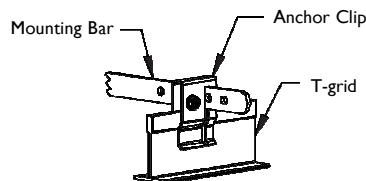


Fig. 4A

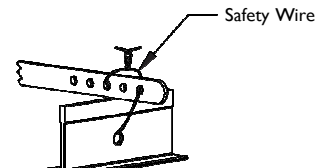


Fig. 4B

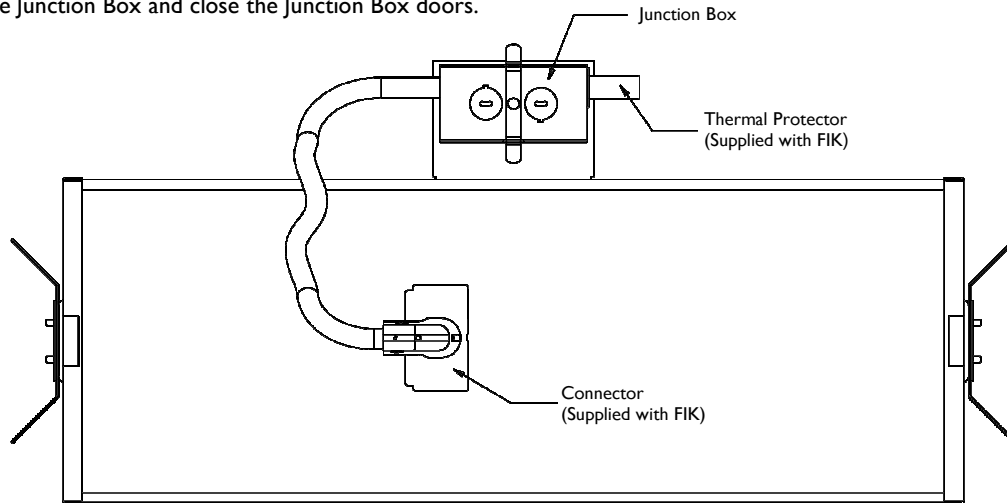
NOTE: TO INSURE PROPER INSTALLATION, IT IS IMPORTANT LLAVRM FIK ALWAYS BE SECURED TO STRUCTURAL CEILING MEMBERS

IS: LLAVRM FIK ALCYON LED VERTICAL CYLINDER 10W/ 18W/ 32W RECESSED LIGHTING

Step 2:

Wire to supply leads

Thermal Protector is pre-wired from the factory. Do not remove any wire nuts. Connect white fixture lead to neutral supply lead. Connect black (120V FIK) or red (277V FIK) fixture lead to hot supply lead. Connect bare copper and green fixture ground wires to supply ground. LLAVRM12 Series Frame-in kits use 0-10V dimming control if desired. Connect dimming control wires to violet (DIM+) and grey (DIM-) wires in Junction box. Use wire nuts (local hardware item). Place all electrical connections in the Junction Box and close the Junction Box doors.



Step 3:

After the ceiling material has been installed, use the screws on both sides to adjust FIK to have it flush to the ceiling or 1/16" maximum above ceiling surface as seen in Fig. 5. FIK installation is complete.

Reference Table FIK Cutout
LLAVRM11 SERIES SIZES

FIK	W	L
H1	7-1/8"	7-1/8"
H2	7-1/8"	13"
H3	7-1/8"	19"
H4	7-1/8"	25"

LLAVRM12 SERIES SIZES

FIK	W	L
H1	9"	9"
H2	9"	16-3/4"
H3	9"	24-5/8"
H4	9"	32-1/2"

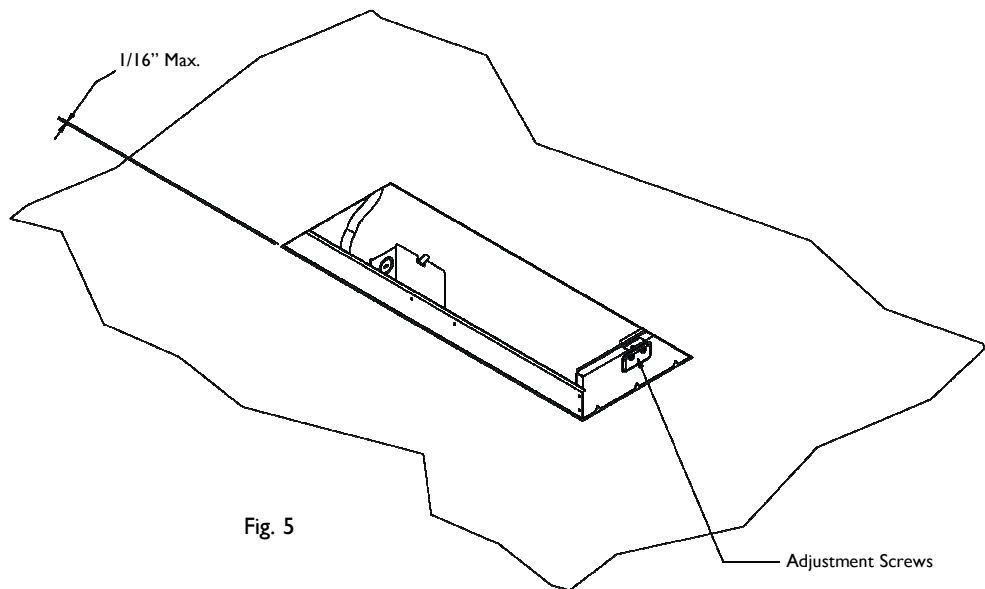


Fig. 5

IS : ÉCLAIRAGE ENCASTRÉ LLAVRM FIK ALCYON LED / CYLINDRE DE 10 W/ 18 W/ 32 W

Veillez lire attentivement ces instructions avant d'installer le luminaire.

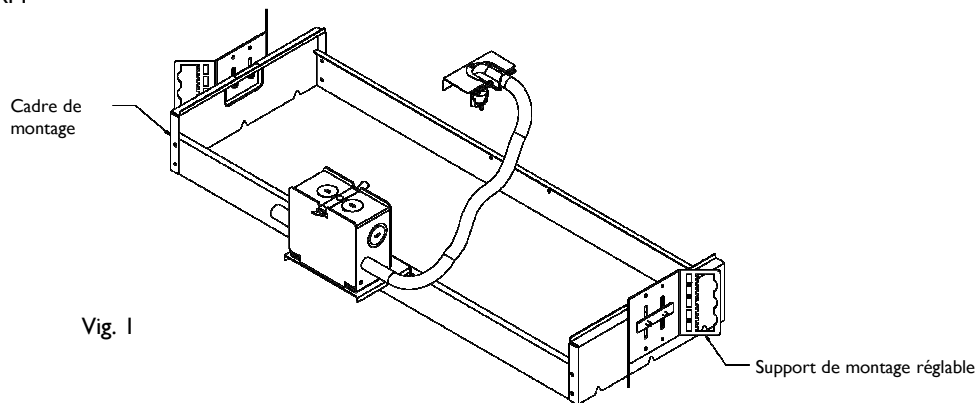
Ce luminaire est prévu pour une installation conforme au National Electrical Code (NEC) et aux règlements locaux applicables. Pour confirmer la conformité aux codes et règlements locaux, veuillez contacter un inspecteur en électricité de votre région avant l'installation. Pour prévenir un choc électrique, couper l'électricité au coffret de fusibles avant de procéder.

Veillez conserver ces instructions comme référence d'entretien.

MISE EN GARDE : (RISQUE D'INCENDIE) NE PAS INSTALLER D'ISOLANT À MOINS DE 3 POUCES DES CÔTÉS DE L'APPAREIL ET DE LA BOÎTE DE CÂBLAGE, NI SUR L'APPAREIL DE MANIÈRE À EMPRISONNER LA CHALEUR.

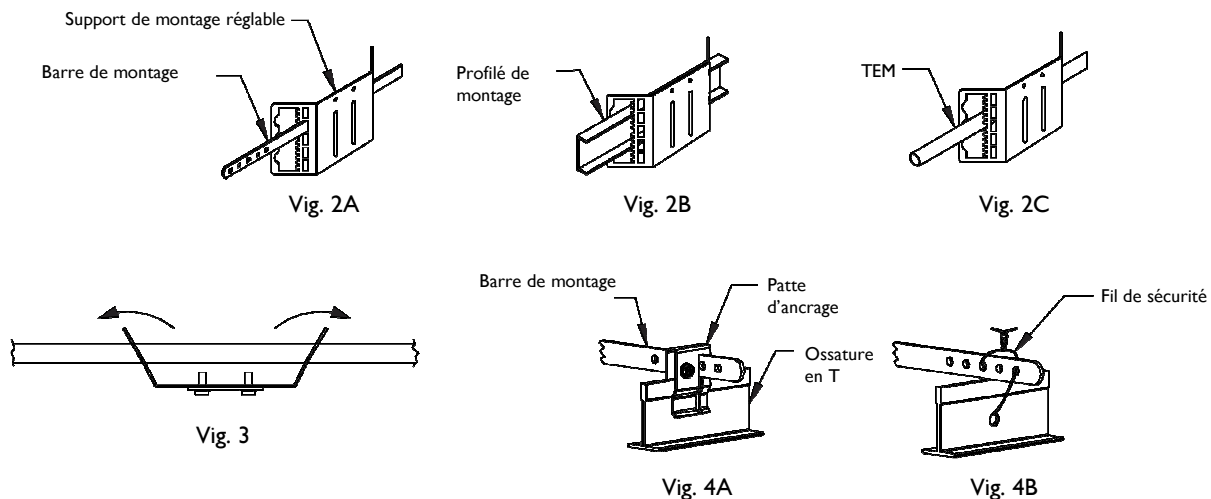
Articles requis pour l'installation :

1. Tournevis à pointe cruciforme et à lame plate ou une visseuse avec douille ¼ po.
2. Barres de montage (no de cat. 1950 ou 1951) et pattes d'ancrage pour installation dans un plafond à ossature en T (no de cat. 1958), profilé de montage 1-1/2 po (fourni par le client), ou TEM ½ po (fourni par le client).
3. FIK SÉRIE LLAVRM



Étape 1 :

Le cadre de montage (FIK) est muni de supports de montage réglables (Fig. 1) situés à chaque extrémité et peut être installé à l'intérieur du plafond selon les méthodes suivantes. Barres de montage, 18 po (no 1950) ou 27 po (no 1951) et profilé de montage 1-1/2 po pour plafond à ossature en T (Fig. 2A et 2B respectivement). Pour plafond T avec barres de montage, s'assurer d'utiliser les pattes d'ancrage ou un fil de sécurité comme illustré aux Fig. 4A et 4B. Enfin, un TEM ½ po (Fig. 2C) peut être choisi par l'installateur pour d'autres types d'installation, s'il y a lieu. Pour l'utilisation des supports de montage réglables, afin de limiter le mouvement linéaire du cadre, replier le support comme illustré à la Fig. 3. Installer le cadre en conséquence.



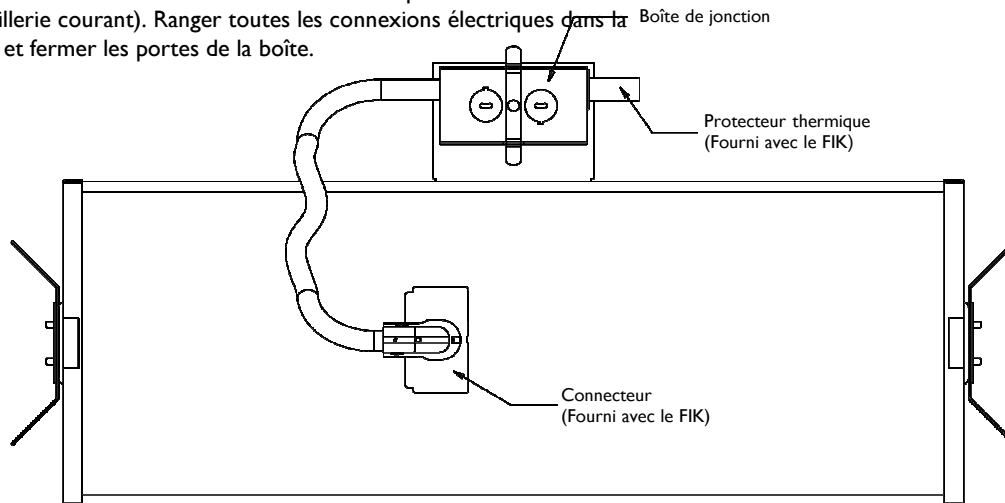
NOTE : POUR ASSURER UNE INSTALLATION ADÉQUATE, IL EST IMPORTANT QUE LE LLAVRM FIK SOIT SOLIDEMENT FIXÉ À LA STRUCTURE DU PLAFOND.

IS : ÉCLAIRAGE ENCASTRÉ LLAVRM FIK ALCYON LED / CYLINDRE DE 10 W/ 18 W/ 32 W

Étape 2 :

Raccordement aux fils d'alimentation

Le protecteur thermique est câblé à l'usine. Ne pas enlever les capuchons de connexion. Connecter le fil blanc du luminaire au neutre de l'alimentation. Connecter le fil noir (FIK 120 V) ou rouge (FIK 277 V) du luminaire au conducteur de phase de l'alimentation. Connecter tout fil de mise à la terre, en cuivre nu ou vert, à la mise à la terre de l'alimentation. Les cadres de montage de la série LLAVRM12 peuvent s'utiliser avec des gradateurs 0-10V si désiré. Raccordez les fils de gradation au fils violet (DIM+) et gris (DIM-) dans la boîte de raccordement. Utiliser des capuchons de connexion (article de quincaillerie courant). Ranger toutes les connexions électriques dans la boîte de jonction et fermer les portes de la boîte.



Étape 3 :

Une fois le matériau du plafond installé, utiliser les vis situées de chaque côté pour ajuster le FIK bien affleuré au plafond ou à un maximum de 1/16 po au-dessus de la surface du plafond, comme à la Fig. 5. Ceci termine l'installation du FIK.

Référence pour découpe FIK SÉRIE LLAVRM11

FIK	Largeur	Longueur
H1	7-1/8 po	7-1/8 po
H2	7-1/8 po	13 po
H3	7-1/8 po	19 po
H4	7-1/8 po	25 po

SÉRIE LLAVRM12

FIK	Largeur	Longueur
H1	9 po	9 po
H2	9 po	16-3/4 po
H3	9 po	24-5/8 po
H4	9 po	32-1/2 po

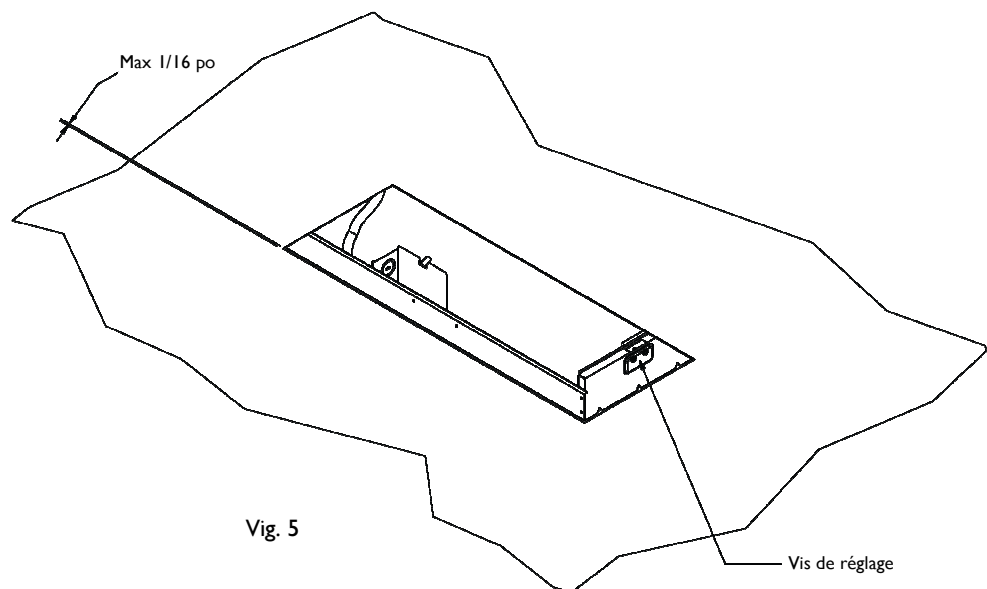


Fig. 5

© 2018 Signify Holding. Tous droits réservés. Ce document contient de l'information relative au portefeuille de produits de Signify, information qui peut faire l'objet de modifications. Aucune déclaration ou garantie quant à l'exactitude ou l'exhaustivité de l'information contenue dans ce document n'est donnée et toute responsabilité quant à toute mesure prise sur la foi de celle-ci est déclinée. L'information présentée dans ce document ne doit pas être considérée comme une offre commerciale et ne fait pas partie d'aucun devis ni contrat. Toutes les marques de commerce appartiennent à Signify Holding ou à leur propriétaire respectif.

www.lightolier.com

Signify North America Corporation
200 Franklin Square Drive
Somerset, NJ 08873, USA
Phone: 855-486-2216

Signify Canada Ltd./ Signify Canada Ltée
281 Hillmount Road
Markham ON, Canada L6C 2S3
Phone: 800-668-9008