

LIGHTOLIER

by  Signify

Track Lighting

LyteSpan BoldFlood

LWW Series



Read and understand these instructions before installing luminaire (fixture).

This luminaire is intended for installation in accordance with the National Electrical Code and local regulations. To assure full compliance with local codes and regulations, check with your local electrical inspector before installation. To prevent electrical shock, turn off electricity at fuse box before proceeding. Allow fixture to cool before handling. **Retain these instructions for maintenance reference.**

INSTRUCTIONS FOR INSTALLING AND OPERATING LWW20 AND LWW40 SERIES TRACK HEAD. FOR USE WITH LIGHTOLIER LYTESPAN TRACK SYSTEMS ONLY.

- Compatible with ceiling and wall mounted track. Sold separately.
- Compatible with Monopoint. Sold separately.
- Compatible with certain types of dimmers. See specification sheets for compatible dimmers.
- Compatible with 81LV4 Louver and 81VZ4 Visor.
- Not compatible with Pro-Spec track.
- CAUTION: HOT SURFACE. Keep away from curtains and any other combustible materials.
- CAUTION: Turn power off and allow fixture to cool before handling.
- CAUTION: No consumer serviceable parts. Contact factory if service is required.
- CAUTION: For use in dry locations only.

INSTRUCTIONS FOR ATTACHING LUMINAIRE TO TRACK.

1. Turn off power to TRACK.

A. BASIC/RADIUS TRACK Fig. 1

1. Insert into LYTESPAN TRACK (Fig. 2). LOCKING LEVER must be on the same side of track as BEAD.
2. Rotate ADAPTER 90° clockwise with the help of the DRIVER HOUSING until the LOCKING LEVER snaps and locks in place (Fig. 3).
3. To Remove: depress LOCKING LEVER, then rotate ADAPTER 90° counterclockwise.

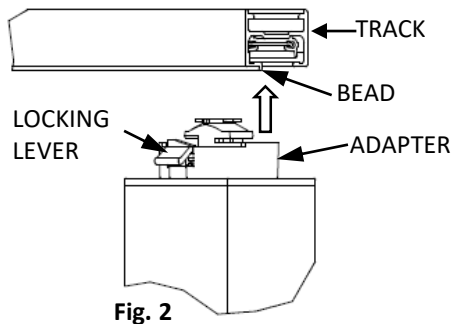


Fig. 2

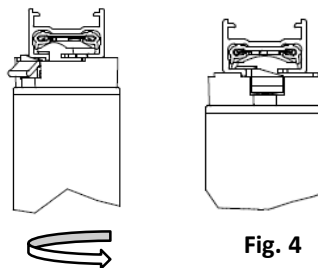


Fig. 3

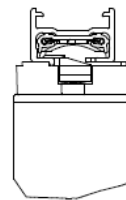


Fig. 4

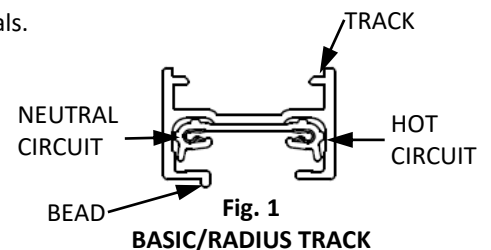


Fig. 1

BASIC/RADIUS TRACK

B. ADVENT TRACK Fig. 5

TO POWER ON LOWER CIRCUIT

1. Ensure CONTACTS are at the same level in place for lower circuit.
2. Follow instructions above for installing into track.

TO POWER ON UPPER CIRCUIT

1. To convert attachment ADAPTER for upper circuit, raise BRASS CONTACT to high position by pulling BRASS CONTACT as high as stop permits and clicking into place. Fig 6.
2. Follow instructions above for installing into track.

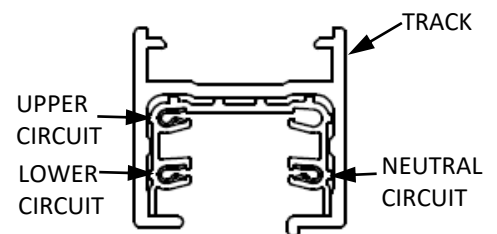


Fig. 5

ADVENT TRACK

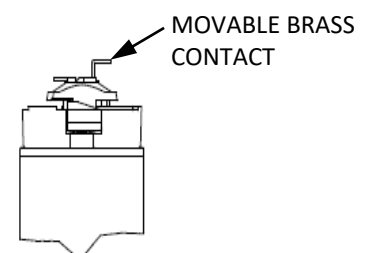
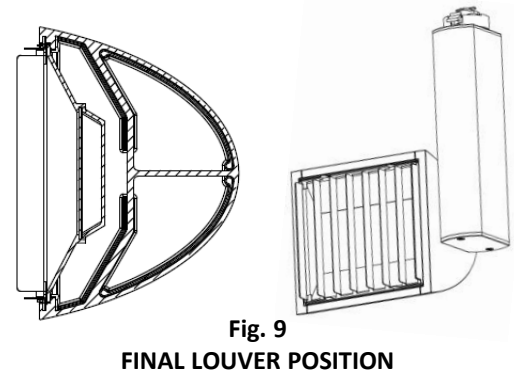
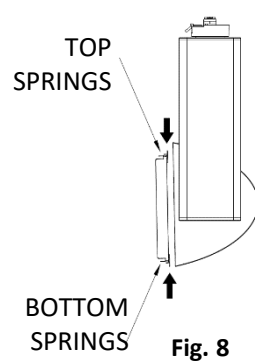
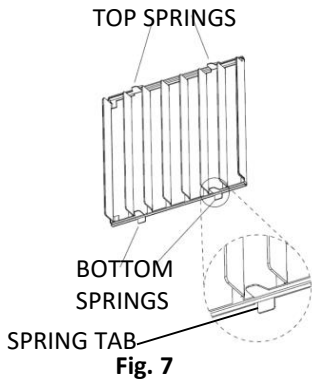


Fig. 6

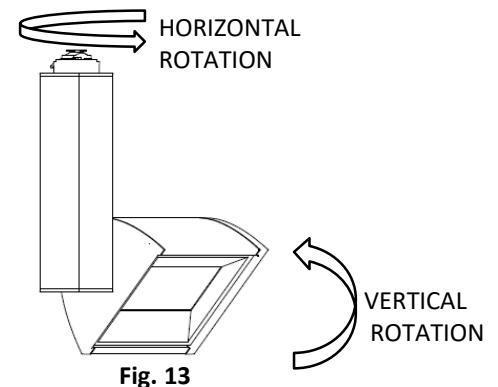
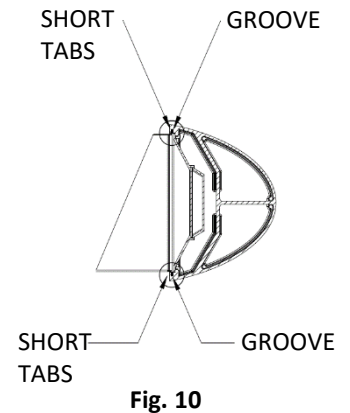
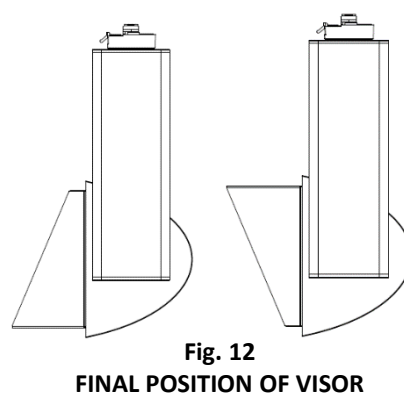
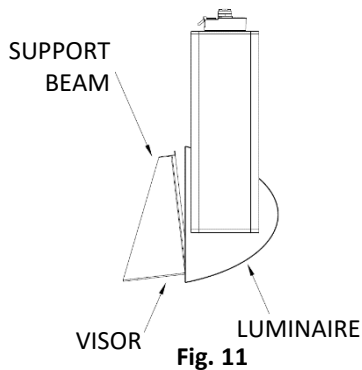
INSTRUCTIONS FOR INSTALLING LOUVER 81LV4 :

1. Turn off power to TRACK.
2. First insert BOTTOM SPRINGS on the LOUVER into the BOTTOM GROOVE in the luminaire (Fig. 7 & 8)
3. While pushing down TOP SPRING TABS, rotate LOUVER toward the TOP GROOVE in the luminaire until it hits the FRONT STEP on the luminaire. Release the TOP SPRING TABS into the TOP GROOVE (Fig. 7, 8, & 9).
4. To remove, push down the TOP SPRING TABS and rotate away from the luminaire (Fig. 8).

NOTE: Ensure that all four LOUVERS SPRINGS are fully engaged for safe operation (Fig. 9).

**INSTRUCTIONS FOR INSTALLING OPERATING VISOR 81VZ4:**

1. Place LONG TAB of visor in GROOVE. (FIG 11)
2. Rotate VISOR toward Luminaire.
3. Press SUPPORT BEAM enough to engage SHORT TABS into GROOVE. (FIG 10)
4. Ensure both LONG AND SHORT TABS are engaged in GROOVES in Luminaire. (FIG 10)
5. TO REMOVE: Press down on SUPPORT BEAM of VISOR and pull VISOR away from Luminaire.



Rotate in directions as shown (Fig. 13).
Horizontal and vertical rotation have mechanical stops.
DO NOT force past stops.



Bien lire et comprendre ces directives avant d'installer le luminaire (projecteur)

Ce luminaire doit être installé en respectant les réglementations du Code électrique national et des codes locaux. Afin de bien respecter les codes et réglementations locaux, veuillez vérifier auprès de votre inspecteur électrique local avant d'installer. Pour prévenir les chocs électriques, veuillez couper l'alimentation au panneau avant de débiter. Laissez le luminaire refroidir avant de manipuler. **Gardez ces directives pour référence lors de l'entretien.**

**DIRECTIVES POUR INSTALLER ET EXPLOITER LES PROJECTEURS SUR RAIL DE SÉRIES LWW20 ET LWW40.
SEULEMENT POUR UTILISATION AVEC LES SYSTÈMES DE RAIL LYTESPAN DE LIGHTOLIER.**

- Compatible avec un rail installé au plafond. Vendu séparément.
- Compatible avec un monopoint. Vendu séparément.
- Compatible avec certains types de gradateurs. Pour connaître les gradateurs compatibles vous réferez à la fiche technique.
- Compatible avec le paralume 81LV4 et l'écran 81VZ4
- Non compatible avec le rail Pro-Spec.
- ATTENTION : SURFACE CHAUDE. Éloignez des rideaux et autres matières combustibles.
- ATTENTION : couper l'alimentation et laissez refroidir le luminaire avant de manipuler.
- ATTENTION : aucune pièce réparable par le consommateur. Si requis contactez l'usine pour le service.
- ATTENTION : pour utilisation dans les endroits secs seulement.

DIRECTIVES POUR RATTACHER LE LUMINAIRE AU RAIL.

1. Coupez l'alimentation du RAIL.

A. RAIL BASIC/RADIUS Fig. 1

1. Insérez dans le RAIL LYTESPAN (Fig. 2). LE LEVIER DE VERROUILLAGE doit être du même côté que le BOURRELET.
2. Faites pivoter l'ADAPTATEUR de 90° dans le sens des aiguilles d'une montre (Fig. 3).
3. Faites pivoter l'ADAPTATEUR jusqu'à ce que le LEVIER DE VERROUILLAGE s'enclenche en place. (Fig. 4).
4. Pour retirer : appuyez sur le LEVIER DE VERROUILLAGE, puis faites pivoter l'ADAPTATEUR de 90° dans le sens contraire des

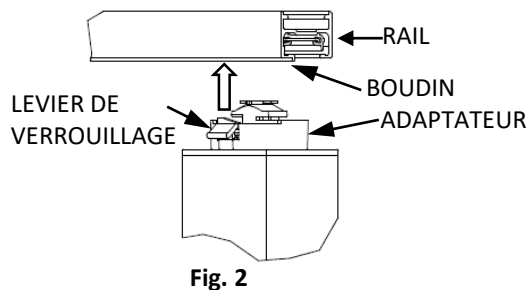


Fig. 2

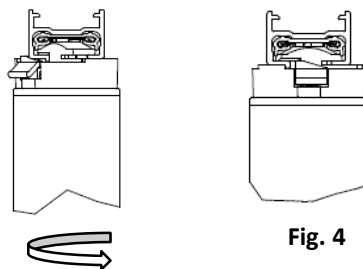
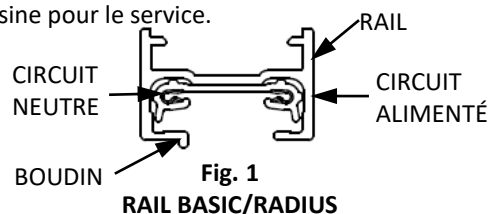


Fig. 3

Fig. 4

**B. RAIL ADVENT Fig. 5****POUR ALIMENTER À PARTIR DU CIRCUIT INFÉRIEUR**

1. Vous assurez que les CONTACTS sont au même niveau que le circuit inférieur.
2. Suivez les directives ci-dessus pour installation dans le rail.

POUR ALIMENTER À PARTIR DU CIRCUIT SUPÉRIEUR

1. Pour rattacher l'ADAPTATEUR au circuit supérieur, soulevez le CONTACT DE LAITON à la position supérieure en soulevant le CONTACT DE LAITON aussi haut que l'arrêt le permette et cliquez en place. Fig. 6.
2. Suivez les directives ci-dessus pour installation dans le rail.

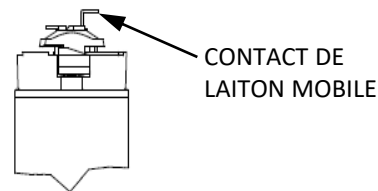
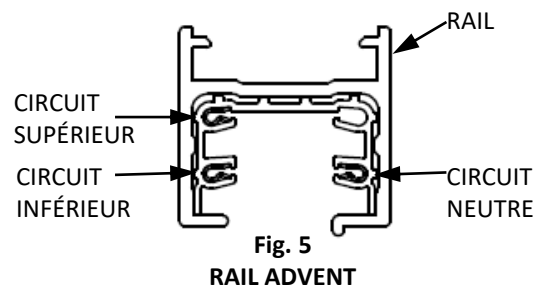
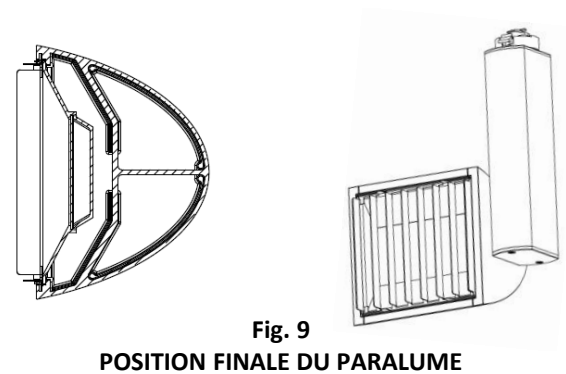
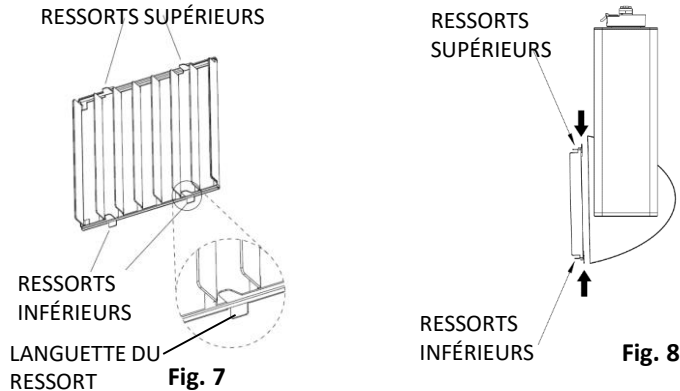


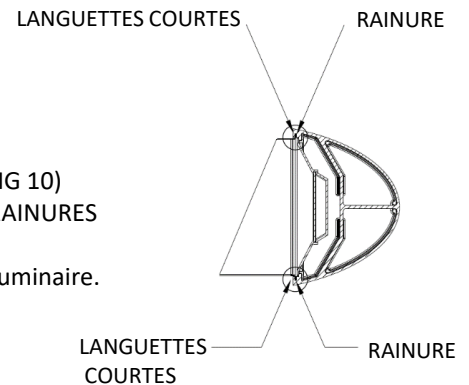
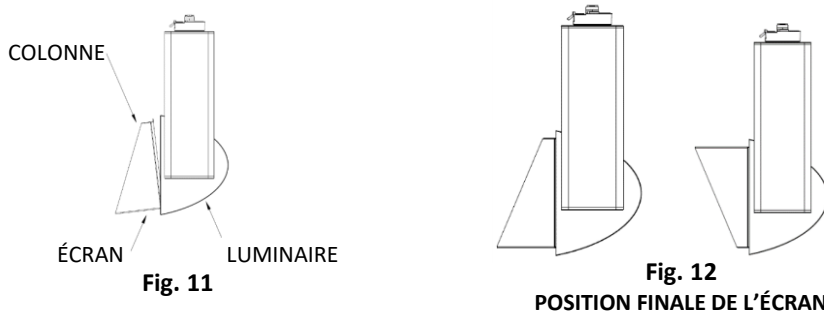
Fig. 6

DIRECTIVES POUR INSTALLER LE PARALUME 81LV4 :

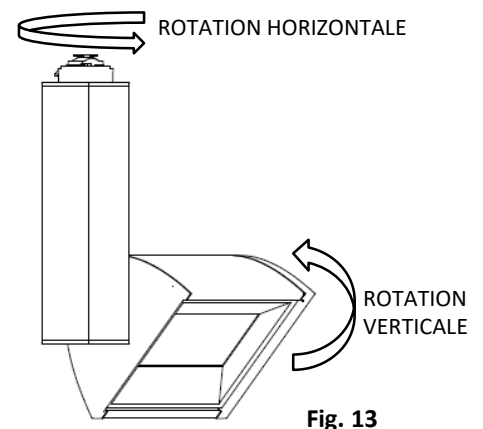
1. Couper l'alimentation du RAIL.
 2. Installer d'abord les RESSORTS INFÉRIEURS sur le PARALUME dans la RAINURE INFÉRIEURE du luminaire (Fig. 7 et 8)
 3. Tout en appuyant vers le bas sur la LANGUETTE DU RESSORT SUPÉRIEUR, faire pivoter le PARALUME vers la RAINURE SUPÉRIEURE du luminaire jusqu'à ce qu'il atteigne L'ARRÊT FRONTAL du luminaire. Enclencher la LANGUETTE DU RESSORT SUPÉRIEUR dans la RAINURE SUPÉRIEURE (Fig. 7, 8, et 9).
 4. Pour retirer, pousser la LANGUETTE DU RESSORT SUPÉRIEUR vers le bas et faire pivoter en éloignant du luminaire (Fig. 8).
- NOTE : S'assurer que les quatre RESSORTS DU PARALUME soient entièrement enclenchés pour un fonctionnement sécuritaire (Fig. 9).**

**DIRECTIVES POUR INSTALLER L'ÉCRAN 81VZ4 :**

1. Positionner la LONGUE LANGUETTE de l'écran dans la RAINURE. (FIG 11)
2. Faire pivoter l'ÉCRAN vers le luminaire.
3. Appuyer sur la COLONNE afin d'engager les LANGUETTES COURTES dans la RAINURE. (FIG 10)
4. S'assurer que les deux LANGUETTES LONGUES ET COURTES sont enclenchées dans les RAINURES du luminaire. (FIG 10)
5. POUR RETIRER : Appuyer sur la COLONNE vers le bas de l'écran et éloigner l'ÉCRAN du luminaire.



Faire pivoter dans les directions tel qu'illustré. (Fig. 13).
La rotation horizontale et verticale ont des arrêts mécaniques.
NE PAS dépasser les arrêts.



©signify