

LIGHTOLIER

by  Signify

Track Lighting

LyteSpan BoldFlood

LWWJ Series



Read and understand these instructions before installing luminaire (fixture).

This luminaire is intended for installation in accordance with the National Electrical Code and local regulations. To assure full compliance with local codes and regulations, check with your local electrical inspector before installation. To prevent electrical shock, turn off electricity at fuse box before proceeding. Allow fixture to cool before handling. **Retain these instructions for maintenance reference.**

INSTRUCTIONS FOR INSTALLING AND OPERATING LWWJ20 AND LWWJ40 SERIES TRACK HEAD. FOR USE WITH 120V JUNO T, TU AND R SERIES OR CON-TECH LT SERIES TRACK SYSTEMS ONLY

Juno is a registered trademark of Juno Manufacturing Inc.
Con-Tech is a registered trademark of Conservation Technology L.L.C.

- Compatible with ceiling mounted track..
- Compatible with certain types of dimmers. See specification sheets for compatible dimmers.
- Compatible with 81LV4 Louver and 81VZ4 Visor.
- CAUTION: HOT SURFACE. Keep away from curtains and any other combustible materials.
- CAUTION: Turn power off and allow fixture to cool before handling.
- CAUTION: No consumer serviceable parts. Contact factory if service is required.
- CAUTION: For use in dry locations only.

INSTRUCTIONS FOR ATTACHING LUMINAIRE TO TRACK.

1. Turn off power to TRACK.

A. JUNO TRACK FIG. 1

1. Insert luminaire into TRACK. LOCKING TAB on ADAPTER on GROOVE side of track. FIG. 3
2. Rotate ADAPTER clockwise 90° until LOCKING TAB snaps into track. FIG. 3
3. TO REMOVE: Pull down on LOCKING TAB and rotate ADAPTER counterclockwise.

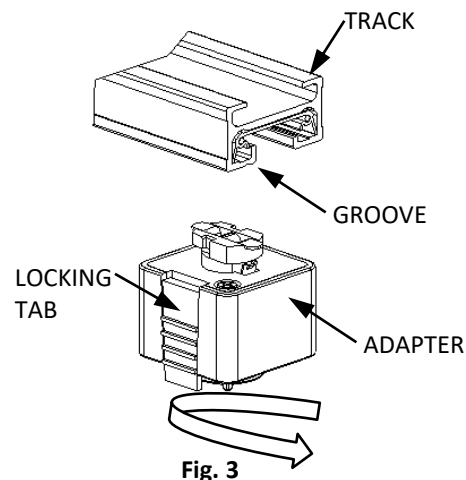
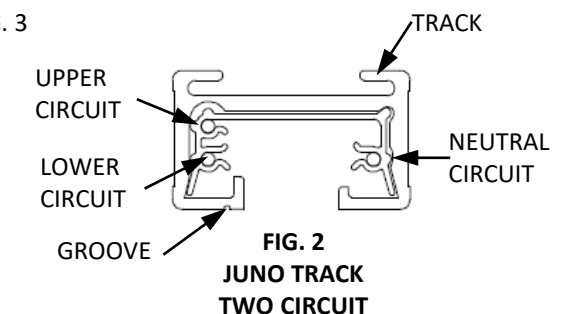
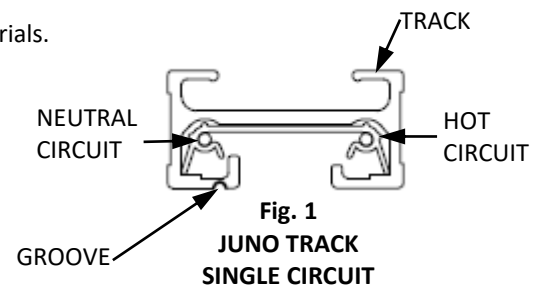
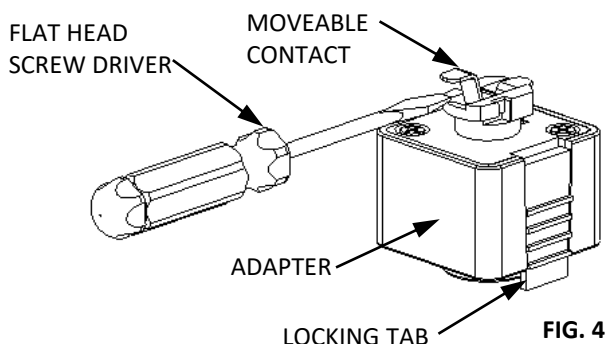
B. JUNO 2 CIRCUIT TRACK FIG. 2

TO POWER ON LOWER CIRCUIT:

1. Ensure CONTACTS are at the same level. Push down contacts if needed.
2. Follow instructions on page 1 for installing into track.

TO POWER ON UPPER CIRCUIT:

1. Raise MOVEABLE CONTACT (on the left side of the LOCKING TAB) by using a FLAT HEAD SCREW DRIVER as high as stop permits. FIG. 4
2. Follow instructions on page 1 for installing into track.



INSTRUCTIONS FOR INSTALLING LOUVER 81LV4 :

1. Turn off power to TRACK.
2. First insert BOTTOM SPRINGS on the LOUVER into the BOTTOM GROOVE in the luminaire (Fig. 5 & 6)
3. While pushing down TOP SPRING TABS, rotate LOUVER toward the TOP GROOVE in the luminaire until it hits the FRONT STEP on the luminaire. Release the TOP SPRING TABS into the TOP GROOVE (Fig. 5, 6, & 7).
4. To remove, push down the TOP SPRING TABS and rotate away from the luminaire (Fig. 6).

NOTE: Ensure that all four LOUVERS SPRINGS are fully engaged for safe operation (Fig. 7).

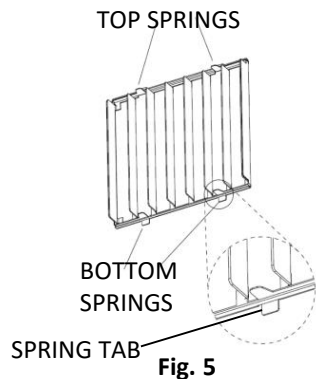


Fig. 5

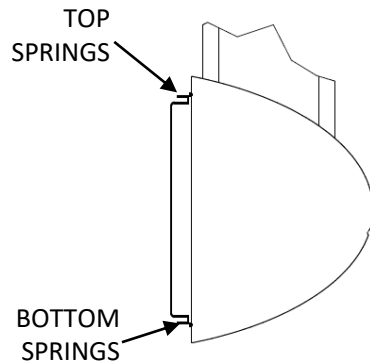
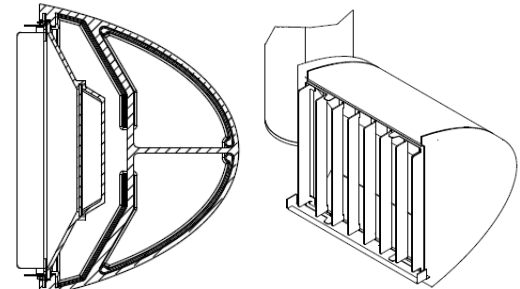


Fig. 6

Fig. 7
FINAL LOUVER POSITION**INSTRUCTIONS FOR INSTALLING OPERATING VISOR 81VZ4:**

1. Place LONG TAB of visor in GROOVE. (Fig. 9)
2. Rotate VISOR toward Luminaire.
3. Press SUPPORT BEAM enough to engage SHORT TABS into GROOVE. (Fig. 8)
4. Ensure both LONG AND SHORT TABS are engaged in GROOVES in Luminaire. (Fig. 8)
5. TO REMOVE: Press down on SUPPORT BEAM of VISOR and pull VISOR away from Luminaire.

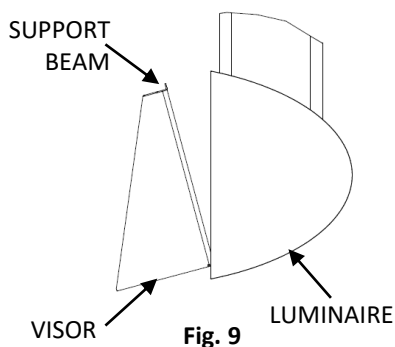


Fig. 9

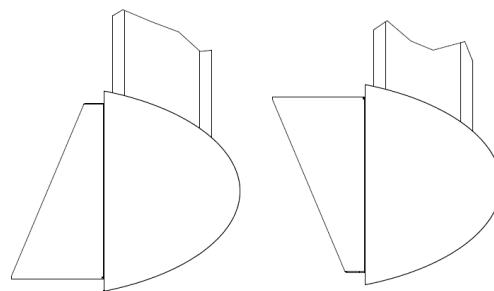
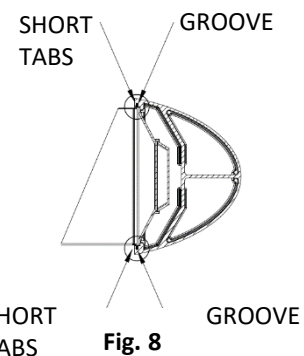
Fig. 10
FINAL POSITION OF VISOR

Fig. 8

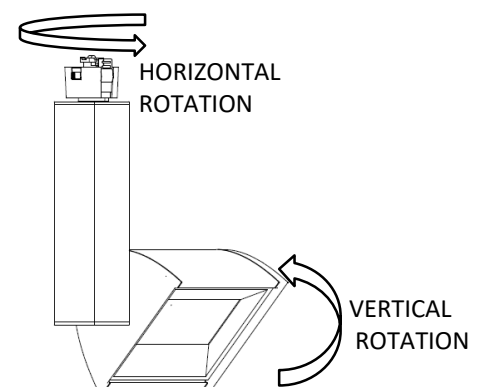


Fig. 11

Rotate in directions as shown (Fig. 11)
Horizontal and vertical rotation have mechanical stops.
DO NOT force past stops.



Bien lire et comprendre ces directives avant d'installer le luminaire (projecteur)

Ce luminaire doit être installé en respectant les réglementations du Code électrique national et des codes locaux. Afin de bien respecter les codes et réglementations locaux, veuillez vérifier auprès de votre inspecteur électrique local avant d'installer. Pour prévenir les chocs électriques, veuillez couper l'alimentation au panneau avant de débiter. Laissez le luminaire refroidir avant de manipuler. **Gardez ces directives pour référence lors de l'entretien.**

**DIRECTIVES D'INSTALLATION ET D'EXPLOITATION DES PROJECTEURS DE SÉRIES THJ10 ET THJ30.
POUR UTILISATION SEULEMENT AVEC LES SYSTÈMES DE RAILS 120V JUNO T, SÉRIES TU ET R OU CON-TECH LT**

Juno est une marque de commerce enregistrée par Juno Manufacturing Inc.
Con-Tech est une marque de commerce enregistrée par Conservation Technology L.L.C.

- Compatible avec un rail installé au plafond. Vendu séparément.
- Compatible avec certains types de gradateurs. Pour connaître les gradateurs compatibles vous référez à la fiche technique.
- Compatible avec le paralume 81LV4 et l'écran 81VZ4
- ATTENTION : SURFACE CHAUDE. Éloignez des rideaux et autres matières combustibles.
- ATTENTION : couper l'alimentation et laissez refroidir le luminaire avant de manipuler.
- ATTENTION : aucune pièce réparable par le consommateur. Si requis contactez l'usine pour le service.
- ATTENTION : pour utilisation dans les endroits secs seulement.

DIRECTIVES POUR RATTACHER LE PROJECTEUR SUR LE RAIL

1. Couper l'alimentation du RAIL.

A. RAIL JUNO FIG. 1

1. Insérer le luminaire dans le RAIL. La LANGUETTE DE VERROUILLAGE de l'ADAPTATEUR doit se retrouver du côté de la RAINURE FIG. 3
2. Faire pivoter l'ADAPTATEUR de 90° dans le sens des aiguilles d'une montre jusqu'à ce la LANGUETTE DE VERROUILLAGE s'enclenche dans le rail FIG. 3
3. POUR RETIRER : Tirer la LANGUETTE DE VERROUILLAGE vers le bas et faire pivoter l'ADAPTATEUR dans le sens contraire des aiguilles d'une montre.

B. RAIL JUNO À 2 CIRCUITS FIG. 2**POUR ALIMENTER À PARTIR DU CIRCUIT INFÉRIEUR :**

1. Vous assurez que les CONTACTS sont au même niveau. Si requis, appuyez sur les contacts vers le bas.
2. Suivre les directives de la page 1 pour installer sur le rail.

POUR ALIMENTER À PARTIR DU CIRCUIT SUPÉRIEUR :

1. Soulever le CONTACT MOBILE (sur le côté gauche de la LANGUETTE DE VERROUILLAGE) à l'aide d'un tournevis à lame plate jusqu'à ce que le point d'arrêt soit atteint. FIG. 4
2. Suivre les directives de la page 1 pour installer sur le rail.

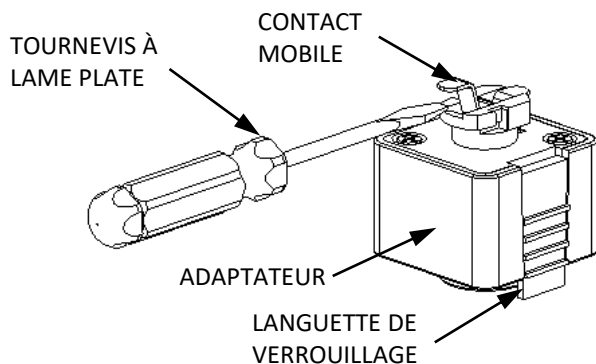


Fig. 4

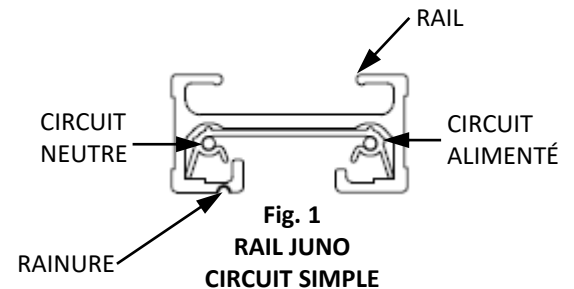
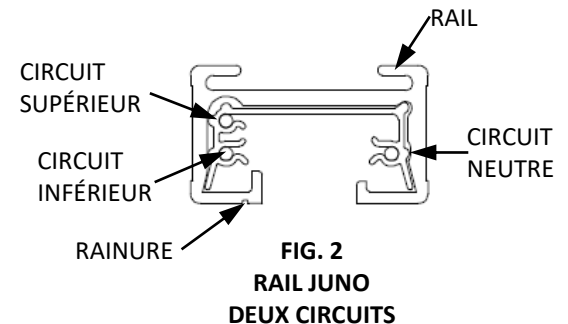
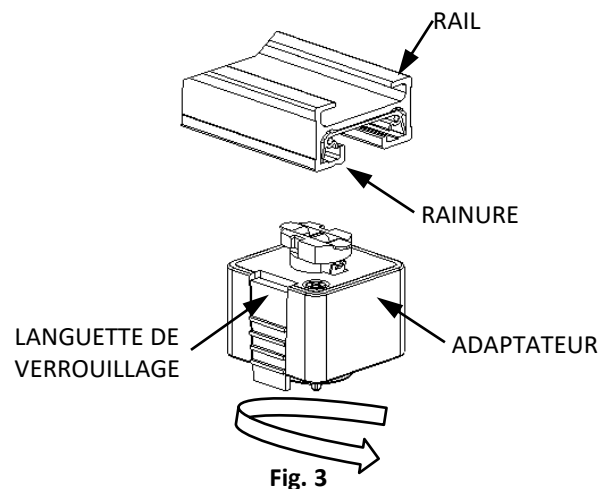
Fig. 1
RAIL JUNO
CIRCUIT SIMPLEFIG. 2
RAIL JUNO
DEUX CIRCUITS

Fig. 3

DIRECTIVES POUR INSTALLER LE PARALUME 81LV4 :

1. Couper l'alimentation du RAIL.
 2. Installer d'abord les RESSORTS INFÉRIEURS sur le PARALUME dans la RAINURE INFÉRIEURE du luminaire (Fig. 5 et 6)
 3. Tout en appuyant vers le bas sur la LANGUETTE DU RESSORT SUPÉRIEUR, faire pivoter le PARALUME vers la RAINURE SUPÉRIEURE du luminaire jusqu'à ce qu'il atteigne L'ARRÊT FRONTAL du luminaire. Enclencher la LANGUETTE DU RESSORT SUPÉRIEUR dans la RAINURE SUPÉRIEURE (Fig. 5, 6, et 7).
 4. Pour retirer, pousser la LANGUETTE DU RESSORT SUPÉRIEUR vers le bas et faire pivoter en éloignant du luminaire (Fig. 6).
- NOTE : S'assurer que les quatre RESSORTS DU PARALUME soient entièrement enclenchés pour un fonctionnement sécuritaire (Fig. 7).**

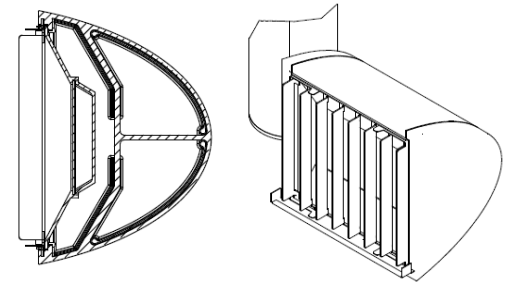
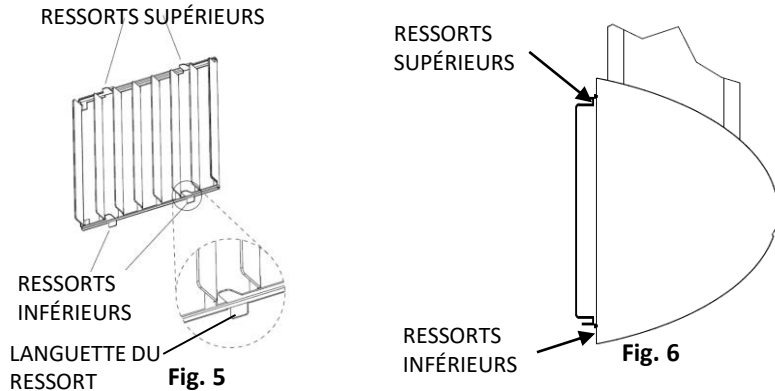


Fig. 7
POSITION FINALE DU PARALUME

DIRECTIVES POUR INSTALLER L'ÉCRAN 81VZ4 :

1. Positionner la LONGUE LANGUETTE de l'écran dans la RAINURE. (Fig. 9)
2. Faire pivoter l'ÉCRAN vers le luminaire.
3. Appuyer sur la COLONNE afin d'engager les LANGUETTES COURTES dans la RAINURE. (Fig. 8)
4. S'assurer que les deux LANGUETTES LONGUES ET COURTES sont enclenchées dans les RAINURES du luminaire. (Fig. 8)
5. POUR RETIRER : Appuyer sur la COLONNE vers le bas de l'écran et éloigner l'ÉCRAN du luminaire.

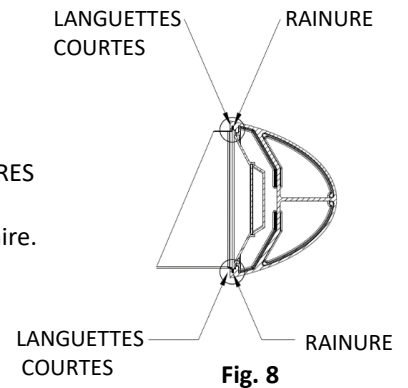
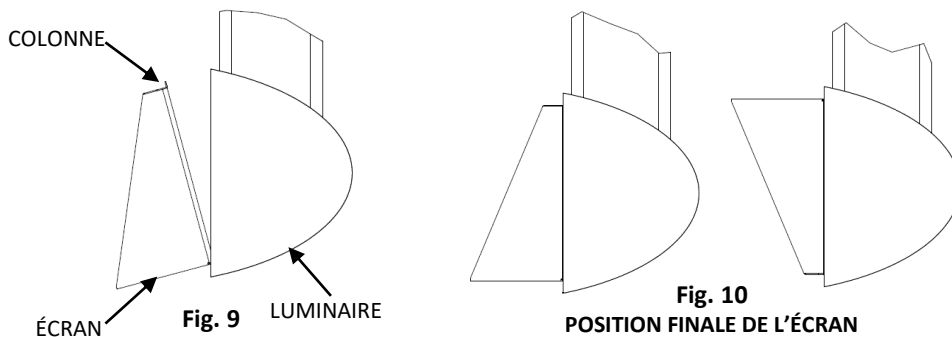


Fig. 8

Faire pivoter dans les directions tel qu'illustré. (Fig. 11).
La rotation horizontale et verticale ont des arrêts mécaniques.
NE PAS dépasser les arrêts.

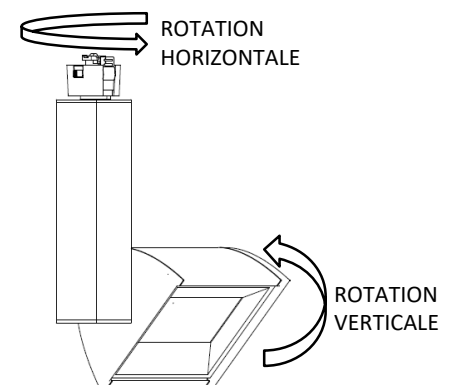


Fig. 11

signify