

LIGHTOLIER

by  Signify

Downlighting

IS M_RDL

442296555701

ModuLyte 4in, 6in & 8in



CAUTION: THE INSTALLATION AND SERVICING OF THIS PRODUCT MUST BE PERFORMED BY A QUALIFIED ELECTRICIAN OR SERVICE PERSONNEL



NOTE: This equipment has been tested and found to comply with the limits for a Class A digital service, pursuant to Part 15 of the FCC Rules. These limits are designed to provide reasonable protection against harmful interference when the equipment is operated in a commercial environment. This equipment generates, uses, and can radiate radio frequency energy and, if not installed and used in accordance with the instruction manual, many cause harmful interference to radio communications. Operation of this equipment in a residential area is likely to cause harmful interference in which case the user will be required to correct the interference at his own expense.

CAN ICES-005 (A) / NMB-005 (A)

Read and understand these instructions before installing luminaire (fixture)

This luminaire is intended for installation in accordance with the National Electrical Code and local regulations. To assure full compliance with local codes and regulations, check with your local electrical inspector before installation.

WARNING – To prevent electrical shock, turn off electricity at fuse box before proceeding. Allow fixture to cool before handling.

Retain these instructions for maintenance reference

ModuLyte accepts Light Engines:

- **M4RDL, M6RDL & M8RDL**

Warning (RISK OF FIRE):

Use only with ModuLyte LED light engines and reflector.

WARNING – Make sure that the power supply is disconnected before installation.

Tools / accessories needed (not included)

- Work Gloves
- Safety Glasses
- A Flat Screwdriver

Cutout Dimensions

4in

Round: Standard cutout 4.87" (123.698mm)

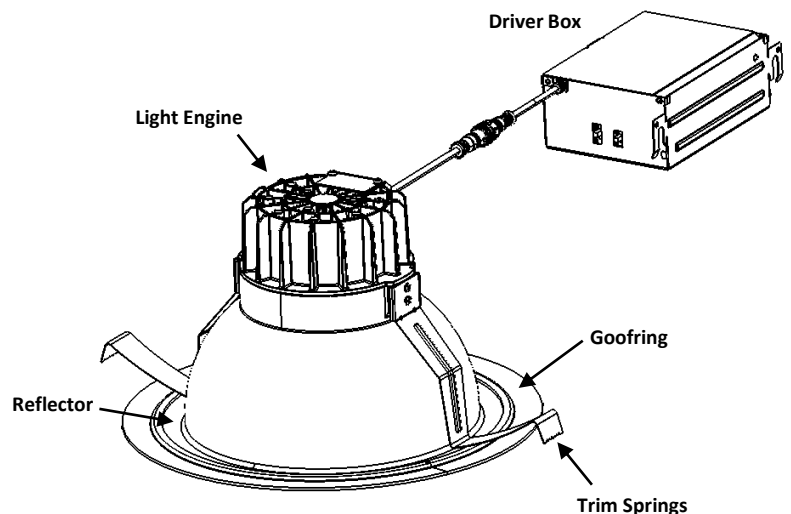
6in

Round: Standard cutout 6.37" (161.798mm)

8in

Round: Standard cutout 8.37" (212.598mm)

Parts



Step 1

Select the CCT and Lumen Output of the luminaire before connecting it to power (Figure 1).

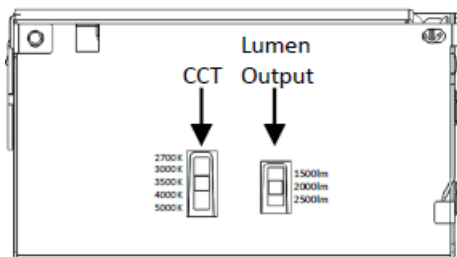


Figure 1

Step 2

Select the knockout that best suits your installation, insert the flat screwdriver into the knockout opening and start moving it up and down to remove it (Figure 2).

WARNING – Use work gloves to protect hands from sharp metal when removing knockouts.

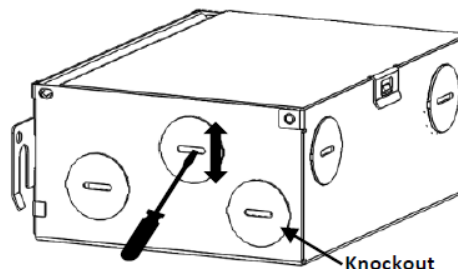


Figure 2

Step 3

Push the lock upwards to open the driver box and route the main leads through the knockout that was removed, once completed close the box (Figure 3).

Note: Use appropriate cable clamps or conduit lock nuts as applicable

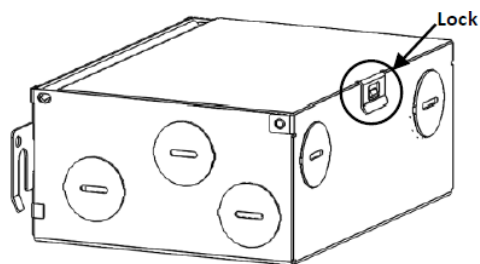


Figure 3

Step 4

Make the ceiling cutout. Ensure that there is nothing in the ceiling to obstruct the installation (Figure 4).

Note: Confirm the dimensions needed for your installation in the "Cutout Dimensions" section on page 1.

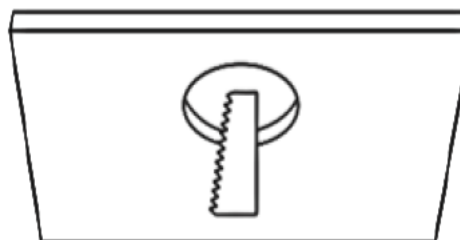


Figure 4

Step 5

Pass the driver box through the ceiling hole and retain the cord to attach to luminaire.

Note: If preferred, the driver box can be attached to the T grid by bending the hooks backwards and attaching them to the T bar (Figure 6).

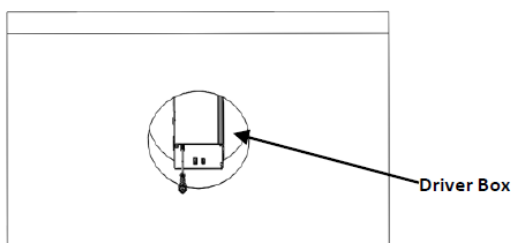


Figure 5

Step 6

Connect the luminaire (Figure 8).

Note: To connect the driver to the luminaire, align the notch and the knob and push it in, then turn the screw clockwise to secure, to detach it turn the screw to the opposite side and pull the attachment (Figure 7).

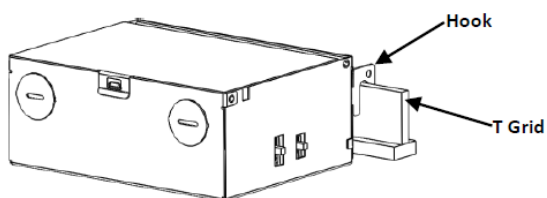


Figure 6

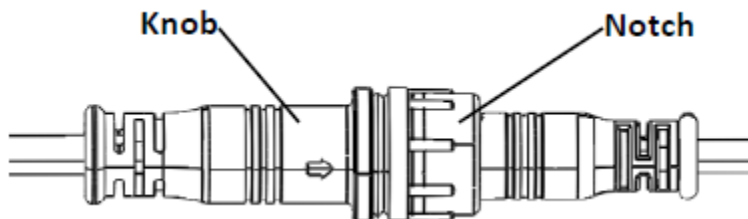


Figure 7

Electrical Diagram

ModuLyte (Driver Selectable)

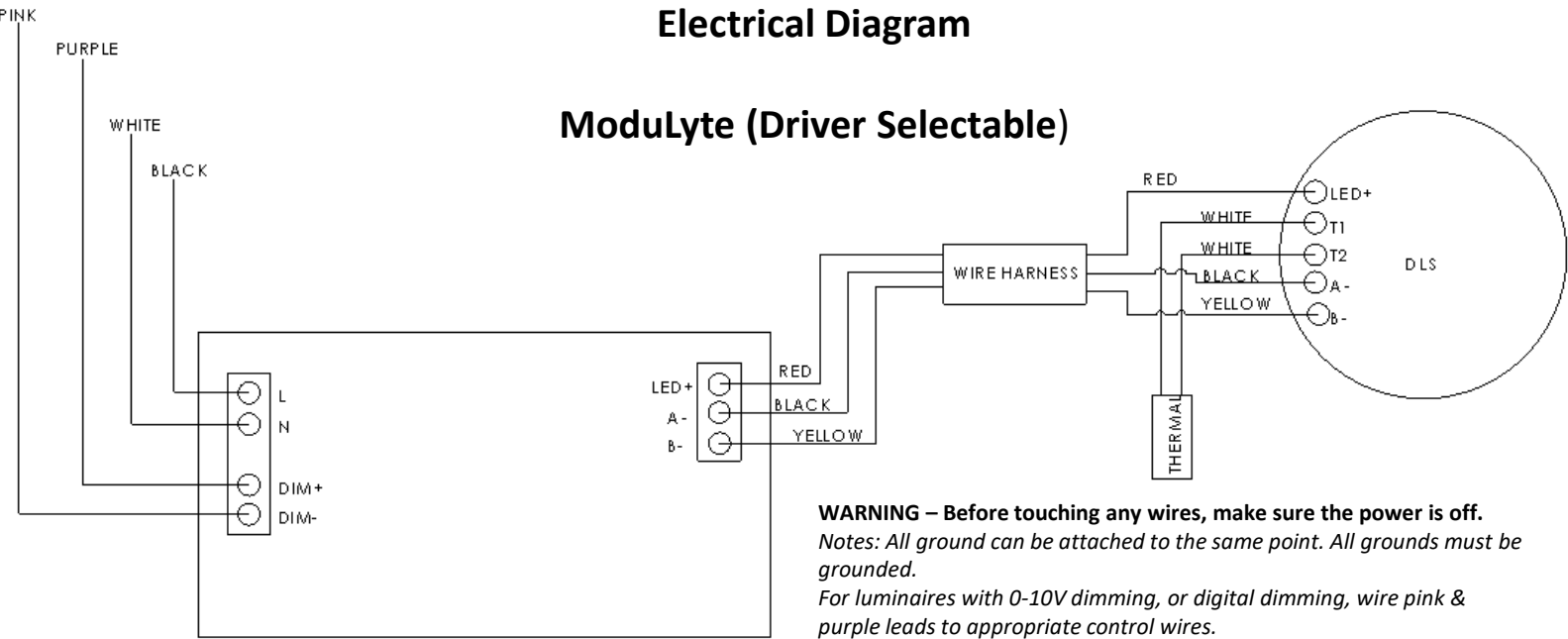


Figure 8

Step 7

Bend the springs of the luminaire and insert it on the ceiling hole (Figure 9).

Notes: Do not place the driver box on top of the light engine.
WARNING – Watch out for falling parts and Make sure the springs open back to position once the luminaire is inserted to prevent any risk of injury.

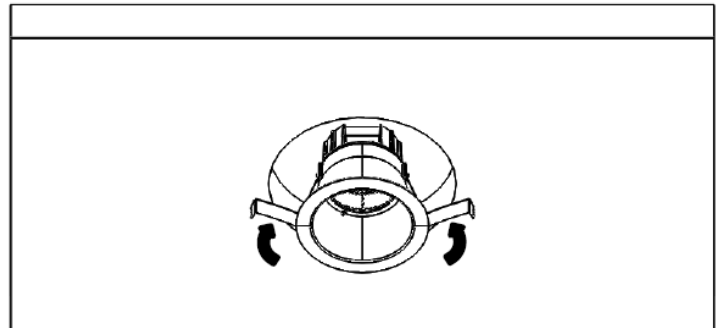


Figure 9





ATTENTION : L'INSTALLATION ET L'ENTRETIEN DE CE PRODUIT DOIVENT ÊTRE EFFECTUÉS PAR UN ÉLECTRICIEN QUALIFIÉ OU UN PERSONNEL D'ENTRETIEN.



REMARQUE : Cet équipement a été testé et jugé conforme aux limites s'appliquant aux appareils numériques de catégorie A, en vertu de la partie 15 des règlements de la FCC. Ces limites ont été définies pour fournir une protection raisonnable contre les interférences nuisibles quand l'équipement est utilisé dans un environnement commercial. Cet équipement génère, utilise et peut émettre de l'énergie radiofréquence et, s'il n'est pas installé ni utilisé correctement, peut causer des interférences gênantes pour les communications radio. L'utilisation de cet équipement dans une zone résidentielle peut causer des interférences nuisibles auquel cas l'utilisateur devra essayer de corriger ces interférences à ses frais.

CAN ICES-005 (A) / NMB-005 (A)

Lisez et comprenez ces instructions avant d'installer le luminaire (luminaire)

Ce luminaire est destiné à être installé conformément au Code national de l'électricité et aux réglementations locales. Pour garantir la conformité totale aux codes et réglementations locaux, vérifiez auprès de votre inspecteur électrique local avant l'installation. **AVERTISSEMENT – Pour éviter les chocs électriques, coupez l'électricité au niveau de la boîte à fusibles avant de continuer. Laissez le luminaire refroidir avant de le manipuler.**

Conservez ces instructions pour référence de maintenance

ModuLyte accepte les moteurs légers:

- **M4RDL, M6RDL & M8RDL**

Attention (RISQUE D'INCENDIE): À utiliser uniquement avec les moteurs d'éclairage et réflecteurs LED ModuLyte.

AVERTISSEMENT – Assurez-vous que l'alimentation électrique est débranchée avant l'installation.

Outils/accessoires nécessaires (non inclus)

- Gants de travail
- Lunettes de protection
- Un tournevis plat

Dimensions de découpe

4in

Rond: Découpe standard 4.87" (123.698mm)

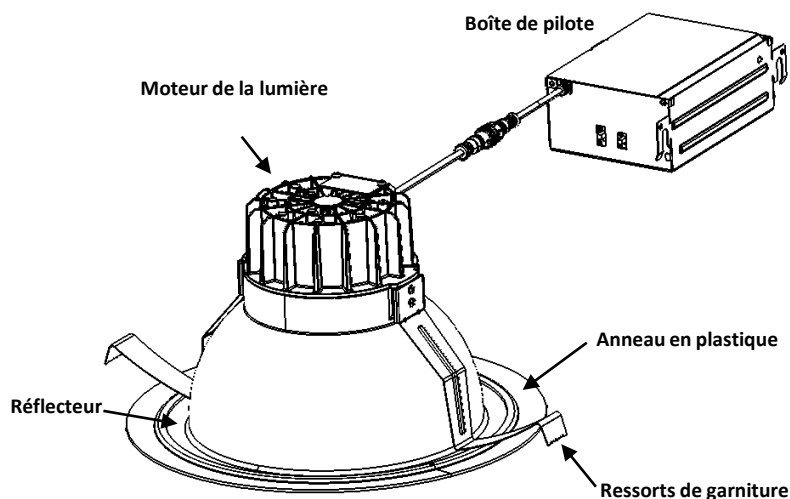
6in

Rond: découpe standard de 6.37 po (161.798mm)

8in

Rond: découpe standard de 8.37 po (212.598mm)

Les pièces



Étape 1

Sélectionnez le CCT et la puissance lumineuse du luminaire avant de le connecter à l'alimentation (Figure 1).

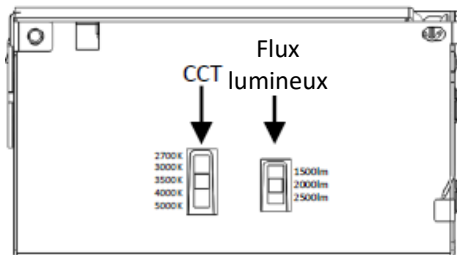


Figure 1

Étape 3

Poussez le verrou vers le haut pour ouvrir le boîtier du pilote et acheminez les câbles principaux à travers l'orifice défonçable qui a été retiré, une fois terminé, fermez le boîtier (Figure 3).

Remarque: Utilisez des serre-câbles ou des contre-écrous de conduit appropriés, le cas échéant.

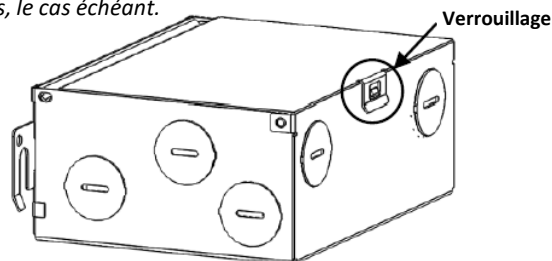


Figure 3

Étape 5

Passez le boîtier du driver à travers le trou du plafond et reprenez le cordon pour le fixer au luminaire.

Remarque: Si vous préférez, le boîtier du pilote peut être fixé à la grille en T en pliant les crochets vers l'arrière et en les attachant à la barre en T (Figure 6).

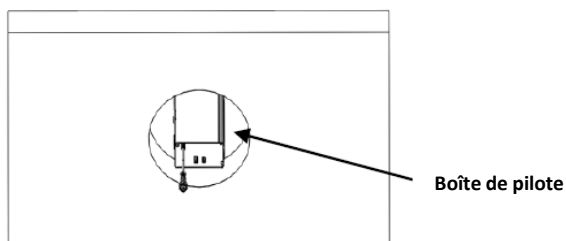


Figure 5

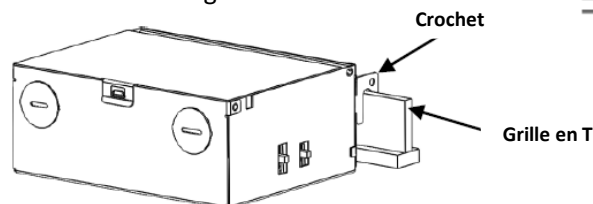


Figure 6

Étape 2

Sélectionnez la découpe qui convient le mieux à votre installation, insérez le tournevis plat dans l'ouverture de la découpe et commencez à le déplacer de haut en bas pour le retirer (Figure 2).

AVERTISSEMENT – Utilisez des gants de travail pour protéger les mains du metal tranchant lors du retrait des débouchures.

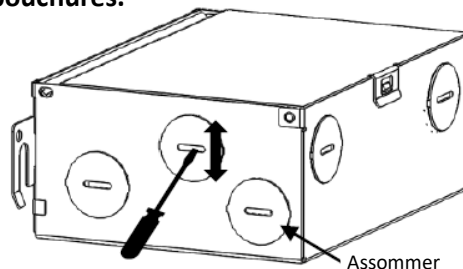


Figure 2

Étape 4

Réalisez la découpe du plafond. Assurez-vous qu'il n'y a rien dans le plafond qui puisse obstruer l'installation (Figure 4).

Remarque: Confirmez les dimensions nécessaires à votre installation dans la section « Dimensions de découpe » à la page 1.

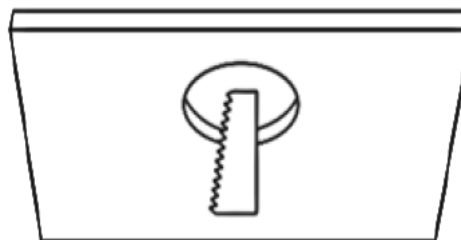


Figure 4

Étape 6

Connectez le luminaire (Figure 8).

Remarque: Pour connecter le driver au luminaire, alignez l'encoche et le bouton et poussez-le, puis tournez la vis dans le sens des aiguilles d'une montre pour le fixer, pour le détacher, tournez la vis du côté opposé et tirez la fixation (Figure 7).

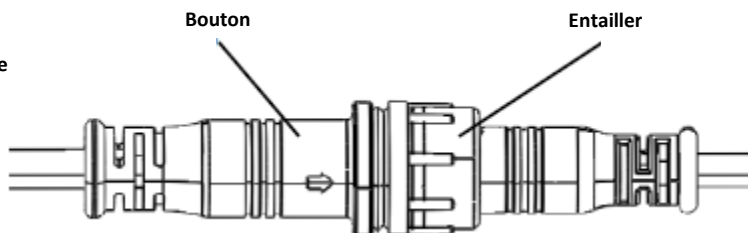
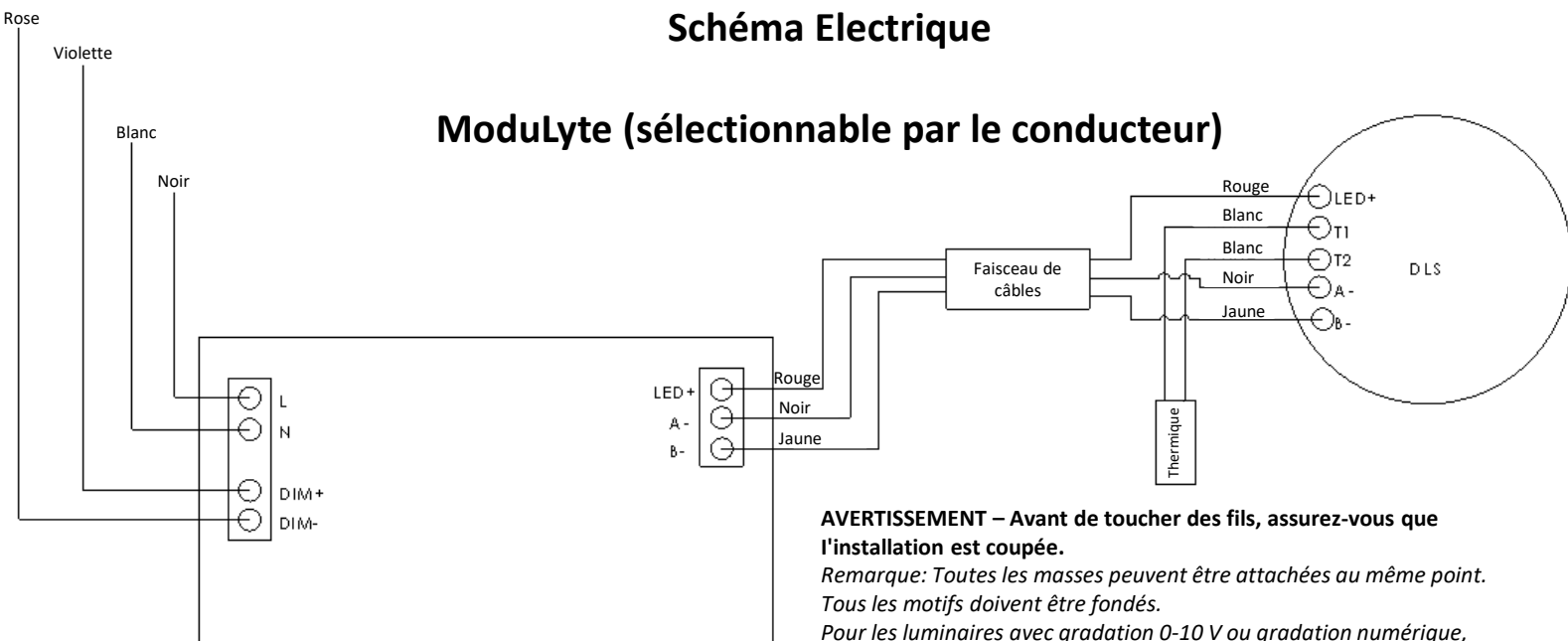


Figure 7

Schéma Electrique

ModuLyte (sélectionnable par le conducteur)



AVERTISSEMENT – Avant de toucher des fils, assurez-vous que l'installation est coupée.
Remarque: Toutes les masses peuvent être attachées au même point. Tous les motifs doivent être fondés.
Pour les luminaires avec gradation 0-10 V ou gradation numérique, les fils rose et violet mènent aux fils de commande appropriés.

Figure 8

Étape 7

Pliez les ressorts du luminaire et insérez-le dans le trou du plafond (Figure 9).

Remarque: Ne placez pas le boîtier du pilote sur le dessus du moteur léger.

AVERTISSEMENT – Faites attention aux chutes de pièces et assurez-vous que les ressorts se remettent en position une fois le luminaire inséré pour éviter tout risque de blessure.

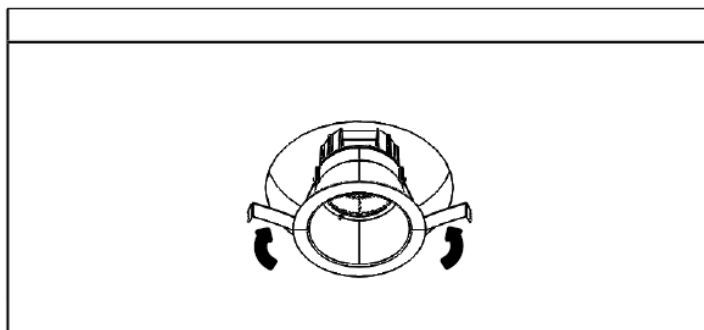


Figure 9

