

## INSTALLATION INSTRUCTIONS FOR ADVENT LYTESPAN® TRACK SYSTEM

- **Maximum Voltage: 240V 50Hz AC**
- **Maximum Rated Current: 16 Amps per Circuit, 16 Amps Total for Track**

READ AND UNDERSTAND THESE INSTRUCTIONS BEFORE PROCEEDING.

This track system is intended for installation in accordance with the Local Electrical Code and regulations. To assure full compliance with local codes and regulations, check with your local electrical inspector before installation. To prevent electrical shock, turn off electricity at fuse box before proceeding.

**Retain these instructions for maintenance reference.**

Advent Lytespan® track lighting is designed to support and energize Lytespots® which can be attached anywhere along the track. It is a (3 wire) system, rated 16 amps maximum TOTAL at 240 volts, 50 Hz. **Do not connect the track to more than one branch circuit.** Each track Circuit is to be supplied by a 240 volts, 50 Hz, single phase, 3-wire single branch circuit with ground. The track is polarized and continuously grounded throughout. It may only be used with electrical fitting identified for use with Lightolier Lytespan Track. It is not intended for use with a power cord or convenience receptacle adaptor. It is not intended to be pendant mounted by flexible cable.

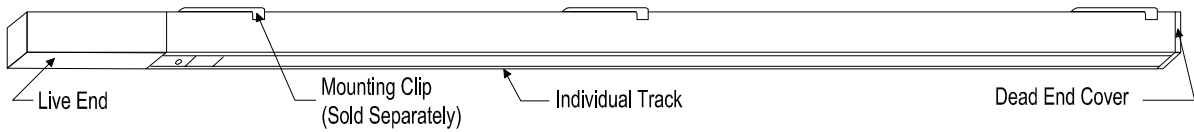
## IMPORTANT SAFETY INSTRUCTIONS

When installing or using this track system, basic safety precautions should be followed:

- **Read all instructions** before installing the track system.
- This track system is intended for installation in accordance with the National Electrical Code and Local or Federal Codes.
- Do not install this track in wet or damp locations.
- Do not install any part of this track system less than 5 feet above floor.
- Do not install any fixture assembly closer than 6 inches from any curtain, or similar combustible material.
- To prevent electrical shock, turn off electricity at fuse box before installing the track or adding to or changing the configuration of the track.
- Instructions for grounding per instruction sheet of the feed-in kit used must be followed. Failure to do so may result in a hazardous condition.
- Use 1.5mm<sup>2</sup> (#14 AWG) solid wire only (not stranded wire) for supply to track.
- Observe polarity, BLUE supply lead (neutral) to screw contact marked "N" on terminal connectors.
- Do not connect the track to more than one branch circuit. Check with a qualified electrician. Although the track lighting system may seem to operate acceptably, a dangerous overload of the neutral may occur and result in a risk of fire.
- Do not attempt to energize anything other than track lighting fixtures on the track. To reduce the risk of fire and electrical shock, do not attempt to connect power tools, extension cords, appliances and the like to the track.

## SAVE THESE INSTRUCTIONS

## INSTALLATION INSTRUCTIONS FOR ADVENT LYPESPAN® TRACK SYSTEM



**NOTE:**

- The Bead (Fig. 7) identifies the neutral conductor in the track. When installing track in patterns or straight runs, the Beads should be in line for proper installation (Fig. 5).
- Install Power Feed in Kit before installing the track.

### A. TRACK MOUNTING

■ **MOUNTING TO CEILING USING MOUNTING CLIPS (SOLD SEPARATELY)**

1. Mark centerline for Track location with chalk or string. (Fig.1)
2. Fasten Mounting Clips along Centerline with Toggle Bolts (supplied) or other suitable hardware. Use 2 clips for 2-meter track, 3 clips for 3-meter track & 4 clips for 4-meter track. Do not exceed 1,219mm (48") between clips.
3. Rotate mounting clips into Track. (Fig.2)

■ **MOUNTING DIRECTLY TO WALL OR CEILING**

1. Mount directly to a surface through existing holes in Track (Fig. 3).
2. Nylon insulators (supplied) are required to isolate the screws from the track conductors.

**Caution:** When WALL mounting track, **do not** use mounting clips. Mount track directly to surface as shown in Fig. 3.

■ **MOUNTING USING STEM KITS**

1. If using stem mounting kits to mount track, Use 2 stems for 2- meter track, 3 stems for 3-meter track & 4 stems for 4-meter track. Do not exceed 1,219mm (48") between stems. (See instruction sheet provided with stem mounting kit for installation details.)

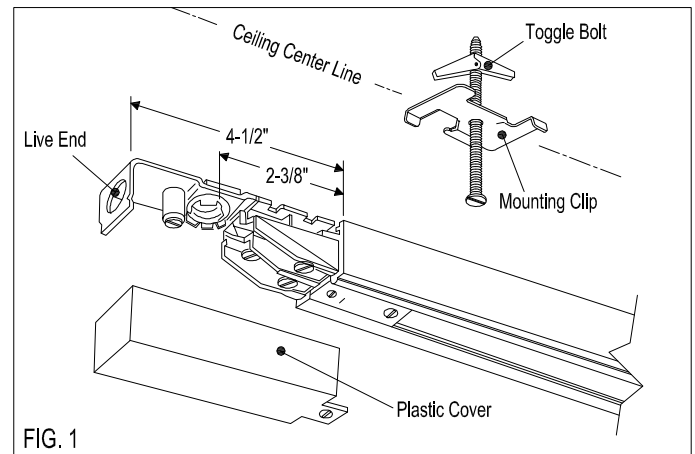


FIG. 1

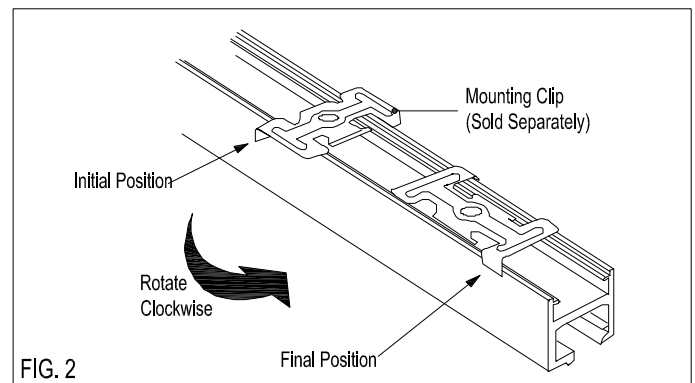


FIG. 2

### B. MECHANICAL LOAD

1. See Fig 4. for Maximum load limit recommendations.

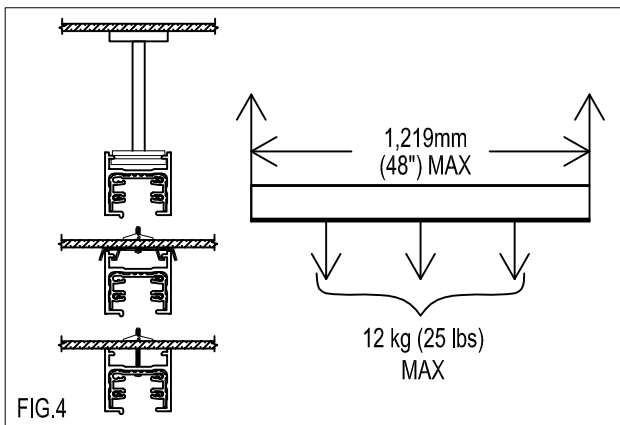


FIG.4

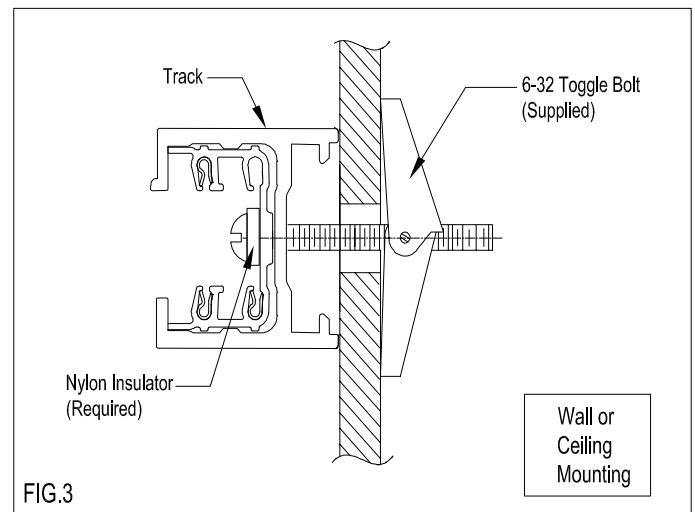
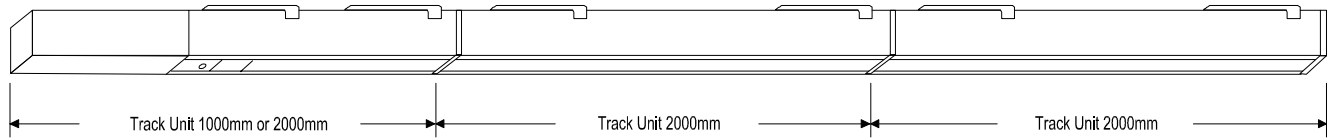


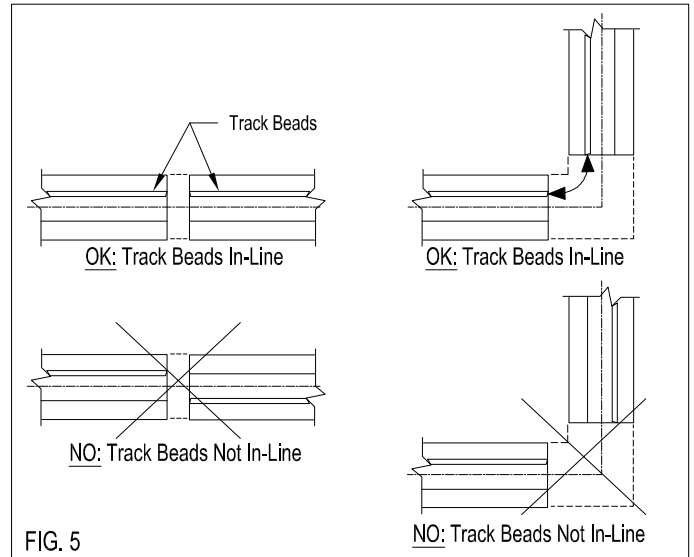
FIG.3

## INSTALLATION INSTRUCTIONS FOR ADVENT LYTESPAN® TRACK SYSTEM



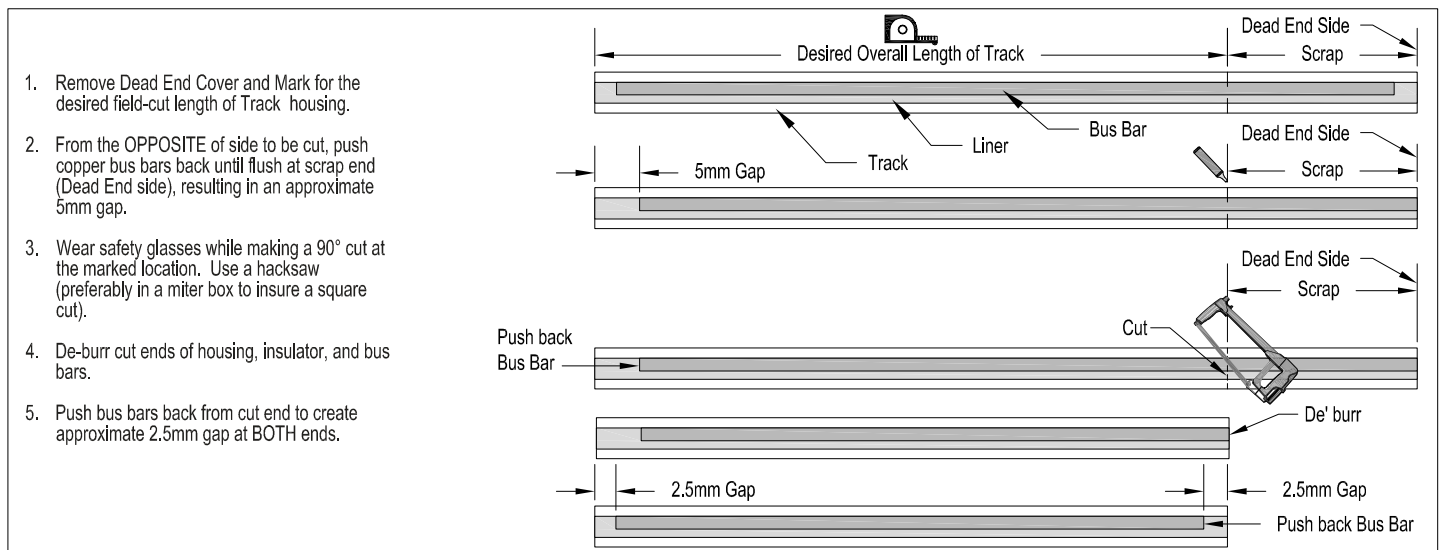
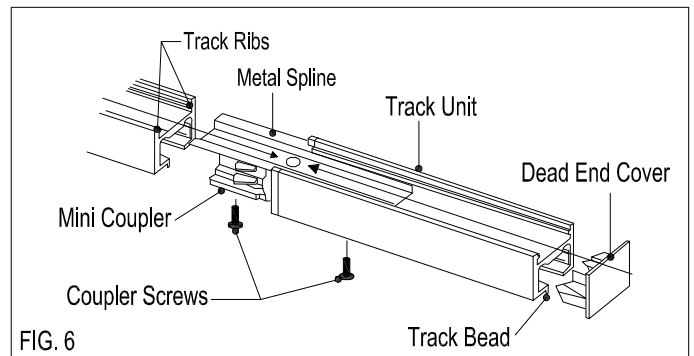
### C. STRAIGHT CONTINUOUS RUN OF TRACK UNITS

1. Extend Centerline to length of additional track(s) and fasten additional Mounting Clips (see Section A, Fig.1 & 2).
2. Remove Dead End Cover from Track Unit.
3. Insert Coupler and additional Track Unit as necessary. (Ensure spline is under track ribs.) (Fig. 6).
4. Rotate Mounting Clips into track to secure track to ceiling (see Fig. 3).
5. Tighten (2) Coupler Screws (Fig. 6).
6. Install additional Track Units in the same manner.
7. Insert Dead End Cover into end of last Track Unit in run (Fig. 6).



### D. FIELD CUTTING

Using various standard lengths of track along with X, T, and L connectors will eliminate the need for most field-cutting, but sometimes it may be necessary to trim a length of track. **REMEMBER, Cutting MUST always be done on Dead End Cover side.** NEVER cut or remove the Live End or coupler side of the track.



## INSTALLATION INSTRUCTIONS FOR ADVENT LYTESPAN® TRACK SYSTEM

### E. SUPPLY CONNECTIONS

1. Unscrew bottom cover from Live End.
2. Pass supply leads into Live End (See appropriate Figures 7, 8 or 9, or instructions provided with applicable Power Feed Connector).
3. Mount track to ceiling by rotating Mounting Clips into track (see Fig. 2).
4. Strip and form supply leads to fit in Live End. Fasten leads to Screw Terminals as follows:
  - Ground (Green/Yellow) Lead to Ground marked terminal screw (Green screw).
  - Neutral (Blue) Lead to "N" marked terminal screw.
  - Supply (Black) lead to "L1" marked terminal screw.
  - Supply (Brown) Lead to "L2" marked terminal screw (see Fig. 7).
5. Fasten bottom cover from Live End.

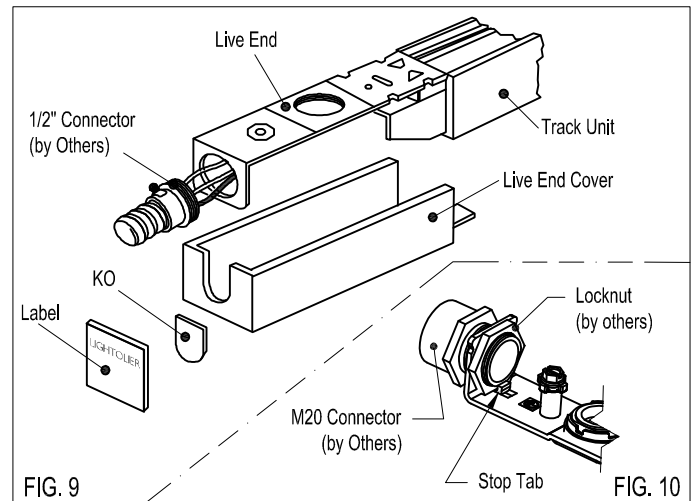
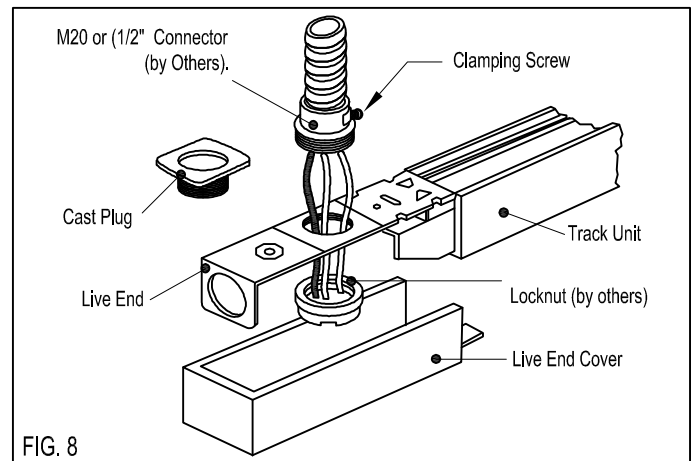
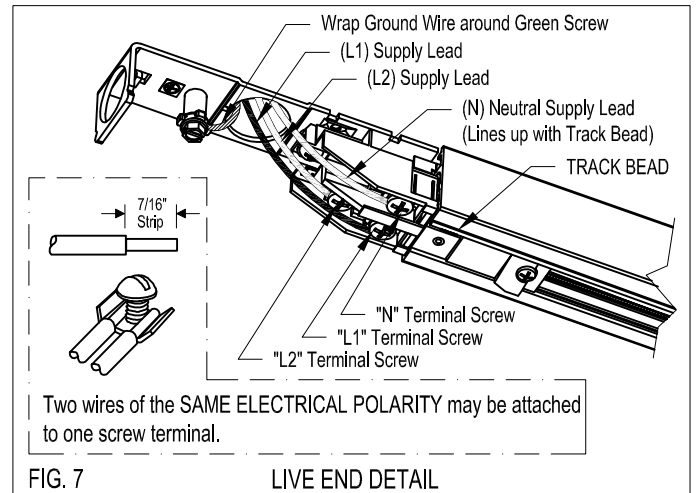
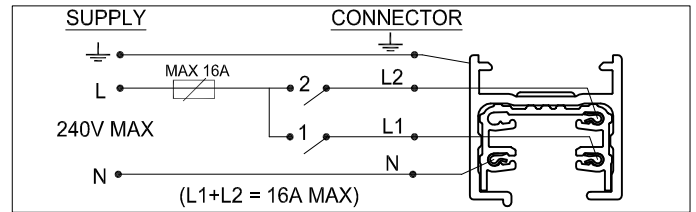
### F. INVISIBLE POWER FEED TO LIVE END

1. Remove Bottom Cover from Live End.
2. Remove Cast Plug and Locknut from Live End.
3. Insert M20 or 1/2" Conduit Connector into Live End and secure with Locknut. Orient the clamping screw (Fig 8) of the Conduit Connector so it lies within the width of the Live End. NOTE: Special care must be taken when making the hole in the mounting surface to prevent the hole from being visible when track is mounted. If Romex connector is being used the length of the screws may have to be cut to conceal the mounting hole.
4. Pass supply leads through Conduit Connector and Live End and secure conduit to Conduit Connector.
5. Follow instructions #3, #4, & #5, in Section E.

### G. SURFACE WIRING POWER FEED TO LIVE END

Live End accepts a M20 or 1/2" Electrical Connector attached to a conduit, cable or raceway. Note: Do not use the Live End as a conduit, cable or raceway support. Independent fastening means must be employed to support the conduit, cable or raceway to the building.

1. Remove Bottom Cover from Live End.
2. Remove "LIGHTOLIER" Label from the Bottom Cover and break-off K.O.
3. Mount M20 & locknut (Fig. 10) or 1/2" Connector (no locknut required) (Fig. 9) to Live End. Follow instructions #3, #4, & #5, in Section E.
4. Attach Bottom Cover to Live End.



- **Voltaje Máximo: ~240V 50 Hz**
- **Máxima Corriente Nominal: 16 amperios por cada circuito, un total de 16 amperios para el carril**

LEA Y ENTIENDA ESTAS INSTRUCCIONES ANTES DE INSTALAR LA LUMINARIA

Esta luminaria ha sido destinada para su instalación de acuerdo con los códigos y reglamentos locales. Para asegurar el cumplimiento completo de los códigos y reglamentos locales, consulte con el inspector eléctrico en su localidad antes de hacer la instalación. Para evitar sacudidas eléctricas, apague la energía eléctrica desde la caja de fusibles antes de proceder.

**Conserve este instructivo para su consulta durante el mantenimiento.**

El sistema alumbrado de carril Advent Lytespan® ha sido diseñado para soportar y energizar las luminarias Lytespots®, las cuales podrán ser instaladas en cualquier punto del carril. Es un sistema de 3 alambres con una máxima capacidad nominal TOTAL de 16 amperios a 240 voltios, 50 Hz. **No conecte el carril en más de un circuito ramal.** Cada circuito del carril deberá ser alimentado por un circuito ramal monofásico, de 240 voltios, 50 Hz, de 3 alambres, con puesta a tierra. El carril está polarizado y puesto a una tierra continua. Podrá ser utilizado únicamente con conexiones eléctricas de Carril Lytespan de Lightolier. No ha sido diseñado para utilizarse con cable de energía o adaptador para receptáculo de conveniencia. No ha sido diseñado para ser instalado en colgantes con cable flexible.

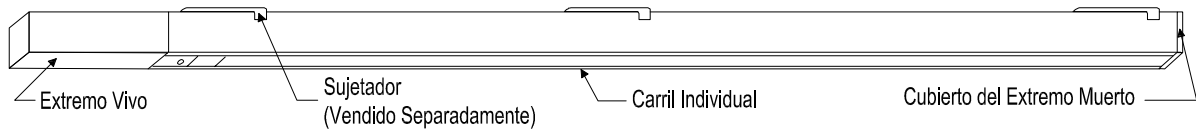
## INSTRUCCIONES IMPORTANTES PARA LA SEGURIDAD

En la instalación o utilización de este sistema del carril, deben de observarse unas observaciones de seguridad básica:

- **Lea todas las instrucciones** antes de instalar el sistema del carril.
- Este sistema de carril ha sido diseñado para su instalación de acuerdo con el Código Eléctrico Nacional de los Estados Unidos, así como los Códigos Locales o Federales
- No instale este carril en lugares mojados o húmedos.
- No instale ninguna parte de este sistema de carril a una altura menor de 5 pies más arriba del piso.
- No instale el conjunto de ninguna luminaria más cerca de 6 pulgadas de cualquier cortina u otro material combustible similar.
- Para evitar sacudidas eléctricas, apague la energía eléctrica desde la caja de fusibles antes de instalar el carril o antes de añadir o cambiar la configuración del carril.
- Deben de observarse las instrucciones para la puesta a tierra en la hoja de instrucciones del paquete de conexiones de alimentación. La inobservancia de esta precaución podrá causar condiciones peligrosas.
- Utilice cable sólido de 1.5 mm<sup>2</sup> (Calibre #14 AWG) únicamente (no cables trenzados) para el suministro al carril.
- Observe la polaridad correcta. El cable de suministro AZUL (neutral) debe atornillarse al contacto identificado como "N" en los conectores de los terminales.
- No conecte el carril en más de un solo circuito ramal. Consulte a un electricista calificado. Aunque parezca que el sistema de alumbrado del carril esté operando correctamente, podrá ocurrir una peligrosa sobrecarga del neutral, con el riesgo de incendio.
- No trate de energizar sobre el carril, nada que no sean las luminarias de alumbrado del carril Para reducir el riesgo de incendios y de sacudidas eléctricas, no trate de conectar herramientas mecánicas, cables de extensión, aditamentos u otros similares en el carril.

## CONSERVE ESTAS INSTRUCCIONES

## INSTRUCCIONES PARA LA INSTALACIÓN DEL SISTEMA DE CARRIL ADVENT LYTESPAN®



**NOTA:**

- El Cordón (Figura 7) identifica el conductor neutral del carril. Al instalar el carril en patrones o en tramos rectos, los Carriles deben estar alineados para la instalación correcta (ver la Figura 5.)
- Instale el Paquete de Conexiones de Alimentación antes de instalar el carril.

### A. EL MONTAJE DEL CARRIL

■ **EL MONTAJE AL TECHO CON SUJETADORES (VENDIDO SEPARADAMENTE)**

1. Utilice gis o hilo para marcar la localización del carril (Figura 1.)
2. Conecte los Sujetadores a lo largo de la Línea de Centro, utilizando Tornillos Fiadores (que se acompañan) u otros herrajes apropiados. Utilice 2 sujetadores en carriles de 2 metros, 3 sujetadores en carriles de 3 metros y 4 metros en carriles de 4 metros. No exceda 1.219 mm. (48") entre un sujetador y otro.
3. Gire los sujetadores para introducirlos en el carril (ver Figura 2.)

■ **EL MONTAJE DIRECTAMENTE SOBRE PARED O TECHO**

1. Instáloslos directamente sobre una superficie, a través de los barrenos existentes (ver la Figura 3.)
2. Se requiere el uso de aisladores de nylon (surtidos) para aislar los tornillos de los conductores del carril.

**Precaución:** Cuando instale el carril sobre PAREDES, **no** utilice sujetadores. Instale el carril directamente a la superficie, según la Figura 3.

■ **EL MONTAJE CON PAQUETES DE ESPIGAS**

1. Si se utilizan paquetes de espigas de montaje para instalar el carril, utilice 2 espigas en carriles de 2 metros, 3 espigas en carriles de 3 metros y 4 espigas en carriles de 4 metros. No exceda 1.219 mm entre espigas. (Para los detalles de la instalación, ver la hoja de instrucciones que acompaña el paquete de espigas de montaje.)

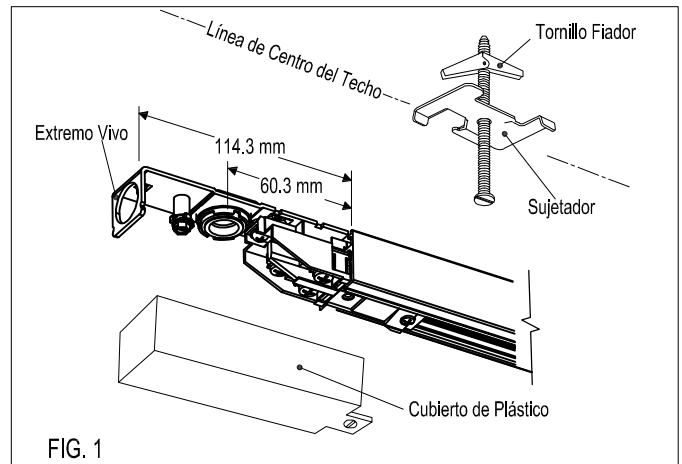


FIG. 1

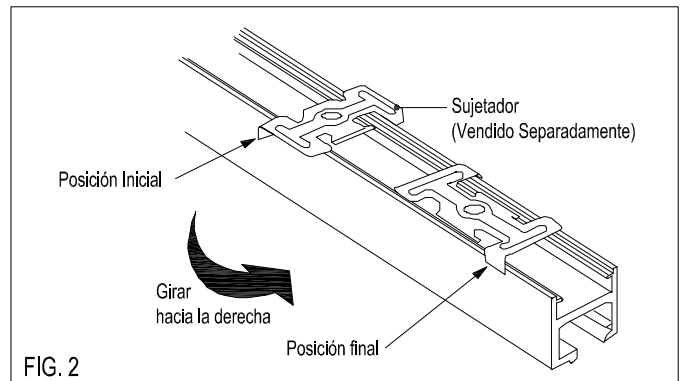


FIG. 2

### B. LA CARGA MECÁNICA

1. Para recomendaciones de los máximos límites de la carga, ver la Figura 4.

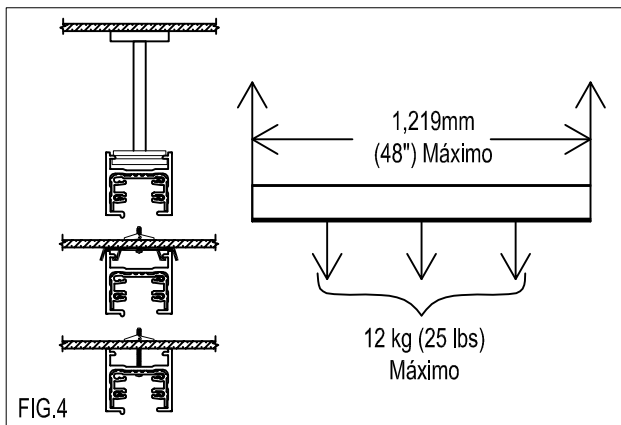


FIG.4

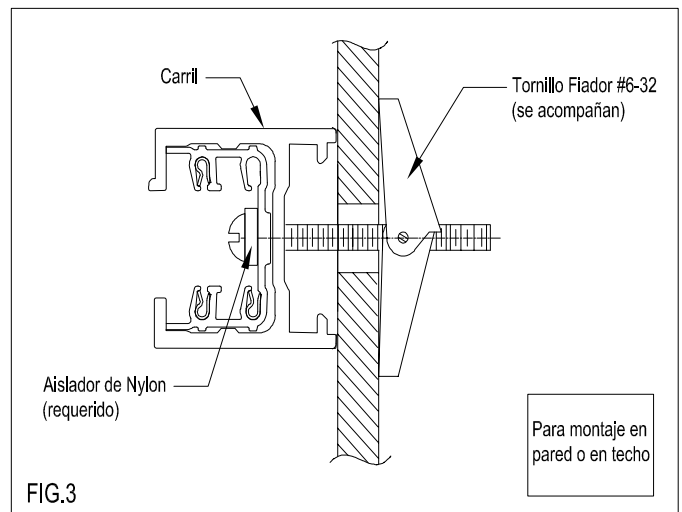
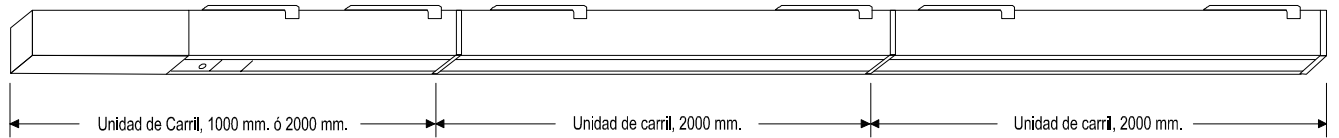


FIG.3

## INSTRUCCIONES PARA LA INSTALACIÓN DEL SISTEMA DE CARRIL ADVENT LYTESPAN®



### C. TRAMOS RECTOS Y CONTINUOS DE UNIDADES DEL CARRIL

1. Extiende la Línea de Centro de/los carriles adicionales, y conecte los sujetadores adicionales (ver las Figuras 1 y 2 en la Sección A.)
2. Quite el Cubierto del Extremo Muerto de la Unidad de Carril.
3. Introduzca el Acoplador y las Unidades de Carril Adicionales según el caso. (Verifique que la lengüeta postiza esté debajo de las costillas del carril.) (Ver Figura 6.)
4. Gire los Sujetadores dentro del carril para sujetar el carril al techo (ver la Figura 3.)
5. Apriete los (2) Tornillos Fiadores (ver la Figura 6.)
6. Instale las Unidades de Carril Adicionales de la misma manera.
7. Introduzca el Cubierto del Extremo Muerto dentro del extremo de la última Unidad del Carril del tramo. (Ver la Figura 6.)

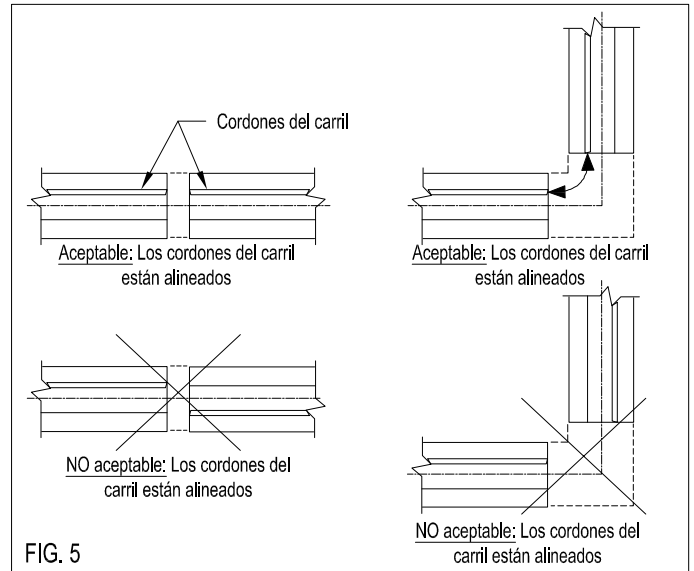


FIG. 5

### D. EL CORTE EN EL CAMPO

El uso de varios tramos estándar de carril, con conectores tipo X, T y L eliminará la necesidad de la mayor parte de los cortes en el campo. Sin embargo, a veces podrá ser necesario recortar un tramo de carril. **RECUERDE - los cortes siempre DEBEN ser realizados en el lado Cubierto del Extremo Muerto. NUNCA corte ni quite el Extremo Vivo ni en el lado cople del carril.**

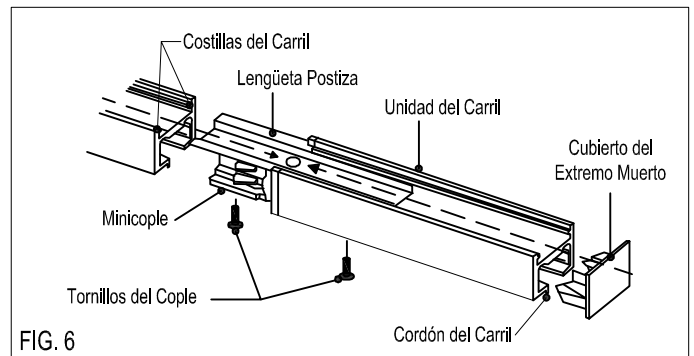


FIG. 6

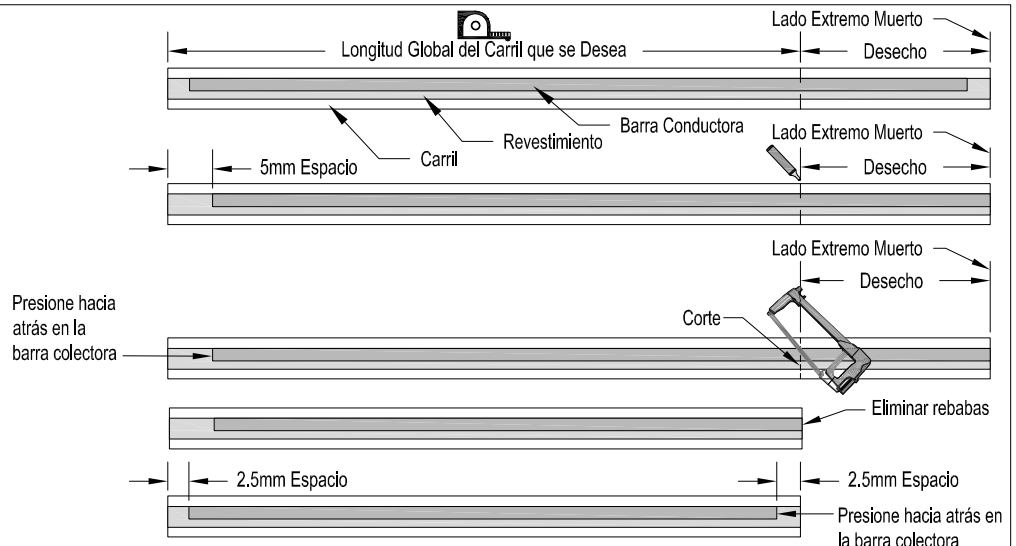
1. Quite el Cubierto del Extremo Muerto, y marque la longitud deseada del tramo de carril cortado en el campo.

2. Desde el lado OPUESTO al lado en que se vaya a cortar, presione hacia atrás en las barras conductoras de cobre hasta que estén al ras del lado por cortarse (lado extremo muerto), para formar un espacio de aproximadamente (5) mm.

3. Utilizando lentes de seguridad apropiados, forme un corte de 90° en el lugar marcado. Utilice segueta (de preferencia dentro de una caja de ingletes para garantizar un corte a escuadra.)

4. Elimine las rebabas en los extremos cortados del aislador, la caja y las barras conductoras.

5. Presione las barras conductoras para retirarlas del extremo cortado para formar un espacio de aproximadamente 2.5 mm. en AMBOS extremos.



Philips Lighting North America Corporation

200 Franklin Square Drive

Somerset, NJ 08873, USA

Phone: 855-486-2216 • C0216

Philips Lighting Canada Ltd.

281 Hillmount Road

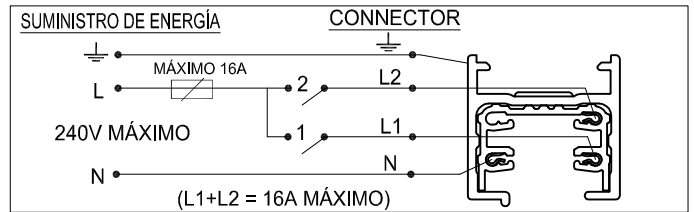
Markham ON, Canada L6C 2S3

Phone: 800-668-9008 • C0216



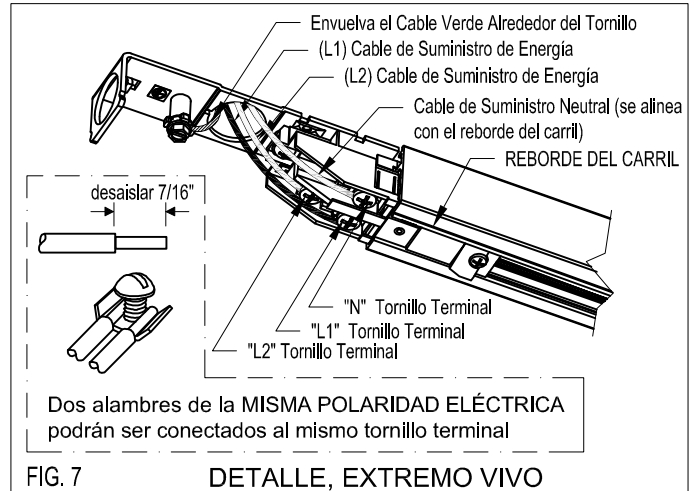
### E. LAS CONEXIONES DEL SUMINISTRO DE ENERGÍA

- Desatornille el cubierto inferior del Extremo vivo.
- Pase los cables de suministro dentro del Extremo Vivo. (Ver las Figuras apropiadas 7, 8 ó 9, o las instrucciones que acompañan el aplicable Conector de Alimentación de Energía.)
- Instale el carril sobre el techo, girando los Sujetadores dentro0 del carril (ver la Figura 2.)
- Desáísle y forme los cables de suministro para adecuarlos al Extremo Vivo. Sujete los cables a los Tornillos Terminales, como sigue:
  - El Cable de Tierra (Verde/Amarillo) debe ser puesto al tornillo terminal identificado como Tierra (el tornillo verde)
  - El Cable Neutral (Azul) al tornillo terminal identificado como "N".
  - El cable Suministro (Negro) al tornillo terminal identificado "L1"
  - El cable de suministro (Café) al tornillo terminal identificado "L2" (ver la Figura 7.)
- Sujete el cubierto del fondo desde el Extremo Vivo.



### F. CABLE DE ALIMENTACIÓN INVISIBLE AL EXTREMO VIVO

- Remover el Cubierto Inferior del Extremo Vivo
- Quite el Tapón Fundido y la Tuerca Fiadora del Extremo Vivo
- Introduzca un Conector para Conducto M20 o 1/2" en el Extremo Vivo, y sujételo con la Tuerca Fiadora. Oriente el tornillo fiador (ver Figura 8) del Conector del Conducto para que yazca dentro de la anchura del Extremo Vivo. **NOTA:** Se deben tomar precauciones especiales al formar el barreno en la superficie de montaje, para que el barreno no sea visible cuando se instale el carril. Si se utiliza un conector "Romex," podrá ser necesario cortar la longitud de los tornillos para ocultar el barreno de instalación.
- Pase los cables de suministro a través del Conector del Conducto y el Extremo Vivo, y sujete el conducto al Conector del Conducto.
- Siga las instrucciones #3, #4 y #5 en la Sección "E."



### G. EL ALAMBRADO SUPERFICIAL DEL CABLE DE ALIMENTACIÓN AL EXTREMO VIVO

El Extremo Vivo acepta Conectores Eléctricos M20 o 1/2", conectados con un cable, conducto o canal. **Nota:** No utilice el Extremo Vivo como soporte para conductos, cables o canales. Deben utilizarse medios independientes de sujeción para sujetar el conducto, cable o canal al edificio.

- Quite el Cubierto del Fondo, del Extremo Vivo.
- Quite la etiqueta "LIGHTOLIER" del Cubierto Inferior y bote el disco removible.
- Instale el M20 y tuerca fiadora (ver la Figura 10), o el Conector de 1/2" (no requiere tuerca fiadora) al Extremo Vivo (ver la Figura 9). Siga las instrucciones #3, #4 y #5 en la Sección "E."
- Sujete el Cubierto Inferior al Extremo Vivo.

