

IS:L3AH Lytecaster 3.75" Accent Accessories

Read and understand these instructions before installing luminaire.

This luminaire is intended for installation in accordance with the National Electrical Code and Local Regulations. To assure full compliance with local codes and regulations, check with your local electrical inspector before installation. To prevent electrical shock, turn off electricity at breaker box before proceeding.

Retain these instructions for maintenance reference.

CAUTION: Only for use with L308 Series Finishing Sections provided by Philips Lightolier.

CAUTION: Use only L3 series Accessory Films, Trim Sections, Finishing Sections and Rough-In Sections provided by Philips Lightolier. Use of other manufacturers products voids the Underwriters Laboratories listing and could constitute a fire hazard.

CAUTION: To avoid product failure, disconnect power at supply prior to connecting or disconnecting Finishing Section to/from Rough-In Section.

CAUTION: Only one Accessory Film may be used per Finishing Section.

Items needed for the installation:

1. L3AH Series Accessory Holder (Comes with all L3RG Series Trims, sold separately for all other Trims)
2. L3SD or L3LS Accessory Film
3. L308 Series Finishing Section & L3 Series Trim Section
4. No Tools required.

Method A - Installing Accessories into Finishing Section - Installed Trim:

1. If Trim is already installed in ceiling proceed with Method A. If Trim is below ceiling, skip to Method B.
2. Make sure Trim is oriented in vertical position before proceeding. If working with L3RG Series Trim assembly, Accessory Holder comes pre-installed. Remove Accessory Holder as detailed below in (fig. 1a) to proceed. All other trims, Accessory Holder is sold separately.
3. Install Diffusing Film as detailed below in (fig. 1a) if desired. Make sure Diffusing Film has the smooth side facing downwards. Groove in L3LS is aligned perpendicular to beam spread (fig. 2a & fig. 2c).
4. (Re)Install Accessory Holder onto Finishing Section inside of Trim Section as shown in (fig. 1b). Make sure to push Accessory Holder onto Trim Section until snapped in place (fig. 1c). Avoid scratching reflector during installation. Assembly is now complete.

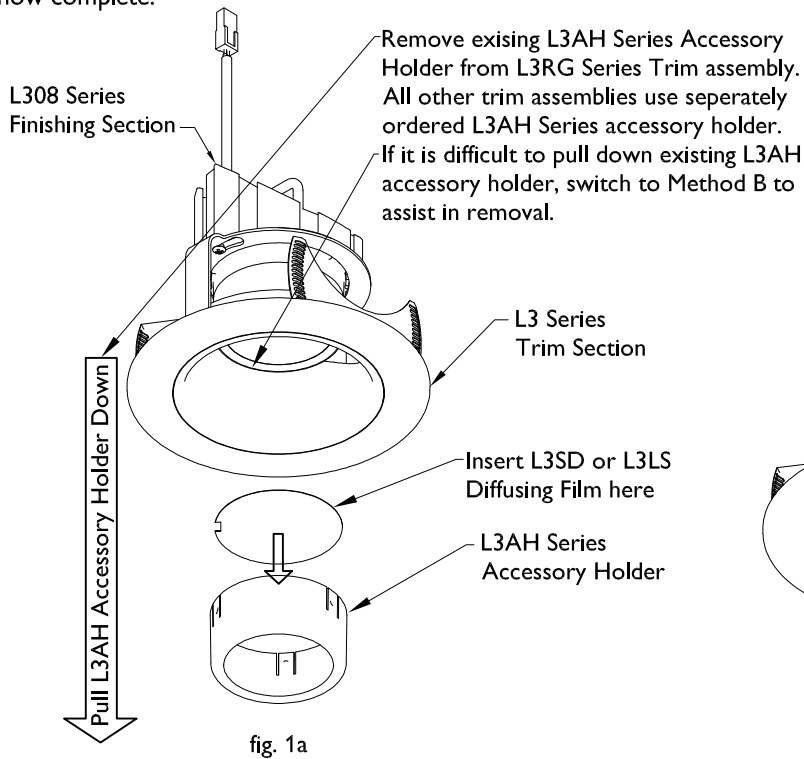


fig. 1a

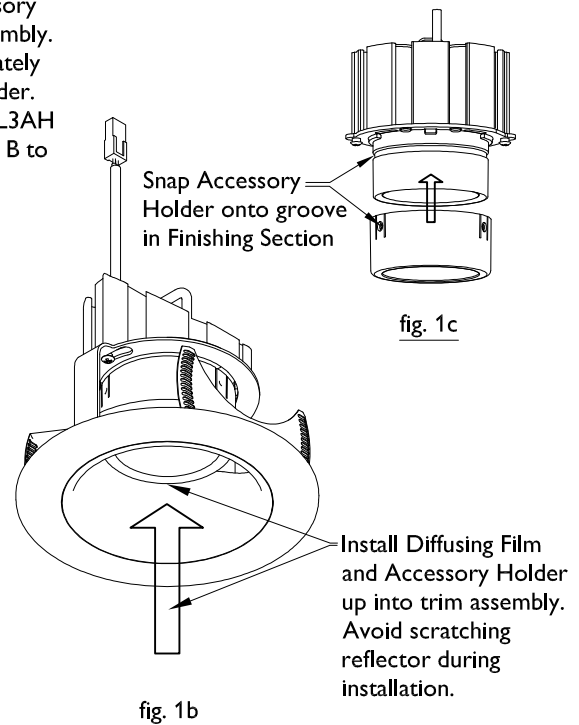


fig. 1b

fig. 1c



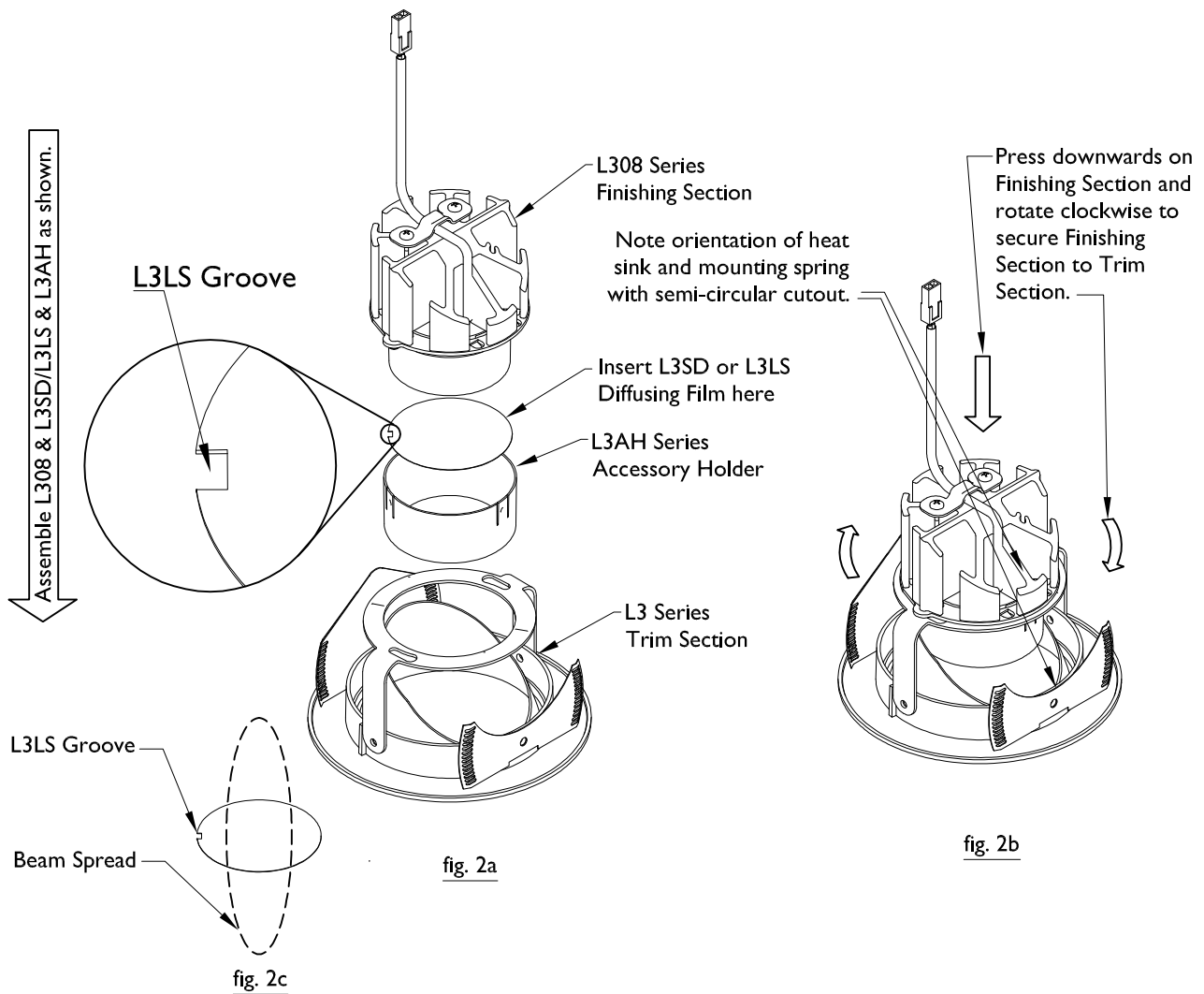
IS:L3AH Lytecaster 3.75" Accent Accessories

Method B - Installing Accessories into Finishing Section - Uninstalled Trim:

1. Make sure Trim is oriented in vertical position before proceeding. If working with L3RG Series Trim assembly, Accessory Holder is provided. Remove Finishing Section from Trim Section by reversing (fig. 2b) and separate Accessory Holder as detailed in (fig. 2a) to proceed if necessary. All other trims, Accessory Holder is sold separately.
2. Once the Accessory Holder has been located or ordered separately, install Accessory Holder and Diffusing Film as detailed below in (fig. 2a). Make sure Diffusing Film has the smooth side facing downwards. Groove in L3LS is aligned perpendicular to beam spread (fig. 2a & fig. 2c).
3. Insert Finishing Section into Trim Section as shown in (fig. 2b). If the Trim Section has a mounting spring with a semi-circular cutout, orient the heat sink on the Finishing Section in relation to the mounting spring as shown. If neither mounting spring has a semi-circular cutout, the Finishing Section can be mounted in either orientation.
4. Secure Finishing Section on Trim Section by firmly holding Trim Section and pressing Finishing Section downwards and rotating clockwise to twistlock Finishing Section into place as shown in (fig. 2b). Assembly is now complete.

Installing Completed Finishing Section, Trim Section & Accessory Holder into Rough-In Section:

See instruction sheet IS-L3 that comes with all L3 Series Trim Sections.



IS:L3AH Lytecaster Accessoires d'accentuation 3,75 po

Veillez lire attentivement et bien comprendre ces instructions avant l'installation.

Ce luminaire est prévu pour une installation conforme au National Electrical Code (NEC) et aux réglementations locales applicables. Pour assurer une entière conformité aux codes et réglementations locaux, veuillez contacter un inspecteur en électricité avant de procéder à l'installation. Pour prévenir un choc électrique, couper l'électricité au coffret de fusibles ou au disjoncteur avant de procéder.

Conserver ces instructions comme référence pour l'entretien

MISE EN GARDE : Utiliser avec les sections de finition série L308 par Philips Lightolier seulement.

MISE EN GARDE : Utiliser avec les pellicules accessoires, sections garnitures, sections de finition et cadres de montage série L3 par Philips Lightolier seulement. L'usage de produits de tout autre fabricant annule l'homologation par Underwriters Laboratories et pourrait poser un risque d'incendie.

MISE EN GARDE : Pour éviter une défaillance du produit, débrancher le courant d'alimentation avant le raccordement/déconnexion de la section de finition à/de la section cadre de montage.

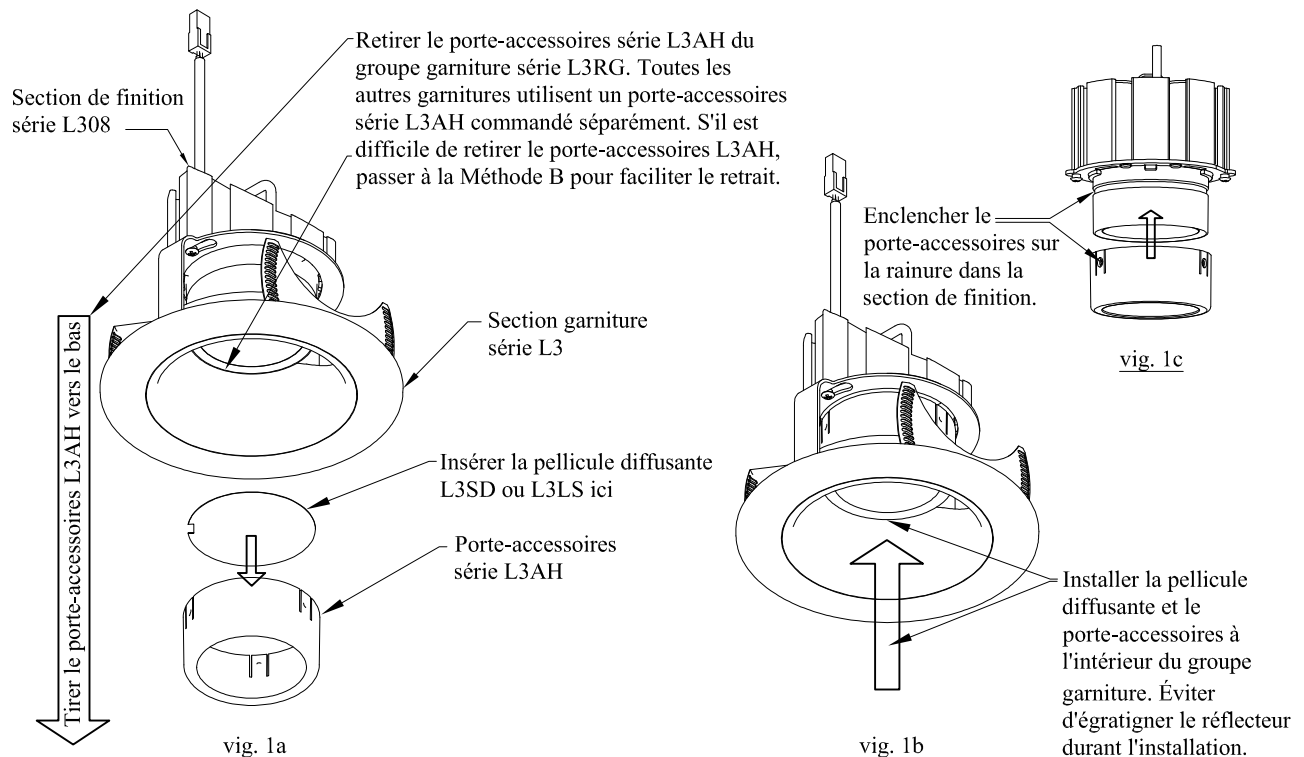
MISE EN GARDE : Une seule pellicule accessoire peut être utilisée par section de finition.

Articles requis pour l'installation :

1. Porte-accessoires série L3AH (livré avec toutes les garnitures série L3RG, vendu séparément pour toutes les autres garnitures).
2. Pellicule accessoire L3SD ou L3LS.
3. Section de finition série L308 et section garniture réflecteur série L3.
4. Aucun outil requis.

Méthode A - Installer les accessoires dans la section de finition - garniture installée :

1. Si la garniture est déjà installée, procéder selon la Méthode A. Sinon, passer à la Méthode B.
2. S'assurer que la garniture est orientée à la verticale avant de procéder. Si le groupe garniture série L3RG est utilisé, le porte-accessoires est livré installé. Le retirer comme ci-dessous (vig. 1a) avant de procéder. Pour toutes les autres garnitures, le porte-accessoires est vendu séparément.
3. Installer la pellicule diffusante comme ci-dessous (vig. 1a). Placer la pellicule côté lisse vers le bas. La rainure dans la L3LS est alignée perpendiculaire à l'ouverture du faisceau (vig. 2a et 2c).
4. Réinstaller le porte-accessoires sur la section de finition à l'intérieur de la section garniture comme illustré (vig. 1b). S'assurer de pousser le porte-accessoires sur la section garniture jusqu'à ce qu'il s'enclenche (vig. 1c). Éviter d'égratigner le réflecteur durant l'installation. Le montage est terminé.



IS:L3AH Lytecaster Accessoires d'accentuation 3,75 po

Méthode B - Installer les accessoires dans la section de finition - garniture non installée :

1. S'assurer que la garniture est à la verticale avant de procéder. Pour le groupe garniture série L3RG, le porte-accessoires est fourni. Retirer la section de finition de la section garniture en inversant (vig. 2b) et en séparant le porte-accessoires comme illustré (vig. 2a) pour procéder s'il y a lieu. Pour toutes les autres garnitures, le porte-accessoires est vendu séparément.
2. Une fois le porte-accessoires identifié ou commandé séparément, installer celui-ci avec la pellicule diffusante comme ci-dessous (vig. 2a). La pellicule doit être placée côté lisse vers le bas. La rainure dans la pellicule L3LS est alignée perpendiculaire à l'ouverture du faisceau (vig. 2a et 2c).
3. Insérer la section de finition dans la section garniture comme à la (vig. 2b). Si la section garniture est munie d'un ressort de montage à découpe semi-circulaire, orienter le dissipateur thermique de la section de finition par rapport au ressort de montage comme illustré. Si aucun ressort de montage n'offre une découpe semi-circulaire, la section de finition peut être montée dans n'importe quel sens.
4. Fixer la section de finition sur la section garniture, bien tenir la section garniture et appuyer sur la section de finition vers le bas en tournant en sens horaire pour verrouiller en place (vig. 2b). Le montage est terminé.

Installation des sections de finition, de garniture et du porte-accessoires dans le cadre de montage : Se reporter à la feuille IS-L3 fournie avec toutes les sections garnitures série L3.

