

IS L3A / L3N SERIES LYTECASTER 3³/₄ ROUGH-IN-SECTION.

INSTALLATION INSTRUCTIONS FOR FRAME-IN-KITS

Read and understand these instructions before installing luminaire.

This luminaire is intended for installation in accordance with the National Electric Code and Local Regulations. To assure full compliance with local codes and regulations, check with your local electrical inspector before installation. To prevent electrical shock, turn off electricity at fuse box before proceeding.

Retain these instructions for maintenance reference

CAUTION: (RISK OF FIRE) Do not install insulation within 3" of fixture sides or wiring compartment, nor above fixture in such a manner so as to entrap heat. (FOR NON IC VERSION L3NZ10U ONLY)

CAUTION: Use only reflector trim sections provided by Philips Lightolier. Use of other manufacturers reflector trims or light engines may void the Underwriters Laboratories listing and could constitute a fire hazard.

A. MOUNTING BAR POSITION:

determine mounting bar position for frame-in-kit based building construction / lighting application. See below if mounting bar position needs to be changed. if no change is needed proceed to B.
1. Mounting bar orientation can be changed 90° from original position by removing bars and rotating the spinner brackets see FIG.2.

B. FRAME-IN-KIT (for suspended ceiling)

1. cut 3 ³/₄" dia. hole in tile, then orient mtg bars on frame to desired position. Extend mtg. bars to required length then tighten mtg. bar locking screws(4 places) position fixture directly on ceiling tile then secure to T-Bar grid using drill point screws provided with the mtg bars SEE FIG 3. Fixture can be additionally secured with safety wire (provided by others) to T-bar and building structure.

C. FRAME-IN-KIT. (for wood joist)

1) Line up bottom edge of hinged mounting bar with bottom of joist and fasten in place with screws or nails provided with frame-in-kit (depends on SKU) see FIG 4. Then swing up frame and extend mtg bars to reach opposite joist and secure to joist. Finally tight mtg bar locking screws (ref FIG 4)

For tight joist spacing Channel mounting bar can be separated and shortened . see FIG 6.

D WIRE IN:

1) open hinged J-box door then wire supply leads WHITE to either White or Blue(depending on SKU) neutral supply lead. Black or Brown to hot (120 or 277v) Bare copper ground lead to supply ground using wire nuts(local hardware item) Place all connections in jbox then close door.

E. Ceiling (By others)

Install plaster board or other dry type ceiling. Hole in ceiling can be cut either before or after ceiling is secured to joists. Mounting frame can be used as a cutting guide. Ceiling cutout 3 ³/₄"max.

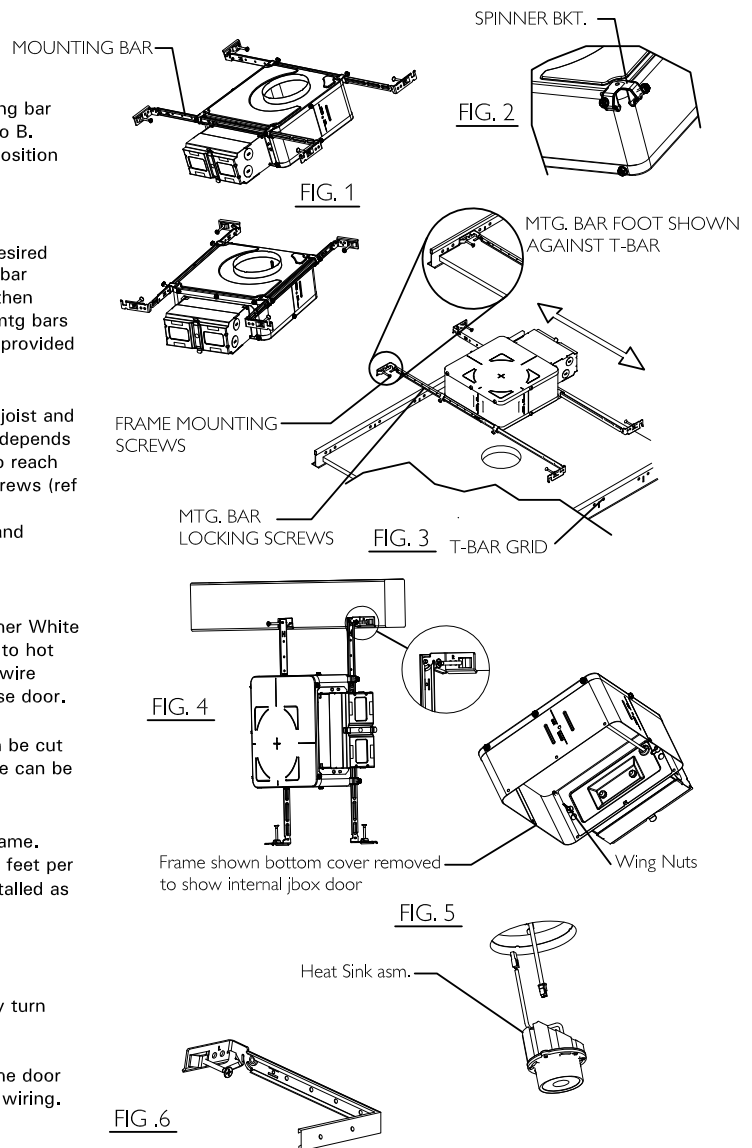
F. AIRSEAL INSTALLATION (optional)

Install a bead of silicone caulking between ceiling opening and frame. Frames are tested in accordance with ASTM E283(max 2 cubic feet per minute@ 75 Pa) and comply with WESC & MEC when installed as instructed.

G. DRIVER REPLACEMENT: FIG 5.copy

— MUST be performed by a qualified electrician.

- 1) Turn off power to Luminaire.
- 2) Remove trim assembly by pulling down on flange and slightly turn CW and CCW.
- 3) Disconnect the connector on heat sink assembly
- 4) Remove wing nuts that secure internal jbox door and bring the door and driver assembly through opening in ceiling then disconnect wiring.
- 5) to reinstall driver use the reverse of step 4 above.



IS L3A / L3N SERIES LYTECASTER 3³/₄ ROUGH-IN-SECTION.

INSTRUCTIONS D'INSTALLATION POUR LES CADRES DE MONTAGE

Veillez lire attentivement et bien comprendre ces instructions avant de procéder à l'installation du luminaire.

Ce luminaire est prévu pour une installation conforme au National Electrical Code (NEC) et aux réglementations locales applicables. Pour assurer une entière conformité aux codes et réglementations locaux, veuillez contacter un inspecteur en électricité avant de procéder à l'installation. Pour prévenir un choc électrique, couper l'électricité au coffret de fusibles ou au disjoncteur avant de procéder.

Conserver ces instructions comme référence pour l'entretien

MISE EN GARDE : (RISQUE D'INCENDIE) Ne pas installer un isolant thermique à moins de 3 po des côtés de l'appareil ou du compartiment de câblage, ni sur l'appareil de manière à emprisonner la chaleur. (POUR LA VERSION POUR PLAFOND NON ISOLÉ L3NZ10U SEULEMENT)

MISE EN GARDE : Employer exclusivement des garnitures réflecteurs fournies par Philips Lightolier. L'usage d'une garniture réflecteur ou d'un module lumière (moteur DEL) de tout autre fabricant peut annuler l'homologation par Underwriters Laboratories et entraîner un risque d'incendie.

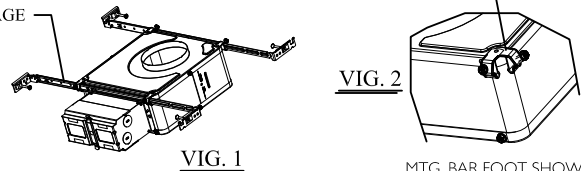
A. POSITION DES BARRES DE MONTAGE :

Déterminer la position des barres de montage pour le cadre en fonction de la construction du bâtiment et de l'application d'éclairage. Se reporter à ci-dessous si la position doit être changée. Si aucun changement n'est requis, passer à B.

1. L'orientation des supports de montage peut être changée à 90° de la position d'origine, il suffit d'enlever les barres et tourner les ferrures rotatives FIG. 2. Les barres de montage sont fournies avec clous ou vis intégrés.

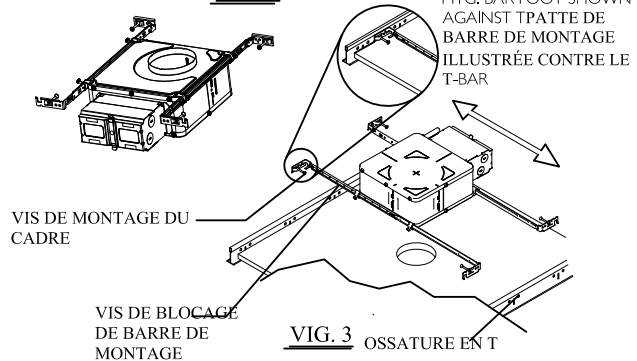
BARRE DE MONTAGE

FERRURE ROTATIVE.



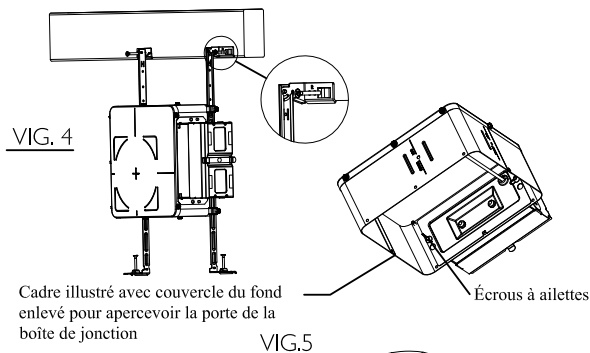
B. CADRE DE MONTAGE (pour plafond suspendu)

1. Découper une ouverture de 3-3/4 po dia. dans le carreau de plafond, puis orienter les barres sur le cadre à la position voulue. Étirer les barres à la longueur voulue puis serrer les vis de blocage des barres (à 4 endroits), positionner l'appareil directement sur le carreau du plafond puis fixer à l'ossature en T du plafond à l'aide des vis taraudeuses fournies avec les barres FIG. 3. L'appareil peut de plus être fixé au T et à la structure du bâtiment au moyen d'un fil de sécurité (fourni par d'autres).



C. CADRE DE MONTAGE (pour solive en bois)

1) Aligner les rebords du bas de chaque barre de montage articulée au bas de la solive et fixer en place à l'aide des vis ou clous fournis avec le cadre de montage (selon l'unité de stock), FIG. 4. Puis, basculer le cadre et étirer les barres de montage jusqu'à la prochaine solive et fixer en place. Enfin, serrer les vis de blocage des barres de montage FIG. 4. Pour un entraxe serré entre les solives, les barres de montage profilées peuvent être séparées et raccourcies, FIG. 6.



D. CÂBLAGE :

1) Ouvrir la porte articulée de la boîte de jonction et câbler les fils d'alimentation BLANCS au NEUTRE blanc ou bleu (selon l'unité de stock), le fil noir ou brun au fil de phase (120 V ou 277 V), le fil de terre en cuivre nu à la terre de l'alimentation à l'aide de capuchons de connexion (article de quincaillerie courant). Ranger toutes les connexions dans la boîte de jonction et fermer la porte.

E. PLAFOND (par d'autres)

Installer le panneau de gypse ou autre type de cloison sèche du plafond. La découpe de l'ouverture du plafond peut être faite avant ou après la fixation du plafond aux solives. Le cadre de montage peut servir de gabarit pour découper. Ouverture de plafond de 3-3/4 po max.

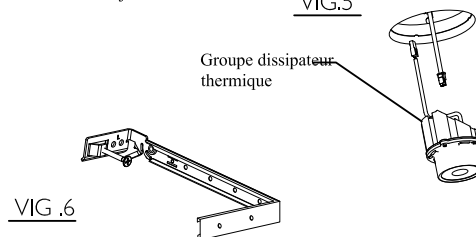
F. INSTALLATION ÉTANCHE À L'AIR (facultative)

Poser un trait de silicone continu entre l'ouverture du plafond et le cadre. Les cadres sont testés en conformité à ASTM E283 (max 2 pi3/minute à 75 Pa) et à WESC et MEC lorsqu'installés selon les instructions.

G. REMPLACEMENT DU PILOTE DEL : FIG. 5

DOIT être effectué par un électricien qualifié.

- 1) Couper le courant électrique au luminaire.
- 2) Enlever la garniture réflecteur. Saisir, tirer et tourner délicatement le rebord en sens horaire et l'inverse.
- 3) Débrancher le connecteur sur le groupe du dissipateur thermique.
- 4) Enlever les écrous à ailettes qui retiennent la porte de la boîte de jonction et amener la porte et le groupe pilote DEL par l'ouverture du plafond et débrancher le câblage.
- 5) Pour installer à nouveau le pilote, inverser la 4e étape ci-dessus.



© 2018 Signify Holding. Tous droits réservés. Ce document contient de l'information relative au portefeuille de produits de Signify, information qui peut faire l'objet de modifications. Aucune déclaration ou garantie quant à l'exactitude ou l'exhaustivité de l'information contenue dans ce document n'est donnée et toute responsabilité quant à toute mesure prise sur la foi de celle-ci est déclinée. L'information présentée dans ce document ne doit pas être considérée comme une offre commerciale et ne fait pas partie d'aucun devis ni contrat. Toutes les marques de commerce appartiennent à Signify Holding ou à leur propriétaire respectif.

www.lightolier.com

IS L3A/L3N SERIES Jan.19 page 2 de 2

LIGHTOLIER

by **Signify**