



Installation Instruction for OmniSpot RM LED Recessed Multiples.

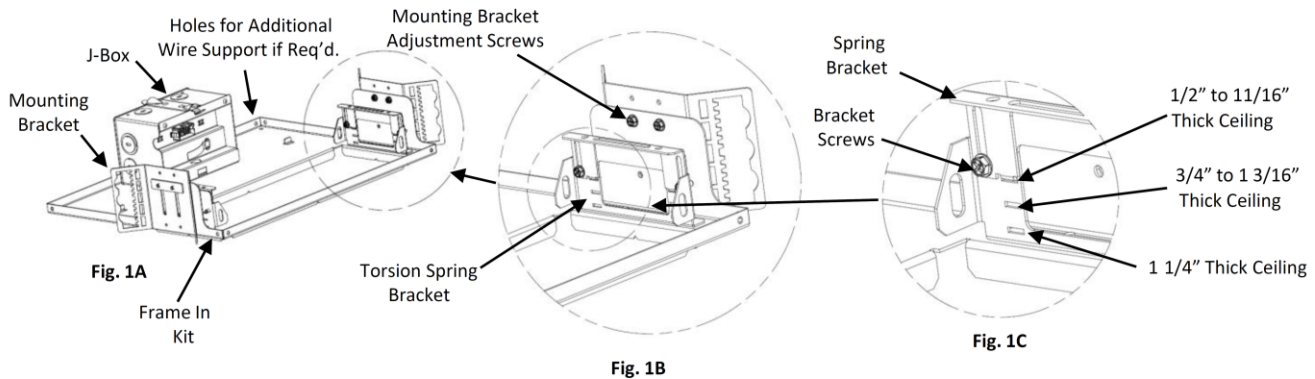
READ AND UNDERSTAND THESE INSTRUCTIONS BEFORE INSTALLING LUMINAIRE

This Luminaire is intended for installation in accordance with the National Electric Code and local regulations. To assure Full compliance with local codes and regulations, check with you local electrical inspector before installation. To prevent Electric shock, turn off electricity at fuse box before proceeding.

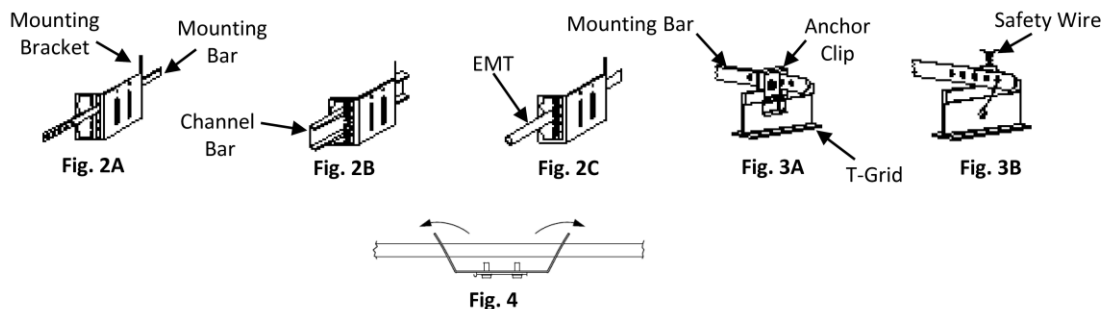
Note: These instructions are intended to be used with 1, 2, 3, & 4 Head type luminaires (3 Head shown)

Additional Parts required to install this FIK: Philips Head and/or ¼" Hex Socket style drive tool. Mounting Bars (cat. no.: 1950 **OR** 1951) Anchor Clips (cat. no. 1958) when installing in T-Grid systems. Alternate mounting can be achieved with customer supplied 1 ½" Channel Bar or ½" EMT.

STEP 1: Set the **Torsion Spring Brackets** at both ends of **Frame In Kit** to correspond with finished ceiling thickness. See **Fig 1B**. Loosen the **Bracket Screws** to position the **Spring Brackets** in the appropriate slots for ceiling thickness. Reinstall **Bracket Screws**.

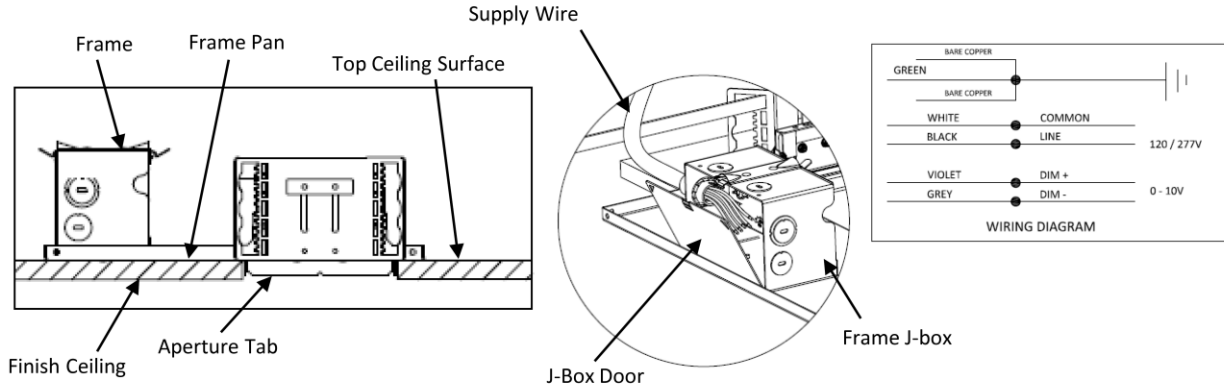


STEP 2: Frame-in-kit (FIK) has adjustable **Mounting Brackets** on both ends (see **Fig. 1B**) and can be mounted within the ceiling structure using the following methods: **Mounting Bars** 18" (#1950) / 27" (#1951) for or **Channel Bar** for T-grid systems (**Fig. 2A & Fig. 2B**). When mounting in T-grid ceilings with mounting bars, be sure to use **Anchor Clips** or **Safety Wire** as shown in **Fig. 3A & Fig. 3B**. ½" EMT can also be used (**Fig. 2C**) if installer chooses to use it. When using EMT with the adjustable **Mounting Brackets** you may limit the linear movement of the FIK by bending the **Mounting Brackets** as shown in **Fig. 4**.



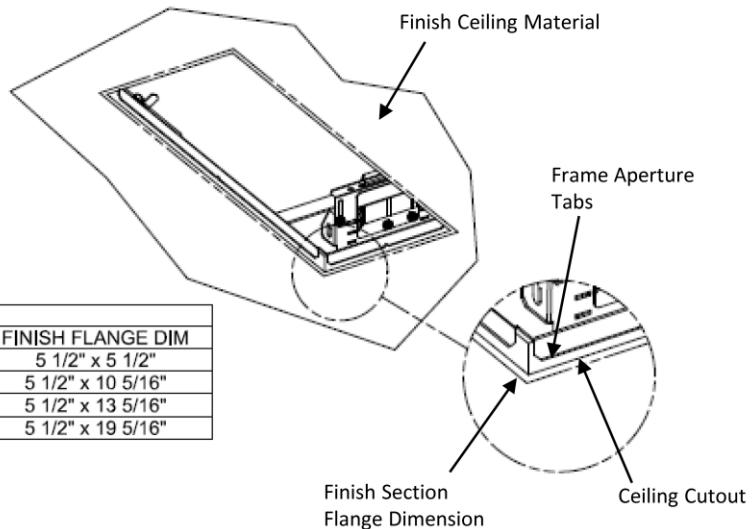
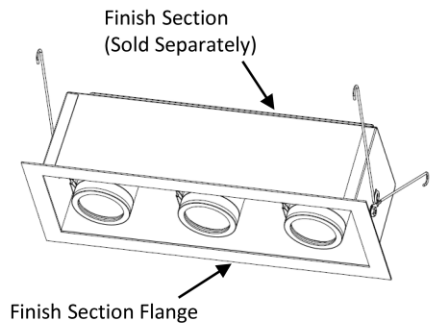
Step 3: Attach **Frame** to a structural ceiling member such that the bottom of the **Frame Pan** will be flat against the **Top Surface** of the **Finish Ceiling**. (**Frame** height can be adjusted by loosening **Mounting Bracket Adjustment Screws** (See **Fig. 1B**))
Note: For **Finish Ceiling** materials thinner than 1/2" do not allow the **Aperture Tabs** to go below the **Ceiling Surface**.

Step 4: Open **J-Box Door** and connect **Supply Wire** to **Frame J-box** to make connections as shown in wiring diagram. Close **J-Box Door**.



Step 5: Install **Finish Ceiling Material**.

Use chart shown in **Fig. 5** below when pre-cutting opening for **Frame Aperture Tabs**. Chart lists a suggested opening size for each luminaire with corresponding **Finish Section Flange Dimension**.



LUMINAIRE	FRAME DIMENSIONS	CEILING CUTOUT	
		SUGGESTED CUTOUT	FINISH FLANGE DIM
1 HEAD	4 15/16" x 4 15/16"	5 1/16" x 5 1/16"	5 1/2" x 5 1/2"
2 HEAD	4 15/16" x 9 3/4"	5 1/16" x 9 7/8"	5 1/2" x 10 5/16"
3 HEAD	4 15/16" x 13 3/4"	5 1/16" x 13 7/8"	5 1/2" x 13 5/16"
4 HEAD	4 15/16" x 18 3/4"	5 1/16" x 18 7/8"	5 1/2" x 19 5/16"

Fig. 5





Instruction d'installation pour OmniSpot RM DEL Encastrement Multiples.

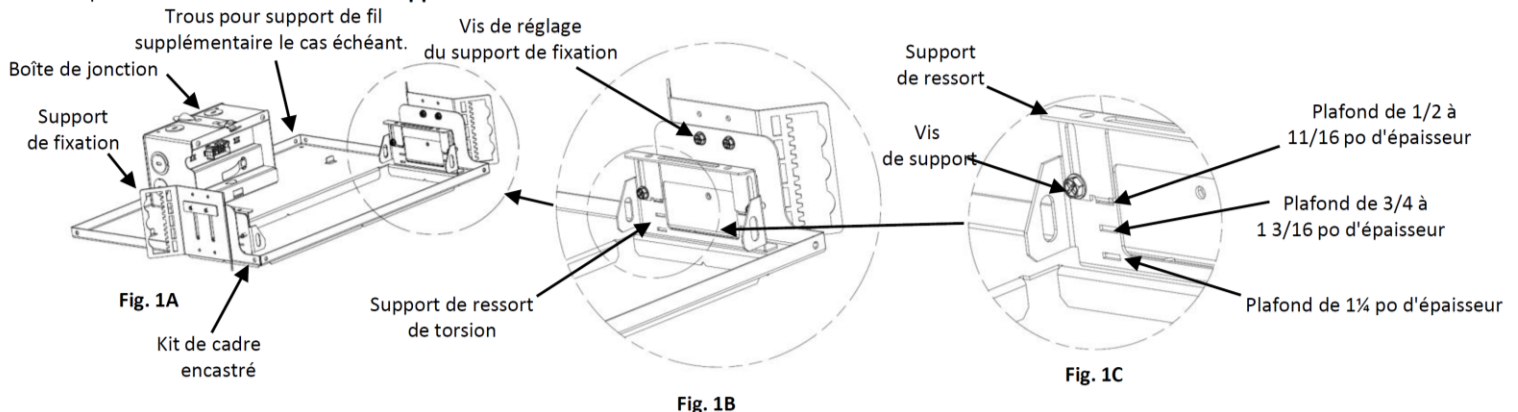
VEUILLEZ LIRE ET BIEN COMPRENDRE CES INSTRUCTIONS AVANT D'INSTALLER LE LUMINAIRE

Ce luminaire est conçu pour une installation conforme au Code national de l'électricité et aux règlements locaux. Pour assurer la pleine conformité aux codes et règlements locaux, consultez l'inspecteur en électricité de votre région avant l'installation. Pour empêcher une décharge électrique, coupez l'électricité au boîtier de fusibles avant de procéder.

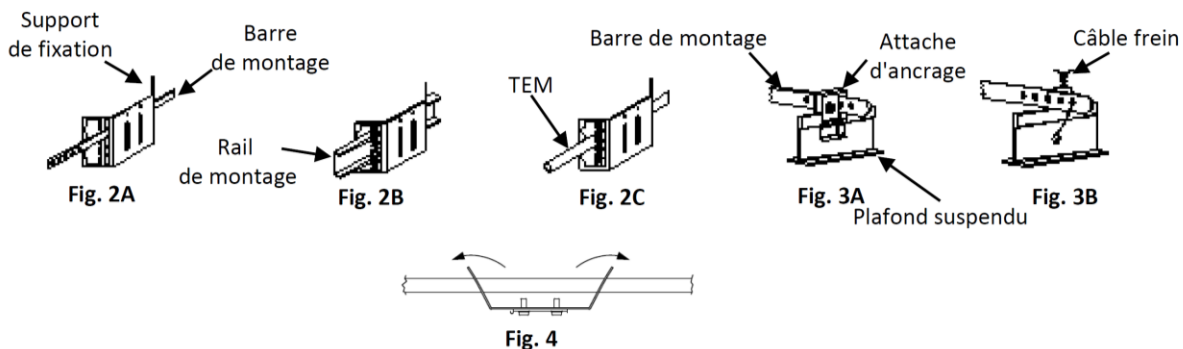
Remarque : Ce mode d'emploi est destiné aux luminaires à 1, 2, 3 et 4 têtes (3 têtes illustrées)

Pièces supplémentaires requises pour installer ce kit de cadre encastré : Tournevis étoile (Phillips) ou outil d'entraînement à douille hexagonale de ¼ po. Barres de montage (n° de cat. : 1950 OU 1951) Attaches d'ancrage (n° de cat. 1958) pour installation sur les plafonds suspendus. Un montage alternatif peut être réalisé avec un rail de 1½ po fourni par le client ou un tube électrique métallique (TEM) de ½ po.

ÉTAPE 1 : Réglez les **supports des ressorts de torsion** aux deux extrémités du **kit de cadre encastré** afin qu'ils correspondent à l'épaisseur du plafond fini. Voir la **Fig. 1B**. Desserrez les **vis de support** pour positionner les **supports de ressort** dans les fentes appropriées à l'épaisseur du plafond. Réinstallez les **vis de support**.



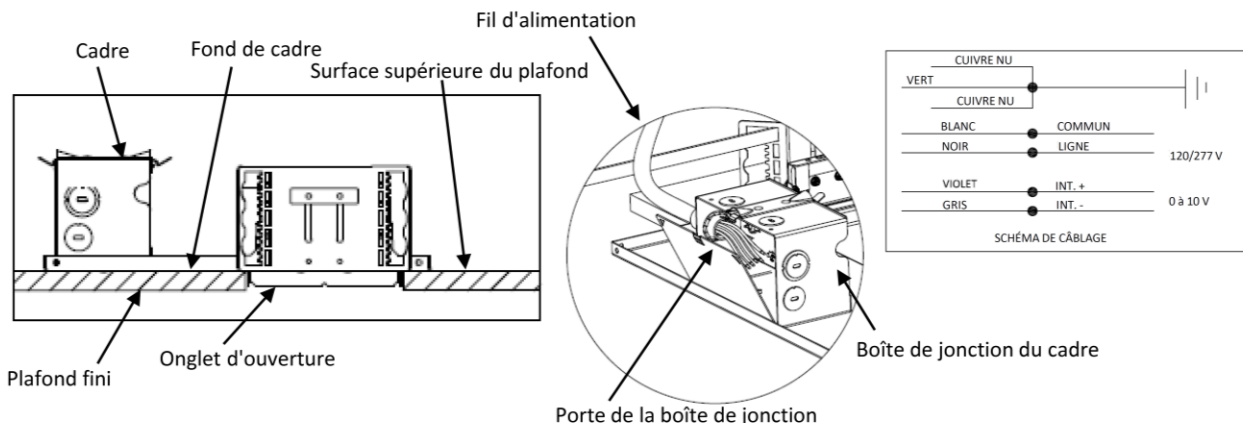
ÉTAPE 2 : Le kit de cadre encastré (FIK) est muni de **supports de fixation** réglables aux deux extrémités (voir la **Fig. 1B**) et peut être installé dans la structure du plafond grâce aux méthodes suivantes : **Barres de montage de 18 po** (N° 1950) ou de **27 po** (N° 1951) ou **rails de montage** pour plafonds suspendus (**Fig. 2A** et **Fig.2B**). Lors du montage sur les plafonds suspendus avec barres de montage, utilisez des **attaches d'ancrage** ou un **câble frein** comme illustré aux **Fig. 3A** et **Fig. 3B**. Il est également possible d'utiliser un **TEM** de ½ po (**Fig. 2C**) au gré de l'installateur. Si vous utilisez un **TEM** avec **supports de fixation** réglables, vous pouvez limiter le mouvement linéaire du FIK en repliant les **supports de fixation** comme à la **Fig. 4**.



Étape 3: Fixez le **cadre** à un élément structurel du plafond de façon à ce que le **fond du cadre** s'appuie à plat contre la **surface supérieure du plafond fini**. [La hauteur du **cadre** peut être ajustée en desserrant les **vis de réglage du support de fixation** (voir la **Fig. 1B**).]

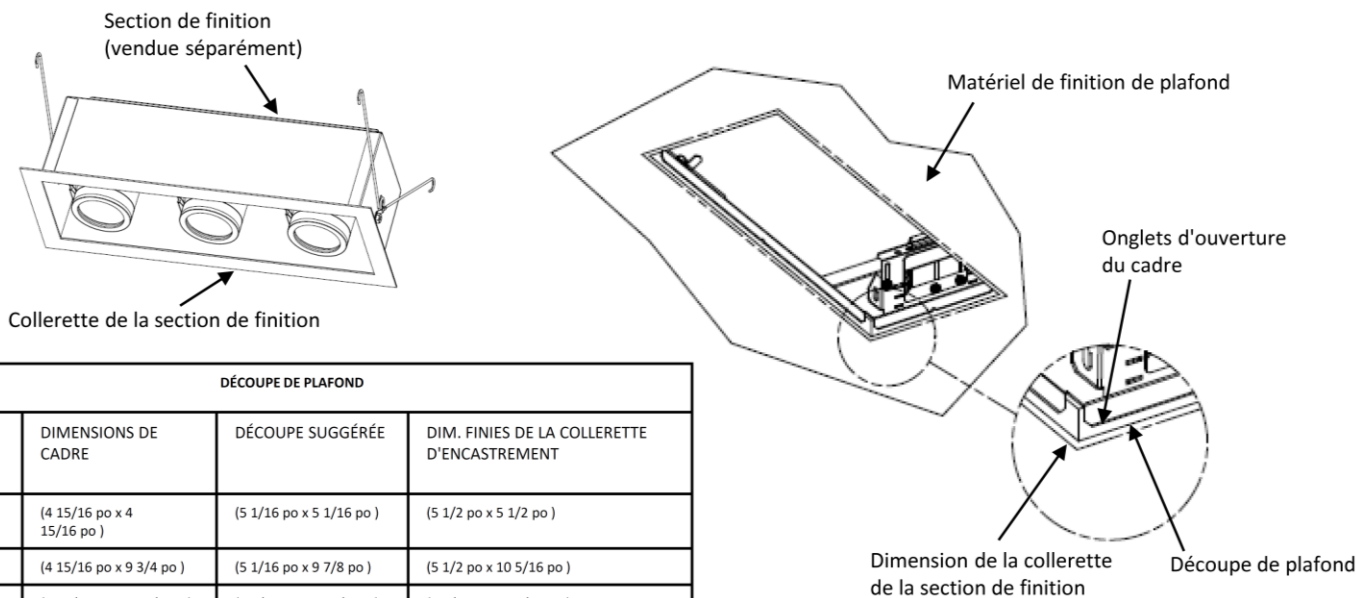
Remarque : Pour un **plafond fini**, des matériaux plus minces que 1/2 po ne permettent pas d'installer les **onglets d'ouverture** sous la **surface du plafond**.

Étape 4: Ouvrez la **porte de la boîte de jonction** et raccordez le **fil d'alimentation** dans la **boîte de jonction du cadre** pour effectuer les connexions comme indiqué dans le schéma de câblage. Fermez la **porte de la boîte de jonction**.



Étape 5: Installez le **matériel de finition de plafond**.

Utilisez le tableau à la **Fig. 5** ci-dessous pour la pré-découpe des **onglets d'ouverture de cadre**. Le tableau récapitule la taille d'ouverture suggérée pour chaque luminaire avec la **dimension de collerette de la section de finition** correspondante.



DÉCOUPE DE PLAFOND			
LUMINAIRE	DIMENSIONS DE CADRE	DÉCOUPE SUGGÉRÉE	DIM. FINIES DE LA COLLERETTE D'ENCASTREMENT
1 TÊTE	(4 15/16 po x 4 15/16 po)	(5 1/16 po x 5 1/16 po)	(5 1/2 po x 5 1/2 po)
2 TÊTE	(4 15/16 po x 9 3/4 po)	(5 1/16 po x 9 7/8 po)	(5 1/2 po x 10 5/16 po)
3 TÊTE	(4 15/16 po x 13 3/4 po)	(5 1/16 po x 13 7/8 po)	(5 1/2 po x 13 5/16 po)
4 TÊTE	(4 15/16 po x 18 3/4 po)	(5 1/16 po x 18 7/8 po)	(5 1/2 po x 19 5/16 po)

Fig. 5

