

CAUTION - Be sure to turn off electrical power before installing, relamping or servicing. Only use lamps listed for this product.

ATTENTION - Assurez-vous que l'alimentation électrique est coupée avant d'installer, de fixer l'ampoule ou pour l'entretien. N'utilisez que des lampes énumérées pour votre produit.

PLEASE NOTE / S.V.P. NOTEZ :

Always handle luminaire with care. / Toujours manipuler avec soin le luminaire.

This luminaire is suitable for wet location / Ce luminaire convient dans les endroits humides.

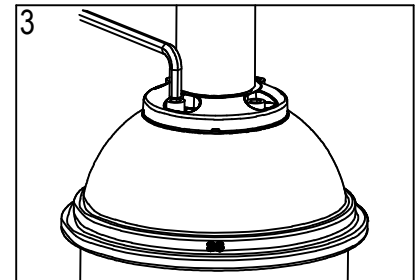
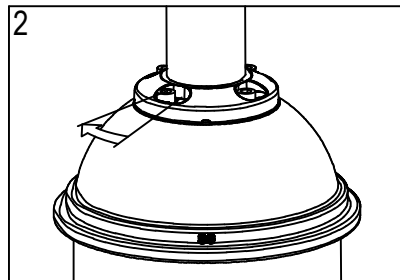
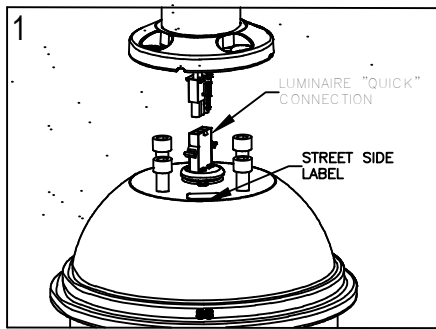
Only use lamps listed for your product. / N'utilisez que des lampes répertoriées pour votre produit.

This product must be installed in accordance with the applicable installation code by a person familiar with the construction and operation of the product and the hazards involved.

Ce produit doit être installé conformément au code d'installation par une personne connaissant bien la construction et le fonctionnement du produit ainsi que les risques qui existent.

At the opening of the box; all damage claims must be filled with carrier.

À l'ouverture de la boîte, tous les dommages observés doivent être divulgués au transporteur.



1. Lift the luminaire under the cast-suspension ring. Align with street side on luminaire. Connect the quick-disconnect terminals and push the connection in the mounting opening. Soulevez le luminaire sous l'anneau de fixation. Aligned with the street side indicated on the luminaire. Brancher les fiches débrochantes et pousser à l'intérieur du tube.

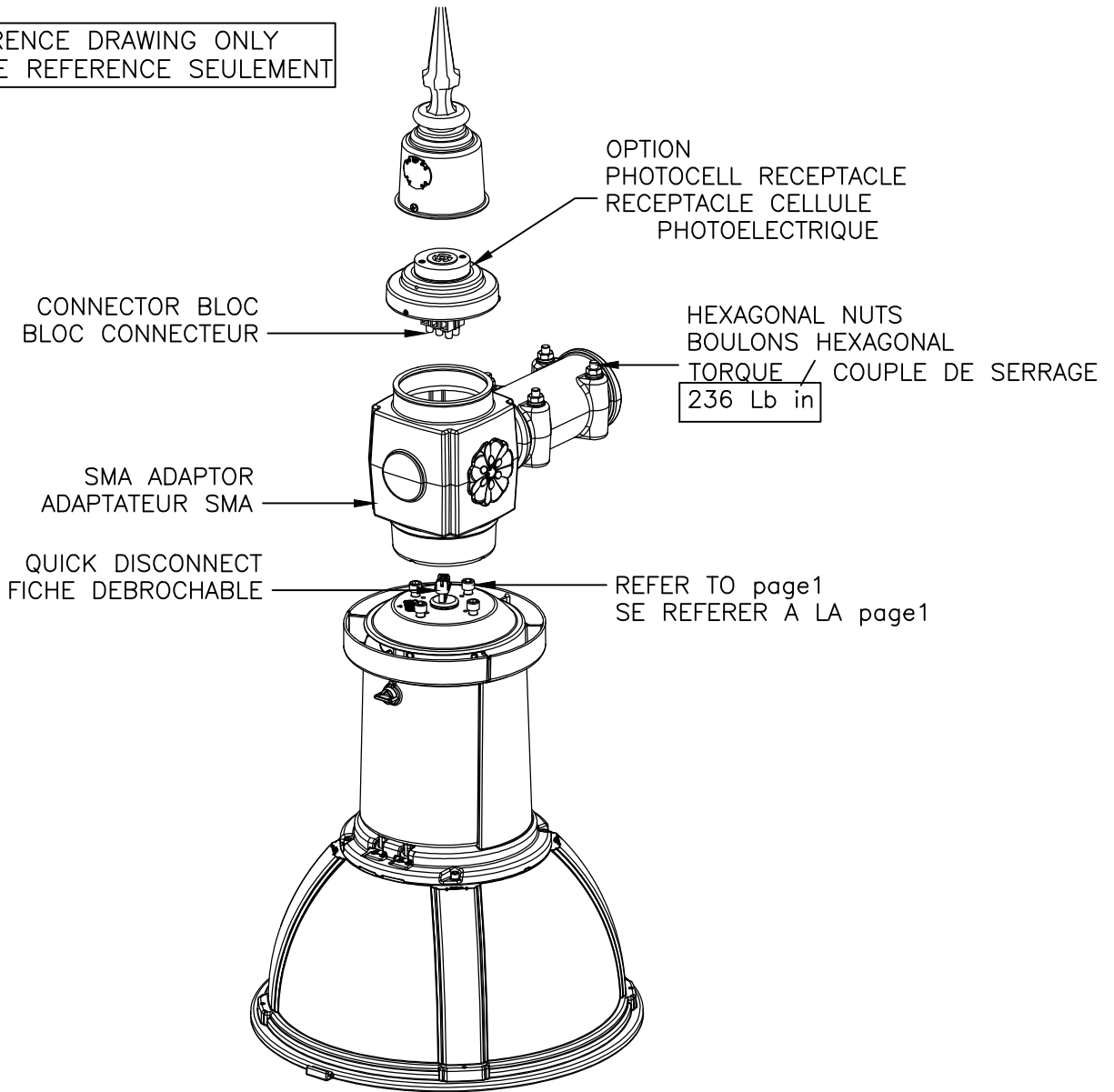
2. Turn the luminaire clockwise to engage the head of the screws in the keyhole slots. Tournez le luminaire dans le sens horaire pour engager la tête des boulons dans le chemin de clés.

3. Tighten all four screws to firmly secure the luminaire in place. Torque: 240 lbs.in, 20 lbs.ft
Serrez les 4 boulons pour fixer le luminaire. Couple de serrage; 240 lbs/pi

DESIGNER:	DATE: 04/14/15	TITRE/TITLE: Assembly for the RN luminaires / Installation Instructions	
VERIF./INSPEC:	DATE:	FEUILLE/ SHEET:	NO DESSIN/ DRAWING #: 5013198301
			REV.: 1

LUMEC
by **ignify**

REFERENCE DRAWING ONLY
DESSIN DE REFERENCE SEULEMENT

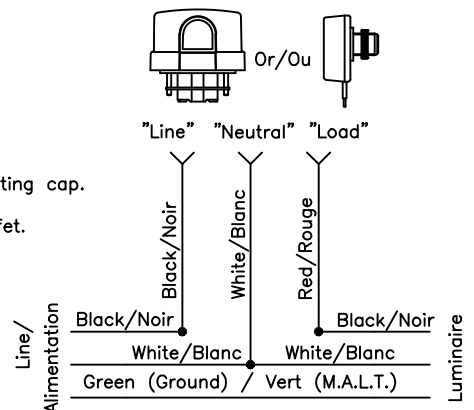


OPTION: PHOTO-CONTROL /
CELLULE PHOTOELECTRIQUE

NOTE:

When a twist-lock receptacle is provided, Install photocontrol or shorting cap.
Lorsque qu'un réceptacle de type quart-de-tour est fourni, installer la cellule photoélectrique ou le coupe-circuit prévu à cet effet.

Disconnect power before servicing
Couper l'alimentation avant l'entretien



DESIGNER:	DATE: 04/14/15	TITRE/TITLE: Assembly for the RN luminaires / Installation Instructions
VERIF./INSPEC.:	DATE:	NO DESSIN/ DRAWING #: 5013198301
		REV.: 1

LUMEC
by **ignify**