

IMPORTANT: FOR YOUR PROTECTION, YOU MUST CAREFULLY READ ALL WARNINGS AND INSTRUCTIONS IN THEIR ENTIRETY PRIOR TO INSTALLATION, OPERATION, SERVICE OR MAINTENANCE. FAILURE TO DO SO CAN RESULT IN DEATH, PERSONAL INJURY AND PROPERTY DAMAGE. If you do not understand these warnings and instructions, or if additional information is desired, please contact Signify, Lumec. TSC@signify.com phone 1-833-744-6439.



- Installation, service and maintenance of luminaires must be performed by a qualified professional and in accordance with all federal, state and local laws, regulations and electrical codes. This professional should be familiar with the construction and operation of this product and any hazards involved. If not qualified, do not attempt installation, service or maintenance.
- To reduce the risk of death, personal injury or property damage from fire, electric shock, falling parts, cuts, abrasions and other hazards, please read all warnings and instructions included with the luminaire, on the luminaire's packaging and affixed to the luminaire itself.
- Maintenance of the luminaires should be performed by person(s) familiar with the luminaire's construction and operation and any hazards involved.
- The light source and/or control gear and/or the external flexible cable contained in this luminaire shall only be replaced by the manufacturer or his service agent or a similar qualified person.



WARNING

RISK OF FIRE, ELECTRIC SHOCK OR PERSONAL INJURY

- Disconnect or turn off power before attempting any installation, service or maintenance.
- Verify that supply voltage is correct by referencing the luminaire label information.
- Make all electrical and ground connections in accordance with the National Electrical Code (NEC) and any other applicable laws, regulations or codes.
- All wiring connections should be capped with UL-approved wire connectors.



WARNING

RISK OF FIRE, ELECTRIC SHOCK OR PERSONAL INJURY

- Wear gloves and safety glasses at all times when removing luminaire from carton, installing, servicing or performing maintenance.
- Avoid direct eye exposure to the light source while it is on.



WARNING

RISK OF FIRE OR PERSONAL INJURY

- Keep combustible materials away from LED/lamp & lens
- Do not operate in close proximity to persons, combustible materials or substances affected by heat or drying.



WARNING

RISK OF FIRE, ELECTRIC SHOCK OR PERSONAL INJURY

- Allow Led/lamp & lens to cool before handling.
- Do not touch enclosure or light source
- Do not exceed maximum wattage marked on luminaire label.
- Follow all manufacturer's warnings, recommendations, instructions and restrictions for driver type, burning position, mounting locations and replacement.



CAUTION

RISK OF PRODUCT DAMAGE

- Never connect luminaires and/or components under load with supply voltage turned on.
- Do not mount or support these luminaires in a manner that can cut the outer jacket or damage wire insulation.
- Do not restrict fixture ventilation. Allow for some volume of airspace around luminaire. Avoid covering luminaire with insulation, foam or other material that will prevent convection or conduction cooling.
- Do not exceed luminaire maximum ambient temperature.
- Do not modify the luminaire.
- Only use luminaire in its intended application and location.
- Led products are polarity sensitive. Ensure proper polarity before installation.
- Electrostatic Discharge (ESD) can damage LED. Personal grounding equipment must be worn during all installation and servicing of the luminaire.
- Do not touch individual electrical components as this can cause ESD, shorten LED life, or impact LED performance.
- Some components inside the luminaire may not be serviceable. In the unlikely event your luminaire may require service, stop using it immediately and contact Signify.
- Always read the luminaires complete installation instructions prior to installation for any additional luminaire specific warnings.
- In the case of HID or Fluorescent luminaires, regular re-lamping is required to keep luminaire operating within safe limits
- **Do not install damaged product.** Handling and installing damaged products can potentially increase the risks mentioned In case of damage and/or missing parts upon arrival of the luminaire.
- These instructions do not purport to cover all details or variations in equipment nor to provide every possible contingency to meet in connection with installation, operation or maintenance.
- Please see luminaire specific Installation and Maintenance Instruction for additional warnings or any applicable FCC or regulatory statements. Failure to follow any of these Instructions could void luminaires warranties.

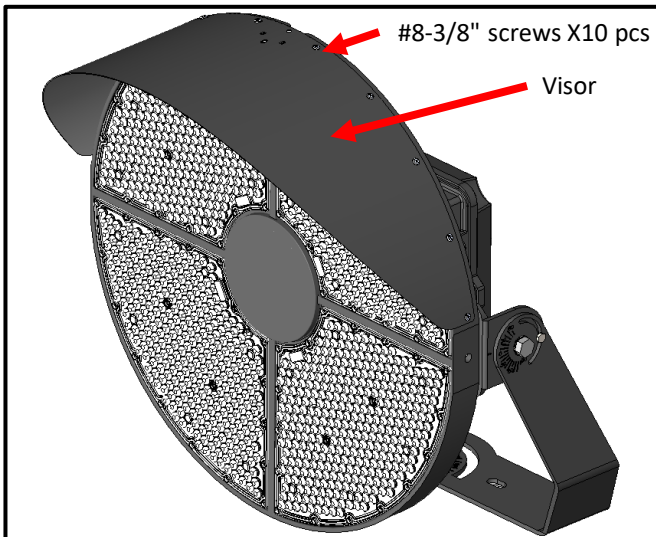
Luminaire Maintenance

- Regular luminaire maintenance programs are recommended.
- It is recommended to clean the outside of the luminaire and the refractor/lens.
- Frequency of cleaning will depend on ambient dirt level and minimum light output which is acceptable to user.
- If clean water is not sufficient for cleaning, use a neutral, synthetic, not-scratching and not-abrasive cleaning substance.
- Never use alkaline and/or acetous cleaning substances.
- Make sure that the cleaning substance is carefully removed by rinsing with lots of clean water.
- Signify recommends using a cleaning solution that has a PH between 5 and 8.
- Recycle: For information on how to recycle electronic products and components, please visit www.epa.gov.

Before starting:

- Ensure that the supply power is shut off.
- Unpack the fixture and ensure that there are no damaged or missing parts.

Standard Installation



Step 1: Install the visor using the ten (10) #8-3/8" screws (included).

Recommended torque:

7.53 kgf-cm $\pm 10\%$ [6.53 in-lb $\pm 10\%$].

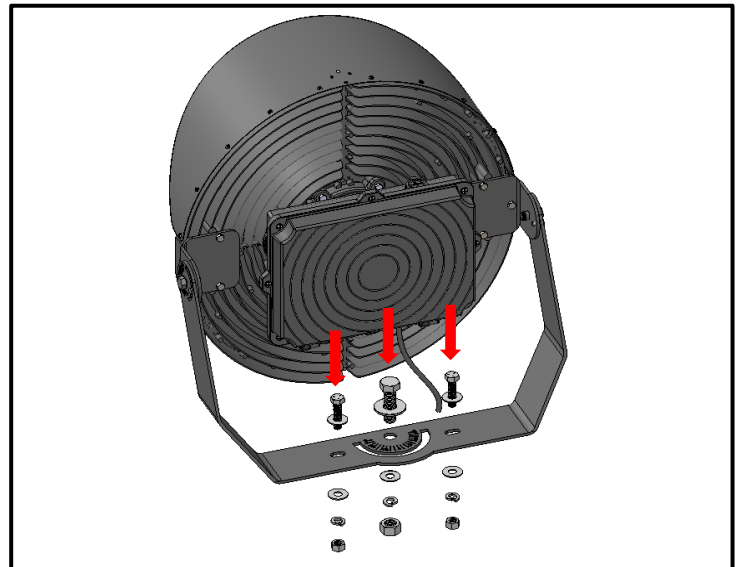
Warning: Failure to install and properly tighten ALL visor screws can result in a danger to the public from the visor loosening in the wind and falling. Risk of injury or death.

IF YOKE MOUNT INSTALLATION:

Connect the supplied power cord from the fixture to the VAC power wires according to the Electrical Wiring Diagram on page 4 using IP66 electrical connectors. Proceed to Step 2.

Tools Required:

- #2 Phillips Screwdriver
- Wire Strippers
- Wire Cutters
- Adjustable Wrench Socket Wrench with assorted sockets



Step 2: Mount luminaire to mounting structure by installing middle mounting bolt & hardware (by others) in center hole, but do not fully tighten until after aiming is complete. Rotate luminaire horizontally to aim as required - protractor provided for your convenience. Install and tighten bolt(s) (by others) & hardware (by others) in slotted hole(s) to fix horizontal aiming in place. Recommended middle bolt size : 3/4" -10 galvanized steel.

Recommended sides bolts size: 1/2" -13 galvanized steel. Use flat washer, lock washer and nut correspondent to bolt size and made of galvanised steel.

Fully tighten middle mounting bolt to secure luminaire to mounting structure.

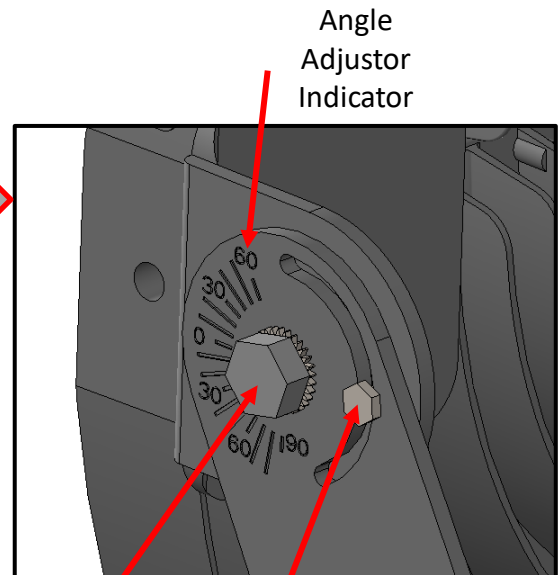
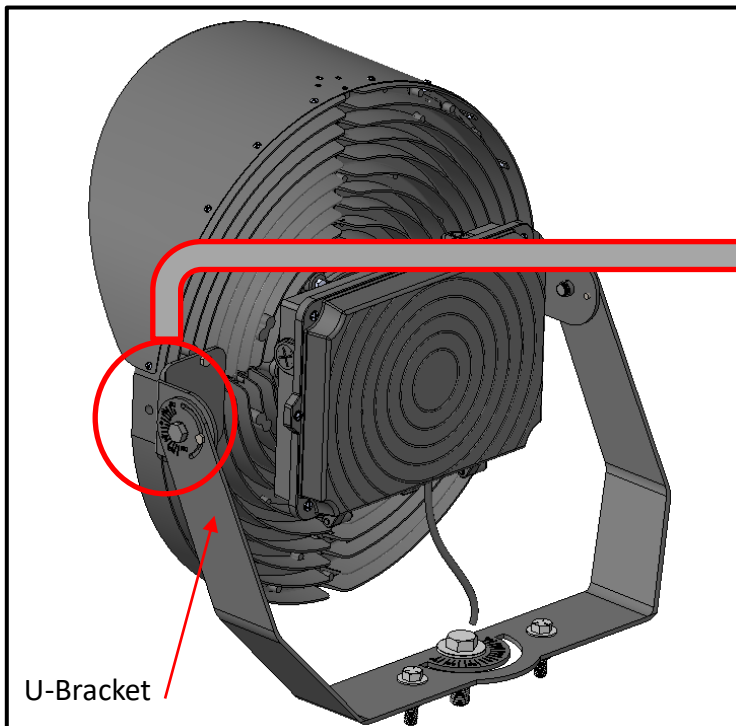
Use torque values as per manufacturer recommendation.

Fully tighten sides mounting bolts to secure luminaire to mounting structure.

Warning: Failure to properly tighten all mounting hardware can result in a luminaire loosening from vibration by the wind and falling. Danger to the public with risk of injury or death.



Aiming Angle Adjustment

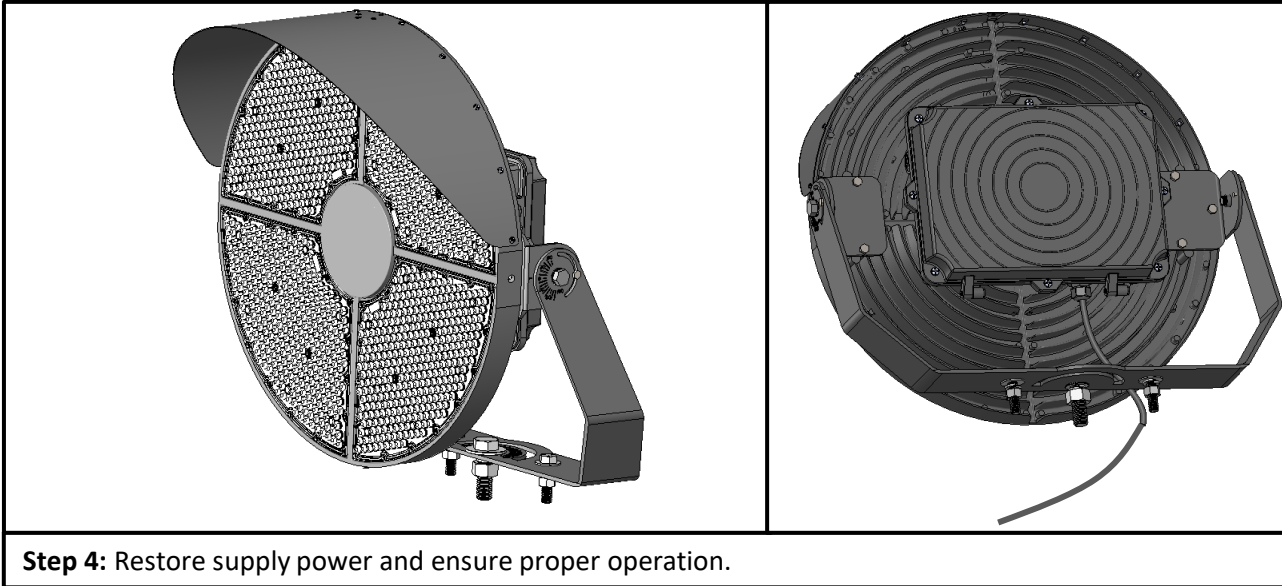


Fixing Adjustment Bolt

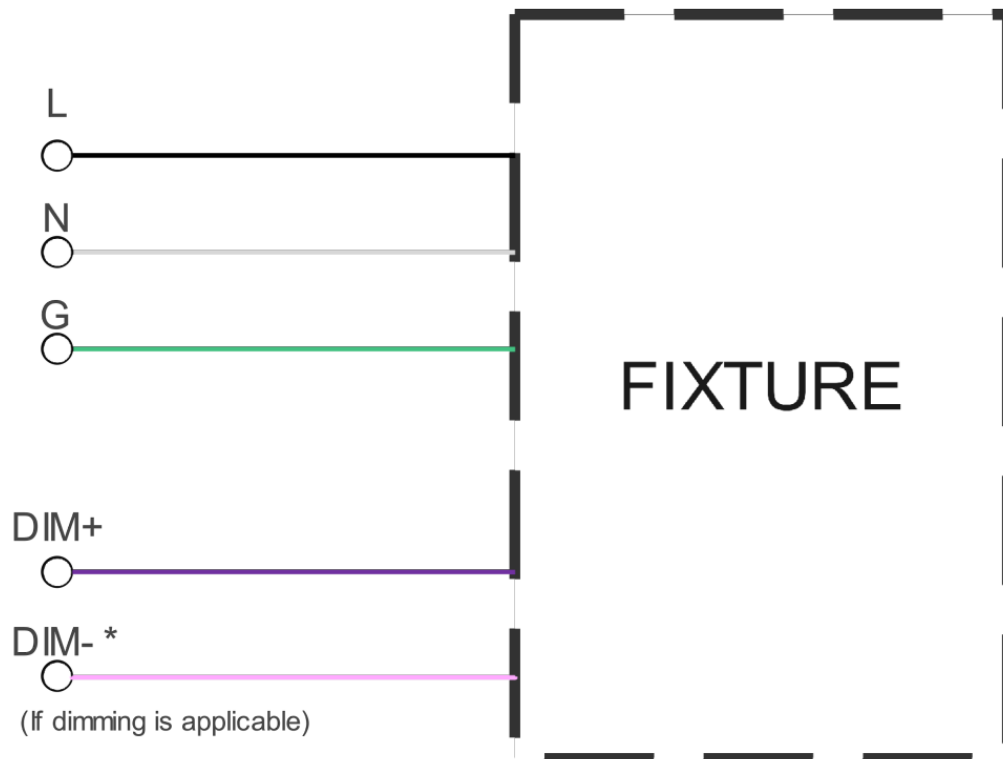
Angle Adjustment Bolt

Step 3: Loosen the Fixing Adjustment Bolts and Angle Adjustment Bolts on either side of the Yoke. Rotate luminaire vertically to aim as required - aiming indicator marks provided for your convenience. Tighten the two (2) Fixing Adjustment Bolts and the two (2) Angle Adjustment Bolts to fix vertical aiming in place. Recommended torque for Fixing Adjustment Bolt: 259.23 kgf-cm \pm 10% [225 in-lb \pm 10%]. Recommended torque for Angle Adjustment Bolt: 25.35 kgf-cm \pm 10% [22 in-lb \pm 10%].

Warning: Failure to properly tighten the angle adjustment bolts can result in loosening of the luminaire from vibration by the wind causing loss of aiming and the possibility of the luminaire falling. Risk to the public of injury or death.



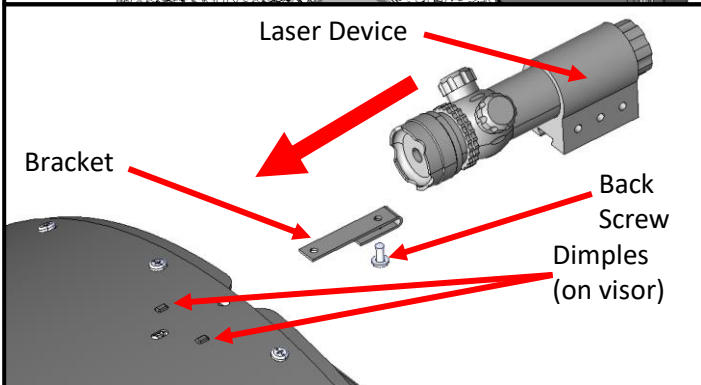
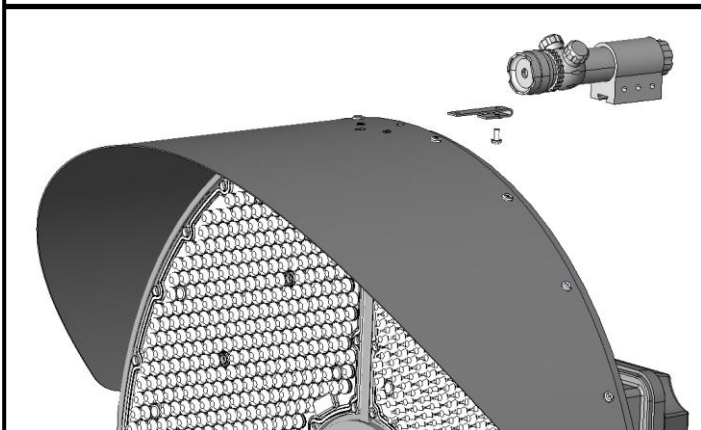
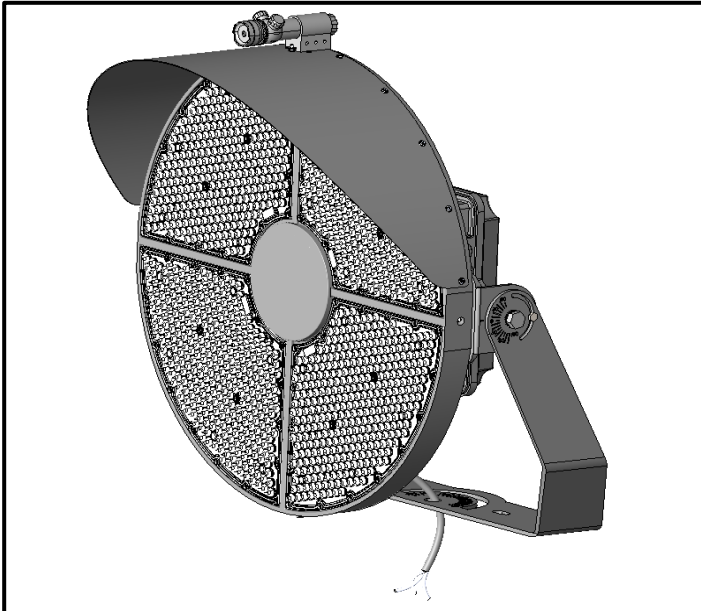
Electrical Wiring Diagram



* May be grey depending on manufacturing date



LASER AIMING DEVICE ACCESSORY



LASER SAFETY CAUTIONS:

1. Never look directly into the laser beam.
2. Never point the laser beam at a person.
3. Do not aim the laser at reflective surfaces.

Step 5 : LASER AIMING DEVICE ACCESSORY

Hold Laser Aiming Device above visor with laser pointing in the same direction as the luminaire.

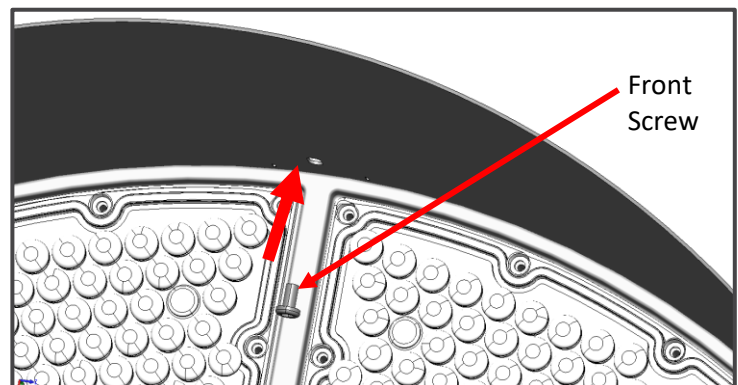
Position bottom of laser's L-shaped bracket underneath visor and slide bracket on to visor; use the two (2) visor dimples to guide and seat the bracket. Hand tighten the front screw (included with the accessory) from underneath visor to secure bracket in place. Slide laser on to bracket and secure laser with back screw (included with accessory).

Press the switch at the back of the laser to turn it on and aim the luminaire by targeting the laser dot at the aiming point.

Turn off the laser, remove from luminaire and follow these steps to aim remaining luminaires.

Warning: Failure to properly tighten all mounting hardware can result in a luminaire loosening from vibration by the wind and falling. Danger to the public with risk of injury or death.

Warning: Failure to observe all proper cautions with the laser can result in serious injuries.





NOTE:

This equipment has been tested and found to comply with the limits for a Class A digital device, pursuant to part 15 of the FCC Rules. These limits are designed to provide reasonable protection against harmful interference when the equipment is operated in a commercial environment. The equipment generates, uses, and can radiate radio frequency energy and, if not installed and used in accordance with the instruction manual, may cause harmful interference to radio communications. Operation of this equipment in a residential area is likely to cause harmful interference in which case the user will be required to correct the interference at his expense.

CAN ICES-005 (A) / NMB-005 (A)

IMPORTANT: POUR VOTRE PROTECTION, VOUS DEVEZ LIRE ATTENTIVEMENT ET INTÉGRALEMENT TOUS LES AVERTISSEMENTS ET TOUTES LES DIRECTIVES PRÉALABLEMENT À L'INSTALLATION, À L'UTILISATION, À L'ENTRETIEN OU À LA RÉPARATION DE L'APPAREIL. LE DÉFAUT D'OBSERVER L'EXIGENCE CI-DESSUS PEUT ENTRAÎNER DES BLESSURES, VOIR LA MORT, ET CAUSER DES DOMMAGES MATÉRIELS. Si vous ne comprenez pas ces avertissements et directives, ou désirez des renseignements supplémentaires, veuillez communiquer avec Signify TSC@signify.com composez le 1-833-744-6439.



- L'installation, la réparation et l'entretien des luminaires doivent être effectués par un professionnel dûment qualifié et en conformité avec l'ensemble des lois, des règlements et des codes de l'électricité fédéraux, provinciaux et locaux. Ce professionnel doit être familiarisé avec la construction et l'utilisation de ce produit et avec tout danger connexe. Aucune personne non qualifiée ne doit tenter d'installer ou de réparer ce produit, ou d'en faire l'entretien.
- Afin de réduire les risques de décès, de blessure ou de dommages matériels causés par le feu, les décharges électriques, la chute de pièces, les coupures et frottements, et autres dangers, veuillez lire tous les avertissements et directives qui sont inclus avec le luminaire, sur son emballage et aussi apposés sur l'appareil lui-même.
- L'entretien des luminaires doit être effectué par des personnes qui sont familiarisées avec la construction et l'utilisation de l'appareil, ainsi qu'avec tous les dangers connexes.
- La source lumineuse et/ou l'appareillage de commande et/ou le câble flexible externe contenus dans ce luminaire ne doivent être remplacés que par le fabricant ou son agent de service ou une personne qualifiée similaire.



AVERTISSEMENT

RISQUE D'INCENDIE, DE DÉCHARGE ÉLECTRIQUE OU DE BLESSURE

- Débranchez ou coupez le courant avant toute intervention d'installation, de réparation ou d'entretien.
- Assurez-vous que la tension d'alimentation est adéquate en vous référant aux renseignements sur l'étiquette du luminaire.
- Faites toutes les connexions électriques et de mise à la terre en conformité avec les exigences du Code national de l'électricité et de tout autre règlement, loi ou code qui s'applique.
- Toutes les connexions de câblage doivent être munies de capuchons de connexion homologués UL.



AVERTISSEMENT

RISQUE DE BLESSURE

- Portez des gants et des lunettes de sécurité en tout temps pour retirer le luminaire de son carton d'emballage, l'installer, le réparer ou l'entretenir.
- Évitez toute exposition directe des yeux à la source d'éclairage pendant que l'appareil est allumé.



AVERTISSEMENT

RISQUE D'INCENDIE, DE DÉCHARGE ÉLECTRIQUE OU DE BLESSURE

- Laissez refroidir la DEL/lampe et la lentille avant toute manipulation.
- Ne touchez pas au boîtier ni à la source d'éclairage.
- Ne dépassez pas la puissance maximale indiquée sur l'étiquette du luminaire.
- Suivez tous les avertissements, les recommandations, les directives et les restrictions du fabricant pour ce qui est du type de régulateur, de la position d'allumage, des emplacements d'installation et du remplacement.



AVERTISSEMENT

RISQUE D'INCENDIE OU DE BLESSURE

- Gardez toute matière combustible éloignée de la DEL/lampe et de la lentille.
- N'utilisez pas cet appareil tout près d'une personne, d'une matière combustible ou d'une substance qui est sensible à la chaleur ou à la sécheresse.



ATTENTION

RISQUE D'ENDOMMAGEMENT DU PRODUIT

- Ne connectez jamais les luminaires et/ou leurs composants en charge quand la tension d'alimentation est activée.
- N'installez pas et ne supportez pas ces luminaires de façon que cela puisse couper la gaine extérieure ou endommager l'isolant des fils.
- Ne bloquez pas la ventilation autour de l'appareil. Prévoyez de l'espace libre autour du luminaire. Évitez de recouvrir le luminaire avec de l'isolant, de la mousse ou un autre matériau qui empêcherait de refroidir l'appareil par convection ou conduction.
- Veillez à ne pas dépasser la température ambiante maximale du luminaire.
- Ne modifiez pas le luminaire.
- N'utilisez le luminaire que selon l'application et l'emplacement prévus.
- Les produits de type DEL sont sensibles à la polarité. Veillez à la bonne polarité avant d'installer l'appareil.
- Les Décharges Électrostatiques (DES) peuvent endommager une DEL. Portez un équipement personnel de mise à la terre pendant toute intervention d'installation ou de réparation sur le luminaire.
- Ne touchez pas aux composants électriques individuels, étant donné que ceci peut causer une DES, raccourcir la durée de vie des DEL ou nuire à leur rendement.
- Certains composants internes du luminaire peuvent ne pas être réparables. Aussi peu probable que ça pourrait l'être, si votre luminaire a besoin de réparation, cessez de l'utiliser immédiatement et communiquez avec Signify, BrightSites → brightsites.customersupport@signify.com.
- Lisez toujours les directives d'installation complètes du luminaire avant de l'installer afin de connaître tous ses avertissements spécifiques supplémentaires.
- Dans le cas des luminaires à lampe DHI ou fluorescente, il est nécessaire de remplacer les lampes régulièrement afin que l'appareil continue de fonctionner de façon sécuritaire.
- **N'installez pas un produit endommagé.** La manipulation et l'installation de produits endommagés peuvent potentiellement augmenter les risques mentionnés. En cas de dommage ou de pièces manquantes sur réception du luminaire, veuillez communiquer avec Signify, BrightSites → brightsites.customersupport@signify.com.
- Ces directives ne sont pas censées couvrir tous les détails ou variations de l'équipement ni prévoir toutes les éventualités possibles en rapport avec l'installation, l'utilisation ou l'entretien de l'appareil. Si des renseignements additionnels sont requis, ou si des problèmes particuliers surviennent qui ne sont pas couverts suffisamment aux fins prévues par l'acheteur ou le propriétaire, veuillez soumettre la question ou le problème à avec Signify, BrightSites → brightsites.customersupport@signify.com.
- Veuillez consulter les directives d'installation et d'entretien spécifiques du luminaire afin d'obtenir des avertissements supplémentaires et d'y lire tout énoncé réglementaire ou de la FCC qui s'applique. Tout défaut de respecter l'une quelconque de ces directives pourrait annuler les garanties des luminaires.

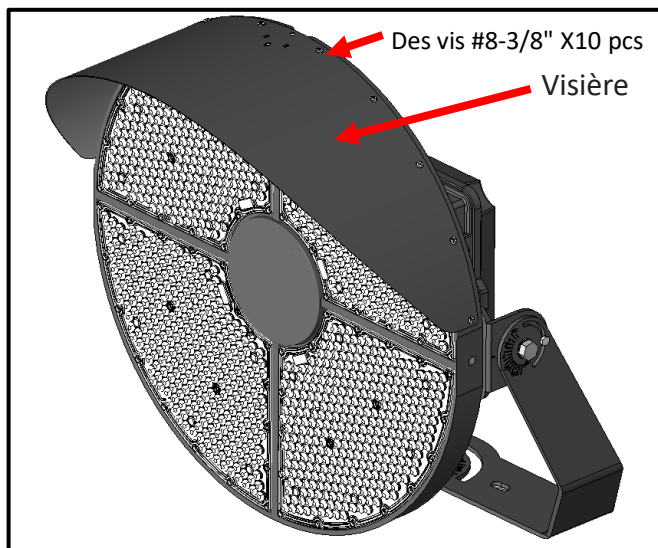
Entretien du luminaire

- Il est recommandé d'appliquer des programmes d'entretien régulier des luminaires.
- Il est recommandé de nettoyer l'extérieur du luminaire ainsi que son réflecteur/sa lentille.
- La fréquence du nettoyage dépend du degré de saleté ambiant et du rendement lumineux minimal jugé acceptable par l'utilisateur.
- Si l'utilisation d'eau propre n'est pas suffisante pour le nettoyage, utilisez une substance nettoyante neutre, synthétique, non rayante et non abrasive.
- N'utilisez jamais de substances nettoyantes alcalines et/ou acéteuses.
- Veillez à ce que la substance nettoyante soit éliminée à fond en rinçant la surface à grande eau propre.
- Signify recommande d'utiliser une solution de nettoyage au pH entre 5 et 8.
- Recyclez : Pour obtenir des renseignements sur la façon de recycler les produits et les composants électroniques, veuillez visiter www.epa.gov or <http://epa.ca/>.

Avant de commencer:

- Assurez-vous que l'alimentation est coupée.
- Déballez le luminaire et assurez-vous qu'il n'y a pas de pièces endommagées ou manquantes.

Installation standard



Étape 1 : Installez la visière à l'aide des dix (10) vis #8-3/8" (inclus).

Couple de vissage recommandé est de :
7.53 kgf -cm $\pm 10\%$ [6.53 po-lb $\pm 10\%$]

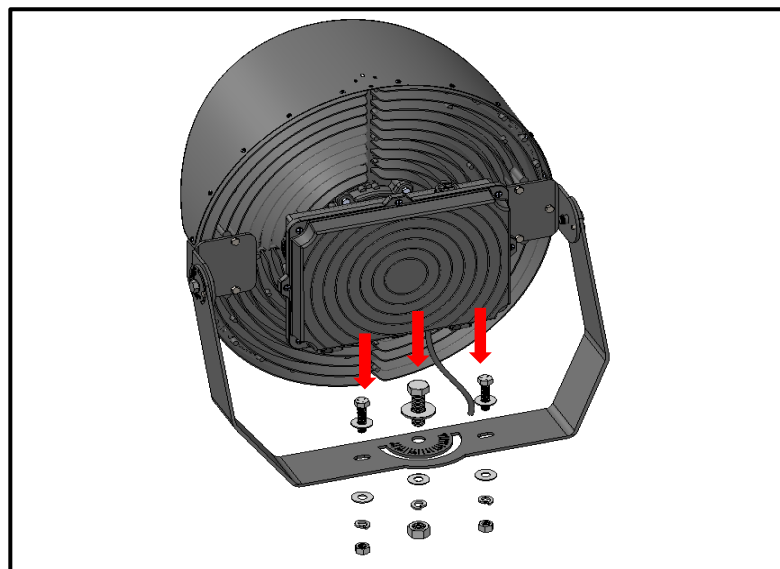
Avertissement : Si vous n'installez pas et ne serrez pas correctement TOUTES les vis de la visière, cela peut entraîner un danger pour le public si la visière se desserre dans le vent et tombe. Risque de blessure ou de mort.

SI L'INSTALLATION EST MONTÉE SUR L'ÉTRIER :

Connectez le cordon d'alimentation fourni du luminaire aux fils d'alimentation VAC conformément au schéma de câblage électrique à la page 10 à l'aide de connecteurs électriques IP66. Passez à l'étape 2.

Outils nécessaires:

- Tournevis cruciforme n° 2
- Pincés à dénuder
- Pincés coupantes
- Clé à molette Clé à douille avec douilles assorties



Étape 2 : Montez le luminaire sur la structure de montage en installant le boulon de montage central et la quincaillerie (non inclus) dans le trou central, mais ne serrez pas complètement avant que la visée soit terminée. Faites pivoter le luminaire horizontalement pour viser au besoin - rapporteur fourni pour votre commodité.

Installez et serrez les boulons (non inclus) et la quincaillerie (non inclus) dans les trous oblongs pour fixer la visée horizontale en place.

Taille de boulon intermédiaire recommandée : 3/4"-10 en acier galvanisé.

Taille des boulons latéraux recommandée : 1/2"-13 en acier galvanisé.

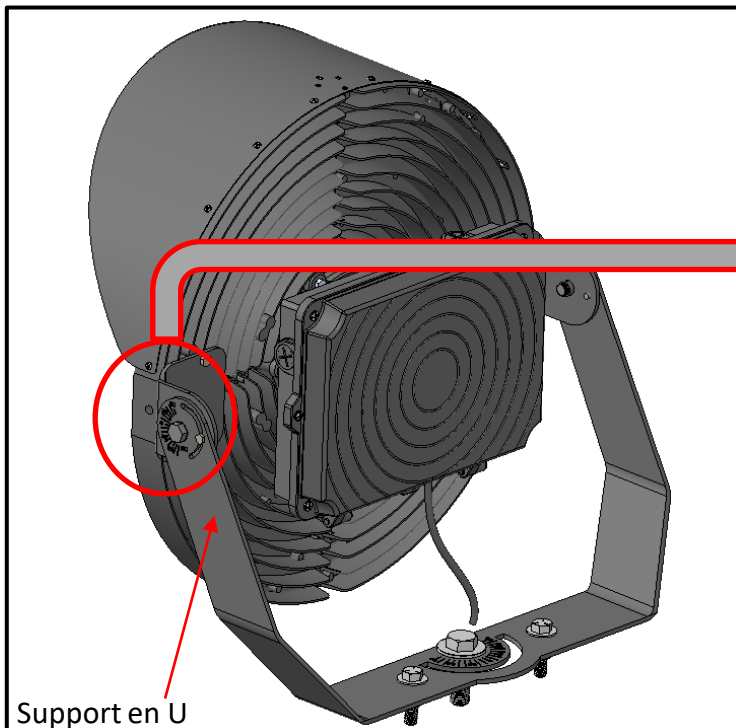
Utiliser une rondelle plate, une rondelle frein et un écrou correspondant à la taille du boulon et en acier galvanisé.

Serrez complètement le boulon de montage central pour fixer le luminaire à la structure de montage. Utilisez les valeurs de couple conformément aux recommandations du fabricant.

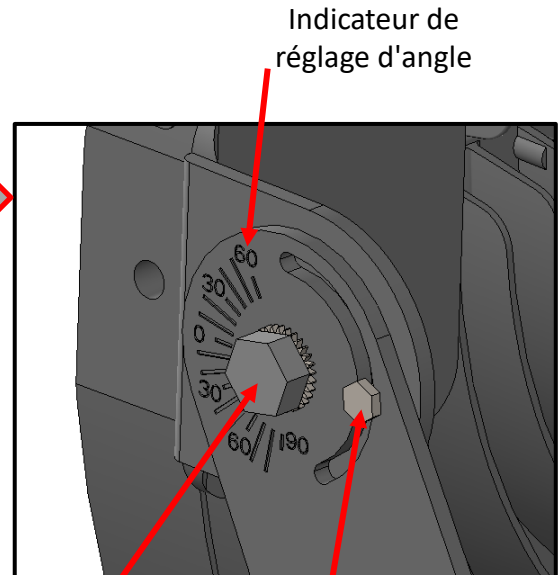
Serrez complètement les boulons de montage latéraux pour fixer le luminaire à la structure de montage.

Avertissement : Si vous ne serrez pas correctement tout le matériel de montage, un luminaire peut se desserrer à cause des vibrations dues au vent et tomber. Danger pour le public avec risque de blessure ou de mort.

Réglage de l'angle



Support en U



Indicateur de réglage d'angle

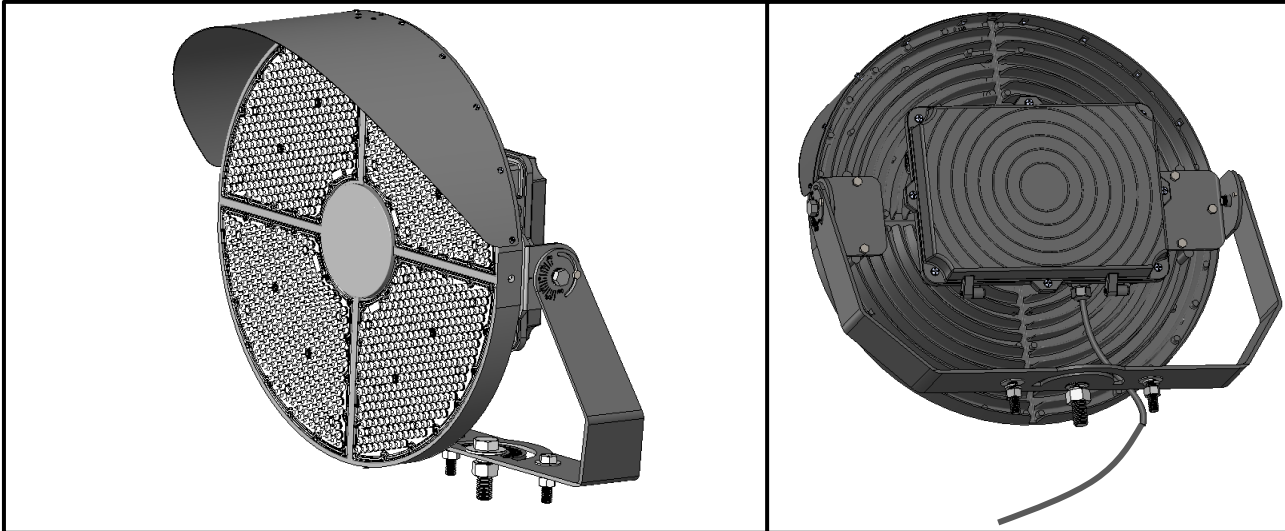
Boulon de réglage fixation

Boulon de réglage d'angle

Étape 3 : Desserrez les boulons de réglage de fixation et les boulons de réglage d'angle de chaque côté du Yoke. Faites pivoter le luminaire verticalement pour viser au besoin - des repères indicateurs de visée sont fournis pour votre commodité. Serrez les deux (2) boulons de réglage fixation et les deux (2) boulons de réglage d'angle pour fixer la visée verticale en place.

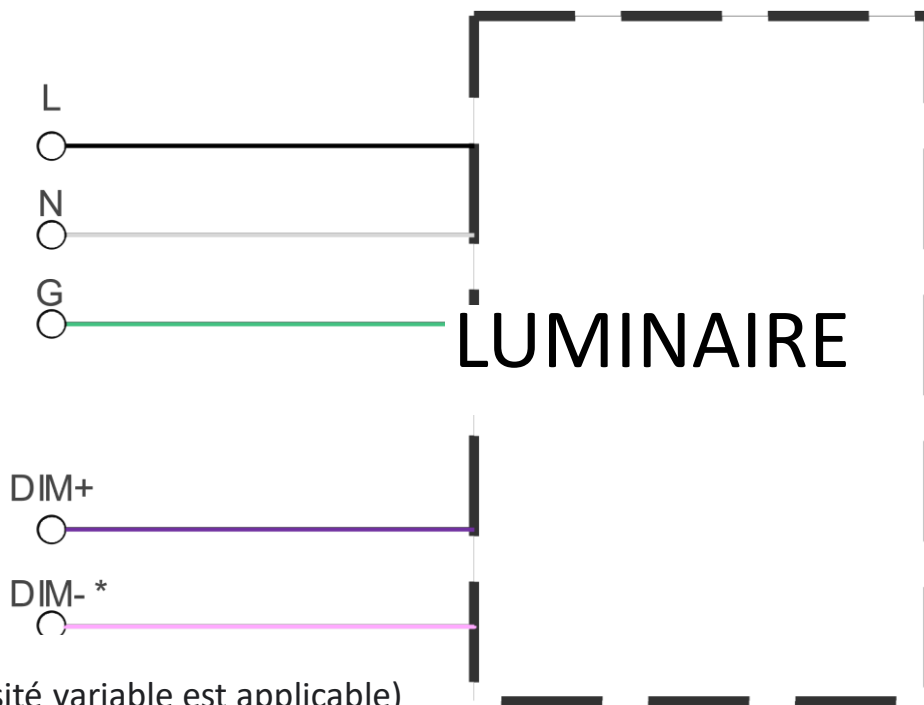
- Couple recommandé pour le boulon de réglage de fixation: 259.23 kgf-cm \pm 10 % [225 po-lb \pm 10 %].
- Couple recommandé pour le boulon de réglage d'angle: 25,35 kgf-cm \pm 10 % [22 po-lb \pm 10 %].

Avertissement : Le fait de ne pas serrer correctement les boulons de réglage d'angle peut entraîner le desserrage du luminaire à cause des vibrations du vent, entraînant une perte de visée et la possibilité de chute du luminaire. Risque pour le public de blessure ou de mort.



Étape 4 :
Rétablissez l'alimentation et assurez-vous du bon fonctionnement.

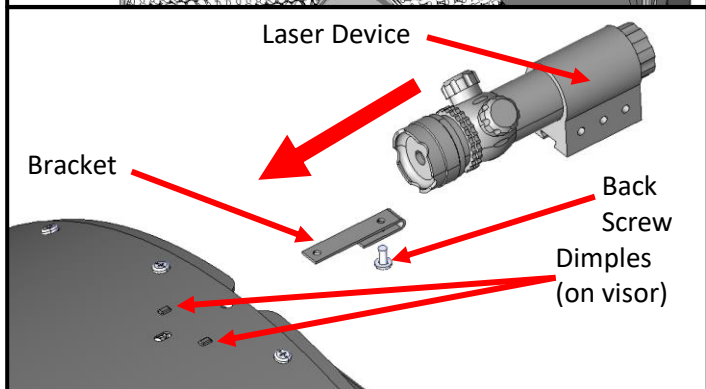
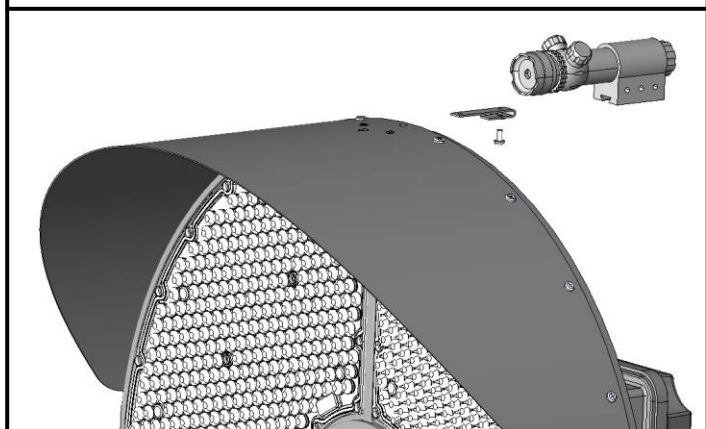
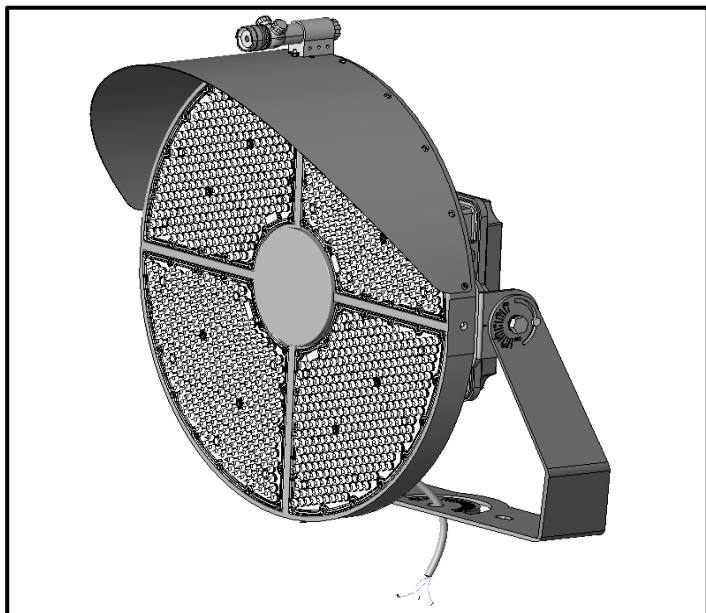
Schéma de câblage électrique



* Peut être gris selon la date de fabrication



ACCESSOIRE POUR VISEUR LASER



PRÉCAUTIONS DE SÉCURITÉ LASER :

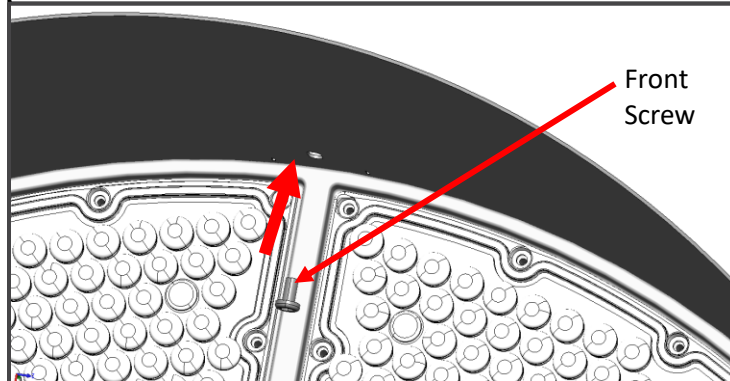
- 1. Ne regardez jamais directement le faisceau laser.
- 2. Ne dirigez jamais le faisceau laser vers une personne.
- 3. Ne dirigez pas le laser vers des surfaces réfléchissantes.

Étape 5 : ACCESSOIRE POUR VISEUR LASER

Tenez le dispositif de visée laser au-dessus de la visière avec le laser pointant dans la même direction que le luminaire. Positionnez le bas du support en forme de L du laser sous la visière et faites glisser le support sur la visière ; utilisez les deux (2) fossettes de la visière pour guider et asseoir le support. Serrez à la main la vis avant (fournie avec l'accessoire) sous la visière pour fixer le support en place. Faites glisser le laser sur le support et fixez le laser avec la vis arrière (fournie avec l'accessoire). Appuyez sur l'interrupteur à l'arrière du laser pour l'allumer et visez le luminaire en ciblant le point laser sur le point de visée. Éteignez le laser, retirez-le du luminaire et suivez ces étapes pour orienter les luminaires restants.

Avertissement : Si vous ne serrez pas correctement tout le matériel de montage, un luminaire peut se desserrer à cause des vibrations dues au vent et tomber. Danger pour le public avec risque de blessure ou de mort.

Avertissement : Le non-respect de toutes les précautions appropriées avec le laser peut entraîner des blessures graves.





NOTE:

Cet équipement a été testé et déclaré conforme aux limites d'un appareil numérique de classe A, conformément à la partie 15 des règles de la FCC. Ces limites sont conçues pour fournir une protection raisonnable contre les interférences nuisibles lorsque l'équipement est utilisé dans un environnement commercial. L'équipement génère, utilise et peut émettre de l'énergie de radiofréquence et, s'il n'est pas installé et utilisé conformément au manuel d'instructions, peut causer des interférences nuisibles aux communications radio. L'utilisation de cet équipement dans une zone résidentielle est susceptible de provoquer des interférences nuisibles, auquel cas l'utilisateur sera tenu de corriger les interférences à ses frais.

CAN ICES-005 (A) / NMB-005 (A)