

KEENE

Projecteurs
d'illumination

GameFlood

Éclairage pour les sports
de récréations extérieur



Le héros silencieux de la victoire

Un éclairage qui est percutant

L'éclairage diffusant DEL pour les sports de récréations extérieurs GameFlood GMFL de Keene procure une performance et des économies d'énergie inégalées à un prix abordable, garantissant que toutes les installations de sports extérieurs soient éclairées à la perfection.

GameFlood est la solution idéale pour les municipalités, écoles, parcs et loisirs récréatifs ainsi que les installations d'entraînement collégiales. Cette solution d'éclairage convient à différents sports de récréations extérieurs et peut être personnalisée pour répondre aux exigences spécifiques. Il est écoénergétique avec son éclairage DEL très efficace et son optique de précision qui dirige la lumière spécifiquement où elle est requise.



GMFL GameFlood

Points forts du produit

Lumens

60 000-100 000lm nominaux

DLC 5.1

Fini

Noir

Montage

Montage sur étrier (cordon de 3,05 m ou 10 pi sortant du luminaire)

Accessoires

GMFL-YTA Étrier sur adaptateur de montage du tenon, s'utilise avec un tenon de 2-3/8 po diam. hors-tout, fini noir

GMFL-LAD Dispositif de visée au laser (seulement 1 requis par site)

TCP

4 000K, 5 000K (les deux avec IRC de 70)

Distributions

NEMA 3x3, 4x4, 5x5 et 6x6

Plage de tension

120-277 VCA ou 347-480 VCA

Orientation

Marques de visée verticale à chaque 10 degrés avec indicateur, boulons rattachant la visée en place. Rapporteur d'angle pour visée horizontale avec marques de visée à chaque 10 degrés, boulons (non inclus) pour rattachier la visée en place.

Écran

Pièce de métal monobloc robuste, toujours peinte pour améliorer la résistance à la corrosion, fini noir pour améliorer l'écran. Toujours offerte standard et incluse, s'installe sur le site, pièces de fixation incluses.



Montage sur étrier avec visées verticale et horizontale

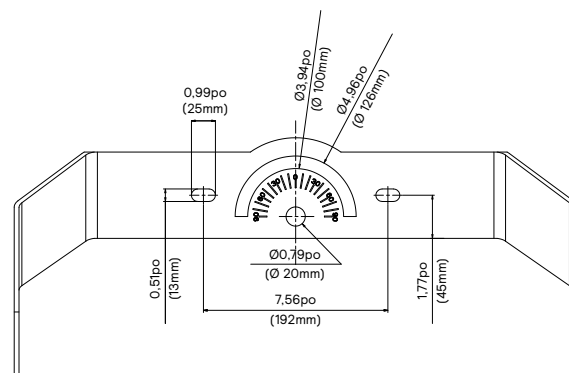
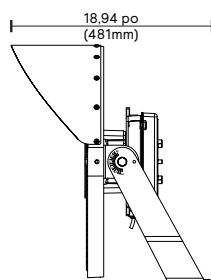
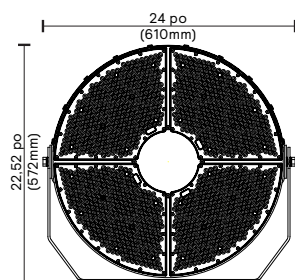


Écran (avec vis incluse)



Dispositif de visée au laser GMFL-LAD

Dimensions



Poids du luminaire : 19,0 kg (41,9 lb)

GENLYTE
SOLUTIONS
a @ignify business

© 2024 Signify Holding. Tous droits réservés. L'information retrouvée dans la présente est sujette à changement sans préavis. Signify ne fait aucune déclaration ni ne donne aucune garantie quant à l'exactitude et à l'exhaustivité des informations fournies dans les présentes et ne serait être tenu responsable de toute mesure prise sur leur fondement. Les informations présentées dans ce document ne constituent pas une offre commerciale et ne font partie d'aucun devis ni contrat, à moins qu'il n'en soit convenu autrement avec Signify.

Signify North America Corporation
400 Crossing Blvd, Suite 600
Bridgewater, NJ 08807
Téléphone : 800-555-0050

Signify Canada Ltd.
281 Hillmount Road,
Markham, ON, Canada L6C 2S3
Téléphone : 800-668-9008

Toutes les marques déposées appartiennent à Signify Holding et à leurs propriétaires respectifs.