



L'applique murale résidentielle se dote d'un concept discret qui complémente parfaitement tout extérieur d'immeuble. Avec seulement une UGS vous profitez de choix sélectionnables, trois options de puissances et trois TCP (température de couleur proximale).

Projet: _____
 Emplacement: _____
 No de catalogue: _____
 Type de luminaire: _____
 Lampes: _____ Qté: _____
 Notes: _____

Guide pour commander

Exemple : RWP30-SCT-G1-10-BZ

Gamme	TCP	Génération	Tension à l'entrée	Fini
<input type="text" value="RWP30-SCT-G1-10-BZ"/>	<input type="text" value="SCT"/>	<input type="text" value="G1"/>	<input type="text" value="10"/>	<input type="text" value="BZ"/>
RWP30-SCT-G1-10-BZ Applique murale résidentielle - puissance (w) sélectionnable 18W/24W/30W	SCT Sélectionnable sur le site - 3 TCP 3000K, 4000K et 5000K	G1 Génération 1	10 120-277V	BZ Bronze

Spécifications

Boîtier

Boîtier d'aluminium moulé sous pression avec lentille de polycarbonate aux UV stabilisés installée avec des pièces de fixation en acier inoxydable.

Indice IP

Générateur de lumière DEL résistant aux intempéries et offrant un indice de protection IP65.

Électrique

Efficacité du pilote électrique (>90% à pleine charge). Offert e 120-277V. Pilote à indice de protection IP65. Conforme à RoHS. Protection contre les surtensions standard de 2kV.

Système optique et contrôles

Trois couleurs de températures 3000K, 4000K (par défaut) et 5000K. IRC de 70. Cellule photoélectrique à bouton (PCB) incluse de série.

Montage

S'installe sur des boîtes de jonction standards rondes et octogonales de 3 ½ po à 4 po et rondes de 4 po.

Générateur de lumière

Efficacité du système jusqu'à 140lm/W.

Options de flux lumineux:

126-134-140 lm/W à 3000K
 140-144-146 lm/W à 4000K
 130-136-140 lm/W à 5000K

Homologations

Homologué cETL. Convient aux endroits mouillés. Convient à un usage en température ambiante de -40°C à 40°C (-40°F à 104°F). Toutes les versions sont répertoriées DLC 5.1.

Fini

Chaque luminaire est recouvert d'un revêtement de poudre. La couleur de série est bronze (BZ).

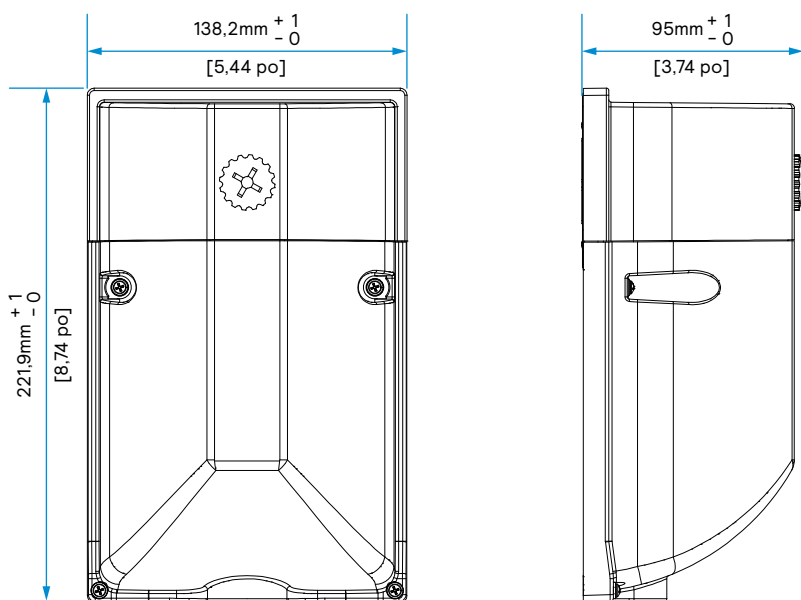
Garantie limitée

Les luminaires sont couverts par une garantie limitée de 5 ans. Pour tous les détails visitez signify.com/warranties.

RWP Applique murale résidentielle

30W

Dimensions



Puissance DEL et valeurs des lumens

Code pour commander	Qté de DEL	Courant du système (mA)	Temp. de couleur (K)	Puissance moyenne système (W) ¹	Flux lumineux ^{1,2}	Efficacité (LPW)	Poids (kg)
RWP30-SCT-G1-10-BZ	36	550	3000/4000/5000	18W/24W/30W	2600/3400/4100	120	1

1. La puissance et le flux lumineux peuvent varier selon la spécification de tension directe du fabricant de la DEL et la température ambiante. La puissance illustrée est moyenne pour une entrée de 120V. La puissance mesurée peut varier selon la variation de la tension à l'entrée.
2. Les valeurs en lumens résultent des tests effectués selon la norme LM-79 de l'IESNA.

Données sur la dépréciation prédite du flux lumineux

Code pour commander	Température ambiante °C	L ₇₀ selon TM-21 ^{1,2}	% maintien du flux lumineux à 60 000 h
RWP30-SCT-G1-10-BZ	-40°C à 40°C	35	86%

1. La performance prévue provient des données du fabricant des DEL et des estimés de concept d'ingénierie selon la méthodologie de la norme LM-80 de l'IESNA. L'expérience actuelle peut varier selon les conditions du site.
2. L70 est la période prévue lorsque le rendement de la DEL diminue à 70% de son flux lumineux initial.