

# Stonco

by  Signify

## GARAGE & CANOPY

LytePro Garage and Canopy LPGC

### Installation Instructions

442296470731 –REV A

**IMPORTANT:** FOR YOUR PROTECTION, YOU MUST CAREFULLY READ ALL WARNINGS AND INSTRUCTIONS IN THEIR ENTIRETY PRIOR TO INSTALLATION, OPERATION, SERVICE OR MAINTENANCE. FAILURE TO DO SO CAN RESULT IN DEATH, PERSONAL INJURY AND PROPERTY DAMAGE. If you do not understand these warnings and instructions, or if additional information is desired, please contact Signify. TSC@signify.com phone 1-833-744-6439.



- Installation, service and maintenance of luminaires must be performed by a qualified professional and in accordance with all federal, state and local laws, regulations and electrical codes. This professional should be familiar with the construction and operation of this product and any hazards involved. If not qualified, do not attempt installation, service or maintenance.
- To reduce the risk of death, personal injury or property damage from fire, electric shock, falling parts, cuts, abrasions and other hazards, please read all warnings and instructions included with the luminaire, on the luminaire's packaging and affixed to the luminaire itself.
- Maintenance of the luminaires should be performed by person(s) familiar with the luminaire's construction and operation and any hazards involved.
- The light source and/or control gear and/or the external flexible cable contained in this luminaire shall only be replaced by the manufacturer or their service agent or a similar qualified person.



#### WARNING

##### RISK OF FIRE, ELECTRIC SHOCK OR PERSONAL INJURY

- Disconnect or turn off power before attempting any installation, service or maintenance.
- Verify that supply voltage is correct by referencing the luminaire label information.
- Make all electrical and ground connections in accordance with the National Electrical Code (NEC) and any other applicable laws, regulations or codes.
- All wiring connections should be capped with UL-approved wire connectors.



#### WARNING

##### RISK OF FIRE, ELECTRIC SHOCK OR PERSONAL INJURY

- Wear gloves and safety glasses at all times when removing luminaire from carton, installing, servicing or performing maintenance.
- Avoid direct eye exposure to the light source while it is on.



#### WARNING

##### RISK OF FIRE OR PERSONAL INJURY

- Keep combustible materials away from LED/lamp & lens
- Do not operate in close proximity to persons, combustible materials or substances affected by heat or drying.



#### WARNING

##### RISK OF FIRE, ELECTRIC SHOCK OR PERSONAL INJURY

- Allow Led/lamp & lens to cool before handling.
- Do not touch enclosure or light source
- Do not exceed maximum wattage marked on luminaire label.
- Follow all manufacturer's warnings, recommendations, instructions and restrictions for driver type, burning position, mounting locations and replacement.



#### CAUTION

##### RISK OF PRODUCT DAMAGE

- Never connect luminaires and/or components under load with supply voltage turned on.
- Do not mount or support these luminaires in a manner that can cut the outer jacket or damage wire insulation.
- Do not restrict fixture ventilation. Allow for some volume of airspace around luminaire. Avoid covering luminaire with insulation, foam or other material that will prevent convection or conduction cooling.
- Do not exceed luminaire maximum ambient temperature.
- Do not modify the luminaire.
- Only use luminaire in its intended parking garage and canopy application. Not intended within high chemical environments like natatorium or machine shop
- Led products are polarity sensitive. Ensure proper polarity before installation.
- Electrostatic Discharge (ESD) can damage LED. Personal grounding equipment must be worn during all installation and servicing of the luminaire.
- Do not touch individual electrical components as this can cause ESD, shorten LED life, or impact LED performance.
- Some components inside the luminaire may not be serviceable. In the unlikely event your luminaire may require service, stop using it immediately and contact Signify.
- Always read the luminaires complete installation instructions prior to installation for any additional luminaire specific warnings.
- In the case of HID or Fluorescent luminaires, regular re-lamping is required to keep luminaire operating within safe limits
- **Do not install damaged product.** Handling and installing damaged products can potentially increase the risks mentioned In case of damage and/or missing parts upon arrival of the luminaire.
- These instructions do not purport to cover all details or variations in equipment nor to provide every possible contingency to meet in connection with installation, operation or maintenance.
- Please see luminaire specific Installation and Maintenance Instruction for additional warnings or any applicable FCC or regulatory statements. Failure to follow any of these Instructions could void luminaires warranties.

##### Luminaire Maintenance

- Regular luminaire maintenance programs are recommended.
- It is recommended to clean the outside of the luminaire and the refractor/lens.
- Frequency of cleaning will depend on ambient dirt level and minimum light output which is acceptable to user.
- If clean water is not sufficient for cleaning, use a neutral, synthetic, not-scratching and not-abrasive cleaning substance.
- Never use alkaline and/or acetous cleaning substances.
- Make sure to clean with water only.
- Signify recommends using a cleaning solution that has a pH between 5 and 8.
- Recycle: For information on how to recycle electronic products and components, please visit [www.epa.gov](http://www.epa.gov).

# Installation Instructions

## GARAGE & CANOPY SURFACE MOUNT

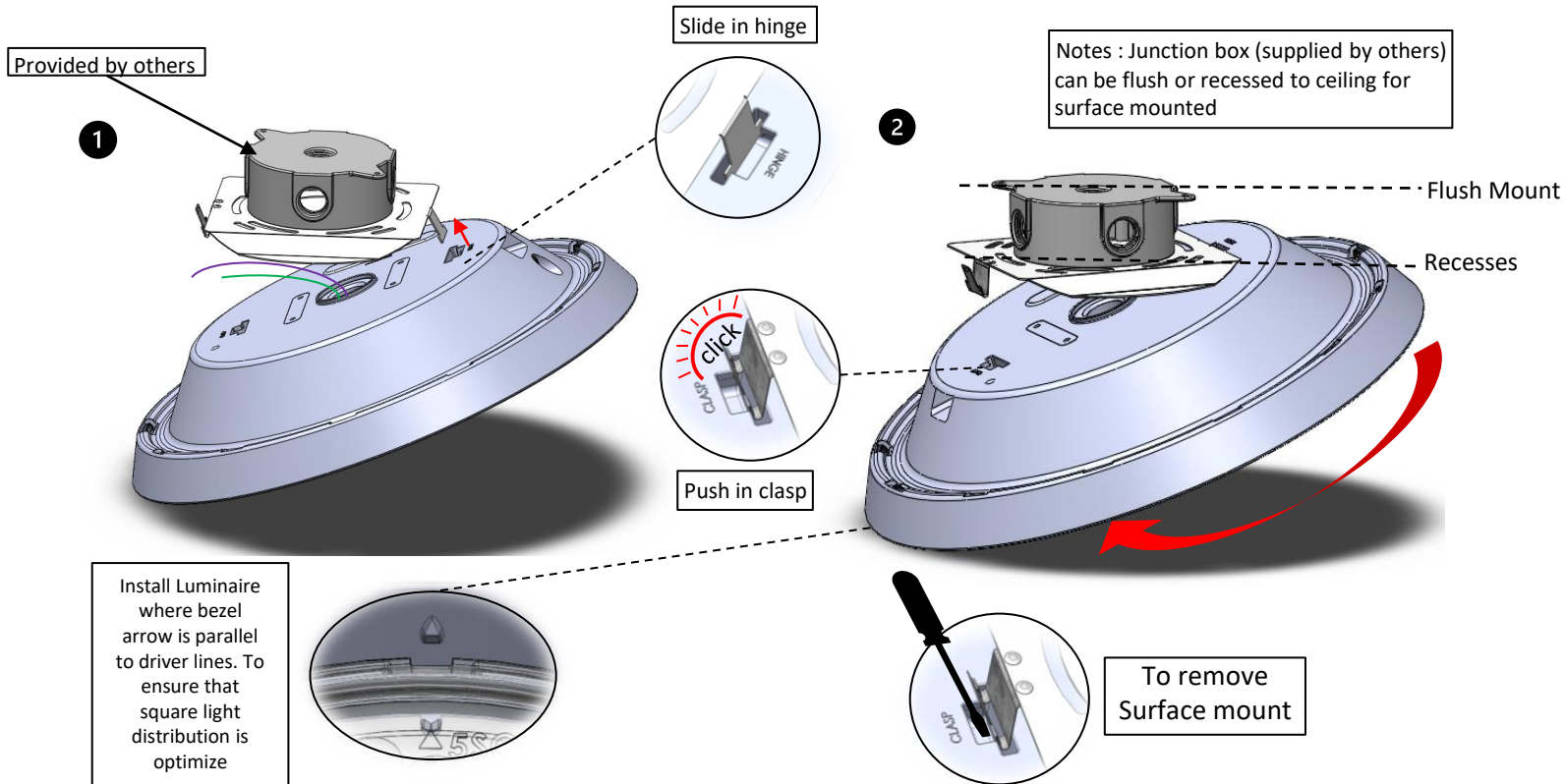
442296470731 –REV A

TOOLS REQUIRED AND MATERIAL REQUIRED : NONE

Surface mount is field installed

Remove the surface mount from packaging.

1. Slide in the hinge in the gap as shown in the picture
2. Push in the clasp into the gap until you hear a clicking sound to make sure it securely fix

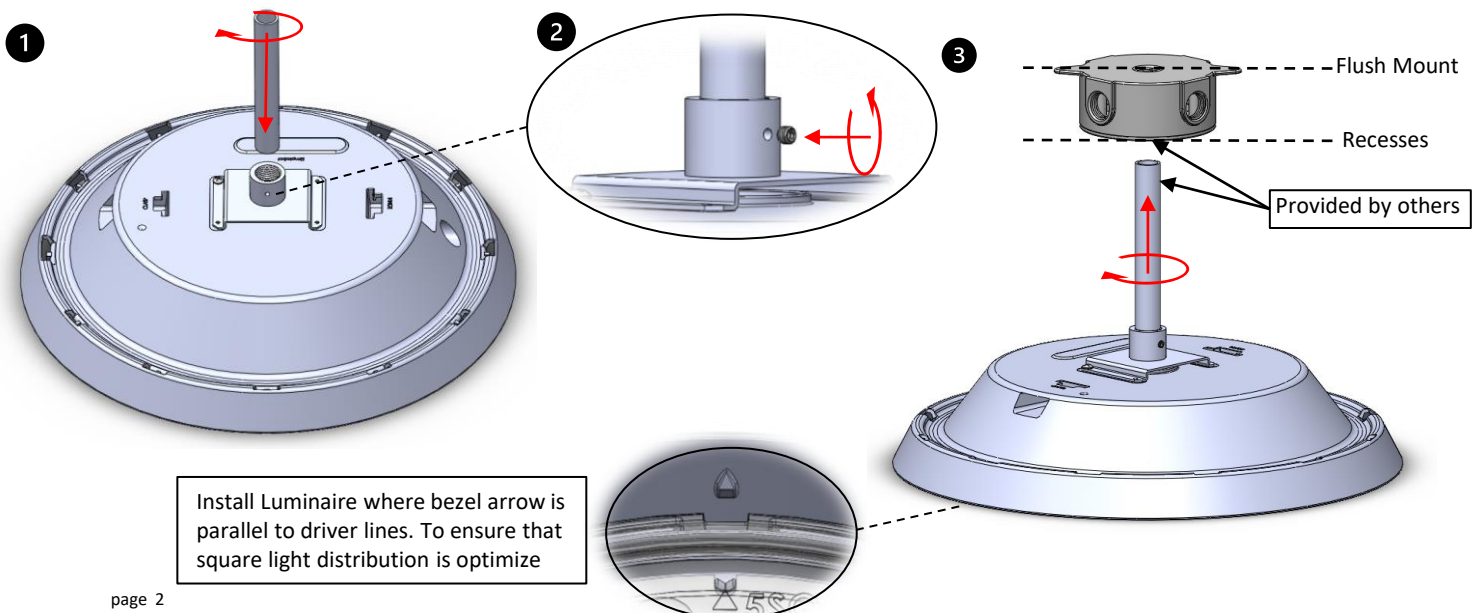


## GARAGE & CANOPY PENDANT MOUNT

TOOLS REQUIRED AND MATERIAL REQUIRED : ALLEN WRENCH

Pendant mount is field installed

1. Screw the stem into the pendant mount
2. Secure the stem with a set screw (torque 12-15 lb / in )
3. Fix the assembly to the junction box



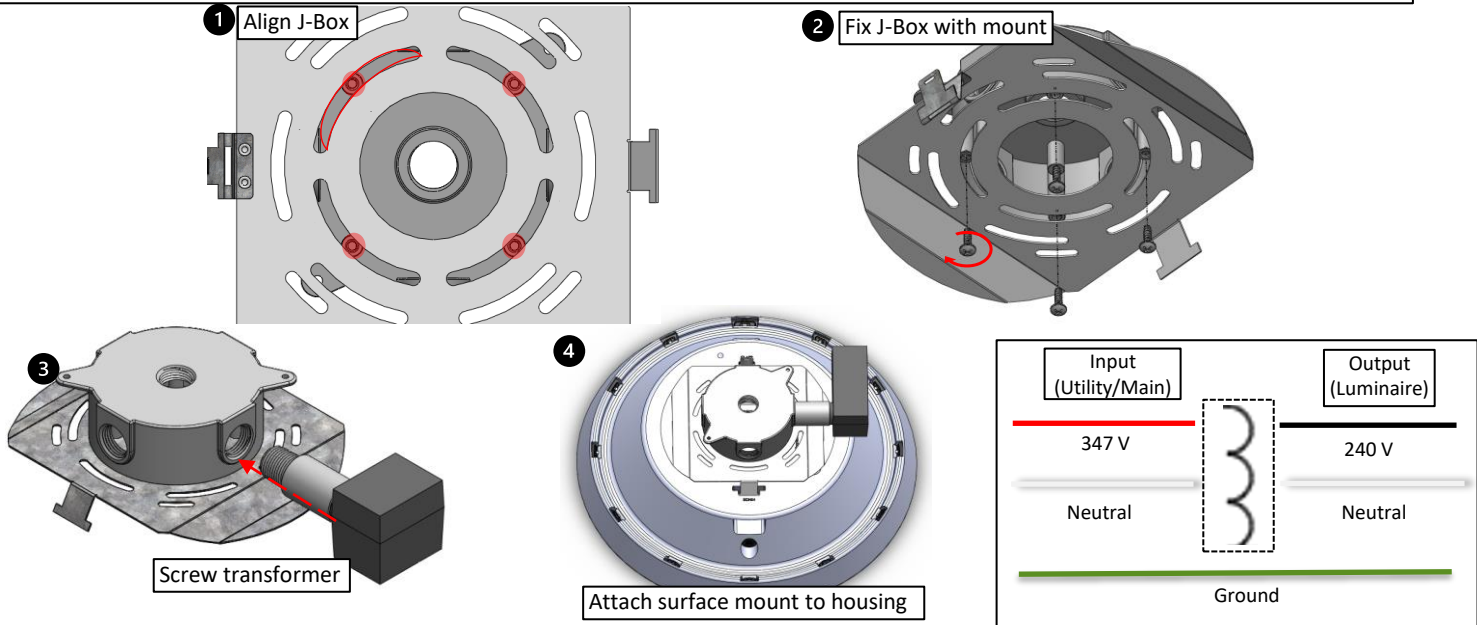
# Installation Instructions

## GARAGE & CANOPY SURFACE MOUNT WITH JUNCTION BOX AND STEPDOWN TRANSFORMER 442296470731 –REV A

TOOLS REQUIRED AND MATERIAL REQUIRED : SCREWDRIVER

Surface mount with junction box and stepdown transformer is field installed

1. Align the junction box's holes with the gap of the surface mount.
2. Fix the junction box with the surface mount with the help of screws and a screwdriver
3. Screw in the stepdown transformer to the junction box
4. Refer to the previous page to attach the surface mount + J-Box to the housing

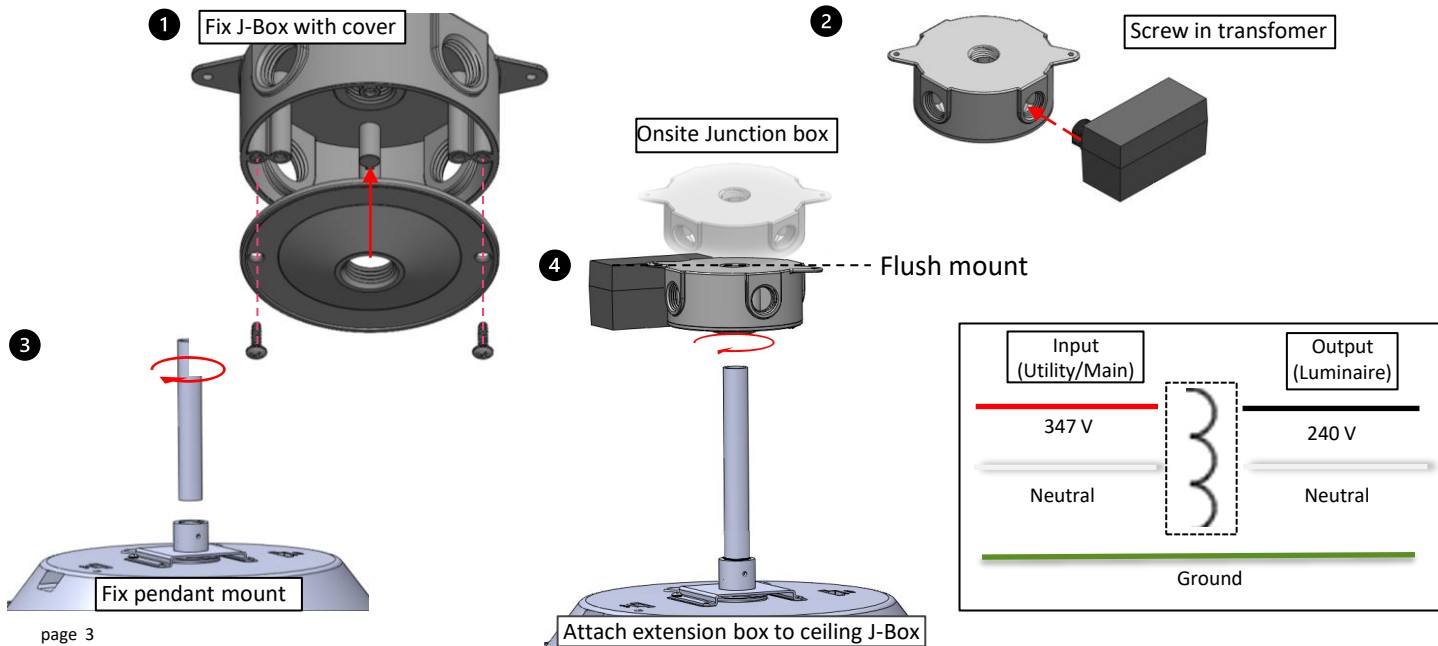


## GARAGE & CANOPY PENDANT MOUNT WITH JUNCTION BOX AND STEPDOWN TRANSFORMER

TOOLS REQUIRED AND MATERIAL REQUIRED : SCREWDRIVER

Pendant mount with junction box and stepdown transformer is field installed

1. Fix the Junction box with the conduit cover with the help of screws and a screwdriver
2. Screw in the stepdown transformer in the junction box
3. Refer to the previous Installation guide to attach the stem to the pendant
4. Screw in the other end of the stem to the J-box + transformer
5. Screw the junction box to the onsite Junction box



**IMPORTANT: POUR VOTRE PROTECTION, VOUS DEVEZ LIRE ATTENTIVEMENT ET INTÉGRALEMENT TOUS LES AVERTISSEMENTS ET TOUTES LES DIRECTIVES PRÉALABLEMENT À L'INSTALLATION, À L'UTILISATION, À L'ENTRETIEN OU À LA RÉPARATION DE L'APPAREIL. LE DÉFAUT D'OBSERVER L'EXIGENCE CI-DESSUS PEUT ENTRAÎNER DES BLESSURES, VOIR LA MORT, ET CAUSER DES DOMMAGES MATÉRIELS.** Si vous ne comprenez pas ces avertissements et directives, ou désirez des renseignements supplémentaires, veuillez communiquer avec Signify TSC@signify.com composez le 1-833-744-6439.



- L'installation, la réparation et l'entretien des luminaires doivent être effectués par un professionnel dûment qualifié et en conformité avec l'ensemble des lois, des règlements et des codes de l'électricité fédéraux, provinciaux et locaux. Ce professionnel doit être familiarisé avec la construction et l'utilisation de ce produit et avec tout danger connexe. Aucune personne non qualifiée ne doit tenter d'installer ou de réparer ce produit, ou d'en faire l'entretien.
- Afin de réduire les risques de décès, de blessure ou de dommages matériels causés par le feu, les décharges électriques, la chute de pièces, les coupures et frottements, et autres dangers, veuillez lire tous les avertissements et directives qui sont inclus avec le luminaire, sur son emballage et aussi apposés sur l'appareil lui-même.
- L'entretien des luminaires doit être effectué par des personnes qui sont familiarisées avec la construction et l'utilisation de l'appareil, ainsi qu'avec tous les dangers connexes.
- La source lumineuse et/ou l'appareillage de commande et/ou le câble flexible externe contenus dans ce luminaire ne doivent être remplacés que par le fabricant ou son agent de service ou une personne qualifiée similaire.



#### AVERTISSEMENT

##### RISQUE D'INCENDIE, DE DÉCHARGE ÉLECTRIQUE OU DE BLESSURE

- Débranchez ou coupez le courant avant toute intervention d'installation, de réparation ou d'entretien.
- Assurez-vous que la tension d'alimentation est adéquate en vous référant aux renseignements sur l'étiquette du luminaire.
- Faites toutes les connexions électriques et de mise à la terre en conformité avec les exigences du Code national de l'électricité et de tout autre règlement, loi ou code qui s'applique.
- Toutes les connexions de câblage doivent être munies de capuchons de connexion homologués UL.



#### AVERTISSEMENT

##### RISQUE DE BLESSURE

- Portez des gants et des lunettes de sécurité en tout temps pour retirer le luminaire de son carton d'emballage, l'installer, le réparer ou l'entretenir.
- Évitez toute exposition directe des yeux à la source d'éclairage pendant que l'appareil est allumé.



#### AVERTISSEMENT

##### RISQUE D'INCENDIE, DE DÉCHARGE ÉLECTRIQUE OU DE BLESSURE

- Laissez refroidir la DEL/lampe et la lentille avant toute manipulation.
- Ne touchez pas au boîtier ni à la source d'éclairage.
- Ne dépassez pas la puissance maximale indiquée sur l'étiquette du luminaire.
- Suivez tous les avertissements, les recommandations, les directives et les restrictions du fabricant pour ce qui est du type de régulateur, de la position d'allumage, des emplacements d'installation et du remplacement.



#### AVERTISSEMENT

##### RISQUE D'INCENDIE OU DE BLESSURE

- Gardez toute matière combustible éloignée de la DEL/lampe et de la lentille.
- N'utilisez pas cet appareil tout près d'une personne, d'une matière combustible ou d'une substance qui est sensible à la chaleur ou à la sécheresse.



#### ATTENTION

##### RISQUE D'ENDOMMAGEMENT DU PRODUIT

- Ne connectez jamais les luminaires et/ou leurs composants en charge quand la tension d'alimentation est activée.
- N'installez pas et ne supportez pas ces luminaires de façon que cela puisse couper la gaine extérieure ou endommager l'isolant des fils.
- Ne bloquez pas la ventilation autour de l'appareil. Prévoyez de l'espace libre autour du luminaire. Évitez de recouvrir le luminaire avec de l'isolant, de la mousse ou un autre matériau qui empêcherait de refroidir l'appareil par convection ou conduction.
- Veillez à ne pas dépasser la température ambiante maximale du luminaire.
- Ne modifiez pas le luminaire.
- Utilisez uniquement le luminaire dans son application prévue pour le parking et la canopée. Il n'est pas destiné à être utilisé dans des environnements à haute teneur en produits chimiques, tels que les piscines ou les ateliers de machines.
- Les produits de type DEL sont sensibles à la polarité. Veillez à la bonne polarité avant d'installer l'appareil.
- Les Décharges Electrostatiques (DES) peuvent endommager une DEL. Portez un équipement personnel de mise à la terre pendant toute intervention d'installation ou de réparation sur le luminaire.
- Ne touchez pas aux composants électriques individuels, étant donné que ceci peut causer une DES, raccourcir la durée de vie des DEL ou nuire à leur rendement.
- Certains composants internes du luminaire peuvent ne pas être réparables. Aussi peu probable que ça pourrait l'être, si votre luminaire a besoin de réparation, cessez de l'utiliser immédiatement et communiquez avec Signify
- Lisez toujours les directives d'installation complètes du luminaire avant de l'installer afin de connaître tous ses avertissements spécifiques supplémentaires.
- Dans le cas des luminaires à lampe DHI ou fluorescente, il est nécessaire de remplacer les lampes régulièrement afin que l'appareil continue de fonctionner de façon sécuritaire
- **N'installez pas un produit endommagé.** La manipulation et l'installation de produits endommagés peuvent potentiellement augmenter les risques mentionnés. En cas de dommage ou de pièces manquantes sur réception du luminaire, veuillez communiquer avec Signify.
- Ces directives ne sont pas censées couvrir tous les détails ou variations de l'équipement ni prévoir toutes les éventualités possibles en rapport avec l'installation, l'utilisation ou l'entretien de l'appareil. Si des renseignements additionnels sont requis, ou si des problèmes particuliers surviennent qui ne sont pas couverts suffisamment aux fins prévues par l'acheteur ou le propriétaire, veuillez soumettre la question ou le problème à avec Signify.
- Veuillez consulter les directives d'installation et d'entretien spécifiques du luminaire afin d'obtenir des avertissements supplémentaires et d'y lire tout énoncé réglementaire ou de la FCC qui s'applique. Tout défaut de respecter l'une quelconque de ces directives pourrait annuler les garanties des luminaires.

#### Entretien du luminaire

- Il est recommandé d'appliquer des programmes d'entretien régulier des luminaires.
- Il est recommandé de nettoyer l'extérieur du luminaire ainsi que son réflecteur/la lentille.
- La fréquence du nettoyage dépend du degré de saleté ambiant et du rendement lumineux minimal jugé acceptable par l'utilisateur.
- Si l'utilisation d'eau propre n'est pas suffisante pour le nettoyage, utilisez une substance nettoyante neutre, synthétique, non rayante et non abrasive.
- N'utilisez jamais de substances nettoyantes alcalines et/ou acéteuses.
- Assurez-vous de nettoyer avec de l'eau uniquement.
- Signify recommande d'utiliser une solution de nettoyage au pH entre 5 et 8.
- Recyclez : Pour obtenir des renseignements sur la façon de recycler les produits et les composants électroniques, veuillez visiter [www.epa.gov](http://www.epa.gov) or <http://epra.ca/>.

## GARAGE & AUVENT MONTAGE EN SURFACE

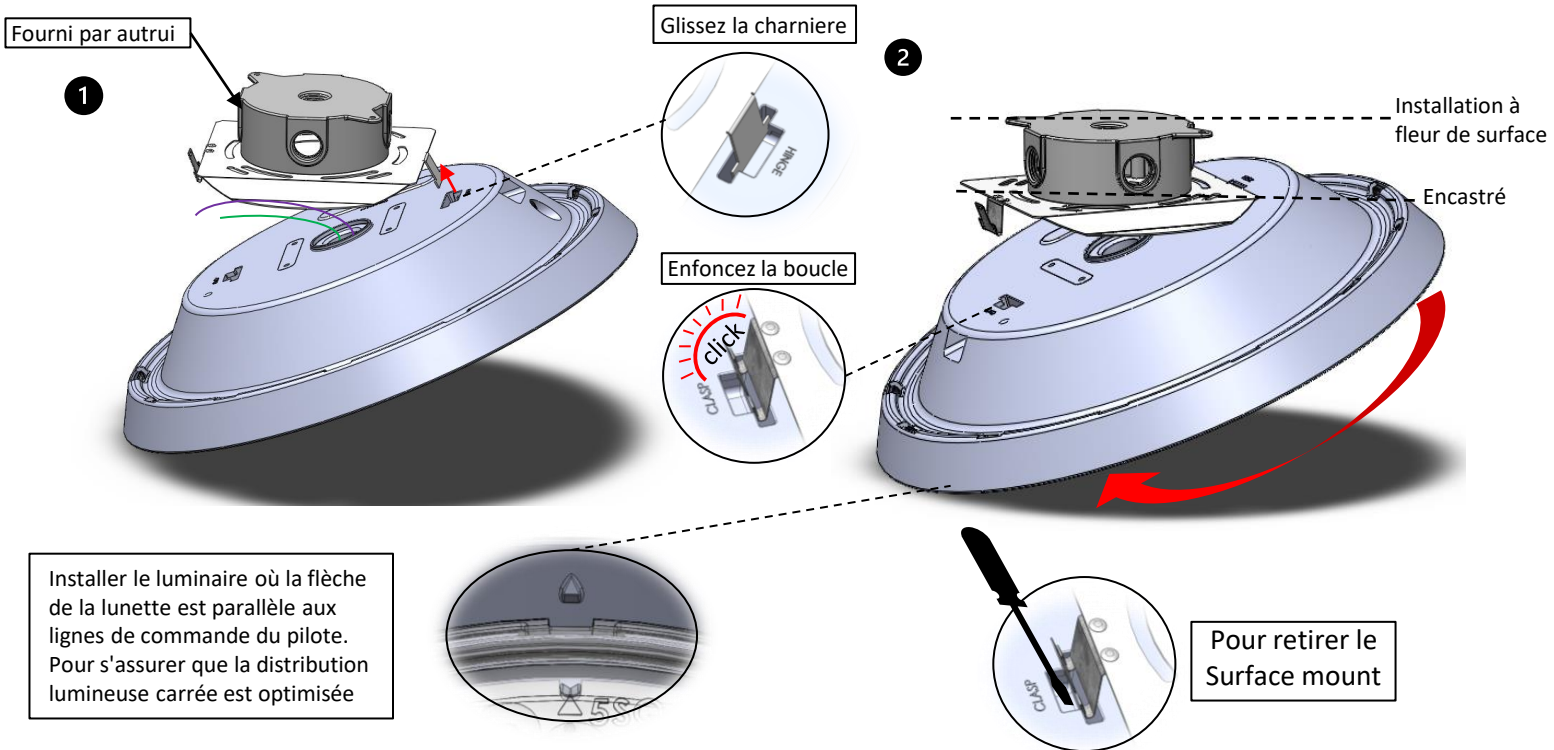
442296470731 –REV A

### OUTILS ET MATERIEL NECESSAIRES : AUCUN

Montage en surface installé sur place

Retirez le montage en surface de son emballage.

1. Faites glisser la charnière dans l'espace prévu à cet effet, tel qu'indiqué sur l'image.
2. Enfoncez la boucle dans l'espace jusqu'à entendre un clic, pour vous assurer qu'elle est fermement fixée en place.

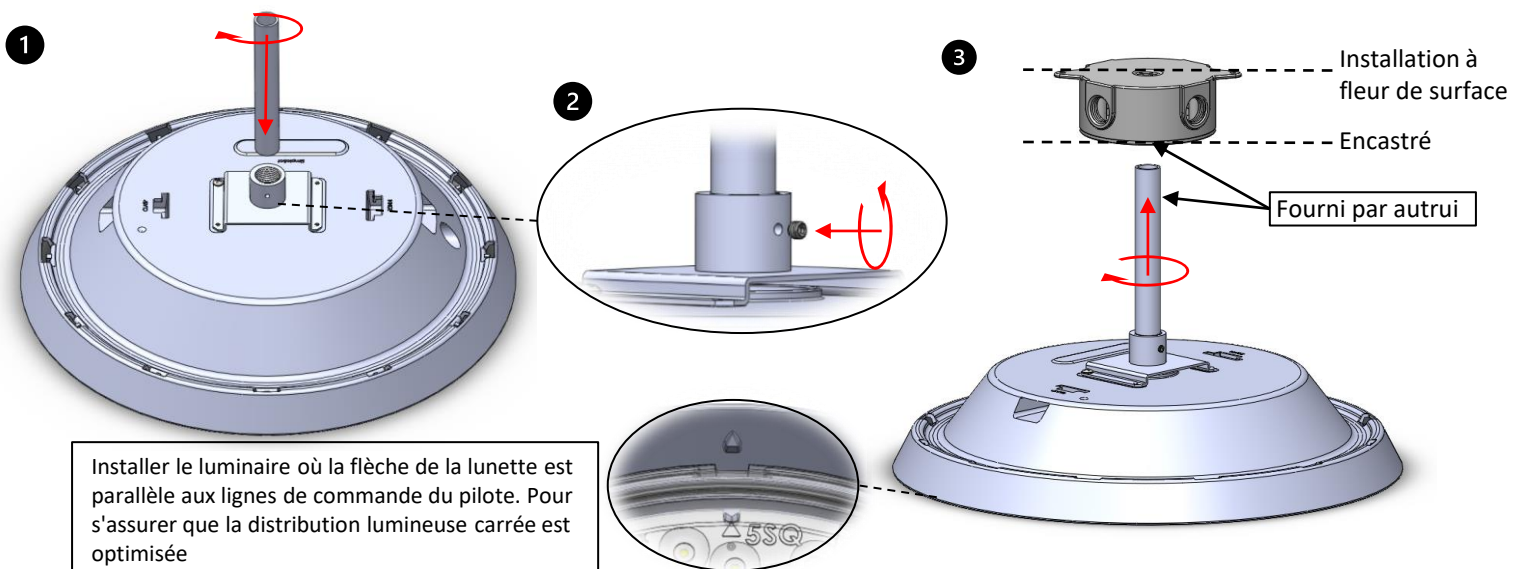


## GARAGE & AUVENT MONTAGE PENDANT

### OUTILS ET MATERIEL NECESSAIRES : TOURNEVIS

Montage pendant est installé sur place.

1. Vissez la tige dans le support de suspension
2. Sécurisez la tige avec une vis de fixation
3. Fixez l'ensemble à la boîte de raccordement



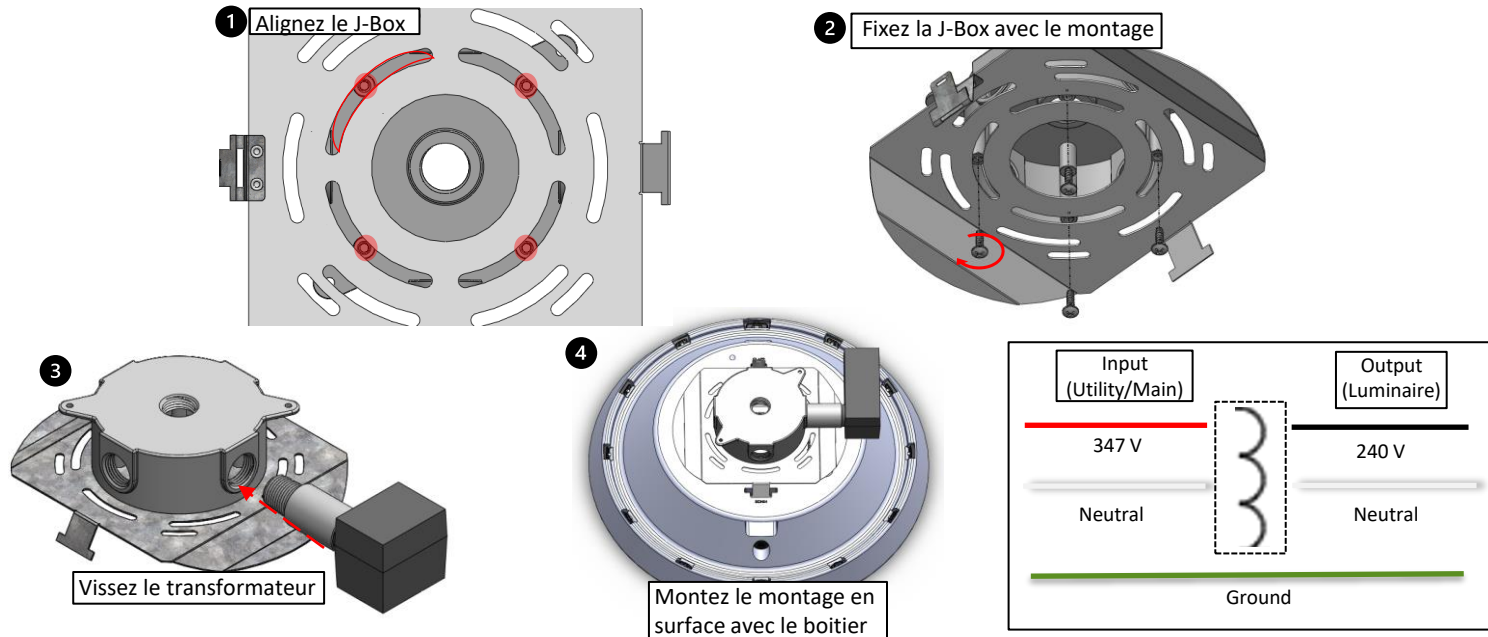
# Directive d'installation

**GARAGE & AUVENT MONTAGE EN SURFACE AVEC BOITE DE JONCTION ET TRANSFORMATEUR** 442296470731 –REV A

## OUTILS ET MATERIEL NECESSAIRES : TOURNEVIS

Montage en surface avec boîte de jonction et transformateur abaisseur doit être installé sur site

1. Alignez les trous de la boîte de jonction avec l'espace prévu sur le montage en surface.
2. Fixez la boîte de jonction sur le montage en surface à l'aide de vis.
3. Vissez le transformateur sur la boîte de jonction.
4. Reportez-vous à la page précédente pour fixer le montage en surface et la boîte de jonction sur le boîtier.



## GARAGE & AUVENT MONTAGE PENDANT AVEC BOITE DE JONCTION ET TRANSFORMATEUR

### OUTILS ET MATERIEL NECESSAIRES : TOURNEVIS

Le montage suspendu avec la boîte de jonction + transformateur est installé sur site

1. Fixez la boîte de jonction sur le couvercle de conduit à l'aide de vis.
2. Vissez le transformateur abaisseur dans la boîte de jonction.
3. Reportez-vous au guide d'installation précédent pour fixer la tige au montage suspendu.
4. Vissez l'autre extrémité de la tige à la boîte de jonction et le transformateur
5. Vissez la J-Box sur la J-Box present dans sur site

