



IMPORTANT: FOR YOUR PROTECTION, YOU MUST CAREFULLY READ ALL WARNINGS AND INSTRUCTIONS IN THEIR ENTIRETY PRIOR TO INSTALLATION, OPERATION, SERVICE OR MAINTENANCE. FAILURE TO DO SO CAN RESULT IN DEATH, PERSONAL INJURY AND PROPERTY DAMAGE. If you do not understand these warnings and instructions, or if additional information is desired, please contact Signify, Lumec. TSC@signify.com phone 1-833-744-6439.

- Installation, service and maintenance of luminaires must be performed by a qualified professional and in accordance with all federal, state and local laws, regulations and electrical codes. This professional should be familiar with the construction and operation of this product and any hazards involved. If not qualified, do not attempt installation, service or maintenance.
- To reduce the risk of death, personal injury or property damage from fire, electric shock, falling parts, cuts, abrasions and other hazards, please read all warnings and instructions included with the luminaire, on the luminaire's packaging and affixed to the luminaire itself.
- Maintenance of the luminaires should be performed by person(s) familiar with the luminaire's construction and operation and any hazards involved.
- The light source and/or control gear and/or the external flexible cable contained in this luminaire shall only be replaced by the manufacturer or his service agent or a similar qualified person.



WARNING

RISK OF FIRE, ELECTRIC SHOCK OR PERSONAL INJURY

- Disconnect or turn off power before attempting any installation, service or maintenance.
- Verify that supply voltage is correct by referencing the luminaire label information.
- Make all electrical and ground connections in accordance with the National Electrical Code (NEC) and any other applicable laws, regulations or codes.
- All wiring connections should be capped with UL-approved wire connectors.



WARNING

RISK OF FIRE OR PERSONAL INJURY

- Keep combustible materials away from LED/lamp & lens
- Do not operate in close proximity to persons, combustible materials or substances affected by heat or drying.



WARNING

RISK OF FIRE, ELECTRIC SHOCK OR PERSONAL INJURY

- Wear gloves and safety glasses at all times when removing luminaire from carton, installing, servicing or performing maintenance.
- Avoid direct eye exposure to the light source while it is on.



WARNING

RISK OF FIRE, ELECTRIC SHOCK OR PERSONAL INJURY

- Allow Led/lamp & lens to cool before handling.
- Do not touch enclosure or light source
- Do not exceed maximum wattage marked on luminaire label.
- Follow all manufacturer's warnings, recommendations, instructions and restrictions for driver type, burning position, mounting locations and replacement.



CAUTION

RISK OF PRODUCT DAMAGE

- Never connect luminaires and/or components under load with supply voltage turned on.
- Do not mount or support these luminaires in a manner that can cut the outer jacket or damage wire insulation.
- Do not restrict fixture ventilation. Allow for some volume of airspace around luminaire. Avoid covering luminaire with insulation, foam or other material that will prevent convection or conduction cooling.
- Do not exceed luminaire maximum ambient temperature.
- Do not modify the luminaire.
- Only use luminaire in its intended application and location.
- Led products are polarity sensitive. Ensure proper polarity before installation.
- Electrostatic Discharge (ESD) can damage LED. Personal grounding equipment must be worn during all installation and servicing of the luminaire.
- Do not touch individual electrical components as this can cause ESD, shorten LED life, or impact LED performance.
- Some components inside the luminaire may not be serviceable. In the unlikely event your luminaire may require service, stop using it immediately and contact Signify.
- Always read the luminaires complete installation instructions prior to installation for any additional luminaire specific warnings.
- **Do not install damaged product.** Handling and installing damaged products can potentially increase the risks mentioned In case of damage and/or missing parts upon arrival of the luminaire.
- These instructions do not purport to cover all details or variations in equipment nor to provide every possible contingency to meet in connection with installation, operation or maintenance.
- Please see luminaire specific Installation and Maintenance Instruction for additional warnings or any applicable FCC or regulatory statements. Failure to follow any of these Instructions could void luminaires warranties.

Luminaire Maintenance

- Regular luminaire maintenance programs are recommended.
- It is recommended to clean the outside of the luminaire and the refractor/lens.
- Frequency of cleaning will depend on ambient dirt level and minimum light output which is acceptable to user.
- If clean water is not sufficient for cleaning, use a neutral, synthetic, not-scratching and not-abrasive cleaning substance.
- Never use alkaline and/or acetous cleaning substances.
- Make sure that the cleaning substance is carefully removed by rinsing with lots of clean water.
- Signify recommends using a cleaning solution that has a PH between 5 and 8.
- Recycle: For information on how to recycle electronic products and components, please visit www.epa.gov.

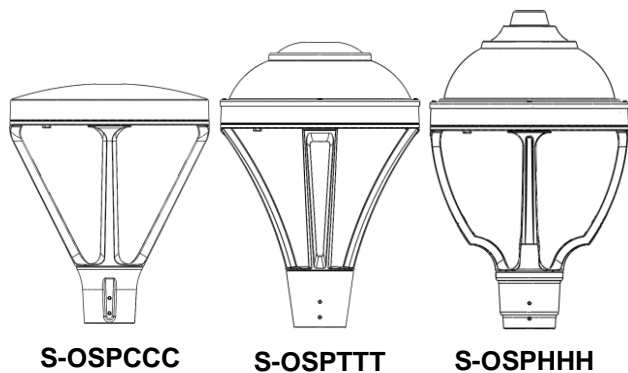
OmniScape Post Top

with LEDgine and ComfortEdge Technologies
S-OSPC/S-OSPT/S-OSPH

Installation Instructions

signify

442296378381



READ THESE INSTRUCTIONS CAREFULLY BEFORE INSTALLING THIS FIXTURE.

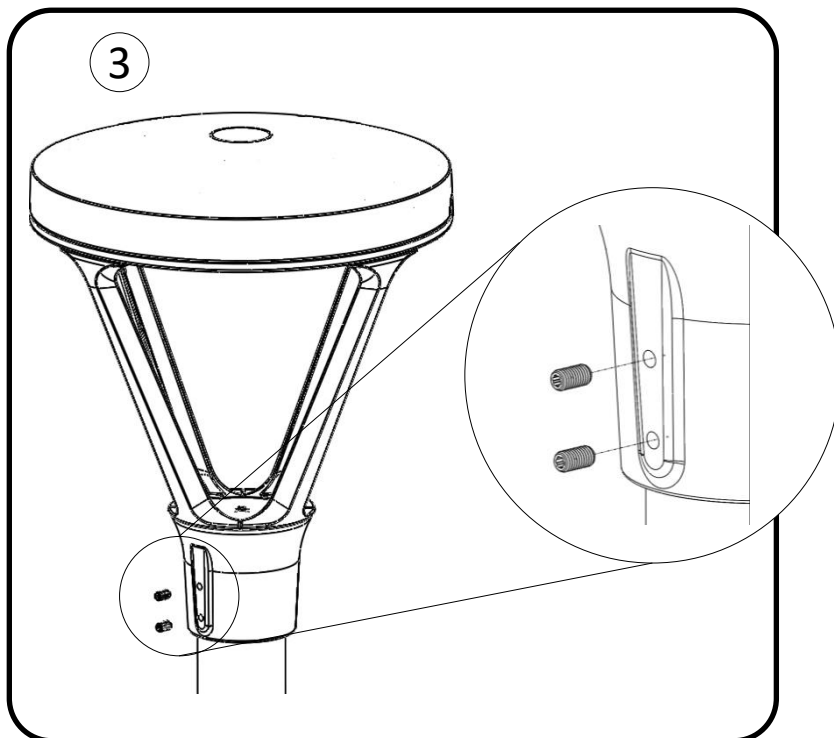
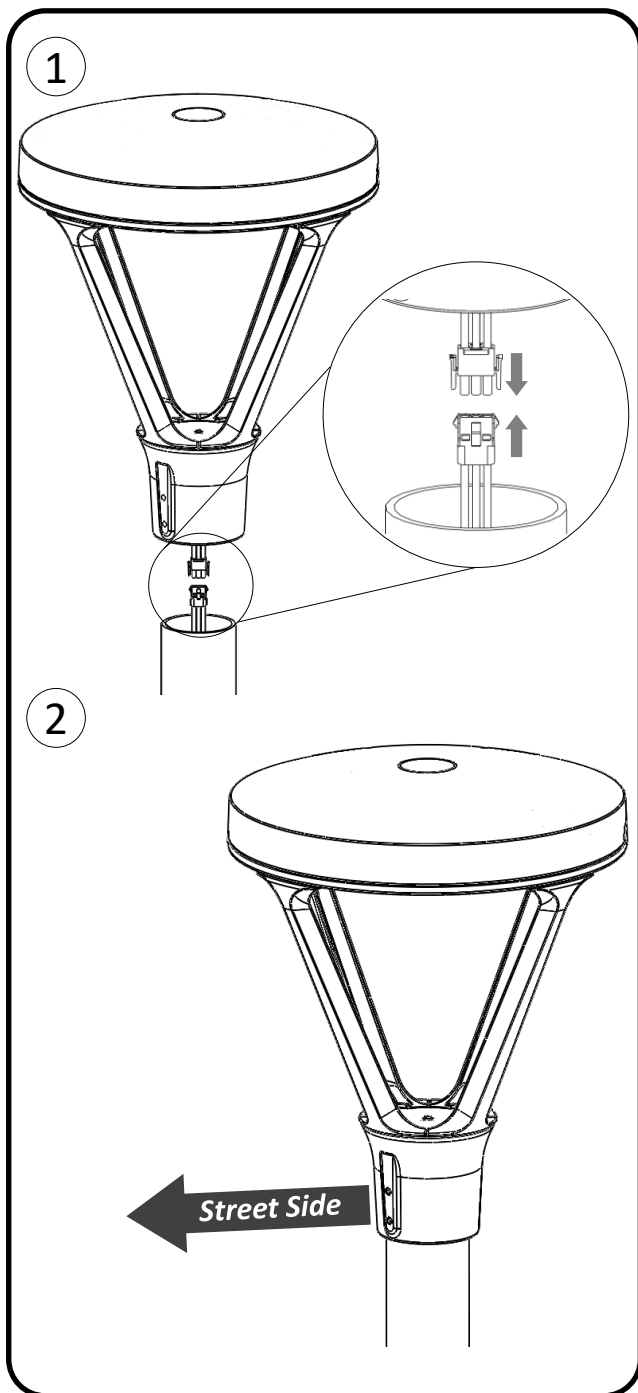
CAUTION: THE ELECTRICAL POWER MUST BE DISCONNECTED BEFORE OPENING THE FIXTURE. FAILURE TO FOLLOW THE INSTALLATION DOCUMENTATION OR OPERATING THIS PRODUCT OTHERWISE THAN FOR ITS INTENDED USE VOIDS THE WARRANTY.

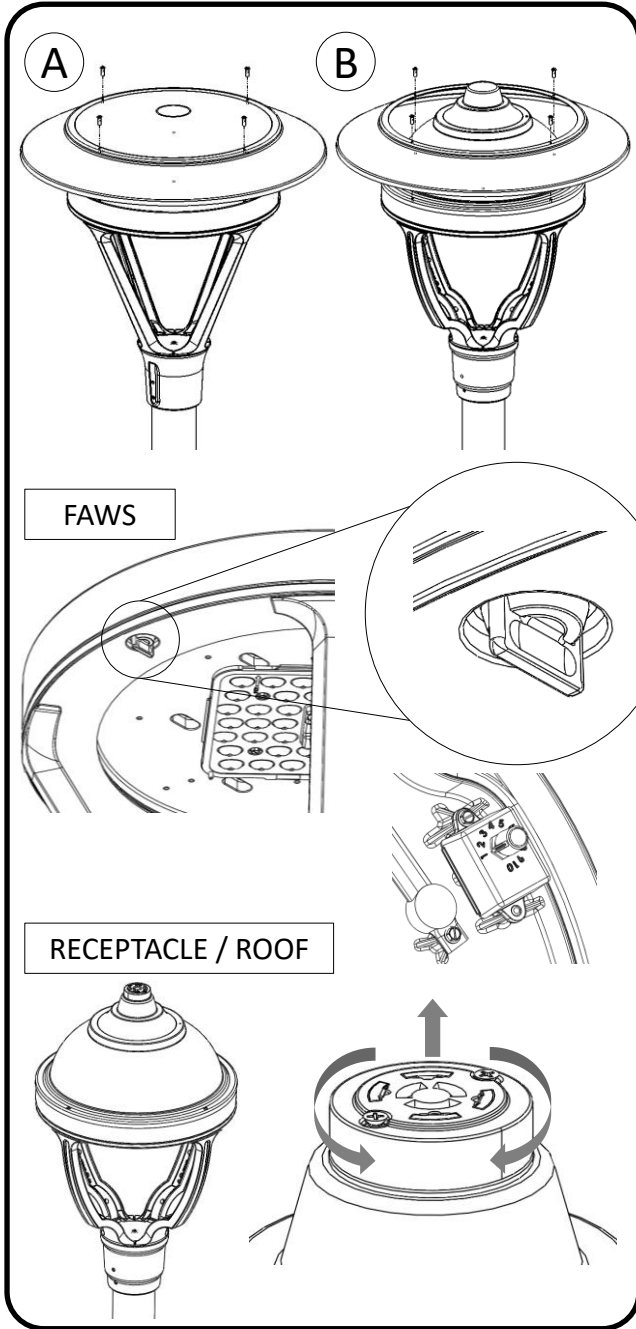
Luminaire Installation

1. While aligning the luminaire above the pole, complete the wire connections using connectors. Follow the wiring diagram in this step.
2. Place the luminaire on the pole and align the fitter's pressure screws with the street side.
3. Secure the luminaire assembly with the set screws (2) 3/8-16 3/4". Tighten to recommended torque: **18 ft-lbs (216 in-lbs)**.



CAUTION Prevent over torque damage
Do not over torque set screws



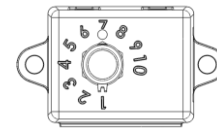


Options installation

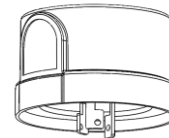
Decorative skirt option for S-OSPC (A): Place the skirt on the roof, aligning the hole in the skirt with the hole in the roof. Secure skirt with screws (4) 10-24 .75". Tighten to recommended torque: **18 in-lbs.**

Decorative skirt option for S-OSPT/H (B): Unscrew the decorative roof. Place the skirt on the roof, aligning the hole in the skirt with the hole in the roof. Secure decorative roof and skirt with screws (4) 10-24 .75". Tighten to recommended torque: **18 in-lbs.**

FAWS: Open the luminaire by turning the latch anticlockwise. Set FAWS to position 10 if using other dimming or controls.



Receptacle with Roof (S-OSPT/H): To adjust receptacle orientation, remove shorting cap, photo control or another compatible device. Slightly loosen the screws (2) on the receptacle to release it. Turn into desired position and tighten screws to recommended torque: **TBD.** Always reinstall a shorting cap, photo control or another compatible device on the receiver.



RECEPTACLE / HOUSING

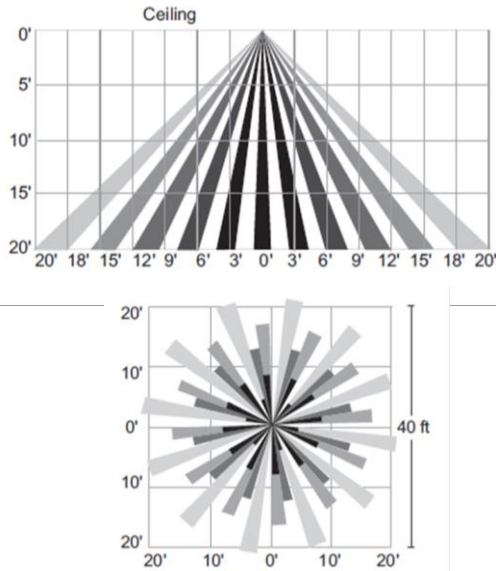
The diagram shows a luminaire with a decorative roof. An arrow points to a separate cylindrical component (the receptacle) which is being placed directly onto the luminaire's housing, bypassing the roof.

An **IP66** shorting cap, photo control or another compatible device must be installed.

A black triangle with a white exclamation mark inside, indicating a warning.

CAUTION: For luminaires equipped with a receptacle, **NOT** using an IP66 rated photocell, control or shorting cap will **void your warranty** and can result in **product failure.**

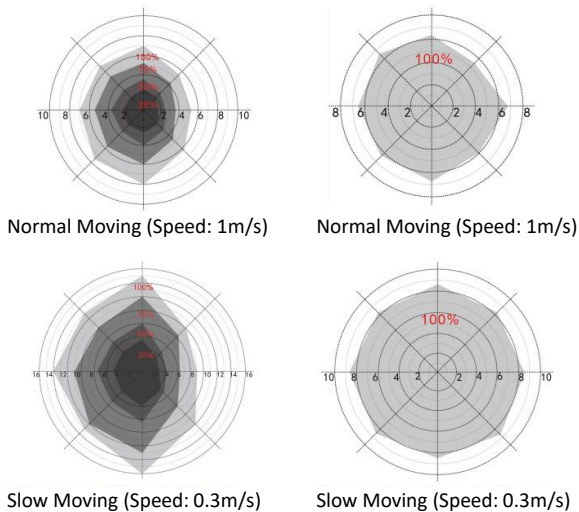
A PIR Motion Sensor FSP-L3
Available with LEDgine technology.



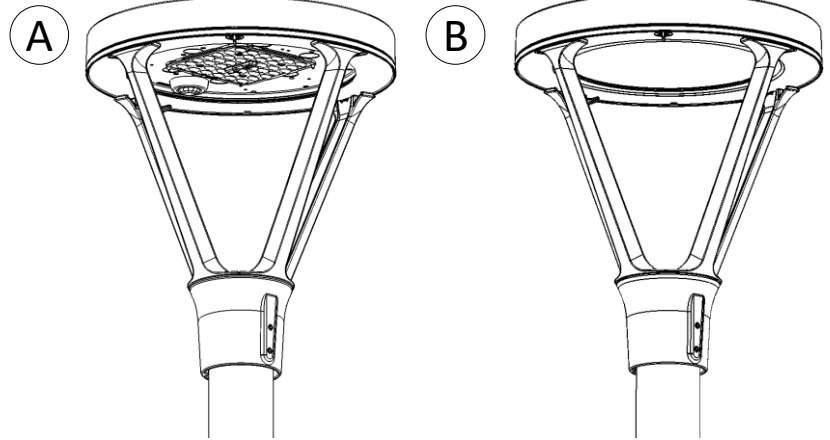
NOTE:
- The luminaire's center has a dead zone with an 8ft diameter.
- Some dead zones may appear if the PIR sensor is in the direct line of sight of the luminaire's arms.

B Microwave Motion Sensor.
Available with ComfortEdge technology.

Height: 3m Height: 12m
Sensitivity: 100%/75%/50%/25% Sensitivity: 100



NOTE: Only 100% detection sensitivity is workable when installed above 12m mounting height. able to detect motion signal. The Detection area is tested by a 165cm height person and walking speed is 0.5m/s.



LEDgine technology

ComfortEdge technology

PIR Sensor option information (IRx0)

Microwave Sensor option information (MWx0)

Installation

When included, the optional sensor is provided pre-wired and installed in the luminaire.

Settings and Adjustments

There are no settings or adjustments to make.

Ambient temperature

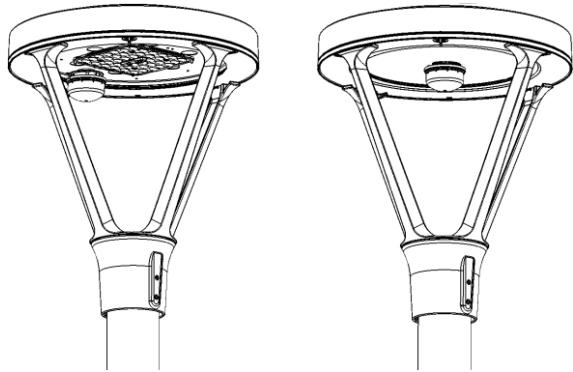
The temperature of the surrounding air in the coverage area will affect the sensor detection (sensitivity to detect motion). Hot air temperatures (above 89°F) will reduce the detection of the sensor and may require larger movement for detection. Cold air temperatures (below 39° F) will increase the detection of the sensor.

Terrain

The terrain within the detection area of the sensor affects the detection and coverage area. If the terrain slopes down away from the sensor, the detection within the depressed area will be reduced. If the terrain slopes up away from the sensor, the coverage area will be reduced in size.

Moving objects such as tree branches within the coverage area can produce false triggering of the sensor.

Air vents such as heat pumps and air conditioning units within or near the coverage area can produce false triggering of the sensor.



LEDgine technology

ComfortEdge technology

Outdoor Multisensor option information (OMS)

1. Do not touch the plug under the receptacle during installation.
2. Insert the OMS into the preinstalled Zhaga Book 18 connector and twist to secure it in place.

Stand-alone operation: In a stand-alone deployment, the Multisensor works as application controller. The sensor can be configured via the Philips Outdoor Multisensor configurator mobile application available on GooglePlayStore.

Connected operation: In a connected deployment, the Multisensor works as input device. The sensor can be configured via the mobile App and via the Interact City lighting management system. The Multisensor works together with Signify's Type A D4i certified control devices.

Out of the box functionality:

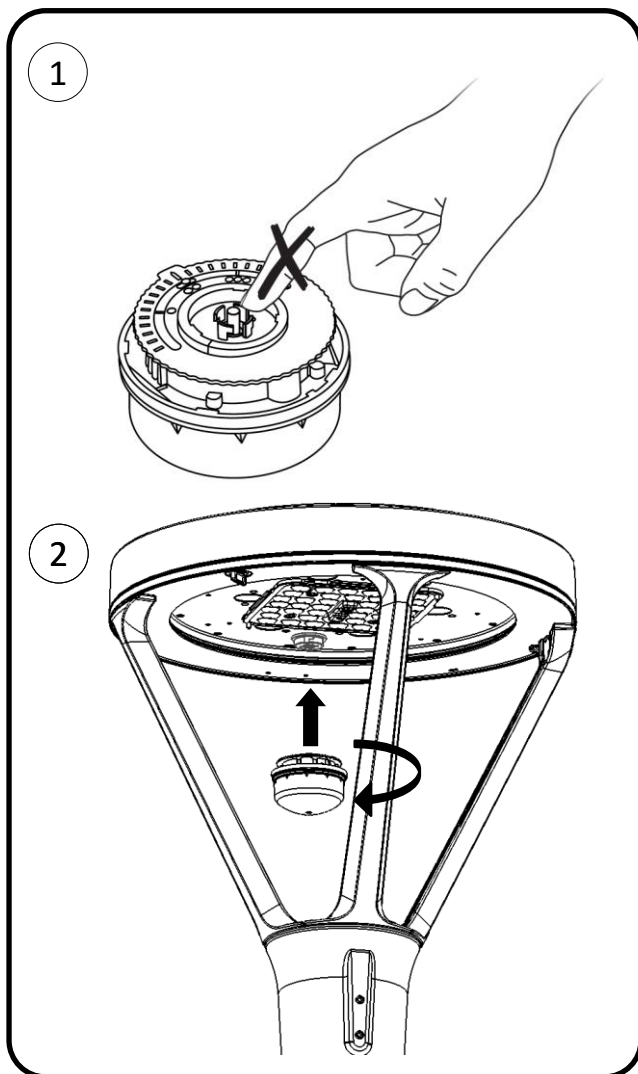
Mode: Photocell and motion

- Light-on level: 100%
- Hold time: 5 min.
- Background level: 50%
- Cut off: Disabled
- Sensitivity: 34 dB
- Direction: Approaching
- Switching level: 90 lux
- Hysteresis: 50 lux

FCC Part 15 Class A Products FCC Markings

NOTE: This equipment has been tested and found to comply with the limits for a Class A digital device, pursuant to part 15 of the FCC Rules. These limits are designed to provide reasonable protection against harmful interference when the equipment is operated in a commercial environment. This equipment generates, uses, and can radiate radio frequency energy and, if not installed and used in accordance with the instruction manual, may cause harmful interference to radio communications. Operation of this equipment in a residential area is likely to cause harmful interference in which case the user will be required to correct the interference at his own expense.

CAN ICES-005 (A) / NMB-005 (A)



IMPORTANT: POUR VOTRE PROTECTION, VOUS DEVEZ LIRE ATTENTIVEMENT ET INTÉGRALEMENT TOUS LES AVERTISSEMENTS ET TOUTES LES DIRECTIVES PRÉALABLEMENT À L'INSTALLATION, À L'UTILISATION, À L'ENTRETIEN OU À LA RÉPARATION DE L'APPAREIL. LE DÉFAUT D'OBSERVER L'EXIGENCE CI-DESSUS PEUT ENTRAÎNER DES BLESSURES, VOIR LA MORT, ET CAUSER DES DOMMAGES MATÉRIELS. Si vous ne comprenez pas ces avertissements et directives, ou désirez des renseignements supplémentaires, veuillez communiquer avec Signify TSC@signify.com composez le 1-833-744-6439.

- L'installation, la réparation et l'entretien des luminaires doivent être effectués par un professionnel dûment qualifié et en conformité avec l'ensemble des lois, des règlements et des codes de l'électricité fédéraux, provinciaux et locaux. Ce professionnel doit être familiarisé avec la construction et l'utilisation de ce produit et avec tout danger connexe. Aucune personne non qualifiée ne doit tenter d'installer ou de réparer ce produit, ou d'en faire l'entretien.
- Afin de réduire les risques de décès, de blessure ou de dommages matériels causés par le feu, les décharges électriques, la chute de pièces, les coupures et frottements, et autres dangers, veuillez lire tous les avertissements et directives qui sont inclus avec le luminaire, sur son emballage et aussi apposés sur l'appareil lui-même.
- L'entretien des luminaires doit être effectué par des personnes qui sont familiarisées avec la construction et l'utilisation de l'appareil, ainsi qu'avec tous les dangers connexes.
- La source lumineuse et/ou l'appareillage de commande et/ou le câble flexible externe contenus dans ce luminaire ne doit être remplacés que par le fabricant ou son agent de service ou une personne qualifiée similaire.



AVERTISSEMENT

RISQUE D'INCENDIE, DE DÉCHARGE ÉLECTRIQUE OU DE BLESSURE

- Débranchez ou coupez le courant avant toute intervention d'installation, de réparation ou d'entretien.
- Assurez-vous que la tension d'alimentation est adéquate en vous référant aux renseignements sur l'étiquette du luminaire.
- Faites toutes les connexions électriques et de mise à la terre en conformité avec les exigences du Code national de l'électricité et de tout autre règlement, loi ou code qui s'applique.
- Toutes les connexions de câblage doivent être munies de capuchons de connexion homologués UL.



AVERTISSEMENT

RISQUE DE BLESSURE

- Portez des gants et des lunettes de sécurité en tout temps pour retirer le luminaire de son carton d'emballage, l'installer, le réparer ou l'entretenir.
- Évitez toute exposition directe des yeux à la source d'éclairage pendant que l'appareil est allumé.



AVERTISSEMENT

RISQUE D'INCENDIE, DE DÉCHARGE ÉLECTRIQUE OU DE BLESSURE

- Laissez refroidir la DEL/lampe et la lentille avant toute manipulation.
- Ne touchez pas au boîtier ni à la source d'éclairage.
- Ne dépassez pas la puissance maximale indiquée sur l'étiquette du luminaire.
- Suivez tous les avertissements, les recommandations, les directives et les restrictions du fabricant pour ce qui est du type de régulateur, de la position d'allumage, des emplacements d'installation et du remplacement.



AVERTISSEMENT

RISQUE D'INCENDIE OU DE BLESSURE

- Gardez toute matière combustible éloignée de la DEL/lampe et de la lentille.
- N'utilisez pas cet appareil tout près d'une personne, d'une matière combustible ou d'une substance qui est sensible à la chaleur ou à la sécheresse.



ATTENTION

RISQUE D'ENDOMMAGEMENT DU PRODUIT

- Ne connectez jamais les luminaires et/ou leurs composants en charge quand la tension d'alimentation est activée.
- N'installez pas et ne supportez pas ces luminaires de façon que cela puisse couper la gaine extérieure ou endommager l'isolant des fils.
- Ne bloquez pas la ventilation autour de l'appareil. Prévoyez de l'espace libre autour du luminaire. Évitez de recouvrir le luminaire avec de l'isolant, de la mousse ou un autre matériau qui empêcherait de refroidir l'appareil par convection ou conduction.
- Veillez à ne pas dépasser la température ambiante maximale du luminaire.
- Ne modifiez pas le luminaire.
- N'utilisez le luminaire que selon l'application et l'emplacement prévus.
- Les produits de type DEL sont sensibles à la polarité. Veillez à la bonne polarité avant d'installer l'appareil.
- Les Décharges Électrostatiques (DES) peuvent endommager une DEL. Portez un équipement personnel de mise à la terre pendant toute intervention d'installation ou de réparation sur le luminaire.
- Ne touchez pas aux composants électriques individuels, étant donné que ceci peut causer une DES, raccourcir la durée de vie des DEL ou nuire à leur rendement.
- Certains composants internes du luminaire peuvent ne pas être réparables. Aussi peu probable que ça pourrait l'être, si votre luminaire a besoin de réparation, cessez de l'utiliser immédiatement et communiquez avec Signify TSC@signify.com composez le 1-833-744-6439
- Lisez toujours les directives d'installation complètes du luminaire avant de l'installer afin de connaître tous ses avertissements spécifiques supplémentaires.
- **N'installez pas un produit endommagé.** La manipulation et l'installation de produits endommagés peuvent potentiellement augmenter les risques mentionnés. En cas de dommage ou de pièces manquantes sur réception du luminaire, veuillez communiquer avec Signify TSC@signify.com composez le 1-833-744-6439.
- Ces directives ne sont pas censées couvrir tous les détails ou variations de l'équipement ni prévoir toutes les éventualités possibles en rapport avec l'installation, l'utilisation ou l'entretien de l'appareil. Si des renseignements additionnels sont requis, ou si des problèmes particuliers surviennent qui ne sont pas couverts suffisamment aux fins prévues par l'acheteur ou le propriétaire, veuillez soumettre la question ou le problème à avec Signify TSC@signify.com composez le 1-833-744-6439.
- Veuillez consulter les directives d'installation et d'entretien spécifiques du luminaire afin d'obtenir des avertissements supplémentaires et d'y lire tout énoncé réglementaire ou de la FCC qui s'applique. Tout défaut de respecter l'une quelconque de ces directives pourrait annuler les garanties des luminaires.

Entretien du luminaire

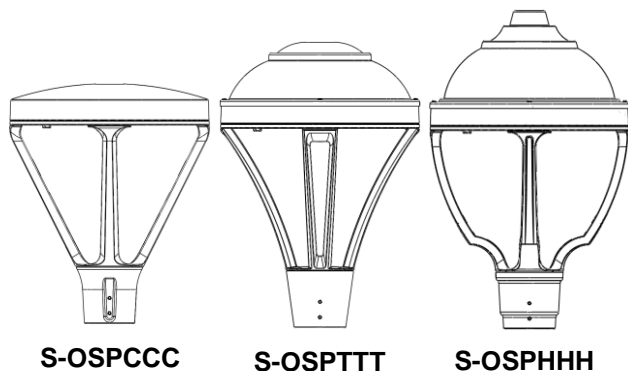
- Il est recommandé d'appliquer des programmes d'entretien régulier des luminaires.
- Il est recommandé de nettoyer l'extérieur du luminaire ainsi que son réflecteur/sa lentille.
- La fréquence du nettoyage dépend du degré de saleté ambiant et du rendement lumineux minimal jugé acceptable par l'utilisateur.
- Si l'utilisation d'eau propre n'est pas suffisante pour le nettoyage, utilisez une substance nettoyante neutre, synthétique, non rayante et non abrasive.
- N'utilisez jamais de substances nettoyantes alcalines et/ou acéteuses.
- Veillez à ce que la substance nettoyante soit éliminée à fond en rinçant la surface à grande eau propre.
- Signify recommande d'utiliser une solution de nettoyage au pH entre 5 et 8.
- Recyclez : Pour obtenir des renseignements sur la façon de recycler les produits et les composants électroniques, veuillez visiter www.epa.gov

OmniScape à bout de fût

avec technologies LEDgine and ComfortEdge
S-OSPC/S-OSPT/S-OSPH

Instructions d'Installation

442296378381



LISEZ ATTENTIVEMENT CES INSTRUCTIONS AVANT D'INSTALLER CE LUMINAIRE.

ATTENTION: L'ALIMENTATION ÉLECTRIQUE DOIT ÊTRE DÉCONNECTÉE AVANT D'OUVRIR L'APPAREIL. LE NON-RESPECT DE LA DOCUMENTATION D'INSTALLATION OU L'UTILISATION DE CE PRODUIT AUTREMENT QUE POUR L'USAGE AUQUEL IL EST DESTINÉ ANNULE LA GARANTIE.

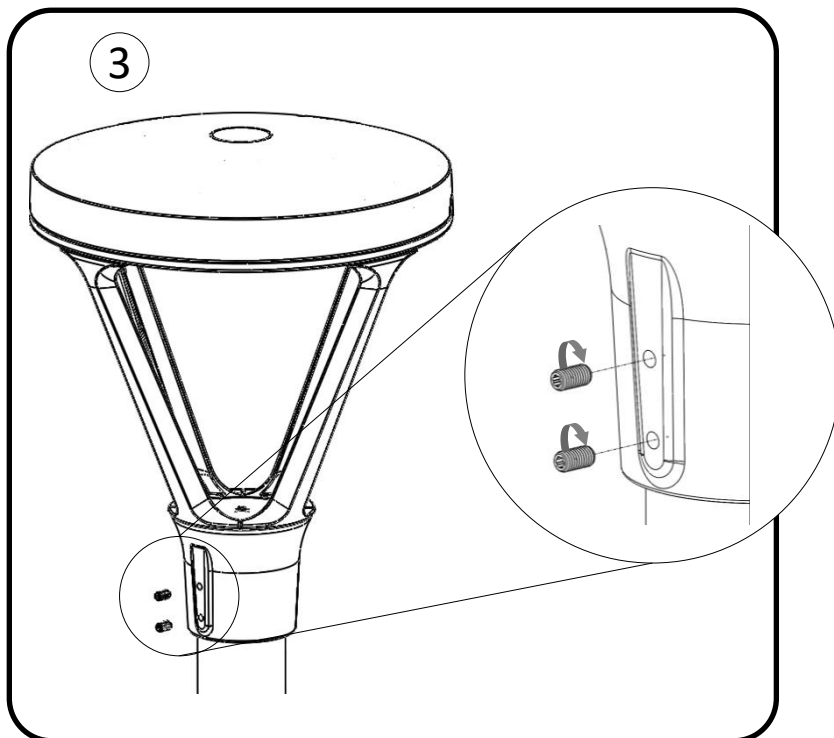
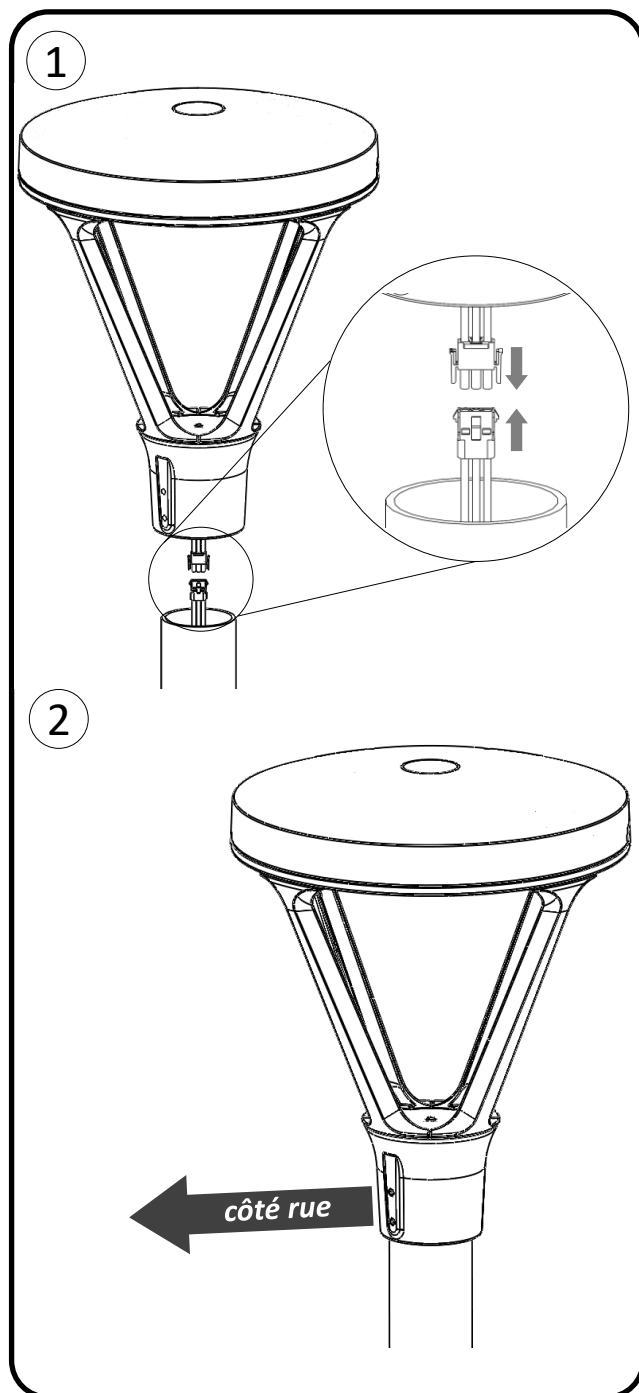
Installation du luminaire

1. Tout en alignant le luminaire au-dessus du poteau, terminez les connexions des fils à l'aide de connecteurs. Suivez le schéma de câblage à cette étape.
2. Placez le luminaire sur le poteau et alignez les vis de pression de l'embase avec le côté rue.
3. Fixez l'ensemble du luminaire avec les vis de réglage (2) 3/8-16 3/4". Serrer au couple recommandé : **18 ft-lbs (216 in-lbs)**.



ATTENTION Éviter les dommages dus au non-respect du couple de serrage

Ne pas dépasser le couple de serrage des vis de pression



OmniScape à bout de fût

avec technologies LEDgine and ComfortEdge
S-OSPC/S-OSPT/S-OSPH

Instructions d'Installation ©signify

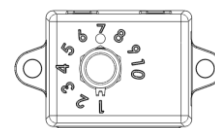
442296378381

Installation des options

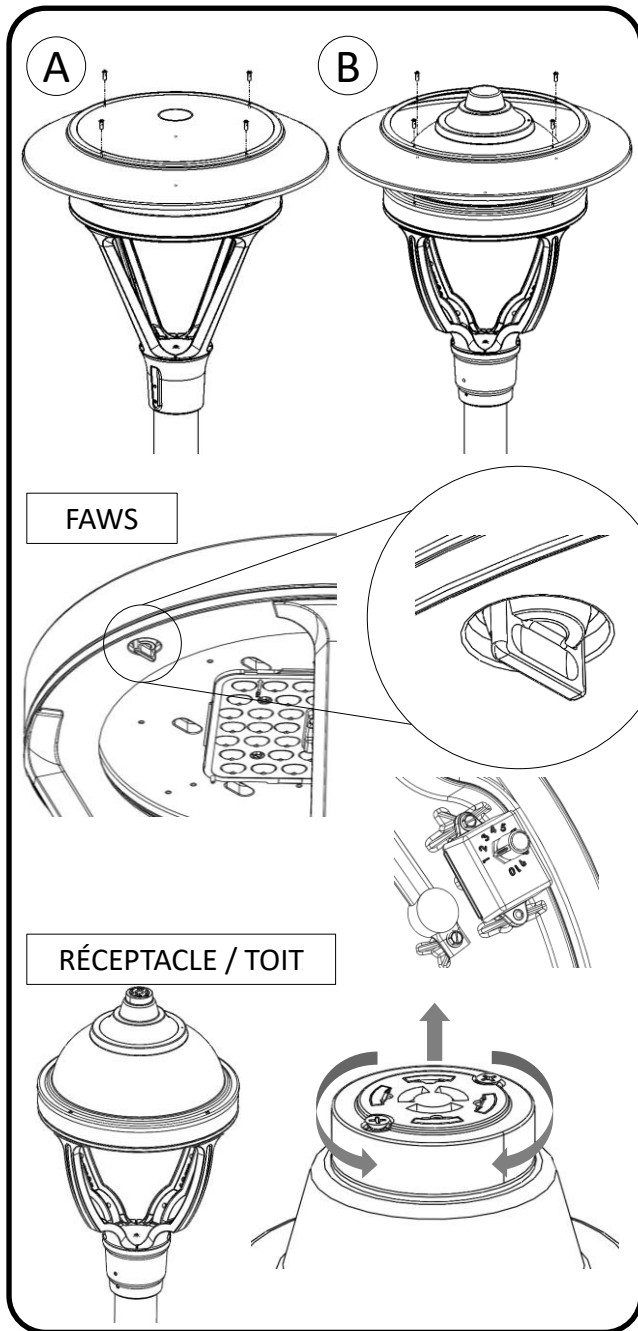
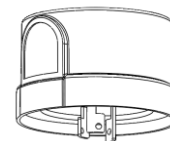
Jupe decorative pour S-OSPC (A): Placez la jupe sur le toit, en alignant le trou de la jupe sur le trou du toit. Fixer la jupe avec les vis (4) 10-24 .75". Serrer au couple recommandé : **18 in-lbs.**

Jupe decorative pour S-OSPT/H (B): Dévissez le toit décoratif. Placez la jupe sur le toit, en alignant le trou de la jupe sur le trou du toit. Fixer le toit décoratif et la jupe avec des vis (4) 10-24 .75". Serrer au couple recommandé : **18 in-lbs.**

FAWS: Ouvrir le luminaire en tournant le loquet dans le sens inverse des aiguilles d'une montre. Mettre le FAWS en position 10 si l'on utilise d'autres gradateurs ou commandes.



Réceptacle avec toit (S-OSPT/H) : Réceptacle avec toit : Pour ajuster l'orientation du réceptacle, retirez le capuchon de court-circuit, le contrôle photo ou un autre dispositif compatible. Dévisser légèrement les vis (2) du réceptacle pour le débloquer. Tourner dans la position souhaitée et serrer les vis au couple recommandé : **TBD**. Toujours réinstaller un capuchon de court-circuit, une cellule photoélectrique ou un autre dispositif compatible sur le récepteur.



FAWS

RÉCEPTACLE / TOIT

RÉCEPTACLE / BOÎTIER

Réceptacle placé directement sur le boîtier (S-OSPC) :

Cette option n'est pas ajustable. Il est important d'utiliser un capuchon de court-circuit IP66, une cellule photoélectrique ou un autre dispositif compatible avec cette option.

Un capuchon de court-circuit IP66, un contrôle photo ou un autre dispositif compatible doit être installé.

ATTENTION : Pour les luminaires équipés d'un réceptacle, le fait de **NE PAS** utiliser une cellule photoélectrique, une commande ou un capuchon de court-circuit de classe IP66 **annulera votre garantie** et peut entraîner une **défaillance du produit**.

OmniScape à bout de fût

avec technologies LEDgine and ComfortEdge
S-OSPC/S-OSPT/S-OSPH

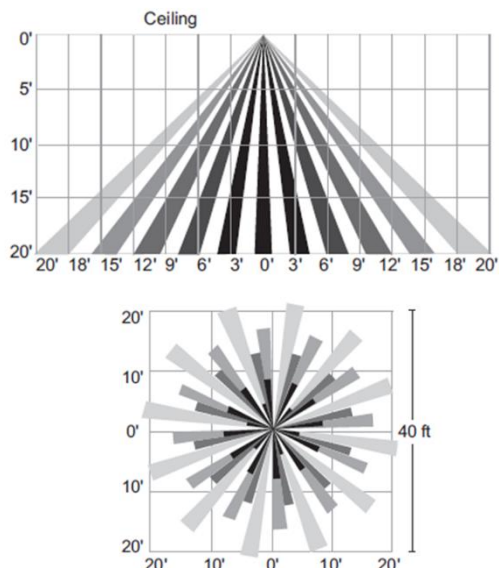
Instructions d'Installation

442296378381

Schéma de détection

A

Détecteur de mouvement PIR FSP-L3
Disponible avec technologie LEDgine.



REMARQUE:

- Le centre du luminaire a une zone morte avec un diamètre de 8 pieds.
- Certaines zones mortes peuvent apparaître si le capteur PIR est directement en ligne de mire des bras du luminaire.

B

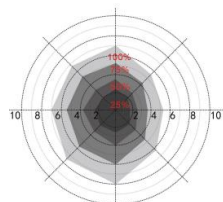
Détecteur de mouvement à micro-ondes .
Disponible avec technologie ComfortEdge.

Hauteur: 3m

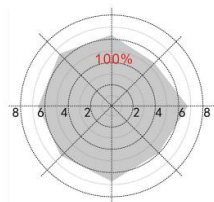
Sensibilité : 100%/75%/50%/25%

Hauteur: 12m

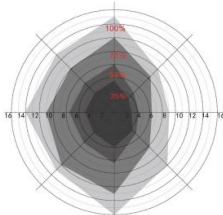
Sensibilité : 100



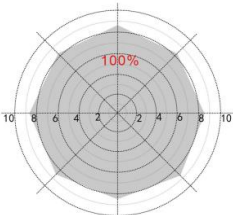
Déplacement normal (Vitesse : 1m/s)



Déplacement normal (Vitesse : 1m/s)



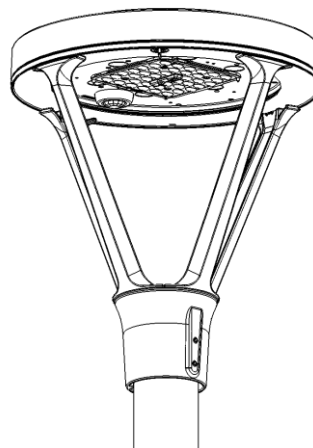
Déplacement lent (Vitesse : 0.3m/s)



Déplacement lent (Vitesse : 0.3m/s)

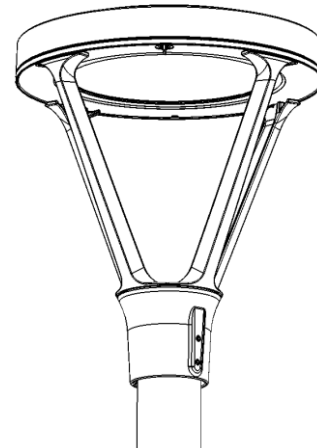
REMARQUE : Seule une sensibilité de détection de 100 % est possible en cas d'installation à une hauteur de montage de 6 m. La zone de détection est testée pour une personne de 165 cm de haut et une vitesse de marche de 0.5 m/s.

A



Technologie LEDgine

B



Technologie ComfortEdge

Option de détecteur de mouvement PIR (IRx0)

Option de détecteur de mouvement à micro-ondes (MWx0)

Installation

Lorsqu'il est inclus, le capteur optionnel est fourni précâblé et installé dans le luminaire.

Réglages et ajustements

Il n'y a pas de réglages ou d'ajustements à faire.

Température ambiante

La température de l'air ambiant dans la zone de couverture affecte la détection du capteur (sensibilité à la détection de mouvement). Les températures de l'air chaud (supérieures à 89°F) réduisent la détection du capteur et peuvent nécessiter un mouvement plus important pour être détectées. Les températures de l'air froid (inférieures à 39° F) augmentent la détection du capteur.

Terrain

Le terrain situé dans la zone de détection du capteur affecte la zone de détection et de couverture. Si le terrain descend en s'éloignant du capteur, la détection à l'intérieur de la zone déprimée sera réduite. Si le terrain monte en s'éloignant du capteur, la zone de couverture sera réduite.

Les objets en mouvement tels que les branches d'arbres dans la zone de couverture, peuvent fausser le déclenchement du capteur.

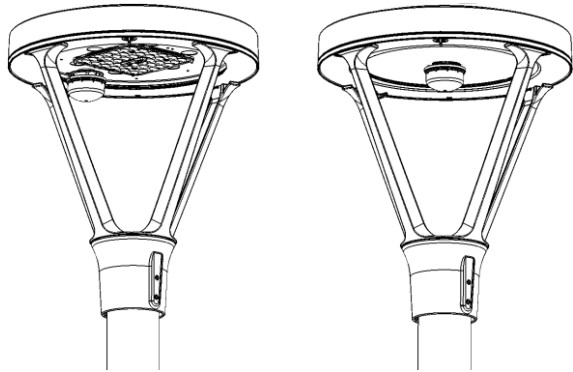
Les bouches d'aération telles que les thermopompes et les climatiseurs situés à l'intérieur ou à proximité de la zone de couverture peuvent fausser le déclenchement du capteur.

OmniScape à bout de fût

avec technologies LEDgine and ComfortEdge
S-OSPC/S-OSPT/S-OSPH

Instructions d'Installation ©signify

442296378381



Technologie LEDgine Technologie ComfortEdge

Informations sur l'option du multicapteur extérieur (OMS)

1. Ne touchez pas la prise du multicapteur lors de l'installation.
2. Installez le multicapteur OMS dans le connecteur Zhaga Book 18 préinstallé et tournez-le pour le fixer en place.

Fonctionnement autonome : Dans un déploiement autonome, le Multisensor fonctionne comme contrôleur d'application. Le capteur peut être configuré via l'application mobile Philips Outdoor Multisensor Configurator disponible sur GooglePlayStore.

Fonctionnement connecté : Dans un déploiement connecté, le Multisensor fonctionne comme dispositif d'entrée. Le capteur peut être configuré via l'application mobile et via le système de gestion de l'éclairage Interact City. Le Multisensor fonctionne en collaboration avec les dispositifs de commande certifiés de Type A D4i de Signify.

Fonctionnalité prête à l'emploi:

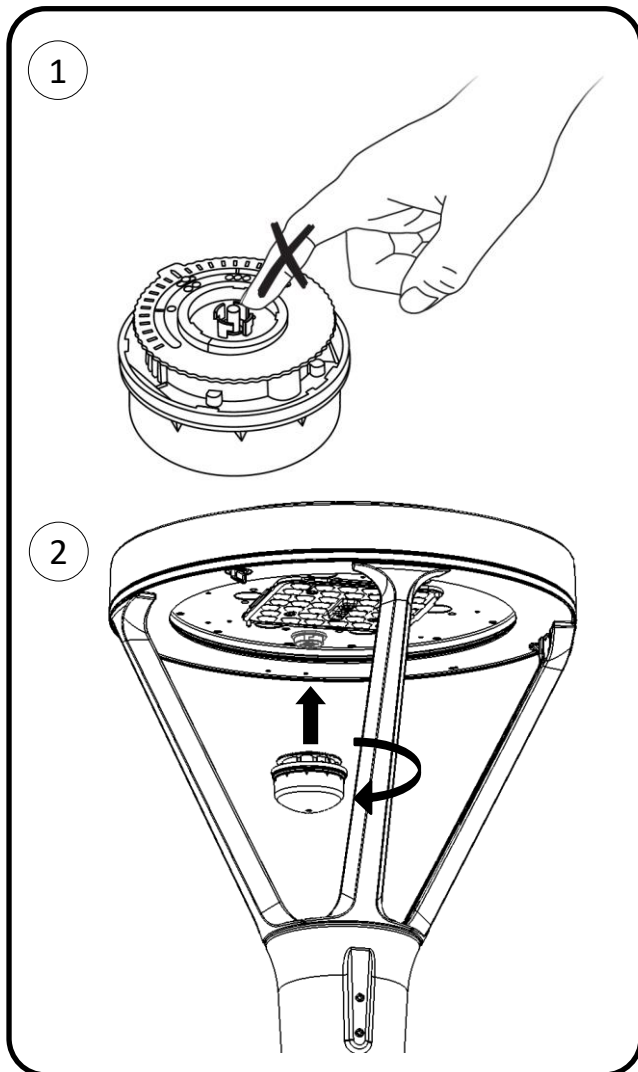
Mode: Photocellule et détection de mouvement

- Niveau d'éclairage: 100%
- Temps de maintien: 5 min.
- Niveau de fond: 50%
- Coupure: Désactivée
- Sensibilité: 34 dB
- Direction: Approchant
- Niveau de communication: 90 lux
- Hystérésis: 50 lux

FCC Part 15 Class A Products Marques FCC

REMARQUE : Cet équipement a été testé et déclaré conforme aux limites imposées aux appareils numériques de classe A, conformément à la partie 15 des règles de la FCC. Ces limites sont conçues pour fournir une protection raisonnable contre les interférences nuisibles lorsque l'équipement est utilisé dans un environnement commercial. Cet équipement génère, utilise et peut émettre des fréquences radio et, s'il n'est pas installé et utilisé conformément au manuel d'instructions, il peut provoquer des interférences nuisibles aux communications radio. L'utilisation de cet équipement dans une zone résidentielle est susceptible de provoquer des interférences nuisibles, auquel cas l'utilisateur devra corriger les interférences à ses propres frais.

CAN ICES-005 (A) / NMB-005 (A)



©signify

© 2023 Signify Holding. All rights reserved. The information provided herein is subject to change, without notice. Signify does not give any representation or warranty as to the accuracy or completeness of the information included herein and shall not be liable for any action in reliance thereon. The information presented in this document is not intended as any commercial offer and does not form part of any quotation or contract, unless otherwise agreed by Signify.

Signify North America Corporation
400 Crossing Blvd, Suite 600
Bridgewater, NJ 08807
Telephone 855-486-2216

Signify Canada Ltd.
281 Hillmount Road,
Markham, ON, Canada L6C 2S3
Telephone 800-668-9008

All trademarks are owned by Signify Holding or their respective owners