



## Concept moderne industriel, technologie écoénergétique

L'éclairage pour très grande hauteur fonctionnel offre maintenant une nouvelle allure avec les luminaires DEL pour très grande hauteur FCY de Day-Brite / CFI

Plus besoin de sacrifier les allures intelligentes pour obtenir un éclairage abordable et fiable dans vos espaces fonctionnels. Ce luminaire pour très grande hauteur émet jusqu'à 36 000 lumens avec des efficacités jusqu'à 157 LPW. Donnez vie à vos espaces institutionnels et de détails avec ce luminaire rentable fabriqué pour durer avec son fini résistant à la corrosion.

#### Qualification DesignLights Consortium

Pour connaître les numéros de catalogue spécifiques, veuillez consulter la liste de produits qualifiés DLC (<http://www.designlights.org/QPL>)

Lorsque la performance rencontre le style – fini les sacrifices, juste de belles allures, une fiabilité et des économies énergétiques.

# FCY Luminaire pour très grande hauteur à valeur ajoutée

8 000 à 36 000 lumens

## Caractéristiques

- Boîtier et embouts fabriqués à partir d'une feuille de métal formée à la matrice
- Peinture blanche résistante à la corrosion appliquée après la fabrication
- Crochets en V et chaînes de 40 po incluses (jeu de 2) pour installation
- Maintien du flux lumineux jusqu'à 70% (L70) à 100 000 heures
- Le luminaire est offert de série compatible avec un capteur à installer sur le site (capteur vendu séparément)
- Plaque d'accès située sur le dessus du boîtier pour un câblage facile
- Diffuseur d'acrylique givré procurant une distribution large et un contrôle supérieur de l'éblouissement
- Sélection de TCP sur le site de 4 000K ou 5 000K (réglage par défaut à l'usine à 4 000K)
- Conforme aux règles et réglementations de la FFC section 15 sous-section B classe A
- Lumens sélectionnables sur le site (réglage par défaut à l'usine au flux lumineux le plus élevé)
- Protection contre la surtension du pilote de 6kV pour A-N et 6kV A-M.-À-T.
- Homologué cULus pour utilisation dans les endroits humides
- Les composants sont conformes à la norme RoHS
- Répertoire DesignLights Consortium. Consulter la liste des produits qualifiés pour connaître les numéros de catalogues exacts (<http://www.designlights.org/QPL>)
- Garantie limitée de 5 ans sur le luminaire. Visiter le site [www.signify.com/warranties](http://www.signify.com/warranties) pour obtenir toute l'information



## Accessoires (commander séparément)

- **FCY-PENHGR24<sup>2</sup>** Support de suspension accessoire pour FCY0815L et FCY1524L (ajouter 2,5 po à la hauteur)
- **FCY-PENHGR36<sup>2</sup>** Support de suspension accessoire pour FCY2436L (ajouter 2,5 po à la hauteur)
- **FCY-SBK24<sup>2</sup>** Trousse de support en saillie pour FCY0815L et FCY1524L (ajouter 2,5 po à la hauteur)
- **FCY-SBK36<sup>2</sup>** Trousse de support en saillie pour FCY2436L (ajouter 2,5 po à la hauteur)
- **FCY-WG15<sup>3</sup>** Écran de fil métallique accessoire pour FCY0815L
- **FCY-WG24<sup>3</sup>** Écran de fil métallique accessoire pour FCY1524L
- **FCY-WG36<sup>3</sup>** Écran de fil métallique accessoire pour FCY2436L
- **FCY-SENSOR** Capteur à micro-ondes installé sur le site
- **FCY-REMOTE** Programmateur à distance portatif pour FCY-SENSOR

## Guide pour commander

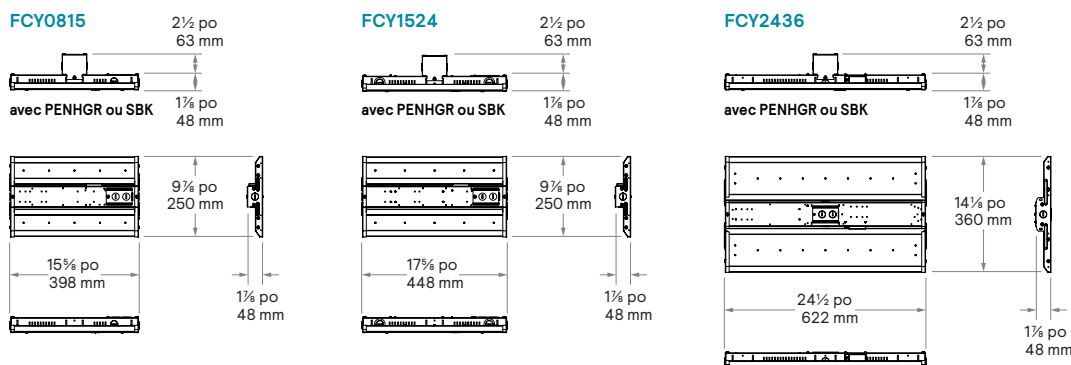
Exemple : FCY1524L8CST-UNV-DIM

Série	Lumens <sup>1</sup> (nominaux)	Couleur (IRC/TCP)	Tension	Pilote
<b>FCY</b>		<b>8CST</b> —	—	<b>DIM</b>
FCY Luminaire DEL pour très grande hauteur à valeur ajoutée à double sélection	<b>0815L</b> 8000/12000/15000 lm <b>1524L</b> 15000/18000/24000 lm <b>2436L</b> 24000/30000/36000 lm	<b>8CST</b> Sélection de température de couleur, IRC 80, TCP 4000/5000K	<b>UNV</b> Universelle 120-277V <b>UN3</b> Universelle 120-347V	<b>DIM</b> Gradation 0-10V

1. Lumens émis nominaux à une température ambiante de 25°C.
2. Pour les aires où les luminaires sont sujets aux forts impacts (gymnases, etc.), la suspension rigide n'est pas suggérée. Utiliser un crochet ou un assemblage câble/chaîne dans ces aires.
3. L'utilisation des écrans de fil métallique dans les aires où les luminaires sont sujets aux forts impacts (gymnases, etc.) est fortement suggérée. Utiliser les vis incuses pour retenir les crochets de suspension lorsque vous utilisez les écrans de fil métallique.

## Capteur à micro-ondes

- Installé sur le site dans la douille du capteur
- Capteur à micro-ondes de mouvement et de lumière du jour
- Hauteur de montage maximale de 49 pi
- Réglages par défaut :  
Temps de rétention: 5 secondes  
Niveau de gradation en attente: 10%  
Temps d'attente: 0 seconde  
Lumière du jour: désactivée
- Programmateur à distance portatif utiliser pour changer les réglages



**Note :** plusieurs composants de luminaires tels les réflecteurs, réfracteurs, lentilles, douilles, douilles de lampes et DEL sont faits de plusieurs types de plastique qui peuvent renfermer des aérocontaminants. Si des produits chimiques à base de sulfure, des produits à base de pétrole, des solutions de nettoyage ou autres contaminants se retrouvent dans la zone où le produit est utilisé, veuillez contacter l'usine pour la compatibilité.

