



Les lanternes DEL carrées en bout de fût de Lumec s'inspirent des concepts d'antan afin d'instaurer un sentiment d'harmonie et de chaleur dans tous les projets. Cette gamme est le parfait exemple du savoir-faire de Lumec pour combiner les valeurs des luminaires d'antan et les technologies et techniques de l'éclairage moderne. Elles peuvent compléter plusieurs projets grâce à leurs deux formats et leurs composantes internes garantissent une longue durée de vie, une fiabilité et une durabilité. L'alliance de forme et fonction fait des lanternes carrées le choix idéal pour les voisinages plus anciens ou les environnements modernes.

Projet: \_\_\_\_\_

Emplacement: \_\_\_\_\_

No de catalogue: \_\_\_\_\_

Type de luminaire: \_\_\_\_\_

Qté: \_\_\_\_\_

Notes: \_\_\_\_\_

#### Guide pour commander

exemple: S26A-C-196L450WW-G2-ACDR-C-LE3-120-DMG-SP2-BKTX

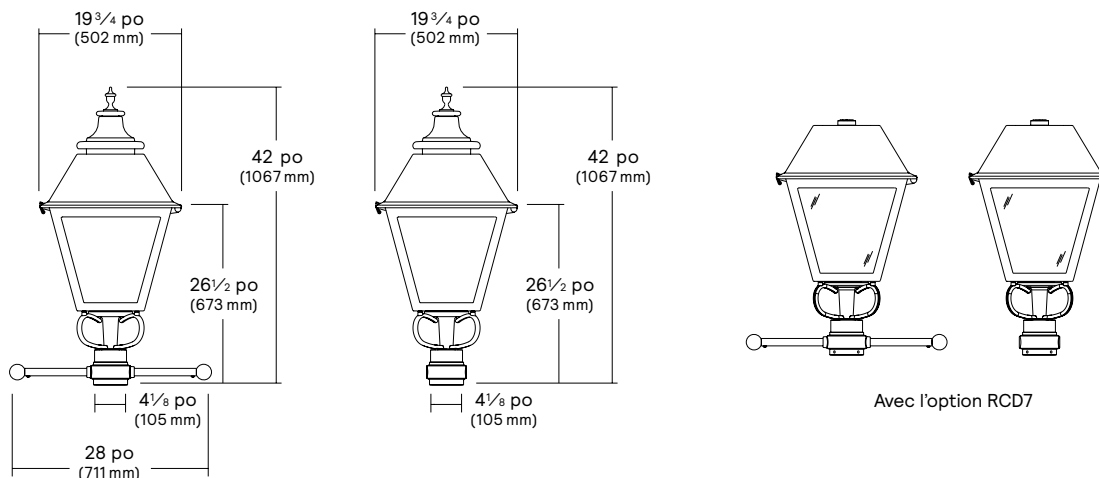
Série	Module DEL	Gén. <b>G2</b>	Matériau du globe	Fini du globe <b>C</b>	Système optique	Tension	Options			Fûts / console	Fini
							Réceptacle	Contrôle	Luminaire		
S26A-C S26N-C Lanterne carrée DEL en bout de fût avec optique Confort	<b>3000K</b>	Gén. 2	ACDR Globe en acrylique PC Polycarbonate	C Globe transparent	3 Type III (ASYM) 5 Type V (SYMM)	UNV 120-277V c.a. <b>347</b> 347V c.a. <b>480</b> 480V c.a.	RCD7 <sup>3</sup> Réceptacle pour cellule photoélectrique à verrouillage par rotation, ou fiche de mise en court-circuit, 7 fentes (en option)	PH7 <sup>2</sup> Cellule photoélectrique de type bouton PH8 <sup>4</sup> Cellule photoélectrique de type à verrouillage par rotation PH9 <sup>4</sup> Fiche de mise en court-circuit	SP2 Protection contre les surtensions 20kV / 10kA (en option) <b>TN2.875C</b> Manchon pour s'ajuster sur un tenon de 73 mm (2-7/8 po) diam. hors-tout par 102 mm (4 po) de longueur <b>TN3</b> Manchon pour s'ajuster sur un tenon de 76 mm (3 po) diam. hors-tout par 102 mm (4 po) de longueur <b>TN3.5</b> Manchon pour s'ajuster sur un tenon de 89 mm (2-1/2 po) diam. hors-tout par 102 mm (4 po) de longueur <b>WC</b> Sans coupole	Consulter le <a href="http://signify.com/luminaires">signify.com/luminaires</a> pour tous les détails et la gamme complète de fûts et consoles.	<b>Texturé</b>
	<b>4000K</b>										BE2TX Bleu nuit BE6TX Bleu océan BE8TX Bleu royal BG2TX Grès BKTX Noir BRTX Bronze GN4TX Bleu vert GN6TX Vert forêt GN8TX Vert forêt foncé GNTX Vert GY3TX Gris moyen RD2TX Bourgogne RD4TX Rouge écarlate WHTX Blanc
											<b>Autres</b>
											GR Gris Sandtex NP Aluminium naturel TG Or martelé

1. Non offert avec 347V et 480V.  
 2. Non offert avec l'option WC.  
 3. Si RCD7 est requis, vous devez choisir WC sans coupole. Pour une utilisation avec un nœud de contrôle, le RCD7 est situé sur le dessus du toit à la place de la coupole.  
 4. RCD7 requiert une cellule photoélectrique et une fiche de mise en court-circuit.

# S26A-C/S26N-C Lanterne carrée DEL en bout de fût

## Luminaire urbain avec optique Confort

### Dimensions



#### S26A-C

SRE : 2,97 pi<sup>2</sup>  
Poids : 44 lb (20 kg)

#### S26N-C

SRE : 3,25 pi<sup>2</sup>  
Poids : 45 lb (20,4 kg)

### 3000K valeurs en lumens

Code pour commander	Qté de DEL	Courant DEL (mA)	Température de couleur	Puiss. moyenne système (W)	Type 3			Type 5		
					Flux lumineux	Efficacité (Lm/W)	Class. BUG	Flux lumineux	Efficacité (Lm/W)	Class. BUG
196L450WW-G2	196	450	3000	21	1793	85	B1-U2-G1	1720	82	B1-U2-G1
196L650WW-G2	196	650	3000	30	2570	86	B1-U2-G1	2467	82	B2-U2-G1
196L1150WW-G2	196	1150	3000	52	4429	85	B2-U3-G2	4250	82	B2-U3-G2
196L1675WW-G2	196	1675	3000	75	6086	81	B3-U3-G3	5841	78	B3-U3-G2
196L2100WW-G2	196	2100	3000	94	7327	78	B3-U3-G3	7031	75	B3-U3-G2

### 4000K valeurs en lumens

Code pour commander	Qté de DEL	Courant DEL (mA)	Température de couleur	Puiss. moyenne système (W)	Type 3			Type 5		
					Flux lumineux	Efficacité (Lm/W)	Class. BUG	Flux lumineux	Efficacité (Lm/W)	Class. BUG
196L450NW-G2	196	450	4000	21	1976	94	B1-U2-G1	1896	90	B1-U2-G1
196L650NW-G2	196	650	4000	30	2833	94	B1-U2-G1	2719	91	B2-U2-G1
196L1150NW-G2	196	1150	4000	52	4883	94	B2-U3-G2	4686	90	B3-U3-G2
196L1675NW-G2	196	1675	4000	75	6710	89	B3-U3-G3	6439	86	B3-U3-G2
196L2100NW-G2	196	2100	4000	94	8077	86	B3-U3-G3	7751	82	B3-U3-G2

La performance réelle peut varier selon les paramètres de l'installation incluant l'optique, la hauteur de montage/du plafond, la dépréciation due à la poussière, le facteur de perte du flux lumineux, etc.; il est fortement recommandé de vérifier la performance à l'aide d'un plan - contacter applications à [signify.com/outdoorluminaires](http://signify.com/outdoorluminaires). Consulter la liste de produits qualifiés DLC pour confirmer que votre choix de luminaire est approuvé DLC. Note : certaines données peuvent être basées sur des tests effectués avec des luminaires similaires et non identiques.

# S26A-C/S26N-C Lanterne carrée DEL en bout de fût

## Luminaire urbain avec optique Confort

### Spécifications

#### Boîtier

**Faîteau:** aluminium moulé 356 décoratif, assemblé mécaniquement.

**Coupole:** aluminium repoussé 1100 O décoratif, rattaché mécaniquement sur le toit.

**Toit:** de forme carrée conique, le toit est fait d'aluminium A360 moulé par injection monobloc. Il est rattaché à l'écran.

**Écran:** de forme carrée conique, l'écran est fait d'aluminium A360 moulé par injection monobloc.

#### Mécanisme d'accès

Deux charnières intégrées sur le toit avec butée et loquet pour procurer un accès sans outil à l'intérieur du luminaire. Un joint d'étanchéité incorporé à rétention de mémoire assure l'imperméabilité.

#### Générateur de lumière

Technologie de guide lumineux procurant un éclairage uniforme sans éblouissement. Composé de 196 DEL positionnées stratégiquement sur le bord de la plaque optique. La taille de l'ouverture lumineuse du générateur de lumière est optimisée pour obtenir le meilleur équilibre entre le flux lumineux et le rendement optique en répondant au besoin de fournir un confort visuel. Le cadre du générateur de lumière assure un contact avec le boîtier afin d'assurer la conduction de la chaleur et un joint étanche contre les éléments. Le générateur de lumière est conforme à la norme RoHS. La température ambiante de fonctionnement maximale est jusqu'à 40°C (104°F). Les températures de couleurs de série sont: 3000K +/- 130K, 4000K +/- 130K, IRC minimum de 80. Également offert en 2700K, 3500K, 5000K et ambre (>590nm) avec un délai de livraison plus long. Pour les détails veuillez contacter l'usine.

#### Système optique

Le système optique DEL Confort avancé procure des types 3 et 5. Les types 1, 2 et 4 sont offerts mais avec un délai de livraison plus long. Pour les détails veuillez contacter l'usine. Il est composé d'une lentille de classe optique à rendement élevé et aux UV stabilisés avec des micro optiques moulées pour obtenir la distribution recherchée optimisée pour procurer un éclairage à uniformité exceptionnelle. Le rendement est testé selon les normes LM-79 et TM-15 (de l'IESNA) ce qui certifie la performance photométrique. Le côté rue est indiqué.

LE3 - Type III (ASYM)

LE5 - Type V (SYMM)

#### Données sur la dépréciation prédite du flux lumineux

Données sur la dépréciation prédite du flux lumineux				
Température ambiante (°C)	Pilote (mA)	Heures L <sub>70</sub> calculées <sup>1,2</sup>	L <sub>70</sub> selon TM-21 <sup>2,3</sup>	% maintien du flux lumineux à 60 000 h
25°C	jusqu'à 2 100 mA	>100 000	>60 000	84 %

1. La performance prédite est fondée sur les données du fabricant des DEL et les estimations d'ingénierie selon la méthodologie IESNA LM-80. Les données réelles peuvent varier selon les conditions du site.

2. La valeur L<sub>70</sub> correspond au nombre d'heures écoulées avant que le flux lumineux des DEL atteigne 70% de sa valeur originale.

3. Les données sont calculées selon la méthodologie IESNA TM21-11. Les heures L<sub>70</sub> publiées sont limitées à six fois.

#### Globe/panneau

**ACDR-C:** fait d'acrylique (DR) monobloc moulé par injection transparent et résistant aux impacts. Le globe est rattaché sur le mécanisme d'accès.

**PC-CS:** polycarbonate monobloc moulé par injection transparent satiné. Le globe est rattaché sur le mécanisme d'accès.

#### Pilote

Le pilote est compatible de série avec la gradation 0-10V. Facteur de puissance élevée de 90% minimum. Facteur de puissance élevée de 95%. Pilote électronique fonctionnant dans une plage de 50/60 Hz. Entrée de tension universelle auto réglable classifié de 120 à 277 et de 347 à 480 V c.a. ou pour les deux applications de phase à phase ou de phase à neutre, de classe 2, DHT de 20% max. La température ambiante de fonctionnement maximale est de 40°C (40°F) à 55°C (130°F).

Certifié en conformité avec l'exigence UL1310 de cULus. Endroit sec et humide. Assemblé sur un plateau amovible unitisé avec une fiche à débranchement rapide Tyco résistant à 105°C (221°F). Le pilote offre une gradation 0-10V. Le courant fourni aux DEL sera réduit par le pilote dans l'éventualité où le pilote subit une surchauffe interne afin de protéger les DEL et les composants électriques. La sortie est protégée des courts-circuits, contre la surcharge de tension et la surcharge du courant. Récupération automatique après correction. Protection contre les surtensions intégrée dans le pilote de 2,5KV (min.).

#### Options du pilote

**DMG:** compatible avec gradation de 0-10 V.

**SRD:** pilote compatible avec le capteur incluant la communication SR (utilisée pour la gradation et d'autres fonctionnalités), alimentation auxiliaire de 24V et une entrée de signal logique connectées sur le dessus du réceptacle à verrouillage par rotation NEMA.

**SRD1:** pilote compatible avec le capteur incluant la communication SR (utilisée pour la gradation et d'autres fonctionnalités), mais connectée avec une alimentation auxiliaire de 24V et une entrée de signal logique non connectées sur le dessus du réceptacle à verrouillage par rotation NEMA.

#### Protection contre les surtensions

Protection contre la surtension testée selon la norme ANSI/IEEE C62.45 par ANSI/ IEEE C62.41.2 Scénario 1 catégorie C, formes d'ondes à exposition élevée 10kV/10kA pour phase mise à la terre, neutre et mise à la terre neutre et selon l'U.S. DOE (Department of Energy) MSSLC (Municipal Solid State Street Lighting Consortium) pour les exigences d'immunité électrique à niveau de test élevé 10kV / 10kA pour la spécification de modèle des luminaires DEL routiers. SP2 20kV / 20kA en option.

#### Dissipateur thermique

Fait d'aluminium moulé pour optimiser l'efficacité et la durée de vie des DEL. Le produit ne renferme aucun dispositif de refroidissement à pièces mobiles (seulement un dispositif de refroidissement passif).

#### Ferrure

Toutes les vis sont recouvertes d'un apprêt de céramique pour réduire le grippage des pièces et offrent une résistance élevée à la corrosion. Tous les joints et dispositifs d'étanchéisation sont faits/ou doublés d'EPDM et/ou silicone et/ou caoutchouc.

#### Durée de vie utile du luminaire

Consultez les fichiers IES pour connaître la consommation d'énergie et les lumens émis pour chaque option. En fonction des essais thermiques in situ (ISTMT) conformément aux normes UL1598 et UL8750, des données LM-80 des fabricants de DEL et des méthodes de prévision de l'ingénierie, la durée de vie utile du luminaire est de plus de 100 000 heures avec un maintien du flux lumineux supérieur à L70 à 25°C. La durée de vie du luminaire prend en compte le maintien du flux lumineux des DEL et de ces facteurs additionnels suivants : durée de vie des DEL, durée de vie du régulateur, substrat de carte de circuits imprimés, joints à brasure tendre, cycles marche-arrêt et heures d'exploitation et corrosion. Le luminaire en entier est classifié pour une exploitation à une température ambiante de -40°C / -40°F à +35°C / +95°F.

#### Câblage

Fils 1015 ou 1230 TEW/AWM de calibre no 14, avec longueur de 152mm (6 po) minimum sortant du luminaire.

#### Produits DEL (norme de fabrication)

Les composants électroniques sensibles aux décharges électrostatiques (PSE) comme les diodes électroluminescentes (DEL) sont assemblés en conformité avec les normes IEC61340 5 1 et ANSI/ESD S20.20 afin d'éliminer les événements PSE qui pourraient diminuer la durée de vie utile du produit.

#### Contrôle de qualité

Fabriqué selon les normes ISO 9001 2015 et ISO 14001-2015 de la certification des normes de qualité internationales.

#### Homologations et conformité

Homologation cULus pour le Canada et les États-Unis.

# S26A-C/S26N-C Lanterne carrée DEL en bout de fût

## Luminaire urbain avec optique Confort

### Spécifications (suite)

#### Options du luminaire



**LF**  
Capuchon décoratif  
en forme de fleur de lys

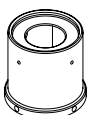
**PH7** Cellule photoélectrique de type à bouton

**SP2** Protection contre les surtensions  
20kV/20kA intégré (en option)

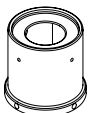
**WC** Sans couple



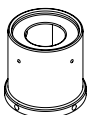
**RCD7**  
Réceptacle  
à 7 fentes



**TN2.875C**  
Adaptateur pour s'ajuster  
sur un tenon de 7,30mm  
(2 7/8 po) diam.



**TN3**  
Adaptateur pour s'ajuster  
sur un tenon de 7,62 mm  
(3 po) diam..



**TN3.5**  
Adaptateur pour s'ajuster  
sur un tenon 8,89 mm  
(3 1/2 po) diam.

#### Fini

La couleur est conforme à la norme AAMA 2603. L'application d'un revêtement en poudre de polyester (4 mils / 100 microns) avec  $\pm 1$  mil / 24 microns de tolérance. Résines therm durcissables qui permettent d'obtenir un fini résistant à la décoloration conformément à la norme ASTM D2244, un lustre durable conformément à la norme ASTM D523 et une résistance à l'humidité conformément à la norme ASTM D2247. Le traitement de surface dure 2 000 heures au minimum, un fini résistant aux jets de sel, selon les tests effectués et respectant la norme ASTM B117 standard.

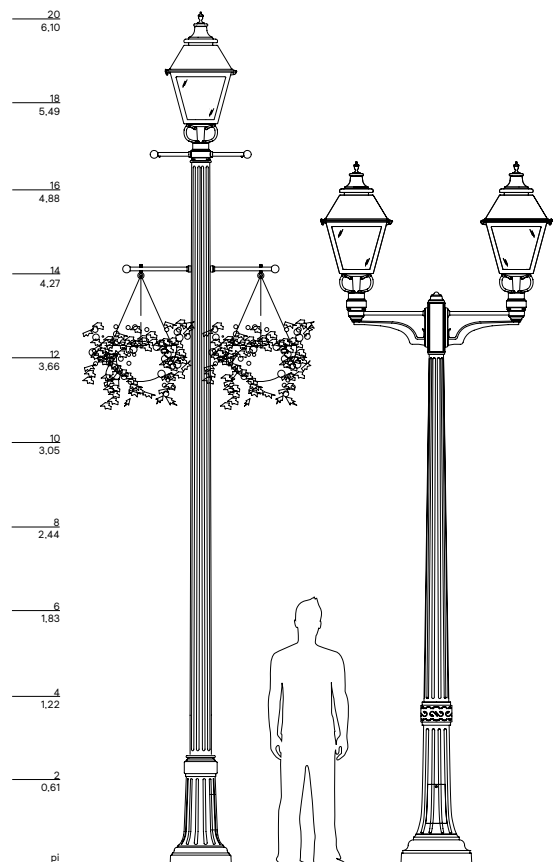
#### Les options de finis texturés :

**BE2TX:** Bleu nuit texturé  
**BE6TX:** Bleu océan texturé  
**BE8TX:** Bleu royal texturé  
**BG2TX:** Grès texturé  
**BKTX:** Noir texturé  
**BRTX:** Bronze texturé  
**GN4TX:** Bleu vert texturé  
**GN6TX:** Vert forêt texturé  
**GN8TX:** Vert forêt texturé foncé  
**GNTX:** Vert texturé  
**GY3TX:** Gris moyen texturé  
**RD2TX:** Bourgogne texturé  
**RD4TX:** Rouge écarlate texturé  
**WHTX:** Blanc texturé

#### Les options de finis sans texture :

**GR:** Gris Sandtex  
**NP:** Aluminium naturel  
**TG:** Or martelé

#### Exemple d'assemblage



**S26A-C**  
Luminaire : S26A -C  
Fût : RTA900-PS

**S26N-C**  
Luminaire : S26N-C  
Montage : CRC-2  
Fût : R74

Consulter [signify.com/outdoorluminaire](http://signify.com/outdoorluminaire) pour tous les détails et la gamme complète de fûts et consoles.

