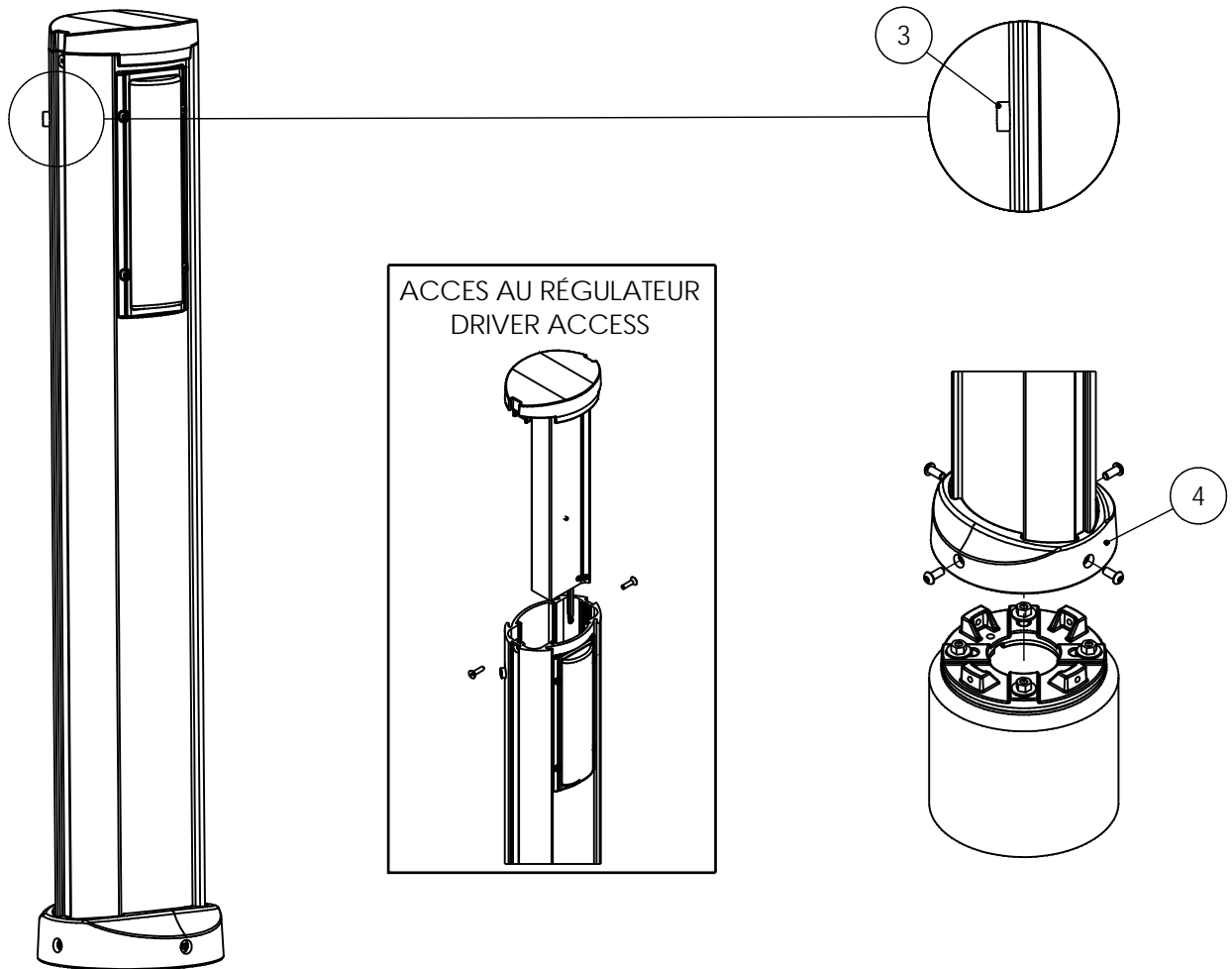


LIRE CE DOCUMENT ATTENTIVEMENT AVANT D'INSTALLER LE LUMINAIRE.
 ATTENTION: COUPER L'ALIMENTATION ÉLECTRIQUE AVANT D'OUVRIER LE LUMINAIRE.
 READ THESE INSTRUCTIONS CAREFULLY BEFORE INSTALLING THIS FIXTURE.
 CAUTION: THE ELECTRICAL POWER MUST BE DISCONNECTED BEFORE OPENING THE FIXTURE.

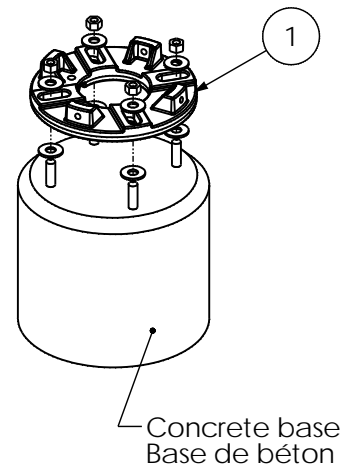


1. INSTALL ON TO THE BASE
2. CONNECT THE BRANCH CIRCUIT TO THE ALIMENTATION CORD
3. INSTALL THE SHORTING CAP OR THE PHOTOCELL OR THE WLOC NODE (OPTIONAL)
4. INSTALL BASE COVER

IMPORTANT:
 PHOTOCCELL SHOULD NOT BE ORIENTED TOWARDS A LIGHT SOURCE

1. INSTALLER SUR LA BASE
2. EFFECTUER LES BRANCHEMENTS ÉLECTRIQUE
3. INSTALLER LA FICHE DE MISE EN COURT-CIRCUIT, LA CELLULE PHOTOÉLECTRIQUE OU LA CELLULE DE COMMUNICATION (OPTIONNEL)
4. INSTALLER LE CACHE BASE OU LA BORNE

IMPORTANT:
 LA CELLULE PHOTOÉLECTRIQUE NE DOIT PAS ÊTRE ORIENTÉE EN DIRECTION D'UNE SOURCE LUMINEUSE



DESIGNER: JS	DATE: 06-06-12	TITRE/TITLE: AS1 LUM ULB100 LEV3	PHILIPS LUMEC
VÉRIF./INSPEC.:	DATE:	FEUILLE/ SHEET: 1 DE 1 NO DESSIN/ DRWING #: 5013235101	