

# INSTALLATION INSTRUCTIONS VLC VLR MODELS INSTRUCTIONS D'INSTALLATION MODÈLES VLC ET VLR

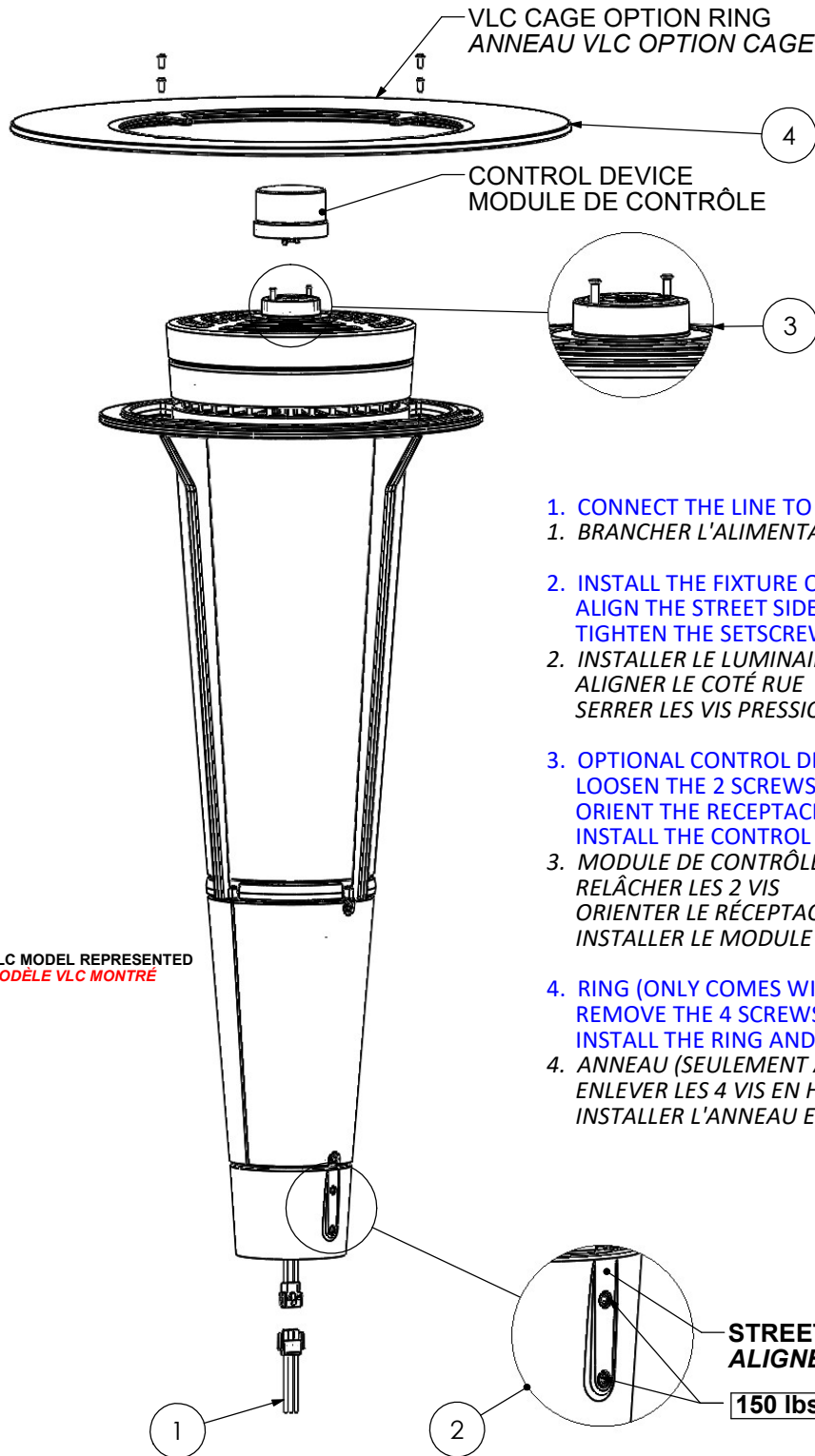
REV.	ANNOTATION	DATE	PAR/BY:
------	------------	------	---------

**READ THESE INSTRUCTIONS CAREFULLY BEFORE INSTALLING THIS FIXTURE.**

**CAUTION: THE ELECTRICAL POWER MUST BE DISCONNECTED BEFORE OPENING THE FIXTURE.**

**LIRE CE DOCUMENT ATTENTIVEMENT AVANT D'INSTALLER LE LUMINAIRE.**

**ATTENTION: COUPER L'ALIMENTATION ÉLECTRIQUE AVANT D'OUVRIER LE LUMINAIRE.**



**1. CONNECT THE LINE TO THE LEADS OF THE SUPPLIED PATCH CORD**

**1. BRANCHER L'ALIMENTATION AU CÂBLE FOURNI**

**2. INSTALL THE FIXTURE ONTO THE POLE**

**ALIGN THE STREET SIDE**

**TIGHTEN THE SETSCREWS AT 150 lbs.in.**

**2. INSTALLER LE LUMINAIRE SUR LE TENON**

**ALIGNER LE COTÉ RUE**

**SERRER LES VIS PRESSION À 150 lbs.in.**

**3. OPTIONAL CONTROL DEVICE:**

**LOOSEN THE 2 SCREWS**

**ORIENT THE RECEPTACLE**

**INSTALL THE CONTROL DEVICE**

**3. MODULE DE CONTRÔLE OPTIONNEL**

**RELÂCHER LES 2 VIS**

**ORIENTER LE RÉCEPTACLE**

**INSTALLER LE MODULE DE CONTRÔLE**

**4. RING (ONLY COMES WITH OPTIONAL "CAGE" OPTION OF VLC MODEL)**

**REMOVE THE 4 SCREWS LOCATED AT THE TOP OF THE CAGE**

**INSTALL THE RING AND THE 4 SCREWS**

**4. ANNEAU (SEULEMENT AVEC LUMINAIRE VLC, OPTION "CAGE")**

**ENLEVER LES 4 VIS EN HAUT DE LA CAGE**

**INSTALLER L'ANNEAU ET LES 4 VIS**

**DO NOT REMOVE OR ALTER THE POWER SUPPLY CABLE.**

**NE PAS RETIRER OU MODIFIER LE CÂBLE D'ALIMENTATION.**

DESIGNER: LUCIAN	DATE: 03-31-2015	TITRE/TITLE: INS AS LUM VLC VLR BILINGUE
---------------------	---------------------	---

VÉRIF./INSPEC.:	DATE:	FEUILLE/ SHEET: 1 DE 1	NO DESSIN/ DRAWING #: 5013270101
-----------------	-------	---------------------------	-------------------------------------

# LUMEC

by ©ignify