

# Stonco KEENE

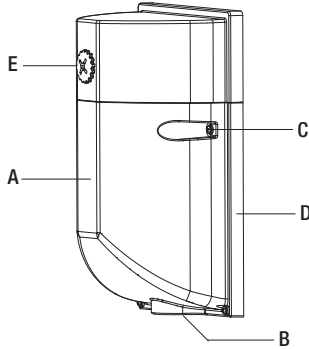
by Signify

## Residential Wall Pack

RWP30-SCT-G1-10-BZ

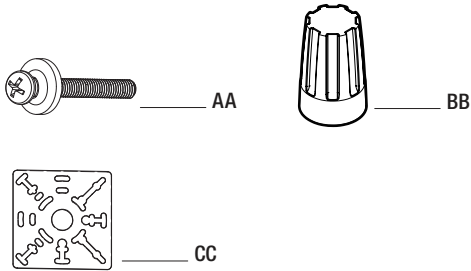
LED Lighting Fixture

### Packaging Contents



Part	Description	Quantity
A	Light fixture cover	1
B	Conduit entry plug	1
C	Light fixture cover screws (pre-installed)	4
D	Mounting base plate	1
E	Photo-cell lens	1

### Hardware Included

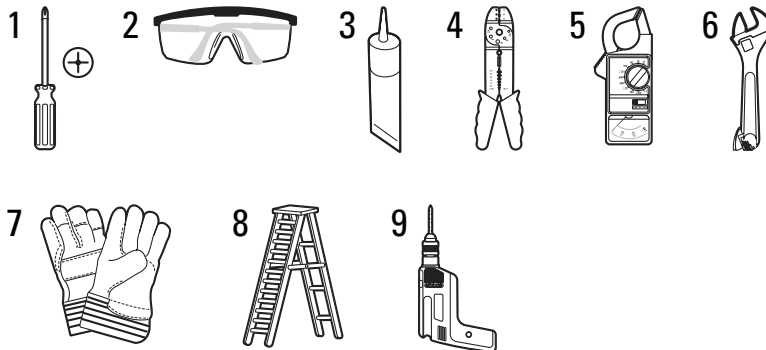


Part	Description	Quantity
AA	#8-32x3/4 in. Phillips mounting bracket screw	2
BB	Wire nut P3	3
CC	EVA foam	1

### ITEMS REQUIRED

(Purchase separately)

1. Philips Screwdriver
2. Safety Goggles
3. Silicone Sealant
4. Wire Strippers / Cutter
5. CircuitTester
6. Adjustable Wrench
7. Work Gloves
8. Ladder
9. Power Drill



Before installing the light fixture, ensure that all parts are present. Compare parts with the hardware Included and Package contents sections. If any part is missing or damaged, do not attempt to assemble, install or operate this light fixture.

Estimated installation time: 20 minutes


# Residential Wall Pack


## IMPORTANT SAFETY INSTRUCTIONS


THIS PRODUCT MUST BE INSTALLED IN ACCORDANCE WITH THE APPLICABLE NATIONAL ELECTRICAL CODE AND LOCAL BUILDING CODES BY A PERSON FAMILIAR WITH THE CONSTRUCTION AND OPERATION OF THE PRODUCT AND THE HAZARDS INVOLVED.

- Please read and understand this entire manual before attempting to assemble, install or operate this light fixture.
- Save these instructions and warnings.
- This light fixture requires a 120V AC power source. Any other connection voids the warranty.
- Fixture should be installed by persons with experience in household wiring or by a qualified electrician.
- This light fixture must be properly grounded.
- Make sure connections are secure using wire nuts, crimp-on plugs or other UL approved connecting devices.
- This fixture should be installed outdoors to a wall or a pole. Wet location rated luminaire.
- Disassembling your fixture will void the warranty.
- Always turn OFF the power before adjusting or servicing this light fixture, wear rubber soled shoes and use a wooden or insulated (non-grounded) ladder.
- This product may contain chemicals known to be hazardous. Thoroughly wash hands after installing, handling, cleaning or otherwise touching the product.

### **WARNING** READ AND FOLLOW THESE INSTRUCTIONS


 **WARNING:** Before installation or servicing, turn the power OFF at the circuit breaker or fuse. Place tape over the circuit breaker switch and verify power is OFF at the light fixture.

 **WARNING:** RISK OF FIRE. Keep the lamp heads at least 3 in. (76 mm) from combustible materials.

 **CAUTION:** BURN HAZARD. Allow the light fixture to cool before touching.

**NOTICE:** Do not connect this fixture to a dimmer switch unless listed on dimmer compatibility list.

**NOTICE:** FCC Regulations state that any unauthorized changes or modifications to this equipment not expressly approved by the manufacturer could void the user's authorization to operate this equipment.

 **IMPORTANT:** This device complies with part 15 Class A of the FCC Rules. Operation is subject to the following two conditions: (1) This device may not cause harmful interference, and (2) this device must accept any interference received, including interference that may cause undesired operation. These limits are designed to provide reasonable protection against harmful interference in a residential installation. This equipment generates, uses, and can radiate radio frequency energy and, if not installed and used in accordance with the instructions, may cause harmful interference to radio communications. However, there is no guarantee that interference will not occur in a particular installation. If this equipment does cause harmful interference to radio or television reception, which can be determined by turning the equipment OFF and ON, the user is encouraged to try to correct the interference by one or more of the following measures:

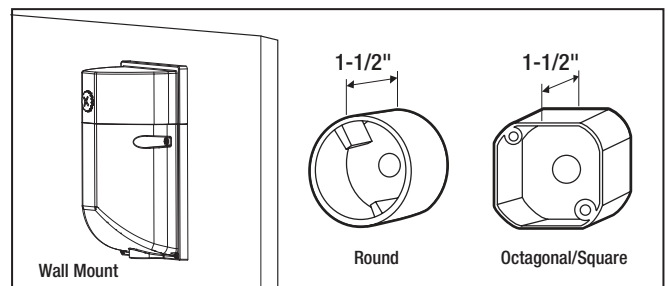
- Reorient or relocate the receiving antenna.
- Increase the separation between the equipment and receiver.
- Connect the equipment into an outlet on a circuit different from that to which the receiver is connected.
- Consult the dealer or an experienced radio/TV technician for help.

## PREPARING FOR INSTALLATION

**NOTE:** The mounting base (D) mounts to recessed mounted standard junction boxes or to the surface directly. Junction box must be at least 1-1/2 in. in depth for proper installation for a recessed mount application.

### REVIEW THIS INFORMATION TO ENSURE A SUCCESSFUL INSTALLATION:

1. The fixture can be mounted in the following two ways:
  - Junction Box Mount: Use a junction box to mount the fixture.
  - Surface Conduit Mount: The fixture can also be mounted directly on a wall surface using conduit entry.
2. To ensure proper dusk-to-dawn operation, ensure the photocell is oriented at the top for a wall mount installation, in an area that receives daylight. Do not place too close to reflective surfaces.
3. When installing two fixtures on one switch, make sure the switch is rated for at least a 1A inductive load.
4. If dimming, use with 0–10V dimming switch.



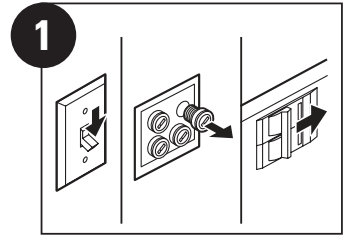
# Residential Wall Pack

## INSTALLATION

### 1. TURNING OFF THE ELECTRICITY

**WARNING:** Risk of electric shock. Disconnect power at fuse or circuit breaker before installing or servicing.

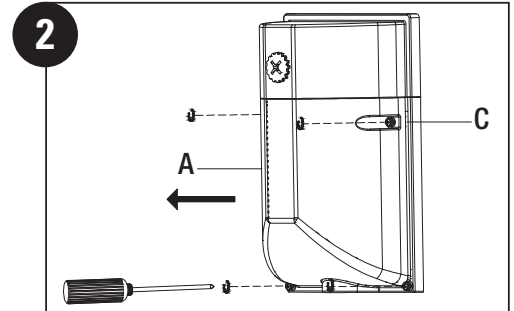
- Verify the wall switch is in the OFF position.
- Turn off power at the circuit breaker that supplies power to the outlet box you are working on.
- For screw-in type fuses unscrew the fuse that supplies power to the outlet box you are working on.



### 2. REMOVING THE COVER

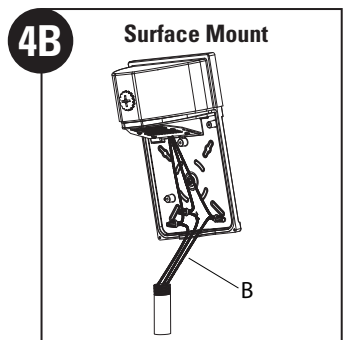
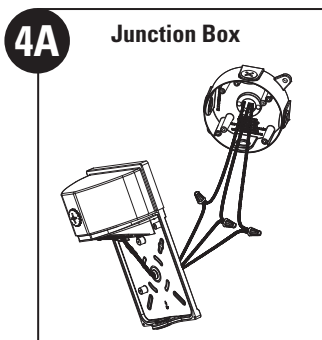
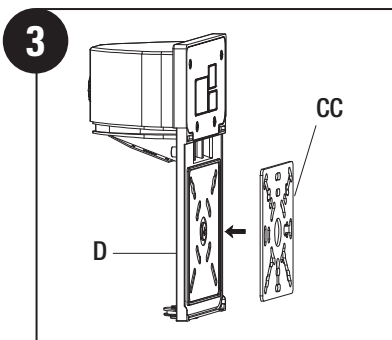
- Loosen the Light fixture cover screws (C) using a Phillips screwdriver and remove the cover (A). (Fig. 2).

**NOTE:** The Light fixture cover screws (C) come pre-assembled on the light fixture.



### 3. KNOCKING OUT HOLES ON THE MOUNTING BASE PLATE

- Attach the EVA foam (CC) to the back side of the mounting base with align holes.
- Measure the distance of the mounting threaded holes on the junction box and find the corresponding knock-out holes in the fixture's mounting base plate (D).
- Use a hammer and a flat head screwdriver (or power drill with drill bit) to knock out two (or four) holes in the mounting base plate (D) in the desired location to align properly with the junction box.



### 4. MAKING THE ELECTRICAL CONNECTIONS

#### Junction Box

- Follow the wiring instructions given below to make the electrical connections. (Fig. 4A).

#### Surface Conduit Mount

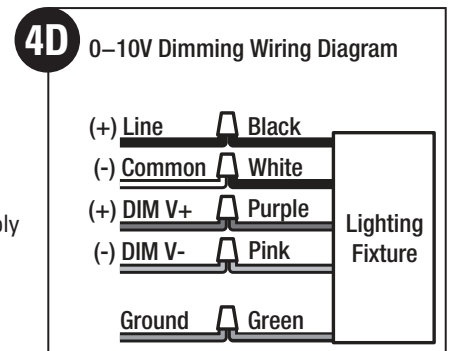
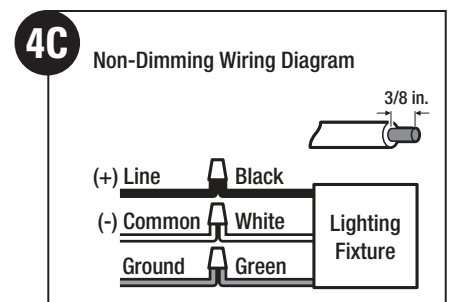
- Remove the conduit plug (B) from the bottom of the fixture using a drill and thread the wires from the conduit inside the fixture through the hole.
- Make wiring connections inside the fixture as per the instructions given below. (Fig. 4B).

#### ON/OFF Wiring (Non Dimming) Method

- If necessary, strip 3/8 in. of insulation from the junction box or fixture (A) wires (Fig. 4C).
- Connect the fixture black wire to the supply black wire ((+) line), and fixture white wire to the supply white wire ((-) common) by twisting the exposed wires together and using the wire nuts (BB). Ensure there are no loose wires.
- Connect the supply ground wire to the green fixture ground wire by twisting the exposed wires together and using the wire nuts (BB).

#### 0-10V Dimmable Wiring Method

- Connect the fixture black wire to the supply black wire ((+) line), and fixture white wire to the supply white wire ((-) common) by twisting the exposed wires together and using the wire nuts (BB). Ensure there are no loose wires.
- Connect the supply ground wire to the green fixture ground wire by twisting the exposed wires together and using the wire nuts (BB).
- Open the cover on the back of the fixture, connect the purple wire to the (V+) DIM wire and the pink wire with (V-) DIM wire by twisting the exposed wire together and using the wire nuts (CC).



**NOTE:** Hold stripped ends near each other and align any frayed strands (do not twist wires). Push the wires into wire nut (BB) and use your fingers to twist the wire nut clockwise until tight. Check for tightness by pulling wires.

# Residential Wall Pack

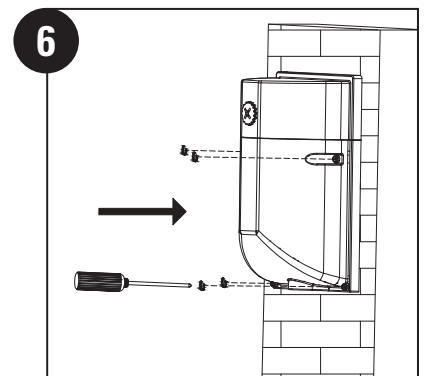
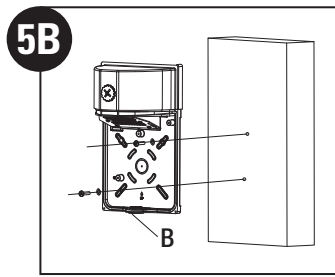
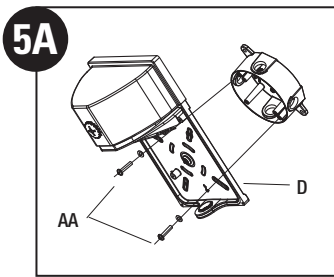
## 5. INSTALLING THE MOUNTING BASE PLATE

### Junction Box Mount

- Align the holes on the mounting base plate (D) with the holes on your junction box. Use two #8 screws (AA), depending on the size of the holes in your junction box, to attach the mounting base plate (D) to your junction box. (Fig. 5A)

### Surface Conduit Mount

- Mark and drill two holes on the wall surface as per the desired location for attaching the mounting base plate (D).
- Use two or more suitable screws (not included) applicable to the mounting surface and attach the mounting base plate (D) on the surface.(Fig. 5B)
- For conduit entry, use a drill to open the conduit plug (B) at the bottom end of the base.

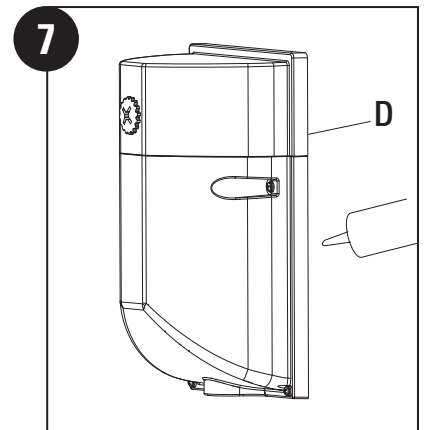


## 6. SECURE THE COVER ON THE FIXTURE

- Replace the cover using the four small screws previously removed.

## 7. CAULKING AROUND THE LIGHT FIXTURE

- Caulk around the mounting plate (D) and surface with silicone sealant (not included)



**NOTICE:** Failure to properly caulk around the surface and mounting plate (D) could lead to water damage and is not covered under warranty.

**NOTE:** When attaching this fixture (A) to an external, surface mount junction box, caulk the inside of the light fixture before attaching to the mounting plate (D).

## OPERATION

### SELECTING DUSK-TO-DAWN OR SWITCH -ACTIVATED MODE

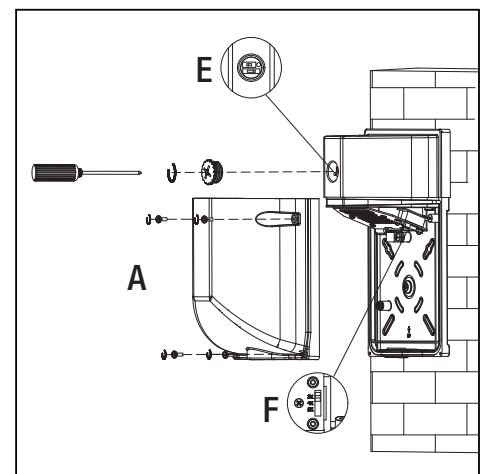
#### Option 1: Dusk-to-dawn operation

Dusk-to-dawn operation enables the light fixture to automatically turn ON when dark outside and turn OFF when the sun rises, thus saving you energy.

- To enable dusk-to-dawn operation remove the photocell cap cover (E) and ensure the photocell switch is to ON position and leave it ON at all times and sure it is unobstructed.
- Ensure the switch powering the outlet connected to the light fixture is turned to the ON position and leave it ON at all times to enable dusk-to-dawn functionality to operate automatically.

**IMPORTANT:** To test if the light fixture (A) and photocell (E) works properly run power to the fixture and cover up the photocell to turn fixture ON. Shine a light into the photocell to see if fixture turns OFF.

**NOTE:** If photocell (E) is located in an area under heavy shade the photocell may not detect enough light and may turn the light fixture ON.



# Residential Wall Pack

## Option 2: Switch-Activated









- Switch Activated operation enables the light fixture to turn ON and OFF by flipping a switch that controls the electricity to the outlet powering the fixture. The light fixture will not turn ON and OFF automatically, but is manually controlled.
- To enable switch activated operation, leave the photocell switch to OFF position.

## SELECTING CCT & WATT AND PHOTO-CELL ON/OFF SWITCH

Remove the switch cap (E) and select the DIP switch to set Watt and photo-cell as you desired.

Remove the light fixture cover (A) and select the DIP switch (F) to set CCT as you desired.

**NOTE:** Caution to avoid damaging the LED board when need to set CCT. Ensure the waterproof performance of the product after the diffuser is installed.

<b>CCT Selectable Setting</b>	  	<p>3000K      4000K      5000K</p> <p>Note: 4000K is default setting</p>
<b>FAO Selectable Setting</b>	  	<p>III (18W)      II (24W)      I (30W)</p> <p>Note: I (30W) is default setting</p>
<b>Photocell Setting</b>	 	<p>ON      OFF</p> <p>Delay time: 3-10s On: &lt;20~40lux Off: &gt;30~60lux</p> <p>Note: ON is default setting</p>

## CARE AND CLEANING

- Shut off the main power supply before cleaning the product. To prolong the original appearance, clean the light fixture with clean water and a soft, damp cloth only.
- Do not use abrasive cleaners or cleaners that contain alcohol. Do not apply paints, solvents or any other chemicals on this light fixture. They could cause a premature deterioration of the finish and may void the warranty.
- Do not spray the light fixture with a hose or power washer.

## TROUBLESHOOTING

PROBLEM	POSSIBLE CAUSE	SOLUTION
The light does not turn ON.	There is no power to the fixture	<ul style="list-style-type: none"> <li>• Check if circuit breaker is tripped.</li> <li>• Confirm wall switch is ON. Verify wiring to the fixture is correct (turn power OFF to fixture beforehand).</li> </ul>
	The fixture senses daylight	Cover the photocell. wait a short time until the fixture turns ON.
The light cycles ON and OFF continuously.	The photocell light sensor is sensing reflected light	<ul style="list-style-type: none"> <li>• Relocate the light fixture to a location where there is no reflected light.</li> <li>• OR place the optional photocell cover over the photocell light sensor and use the wall switch to turn the light ON and OFF.</li> </ul>
The light flickers.	The light fixture wired through a dimmer switch	Do not use a dimmer switch to control the light fixture. Replace the dimmer with a standard ON/OFF switch.
The light stays ON.	The light sensor is in a shaded area.	<ul style="list-style-type: none"> <li>• Shine a flashlight into the light sensor and wait a minute. If the light turns OFF, the fixture should be moved to a location with enough light in the daylight hours for the light sensor to work.</li> <li>• OR place the optional opaque cover over the photocell light sensor and use the wall switch to turn the light ON and OFF.</li> </ul>
	The light sensor is faulty.	If the light does not turn OFF when a flashlight is shined on the light sensor for a minute, then the sensor may be faulty. Please contact customer service.

**NOTE:** Photocell (E) has a short delay in order to reduce its sensitivity to sudden light changes. When testing, shine a light and cover the photocell for a short time to check if the fixture functions properly.



# Stonco KEENE

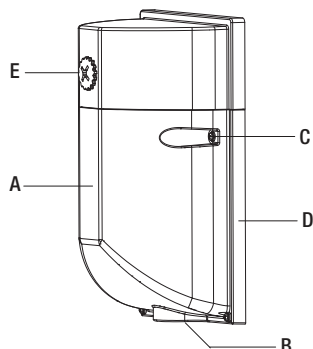
by Signify

## Pack Mural Résidentiel

RWP30-SCT-G1-10-BZ

Luminaire à LED

### Contenu de l'emballage



En partie	Description	Quantité
A	Couverture de luminaire	1
B	Bouchon d'entrée de conduit	1
C	Vis du couvercle du luminaire (préinstallées)	4
D	Plaque de base de montage	1
E	Lentille de cellule photoélectrique	1

### Matériel inclus



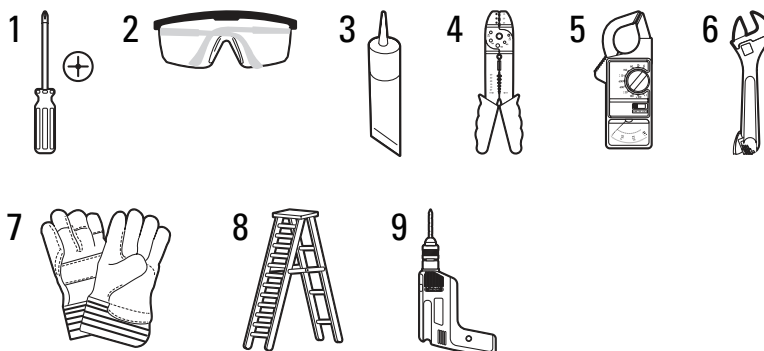
En partie	Description	Quantité
AA	#8-32x3/4 po. Vis de support de montage cruciforme	2
BB	Fil écrou P3	3
CC	Mousse EVA	1



### ARTICLES NÉCESSAIRES

(à acheter séparément)

1. Tournevis Philips
2. Lunettes de sécurité
3. Scellant au silicone
4. Pincés à dénuder/Cutter
5. Testeur de circuit
6. Clé à molette
7. Gants de travail
8. Échelle
9. Perceuse électrique



Avant d'installer le luminaire, assurez-vous que toutes les pièces sont présentes. Comparez les pièces avec les sections Matériel inclus et Contenu de l'emballage. Si une pièce est manquante ou endommagée, n'essayez pas d'assembler, d'installer ou de faire fonctionner ce luminaire. Temps d'installation estimé : 20 minutes

# Pack Mural Résidentiel

## CONSIGNES DE SÉCURITÉ IMPORTANTES

CE PRODUIT DOIT ÊTRE INSTALLÉ CONFORMÉMENT AU CODE NATIONAL DE L'ÉLECTRICITÉ APPLICABLE ET AUX CODES DU BÂTIMENT LOCAUX PAR UNE PERSONNE FAMILIÈRE AVEC LA CONSTRUCTION ET LE FONCTIONNEMENT DU PRODUIT ET LES DANGERS IMPLIQUÉS.

- Veuillez lire et comprendre l'intégralité de ce manuel avant d'essayer d'assembler, d'installer ou de faire fonctionner ce luminaire.
- Conservez ces instructions et avertissements.
- Ce luminaire nécessite une source d'alimentation 120V AC. Toute autre connexion annule la garantie.
- Le luminaire doit être installé par des personnes expérimentées dans le câblage domestique ou par un électricien qualifié.
- Ce luminaire doit être correctement mis à la terre.
- Assurez-vous que les connexions sont sécurisées à l'aide de serre-fils, de fiches à sertir ou d'autres dispositifs de connexion approuvés par UL.
- Ce luminaire doit être installé à l'extérieur sur un mur ou un poteau. Luminaire homologué pour emplacement humide.
- Le démontage de votre luminaire annulera la garantie.
- Coupez toujours l'alimentation avant de régler ou d'entretenir ce luminaire, portez des chaussures à semelles de caoutchouc et utilisez une échelle en bois ou isolée (non mise à la terre).
- Ce produit peut contenir des produits chimiques connus pour être dangereux. Lavez-vous soigneusement les mains après avoir installé, manipulé, nettoyé ou touché le produit.



## AVERTISSEMENT

LIRE ET SUIVRE  
CES INSTRUCTIONS



**AVERTISSEMENT:** Avant l'installation ou l'entretien, coupez l'alimentation au niveau du disjoncteur ou du fusible. Placez du ruban adhésif sur l'interrupteur du disjoncteur et vérifiez que l'alimentation est coupée au niveau du luminaire.



**AVERTISSEMENT:** RISQUE D'INCENDIE. Gardez les têtes de lampe à au moins 3 po (76 mm) des matériaux combustibles.

**AVIS:** Ne connectez pas ce luminaire à un gradateur à moins qu'il ne figure sur la liste de compatibilité des gradateurs.



**MISE EN GARDE:** RISQUE DE BRÛLURE. Laissez le luminaire refroidir avant de le toucher.

**AVIS:** Les réglementations FCC stipulent que tout changement ou modification non autorisé de cet équipement non expressément approuvé par le fabricant peut annuler l'autorisation de l'utilisateur à utiliser cet équipement.



**IMPORTANT:** Cet appareil est conforme à la partie 15 Classe A des règles de la FCC. Son fonctionnement est soumis aux deux conditions suivantes : (1) cet appareil ne doit pas causer d'interférences nuisibles et (2) cet appareil doit accepter toute interférence reçue, y compris les interférences susceptibles de provoquer un fonctionnement indésirable. Ces limites sont conçues pour fournir une protection raisonnable contre les interférences dans une installation résidentielle. Cet équipement génère, utilise et peut émettre de l'énergie de fréquence radio et, s'il n'est pas installé et utilisé conformément aux instructions, peut causer des interférences nuisibles aux communications radio. Cependant, il n'y a aucune garantie que des interférences ne se produiront pas dans une installation particulière. Si cet équipement cause des interférences nuisibles à la réception radio ou télévision, ce qui peut être déterminé en allumant et éteignant l'équipement, l'utilisateur est encouragé à essayer de corriger l'interférence par une ou plusieurs des mesures suivantes :

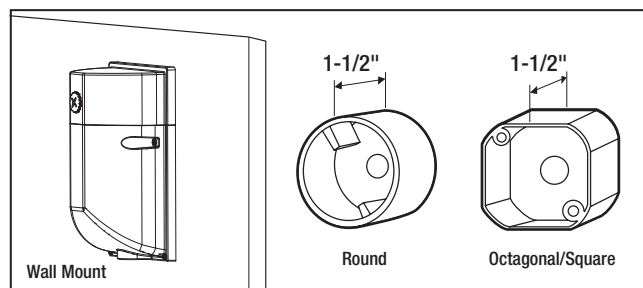
- Réorientez ou déplacez l'antenne de réception.
- Augmentez la distance entre l'équipement et le récepteur.
- Connectez l'équipement à une prise sur un circuit différent de celui auquel le récepteur est connecté.
- Consultez le revendeur ou un technicien radio/TV expérimenté pour obtenir de l'aide.

## PRÉPARATION POUR L'INSTALLATION

**REMARQUE:** La base de montage (D) se monte sur des boîtes de jonction standard encastrées ou directement sur la surface. La boîte de jonction doit avoir au moins 1-1/2 po de profondeur pour une installation correcte pour une application de montage encastré.

### PASSEZ EN REVUE CES INFORMATIONS POUR ASSURER UNE INSTALLATION RÉUSSIE:

1. Le luminaire peut être monté des deux manières suivantes :
  - Montage sur boîte de jonction : utilisez une boîte de jonction pour monter le luminaire.
  - Montage sur conduit en surface : le luminaire peut également être monté directement sur une surface murale à l'aide d'une entrée de conduit.
2. Pour assurer un bon fonctionnement du crépuscule à l'aube, assurez-vous que la cellule photoélectrique est orientée vers le haut pour une installation murale, dans une zone qui reçoit la lumière du jour. Ne placez pas trop près de surfaces réfléchissantes.
3. Lors de l'installation de deux luminaires sur un interrupteur, assurez-vous que l'interrupteur est conçu pour une charge inductive d'au moins 1A.
4. En cas de gradation, utiliser avec un interrupteur de gradation 0-10 V.



# Pack Mural Résidentiel

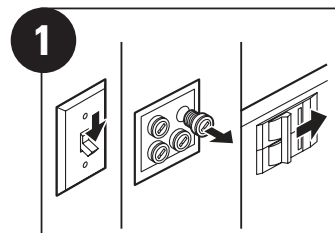
## INSTALLATION

### 1. COUPER L'ÉLECTRICITÉ

- Vérifiez que l'interrupteur mural est en position OFF.
- Coupez l'alimentation au disjoncteur qui alimente la boîte de sortie sur laquelle vous travaillez.
- Pour les fusibles à visser, dévissez le fusible qui alimente la boîte de sortie sur laquelle vous travaillez.



**AVERTISSEMENT:** Risque de choc électrique.  
Débranchez l'alimentation au niveau du fusible ou du disjoncteur avant l'installation ou l'entretien.



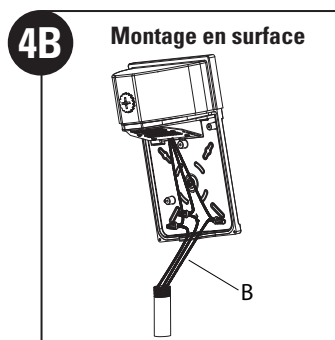
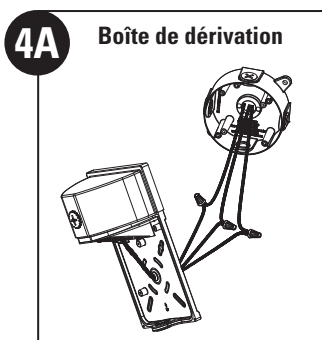
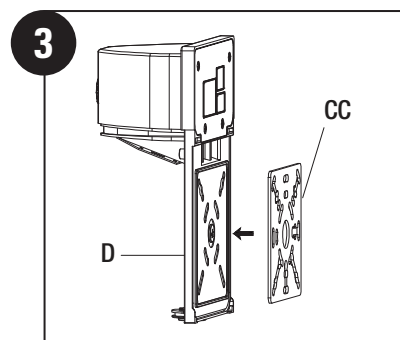
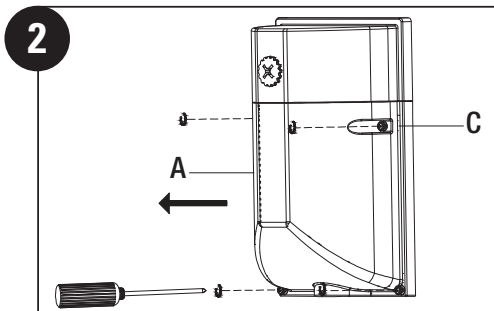
### 2. RETRAIT DU COUVERCLE

- Desserrez les vis du couvercle du luminaire (C) à l'aide d'un tournevis cruciforme et retirez le couvercle (A). (Fig. 2).

**REMARQUE:** Les vis du couvercle du luminaire (C) sont pré-assemblées sur le luminaire.

### 3. PERCER DES TROUS SUR LA PLAQUE DE BASE DE MONTAGE

- Fixez la mousse EVA (CC) à l'arrière de la base de montage avec des trous alignés.
- Mesurez la distance des trous filetés de montage sur la boîte de jonction et trouvez les trous défonçables correspondants dans la plaque de base de montage du luminaire (D).
- Utilisez un marteau et un tournevis à tête plate (ou une perceuse électrique avec foret) pour faire tomber deux (ou quatre) trous dans la plaque de base de montage (D) à l'emplacement souhaité pour aligner correctement avec la boîte de jonction.



### 4. RÉALISATION DES RACCORDEMENTS ÉLECTRIQUES

#### Boîte de dérivation

- Suivez les instructions de câblage ci-dessous pour effectuer les connexions électriques. (Fig. 4A).

#### Montage sur conduit en surface

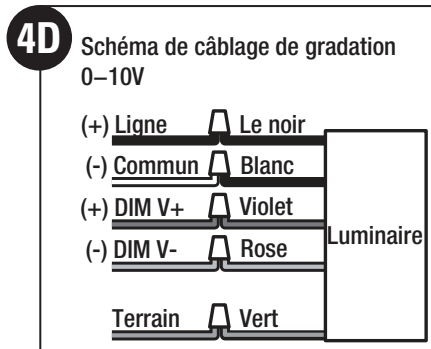
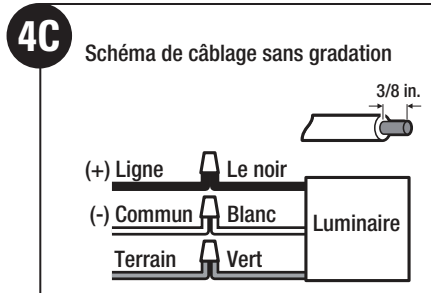
- Retirez le bouchon de conduit (B) du bas du luminaire à l'aide d'une perceuse et faites passer les fils du conduit à l'intérieur du luminaire à travers le trou.
- Effectuez les connexions de câblage à l'intérieur du luminaire conformément aux instructions ci-dessous. (Fig. 4B)

#### Méthode de câblage ON/OFF (sans gradation)

- Si nécessaire, dénudez 3/8 po d'isolant des fils de la boîte de jonction ou du luminaire (A) (Fig. 4C).
- Connectez le fil noir du luminaire au fil noir d'alimentation (ligne (+)) et le fil blanc du luminaire au fil blanc d'alimentation (commun (-)) en tordant les fils exposés ensemble et en utilisant les serre-fils (BB). Assurez-vous qu'il n'y a pas de fils lâches.
- Connectez le fil de terre d'alimentation au fil de terre vert du luminaire en tordant les fils exposés ensemble et en utilisant les serre-fils (BB)

#### Méthode de câblage à gradation 0-10 V

- Connectez le fil noir du luminaire au fil noir d'alimentation (ligne (+)) et le fil blanc du luminaire au fil blanc d'alimentation (commun (-)) en tordant les fils exposés ensemble et en utilisant les serre-fils (BB). Assurez-vous qu'il n'y a pas de fils lâches.
- Connectez le fil de terre d'alimentation au fil de terre vert du luminaire en tordant les fils exposés ensemble et en utilisant les serre-fils (BB).
- Ouvrez le couvercle à l'arrière du montage, connectez le fil violet au fil (V+) DIM et le fil rose au fil (V-) DIM en tordant le fil exposé ensemble et en utilisant les serre-fils (CC).



**REMARQUE:** Maintenez les extrémités dénudées l'une près de l'autre et alignez les brins effilochés (ne tordez pas les fils). Poussez les fils dans le serre-fils (BB) et utilisez vos doigts pour tordre le serre-fils dans le sens des aiguilles d'une montre jusqu'à ce qu'il soit bien serré. Vérifier l'étanchéité en tirant sur les fils.



# Pack Mural Résidentiel

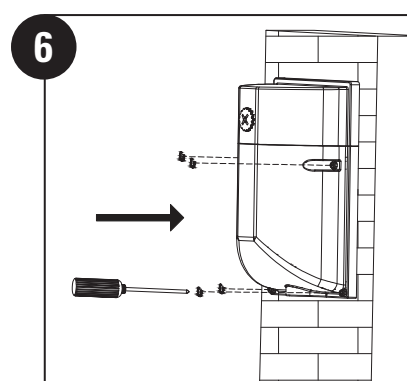
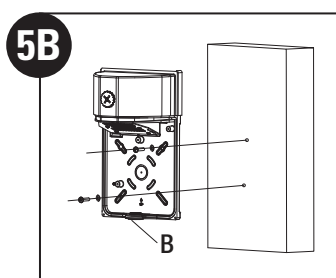
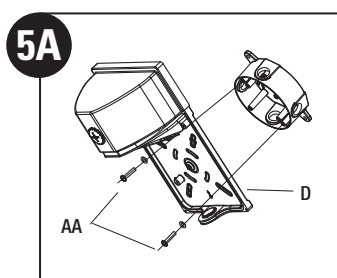
## 5. INSTALLATION DE LA PLAQUE DE BASE DE MONTAGE

### Boîte de dérivation

- Alignez les trous de la plaque de base de montage (D) avec les trous de votre boîte de jonction. Utilisez deux vis #8 (AA), selon la taille des trous dans votre boîte de jonction, pour fixer la plaque de base de montage (D) à votre boîte de jonction. (Fig. 5A)

### Montage sur conduit en surface

- Marquez et percez deux trous sur la surface du mur selon l'emplacement souhaité pour fixer la plaque de base de montage (D).
- Utilisez au moins deux vis appropriées (non incluses) applicables à la surface de montage et fixez la plaque de base de montage (D) sur la surface. (Fig. 5B)
- Pour l'entrée de conduit, utilisez une perceuse pour ouvrir le bouchon de conduit (B) à l'extrémité inférieure de la base.

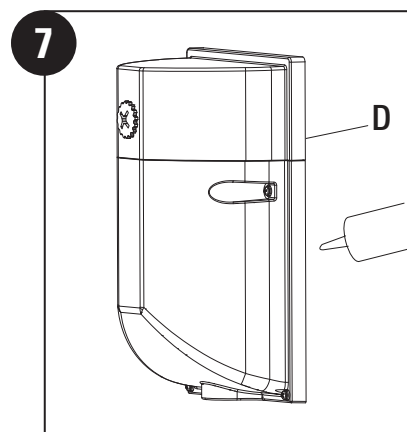


## 6. SÉCURISEZ LA COUVERTURE SUR LE FUTUR

- Replacez le couvercle à l'aide des quatre petites vis précédemment retirées.

## 7. CALFEUTRAGE AUTOUR DU LUMINAIRE

- Calfeutrez autour de la plaque de montage (D) et de la surface avec du mastic silicone (non inclus).



**REMARQUER:** Ne pas calfeutrer correctement autour de la surface et de la plaque de montage (D) pourrait entraîner des dégâts d'eau et n'est pas couvert par la garantie.

**REMARQUE:** Lors de la fixation de ce luminaire (A) à une boîte de jonction externe à montage en surface, calfeutrez l'intérieur du luminaire avant de le fixer à la plaque de montage (D).

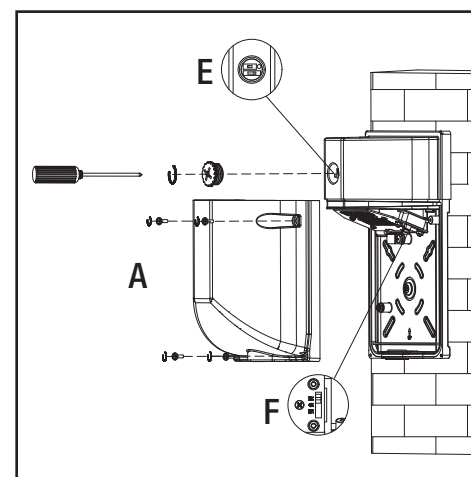
## OPÉRATION

### SÉLECTION DU MODE CRÉPUSCULE À L'AUBE OU DU MODE ACTIVÉ PAR INTERRUPTEUR

#### Option 1 : fonctionnement du crépuscule à l'aube

Le fonctionnement du crépuscule à l'aube permet au luminaire de s'allumer automatiquement lorsqu'il fait noir à l'extérieur et de s'éteindre lorsque le soleil se lève, vous permettant ainsi d'économiser de l'énergie.

- Pour activer le fonctionnement du crépuscule à l'aube, retirez le couvercle du capuchon de la cellule photoélectrique (E) et assurez-vous que l'interrupteur de la cellule photoélectrique est en position ON et laissez-le allumé en tout temps et assurez-vous qu'il n'est pas obstrué.
- Assurez-vous que l'interrupteur alimentant la prise connectée au luminaire est en position ON et laissez-le allumé en tout temps pour permettre à la fonctionnalité du crépuscule à l'aube de fonctionner automatiquement.



**IMPORTANT:** Pour tester si le luminaire (A) et la cellule photoélectrique (E) fonctionnent correctement, mettez le luminaire sous tension et couvrez la cellule photoélectrique pour allumer le luminaire. Faites briller une lumière dans la cellule photoélectrique pour voir si le luminaire s'éteint.

**REMARQUE:** Si la cellule photoélectrique (E) est située dans une zone très ombragée, la cellule photoélectrique peut ne pas détecter suffisamment de lumière et peut allumer le luminaire.

# Pack Mural Résidentiel









## Option 2: Commutateur activé

- Le fonctionnement activé par interrupteur permet au luminaire de s'allumer et de s'éteindre en basculant un interrupteur qui contrôle l'électricité vers la prise alimentant le luminaire. Le luminaire ne s'allumera pas et ne s'éteindra pas automatiquement, mais il est contrôlé manuellement.
- Pour activer le fonctionnement activé par l'interrupteur, laissez l'interrupteur de la cellule photoélectrique en position OFF.

## Sélection CCT & WATT et interrupteur ON/OFF PHOTO-CELL

Retirez le capuchon de l'interrupteur (E) et sélectionnez l'interrupteur DIP pour régler le Watt et la photo-cellule comme vous le souhaitez. Retirez le couvercle du luminaire (A) et sélectionnez l'interrupteur DIP (F) pour régler CCT comme vous le souhaitez.

**REMARQUE:** Précaution pour éviter d'endommager le conseil de LED quand le besoin de placer le CCT. Assurez la représentation imperméable du produit après que le diffuseur soit installé.

<b>CCT sélectionnable Paramètre</b>				Remarque: 4000K est défaut paramètre
<b>FAO sélectionnable Paramètre</b>				Remarque: I (30W) est défaut paramètre
<b>Réglage de la cellule photoélectrique</b>			Temps de retard: 3-10s Sur le: <20-40lux En dehors: >30-60lux Remarque: ON est le réglage par défaut	

## CUIDADO Y LIMPIEZA

- Apague la fuente de alimentación principal antes de limpiar el producto. Para prolongar la apariencia original, limpie la lámpara solo con agua limpia y un paño suave y húmedo.
- No utilice limpiadores abrasivos o limpiadores que contengan alcohol. No aplique pinturas, solventes ni ningún otro producto químico en esta lámpara. Podrían causar un deterioro prematuro del acabado y anular la garantía.
- No rocíe el artefacto de iluminación con una manguera o hidrolavadora.

## SOLUCIÓN DE PROBLEMAS

PROBLEMA	CAUSA POSIBLE	SOLUCIÓN
La luz no se enciende.	No hay energía para el dispositivo.	<ul style="list-style-type: none"> <li>Compruebe si el disyuntor está disparado.</li> <li>Confirme que el interruptor de pared esté ENCENDIDO. Verifique que el cableado a la lámpara sea correcto (APAGUE la energía de la lámpara de antemano).</li> </ul>
	El dispositivo detecta la luz del día.	Cubra la fotocélula. espere un momento hasta que el aparato se encienda.
La luz se enciende y se apaga continuamente.	El sensor de luz de la fotocélula está detectando la luz reflejada	<ul style="list-style-type: none"> <li>Reubique la lámpara en un lugar donde no haya luz reflejada.</li> <li>O coloque la cubierta de la fotocélula opcional sobre el sensor de luz de la fotocélula y use el interruptor de pared para ENCENDER y APAGAR la luz.</li> </ul>
La luz parpadea.	La lámpara conectada a través de un regulador de intensidad	No utilice un interruptor de atenuación para controlar la lámpara. Reemplace el atenuador con un interruptor de encendido/apagado estándar.
La luz permanece ENCENDIDA.	El sensor de luz está en un área sombreada.	<ul style="list-style-type: none"> <li>Encienda una linterna en el sensor de luz y espere un minuto. Si la luz se APAGA, se debe mover la lámpara a un lugar con suficiente luz durante el día para que funcione el sensor de luz.</li> <li>O coloque la cubierta opaca opcional sobre el sensor de luz de la fotocélula y use el interruptor de pared para ENCENDER y APAGAR la luz.</li> </ul>
	El sensor de luz está defectuoso.	Si la luz no se apaga cuando se enciende una linterna en el sensor de luz durante un minuto, entonces el sensor puede estar defectuoso. Póngase en contacto con el servicio de atención al cliente.

**REMARQUE:** La cellule photoélectrique (E) a un court retard afin de réduire sa sensibilité aux changements brusques de lumière. Lors du test, allumez une lumière et couvrez la cellule photoélectrique pendant une courte période pour vérifier si le luminaire fonctionne correctement.

